

# CATALOGUE 2026 - 2027



D'ECOLIGHTING



D'ECOLIGHTING

81 route de Colmar - 67600 Sélestat - France

T : +33 388 921 374 | F : +33 388 828 274

E : [contact@decolighting.fr](mailto:contact@decolighting.fr) | W : <https://decolighting.fr>

Notre **catalogue 2026 / 2027** regroupe un ensemble de **systèmes d'éclairages qualitatifs** pour tous les **projets architecturaux exigeants**.

Le marché de la **technologie LED** propose une multitude de produits, dont seul l'expérience, les tests en situation réelle, peuvent déterminer leurs performances. Le **bon déroulement** de tous vos projets étant primordial, nos choix sont, avant tout, orientés vers **la Fiabilité, la performance, la qualité des produits et des services** que nous proposons.

A ce jour, nos partenaires intègrent nos systèmes d'éclairage dans des applications extrêmement exigeantes tant en **audiovisuel professionnel** qu'en **projets architecturaux prestigieux** tels que **l'hôtellerie, la restauration, la muséographie, les magasins de luxe...**

Afin de garantir que les performances sont adaptées à leurs applications, les **LEDs** utilisées dans nos produits sont issues des grands constructeurs tels que **CREE, BRIDGELUX, CITIZEN & NICHIA**.

Notre équipe est présente pour vous aider à étudier conjointement vos différents projets, soit à partir de notre offre catalogue, soit par l'élaboration de solutions sur mesures.

**L'équipe D'Ecolighting** vous souhaite une excellente découverte de cette nouvelle édition.

# L'ÉQUIPE

## GÉRANT

**Didier BRUNSTEIN**

didier.brunstein@decolighting.fr  
06 07 49 13 70

## CO-GÉRANT

**Mathias BRUNSTEIN**

mathias.brunstein@decolighting.fr  
06 74 69 50 60

## DIRECTEUR COMMERCIAL NATIONAL

**Emeric NEYER**

emeric.neyer@decolighting.fr  
03 88 92 13 74

## ADMINISTRATEUR DES VENTES / DIALUX

**Dai-Phu NGUYEN**

dai.nguyen@decolighting.fr  
03 88 92 13 74

## ASSISTANTE COMMERCIALE

**Aurélie MARGERIE**

aurelie.margerie@decolighting.fr  
03 88 92 13 74

## LOGISTIQUE & ATELIER

**Alain RIESS**

**Jérôme JACQUEMIN**

logistique@decolighting.fr  
03 88 92 13 74

## TECHNICO-COMMERCIAL | AGENCE LORRAINE

**Jonathan HUMBERT**

jonathan.humbert@decolighting.fr  
06 84 65 57 90

## COMPTABLE

**Astride KOBLOTH**

**Edith ZSAMBOKRETHY**

comptabilite@decolighting.fr  
03 88 92 13 74

## RESPONSABLE BUREAU D'ÉTUDES

**Alexandre MAMMONE**

alexandre.mammone@decolighting.fr  
03 90 58 87 01

## CHARGÉ D'AFFAIRES / MODÉLISATION 3D

**François RUNGETTE**

François.rungette@decolighting.fr  
03 88 92 13 74

## RESPONSABLE D'INTÉGRATION AUDIOVISUEL

**Jonathan BAEREL**

jonathan.baerel@michelsonne.com  
06 08 78 09 16

## PROGRAMMEUR CRESTRON

**Quentin MARTIN**

quentin.martin@decolighting.fr  
03 88 92 13 74

## COMMUNICATION

**Mathieu ENGEL**

mathieu.engel@decolighting.fr  
03 88 92 13 74





Restaurant Les Acolytes | Sélestat

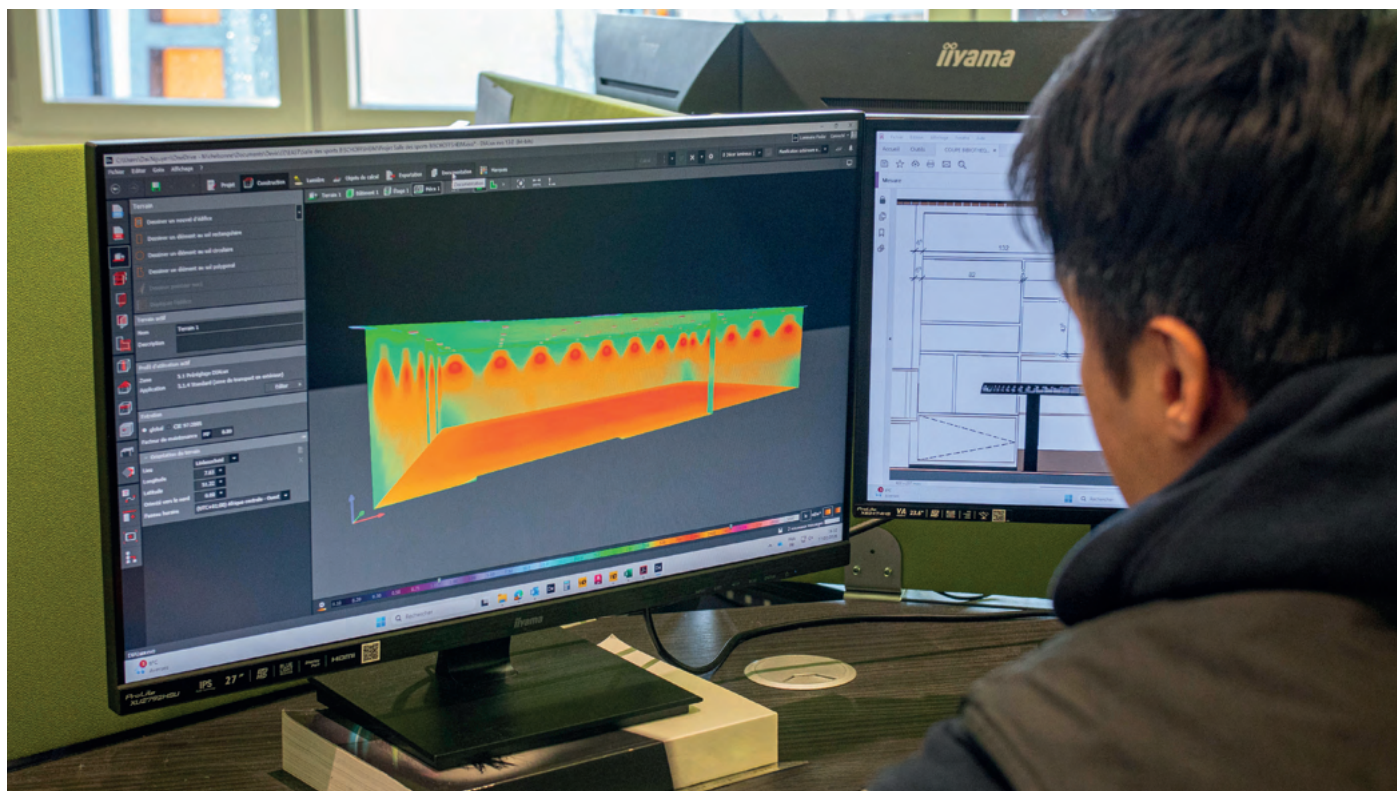


Vins Denis Meyer & Filles | Voegtlinshoffen

D'Ecolighting propose un ensemble de services et de prestations sur-mesure afin de répondre au mieux à votre projet.

Nous mettons à votre disposition nos diverses compétences :

- Étude DIALUX
- Bureau d'études
- Modélisation 3D
- Prestations d'atelier
- Réparation S.A.V
- Conseil en éclairage décoratif | Showroom



# FABRICATION SUR MESURE

Chaque projet étant unique, **D'Ecolighting conçoit et fabrique des luminaires sur mesure** afin de répondre exactement au cahier des charges, voici quelques exemples :



Europa-Park | Rust

# SOMMAIRE

## 4 Éclairage Intérieur

- 5 Suspensions
- 17 TR48
- 31 Neoline
- 47 Kanéo
- 63 Dows
- 69 Nowa
- 80 Keri
- 89 Wise
- 112 Gully
- 114 Croma
- 117 Projecteurs
- 123 T-LINE
- 127 Dychroline

## 130 Muséographie

- 133 Movia
- 135 Cameleon
- 141 Minispot
- 143 Muse

## 152 Intégration

- 155 DécoFlex EFFy Plus
- 161 DécoFlex Classique
- 182 DécoFlex Haut Rendement
- 185 DécoFlex IRC 95
- 191 NéonFlex





## 204 Profilés

- 207 Saillie
- 228 Suspendus
- 235 Encastrés
- 242 Trimless
- 246 Spéciaux

## 250 Contrôles

- 253 KNX
- 254 DMX
- 255 DALI
- 257 ZIGBEE
- 259 TRIAC

## 262 Éclairage Extérieur

- 265 Vidéo
- 267 Tetrys
- 271 Flood
- 285 Powerline
- 291 Solspot
- 301 Balisage

## 304 Alimentations

- 305 Alimentation Tension Constante
- 306 Driver Courant Constant



# ÉCLAIRAGE INTÉRIEUR

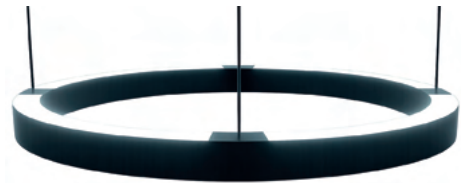


# SUSPENSIONS

---



**Circle**  
Page 6



**Circle Duo**  
Page 7



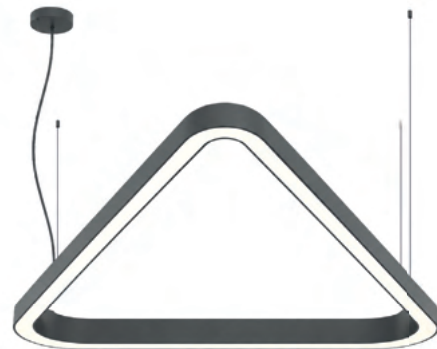
**Circle Mini**  
Page 8



**Rectangle**  
Page 9



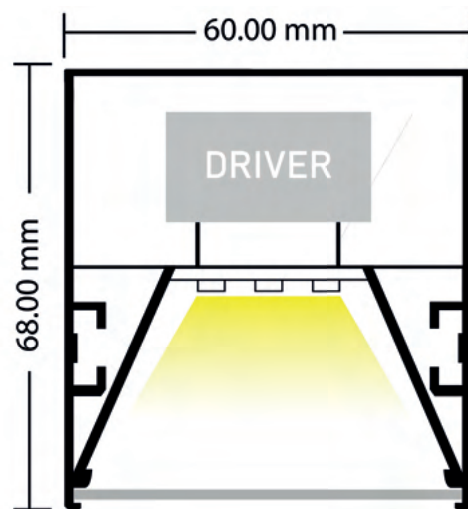
**Hexagone**  
Page 10



**Triangle**  
Page 11

# CIRCLE

Suspension ronde directe | IRC 82



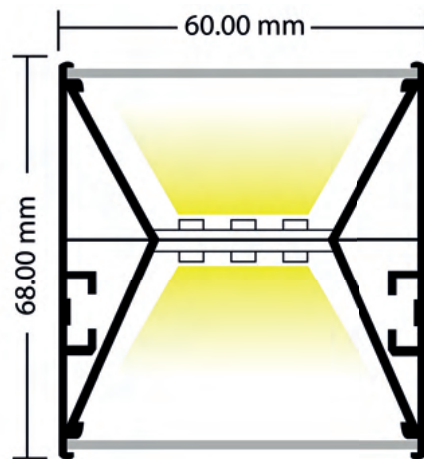
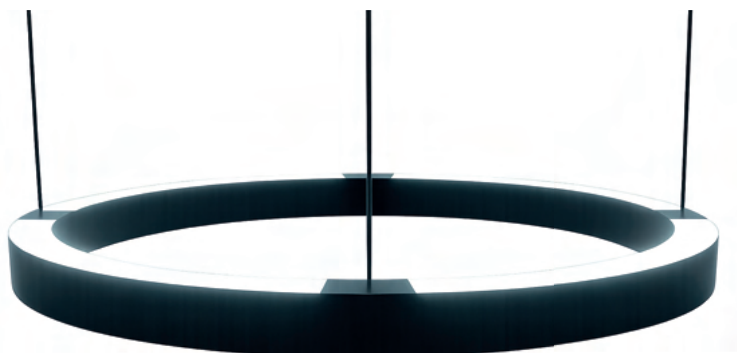
Type	Suspension
Tension	230 VAC
Puissance	Selon dimension
Flux	100 lm/W - 3 000 K - IRC 82
Dimmable	Sur demande (DALI, TRIAC)
UGR	<19
Classe	III
Protection	IP20
Hauteur	68 mm
Largeur	60 mm
Matériaux	Aluminium, PVC
Finition	Blanc, noir, aluminium
Durée de vie	80 000 H

Référence	Diamètre	Puissance	K
C6630*	66 cm	38 W	3 000 K
C8630*	86 cm	50 W	
C10630*	106 cm	63 W	
C12030*	120 cm	75 W	
C15630*	156 cm	94 W	
C6640*	66 cm	38 W	4 000 K
C8640*	86 cm	50 W	
C10640*	106 cm	63 W	
C12040*	120 cm	75 W	
C15640*	156 cm	94 W	

\* : Préciser finition, Blanc : B | Noir : N | Alu : A

# CIRCLE DUO

Suspension ronde directe | indirecte | IRC 82



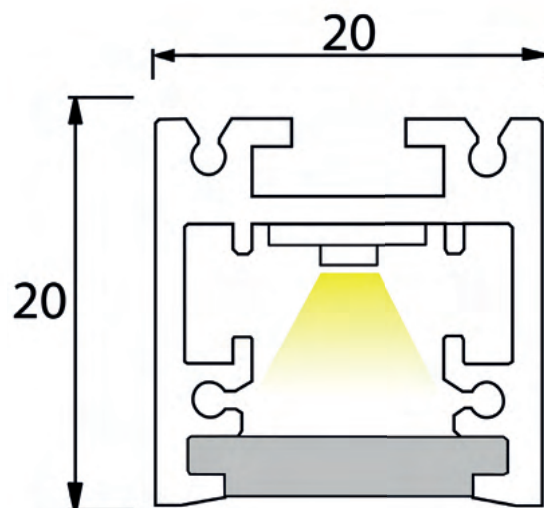
Type	Suspension
Tension	230 VAC
Puissance	Selon dimension
Flux	100 lm/W - 3 000 K - IRC 82
Dimmable	Sur demande (DALI, TRIAC)
UGR	<19
Classe	III
Protection	IP20
Hauteur	68 mm
Largeur	60 mm
Matériaux	Aluminium, PVC
Finition	Blanc, noir, aluminium
Durée de vie	80 000 H

Référence	Diamètre	Puissance	K
CD6630*	66 cm	38 + 19 W	
CD8630*	86 cm	50 + 25 W	
CD10630*	106 cm	63 + 32 W	3 000 K
CD12030*	120 cm	75 + 38 W	
CD15630*	156 cm	94 + 47 W	
CD6640*	66 cm	38 + 19 W	
CD8640*	86 cm	50 + 25 W	
CD10640*	106 cm	63 + 32 W	4 000 K
CD12040*	120 cm	75 + 38 W	
CD15640*	156 cm	94 + 47 W	

\* : Préciser finition, Blanc : B | Noir : N | Alu : A

# CIRCLE MINI

Suspension ronde directe | IRC 82



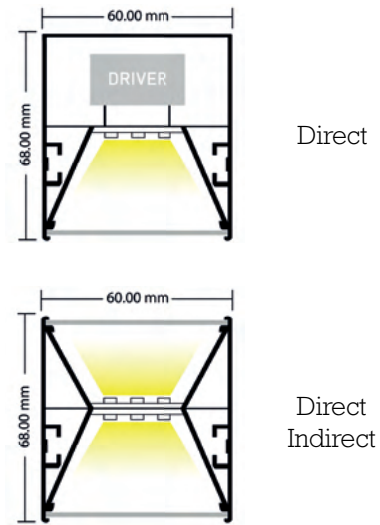
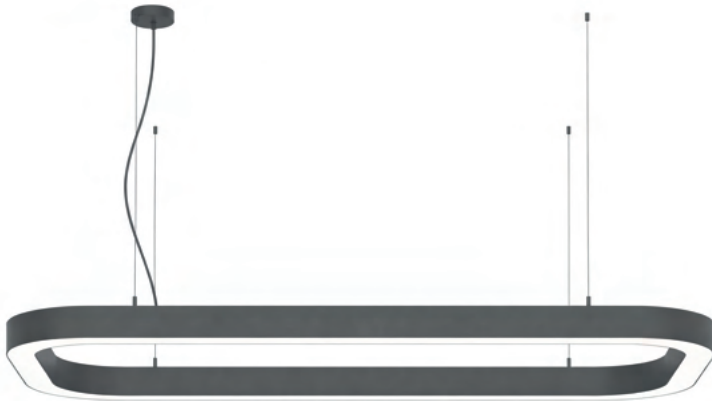
Type	Suspension
Tension	230 VAC
Puissance	Selon dimension
Flux	100 lm/W - 3 000 K - IRC 82
Dimmable	Sur demande (DALI, TRIAC)
UGR	<19
Classe	III
Protection	IP20
Hauteur	20 mm
Largeur	20 mm
Matériaux	Aluminium, PVC
Finition	Blanc, noir, aluminium
Durée de vie	80 000 H

Référence	Diamètre	Puissance	K
CM6030*	60 cm	19 W	
CM8030*	80 cm	25 W	
CM10030*	100 cm	25 W	3 000 K
CM10030*	120 cm	38 W	
CM15030*	150 cm	47 W	
CM6040*	60 cm	19 W	
CM8040*	80 cm	25 W	
CM10040*	100 cm	25 W	4 000 K
CM12040*	120 cm	38 W	
CM15040*	150 cm	47 W	

\* : Préciser finition, Blanc : B | Noir : N | Alu : A

# RECTANGLE

Suspension rectangulaire directe ou direct / indirect | IRC 90



Type	Suspension
Tension	230 VAC
Puissance	Selon dimension
CCT	3000K – 4000K   autre sur demande
Flux	100 lm/W - 3 000 K - IRC 90
Dimmable	Sur demande (DALI, TRIAC)
UGR	<19
Classe	III
Protection	IP20
Hauteur	68 mm
Largeur	60 mm
Taille	60x60cm   90x90cm   120x120cm   60x120cm   80x150cm   Autres tailles sur demande
Matériaux	Aluminium, PVC
Finition	Blanc, Noir   Autre RAL sur demande
Durée de vie	80 000 H

## Version Direct

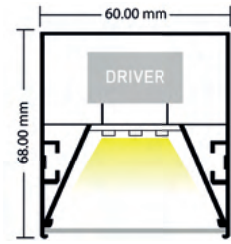
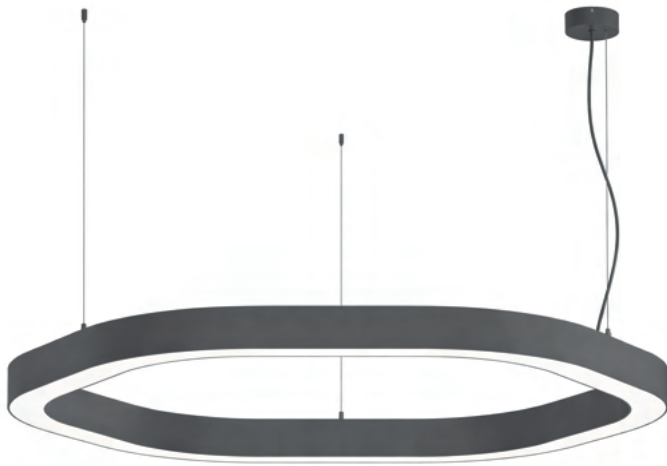
Référence	Taille	Puissance	K
R606030*	60x60cm	48 W	3000K (100lm/W)
R909030*	90x90 cm	72 W	
R12012030*	120x120 cm	96 W	
R6012030*	60x120 cm	72 W	
R8015030*	80x150 cm	92 W	4000K (120 lm/W)
R606040*	60x60 cm	48 W	
R909040*	90x90 cm	72 W	
R12012040*	120x120 cm	96 W	
R6012040*	60x120 cm	72 W	
R8015040*	80x150 cm	92 W	

## Version Direct | Indirect

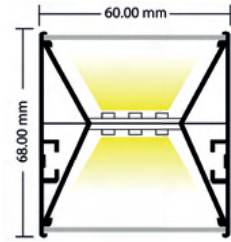
Référence	Taille	Puissance	K
RD606030*	60x60cm	48 + 19 W	3000K (100lm/W)
RD909030*	90x90 cm	72 + 25 W	
RD12012030*	120x120 cm	96 + 32 W	
RD6012030*	60x120 cm	72 + 38 W	
RD8015030*	80x150 cm	92 + 47 W	4000K (120 lm/W)
RD606040*	60x60 cm	48 + 19 W	
RD909040*	90x90 cm	72 + 25 W	
R12012040*	120x120 cm	96 + 32 W	
R6012040*	60x120 cm	72 + 38 W	
R8015040*	80x150 cm	92 + 47 W	

# HEXAGONE

Suspension hexagone directe ou direct / indirect | IRC 90



Direct



Direct  
Indirect

Type	Suspension
Tension	230 VAC
Puissance	Selon dimension
CCT	3000K – 4000K   autre sur demande
Flux	100-120 lm/W - IRC 90
Dimmable	Sur demande (DALI, TRIAC)
UGR	<19
Classe	III
Protection	IP20
Hauteur	68 mm
Largeur	60 mm
Taille	60cm   90cm   120cm   150cm Autres tailles sur demande
Matériaux	Aluminium, PVC
Finition	Blanc, Noir   Autre RAL sur demande
Durée de vie	80 000 H

## Version Direct

K

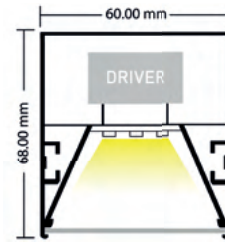
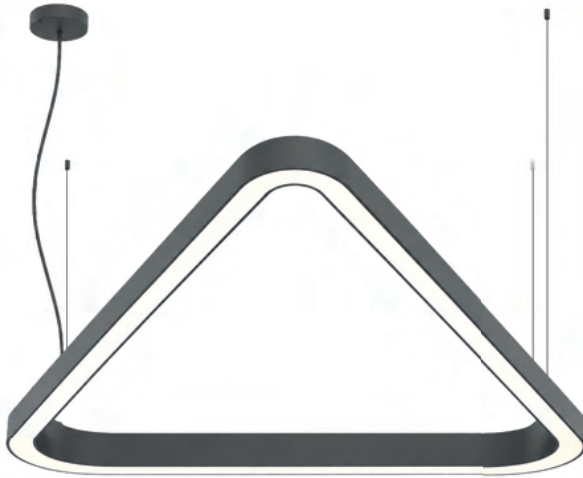
Référence	Taille	Puissance	
H66030*	6x60cm	72 W	
H69030*	6x90 cm	108 W	3000K (100lm/W)
H612030*	6x120 cm	144 W	
H615030*	6x150 cm	180 W	
H66040*	6x60 cm	72 W	4000K (120 lm/W)
H69040*	6x90 cm	108 W	
H612040*	6x120 cm	144 W	
H615040*	6x150 cm	180 W	

## Version Direct | Indirect

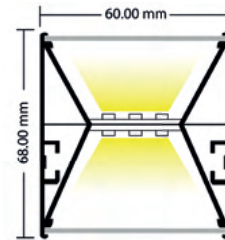
Référence	Taille	Puissance	K
H66030*	6x60cm	72 + 25 W	
H69030*	6x90 cm	108 + 32 W	3000K (100lm/W)
H612030*	6x120 cm	144 + 38 W	
H615030*	6x150 cm	180 + 44 W	
H66040*	6x60 cm	72 + 25 W	4000K (120 lm/W)
H69040*	6x90 cm	108 + 32 W	
H612040*	6x120 cm	144 + 38 W	
H615040*	6x150 cm	180 + 44 W	

# TRIANGLE

Suspension triangle directe ou direct / indirect | IRC 90



Direct



Direct  
Indirect

Type	Suspension
Tension	230 VAC
Puissance	Selon dimension
CCT	3000K – 4000K   autre sur demande
Flux	100-120 lm/W - IRC 90
Dimmable	Sur demande (DALI, TRIAC)
UGR	<19
Classe	III
Protection	IP20
Hauteur	68 mm
Largeur	60 mm
Taille	80cm   100cm   120cm   150cm Autres tailles sur demande
Matériaux	Aluminium, PVC
Finition	Blanc, Noir   Autre RAL sur demande
Durée de vie	80 000 H

## Version Direct

K

Référence	Taille	Puissance	
T38030*	3x80 cm	48 W	
T310030*	3x100 cm	60 W	3000K (100lm/W)
T312030*	3x120 cm	72 W	
T315030*	3x150 cm	90 W	
T38040*	3x80 cm	48 W	4000K (120 lm/W)
T310040*	3x100 cm	60 W	
T312040*	3x120 cm	72 W	
T315040*	3x150 cm	90 W	

## Version Direct | Indirect

Référence	Taille	Puissance	K
TD38030*	3x80 cm	48 + 19W	
TD310030*	3x100 cm	60 + 22W	3000K (100lm/W)
TD312030*	3x120 cm	72 + 25W	
TD315030*	3x150 cm	90 + 30W	
TD38040*	3x80 cm	48 + 19W	4000K (120 lm/W)
TD310040*	3x100 cm	60 + 22W	
TD312040*	3x120 cm	72 + 25W	
TD315040*	3x150 cm	90 + 30W	



Dimensions, Formes, température(s) de couleur (CCT), protocoles de variations, coloris, finitions et systèmes de suspension peuvent être adaptés selon votre projet.

Merci de nous consulter pour toute configuration spécifique.







# TRACK 48

Finesse, élégance et personnalisation.



**Rail Saillie**  
Page 17



**Rail Suspendu**  
Page 18



**Rail Trimless**  
Page 19



**TR48T & T Duo**  
Page 20



**TR48M**  
Page 21



**TR48TF**  
Page 22



**TR48TWW**  
Page 23



**TR48B**  
Page 24



**TR48Z**  
Page 25



**TR48C**  
Page 26



**TR48P**  
Page 27



**TR48D**  
Page 28



**TR48TWWP**  
Page 29

# NEOLINE

Facilité d'intégration et modularité.



**Rail Saillie**  
Page 31



**Rail encastré**  
Page 32



**Rail trimless**  
Page 33



**Neo K5**  
Page 34



**Neo K10**  
Page 35



**Neo K15**  
Page 36



**Neo KS**  
Page 37



**Neo S**  
Page 38



**Neo P3**  
Page 39



**Neo P6**  
Page 40



**Neo P9**  
Page 41



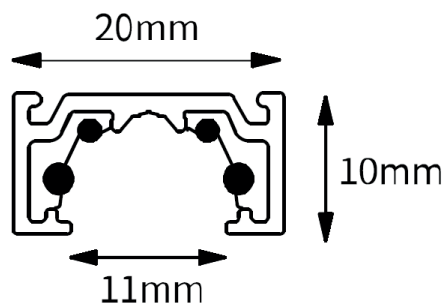
**Neo KC**  
Page 42



**Neo W**  
Page 43

# TR48 RM

## Rail 48V – Saillie



Type	Saillie
Hauteur	10 mm
Largeur	20 mm
Longueur	1m   2m
Couleur	Noir   Blanc

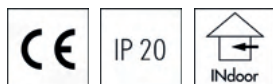
### Rail

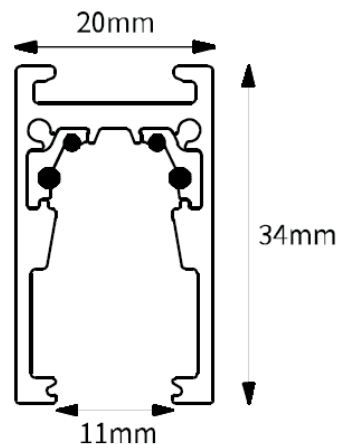
Référence	Longueur	Couleur
TR48RM1B	1m	Blanc
TR48RM2B	2m	
TR48RM1N	1m	Noir
TR48RM2N	2m	

### Accessoires

Référence	Désignation
TR48A*	Connecteur d'alimentation non câblé
TR48CA*	Connecteur d'alimentation câblé
TR48CJ*	Connecteur de jonction
TR48RMCLH*	Connecteur en L Horizontal
TR48RMCLV*	Connecteur en L Vertical
TR48CF*	Connecteur de jonction flexible
TR48RMEC*	Terminaison rail
TR48C3	Cache de finition en rouleau de 3m

\* : B | Blanc, N | Noir





Type	Suspendus
Hauteur	34 mm
Largeur	20 mm
Longueur	1m   2m
Couleur	Noir   Blanc

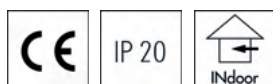
### Rail

Référence	Longueur	Couleur
TR48RS1B	1m	Blanc
TR48RS2B	2m	
TR48RS1N	1m	Noir
TR48RS2N	2m	

### Accessoires

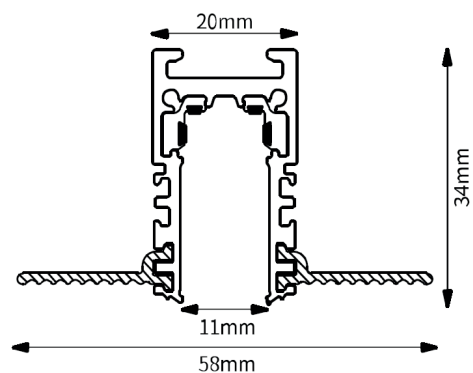
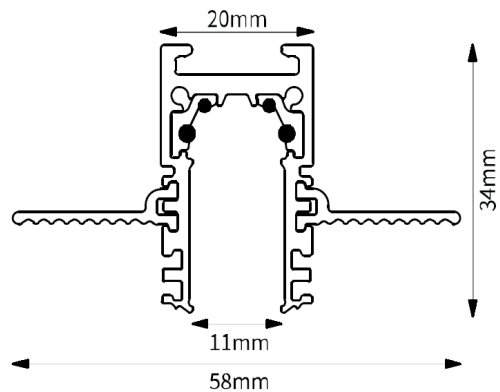
Référence	Désignation
TR48A*	Connecteur d'alimentation non câblé
TR48CA*	Connecteur d'alimentation câblé
TR48CJ*	Connecteur de jonction
TR48RSCLH*	Connecteur en L Horizontal
TR48RSCLV*	Connecteur en L Vertical
TR48CF*	Connecteur de jonction flexible
TR48RSEC*	Terminaison rail
TR48C3*	Cache de finition en rouleau de 3m
TR48RSSK*	Kit de suspension longueur 2m

\* : B | Blanc, N | Noir



# TR48 RT

## Rail 48V – Trimless



Type	Trimless
Hauteur	34 mm
Largeur	20 mm
Longueur	1m   2m
Couleur	Noir   Blanc

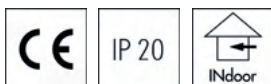
### Rail

Référence	Longeur	Couleur
TR48RT1B	1m	Blanc
TR48RT2B	2m	
TR48RT1N	1m	Noir
TR48RT2N	2m	

### Accessoires

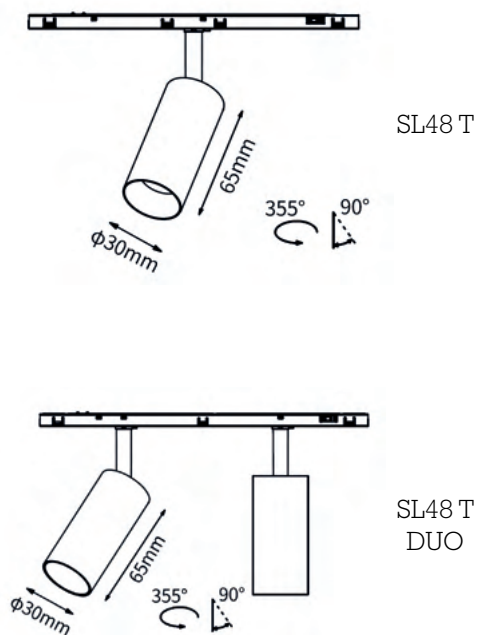
Référence	Désignation
TR48A*	Connecteur d'alimentation non câblé
TR48CA*	Connecteur d'alimentation câblé
TR48CJ*	Connecteur de jonction
TR48RTCLH*	Connecteur en L Horizontal
TR48RTCLV*	Connecteur en L Vertical
TR48CF*	Connecteur de jonction flexible
TR48RTEC*	Terminaison rail
TR48C3*	Cache de finition en rouleau de 3m

\* : B | Blanc, N | Noir



# TR48T & T DUO

6.5 W | IRC 90



Type	Projecteur orientable
Tension	48Vdc
Dimmable	DALI 2 - DT8
Puissance	6.5W   version Duo 2x 6.5W
CCT	1 800K - 4 000K
Flux	481 lm à 3 000 K
Angles	24°   37°   55°
UGR	<19
Protection	IP20
Résistance au feu	950°
Orientable	Oui
Hauteur	65 mm
Diamètre	30 mm
Finition	Blanc   Noir   Or   Champagne   Bronze
Durée de vie	50 000 H
Compatibilité	Tous les rails Slim Line 48

## TR48T

Référence	K	Angles
TR48T24*		24°
TR48T37*	1 800 - 4 000 K	37°
TR48T55*		55°

\* Finition : B : Blanc | N : Noir | O : Or | C : Champagne | BZ : Bronze

## TR48T Duo

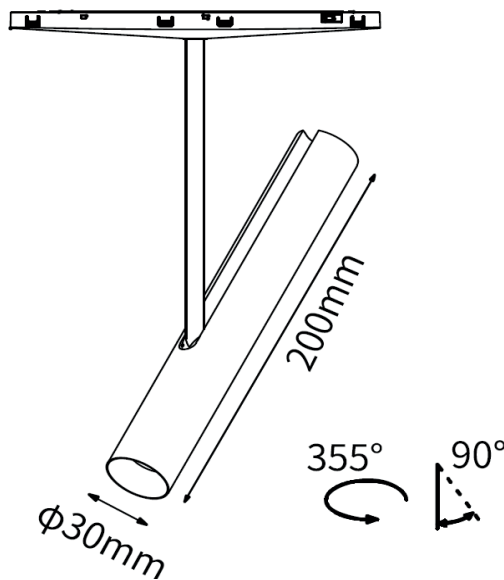
Référence	K	Angles
TR48TD24*		24°
TR48TD37*	1 800 - 4 000 K	37°
TR48TD55*		55°

\* Finition : B : Blanc | N : Noir | O : Or | C : Champagne | BZ : Bronze



# TR48M

6.5 W | IRC 90



Type	Projecteur tube orientable
Tension	48Vdc
Dimmable	DALI 2 - DT8
Puissance	6.5 W
CCT	1 800K - 4 000K
Flux	481 lm à 3 000 K
Angles	24°   37°   55°
UGR	<19
Protection	IP20
Résistance au feu	950°
Orientable	Oui
Hauteur	200 mm
Diamètre	64 mm
Finition	Blanc   Noir   Or   Champagne   Bronze
Durée de vie	50 000 H
Compatibilité	Tous les rails Slim Line 48

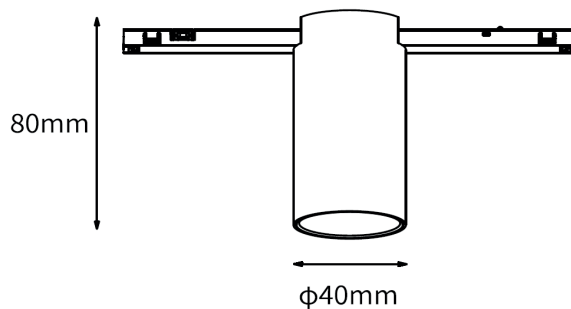
Référence	K	Angles
TR48M24*		24°
TR48M37*	1 800 - 4 000 K	37°
TR48M55*		55°

\* Finition : B : Blanc | N : Noir | O : Or | C : Champagne | BZ : Bronze



# TR48TF

6.5 W | IRC 90



Type	Projecteur fixe
Tension	48Vdc
Dimmable	DALI 2 - DT8
Puissance	6.5 W
CCT	1 800K - 4 000K
Flux	481 lm à 3 000 K
Angles	24°   37°   55°
UGR	<19
Protection	IP20
Résistance au feu	950°
Orientable	Oui
Hauteur	80 mm
Diamètre	40 mm
Finition	Blanc   Noir   Or   Champagne   Bronze
Durée de vie	50 000 H
Compatibilité	Uniquement rail sallie Slim Line 48

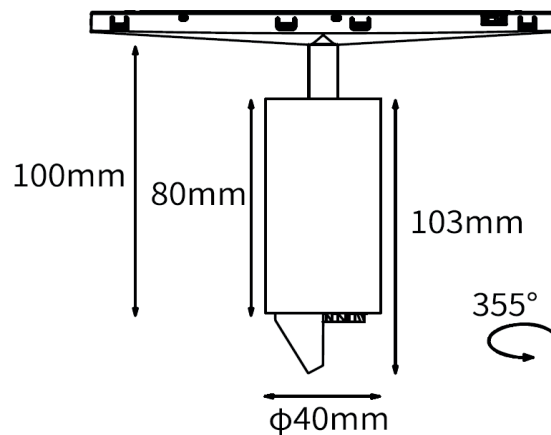
Référence	K	Angles
TR48TF24*		24°
TR48TF37*	1 800 - 4 000 K	37°
TR48TF55*		55°

\* Finition : B : Blanc | N : Noir | O : Or | C : Champagne | BZ : Bronze



# TR48TWW

6.5 W | IRC 90

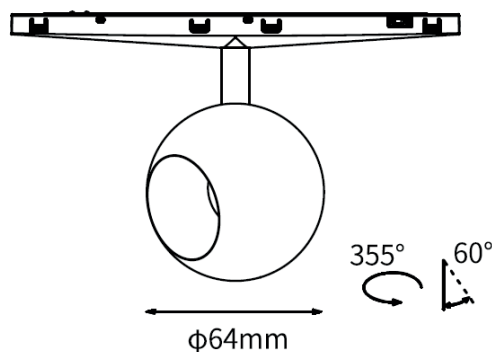


Type	Projecteur Wall Washer
Tension	48Vdc
Dimmable	DALI 2 - DT8
Puissance	6.5 W
CCT	1 800K - 4 000K
Flux	656 lm à 3 000 K
Angles	Wall Washer
UGR	<19
Protection	IP20
Résistance au feu	950°
Orientable	Oui
Hauteur	103 mm
Diamètre	40 mm
Finition	Blanc   Noir   Or   Champagne   Bronze
Durée de vie	50 000 H
Compatibilité	Tous les rails Slim Line 48

Référence	K	Angles
TR48TWW*	1 800 - 4 000 K	Wall Washer

\* Finition : B : Blanc | N : Noir | O : Or | C : Champagne | BZ : Bronze





Type	Projecteur rond orientable
Tension	48Vdc
Puissance	6.5 W
CCT	1 800K - 4 000K
Flux	481 lm à 3 000 K
Angles	24°   37°   55°
UGR	<19
Protection	IP20
Résistance au feu	950°
Orientable	Oui
Diamètre	64 mm
Finition	Blanc   Noir   Or   Champagne   Bronze
Durée de vie	50 000 H
Compatibilité	Tous les rails Slim Line 48

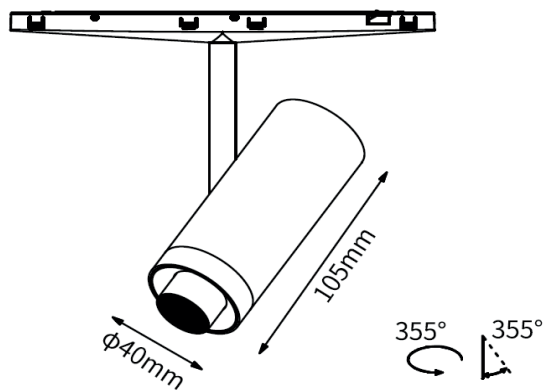
Référence	K	Angles
TR48B24*		24°
TR48B37*	1 800 - 4 000 K	37°
TR48B55*		55°

\* Finition : B : Blanc | N : Noir | O : Or | C : Champagne | BZ : Bronze



# TR48Z

10.5 W | IRC 90

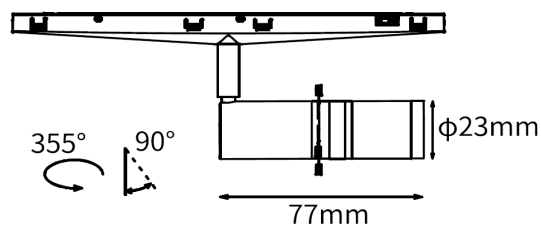


Type	Projecteur Zoom
Tension	48Vdc
Dimmable	DALI 2 - DT8
Puissance	10.5 W
CCT	1 800K - 4 000 K
Flux	656 lm à 3 000 K
Angles	10° à 50°
UGR	<19
Protection	IP20
Résistance au feu	950°
Orientable	Oui
Hauteur	105 mm
Diamètre	40 mm
Finition	Blanc   Noir   Or   Champagne   Bronze
Durée de vie	50 000 H
Compatibilité	Tous les rails Slim Line 48

Référence	K	Angles
TR48Z*	1 800 - 4 000 K	10° à 50°

\* Finition : B : Blanc | N : Noir | O : Or | C : Champagne | BZ : Bronze





Type	Projecteur cadreur
Tension	48Vdc
Dimmable	DALI 2
Puissance	3.3 W
CCT	2 700 K   3 000 K   4 000 K
Flux	138 lm à 3 000 K
Angles	10 ° à 50 °
UGR	<19
Protection	IP20
Résistance au feu	950°
Orientable	Oui
Hauteur	77 mm
Diamètre	23 mm
Finition	Blanc   Noir
Durée de vie	50 000 H
Compatibilité	Tous les rails Slim Line 48

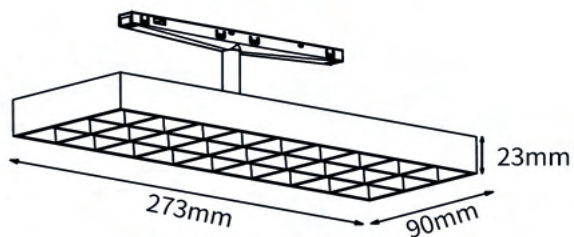
Référence	K	Angles
TR48C27*	2 700 K	
TR48C30*	3 000 K	Zoom + Cadreur
TR48C40*	4 000 K	

\* Finition : B : Blanc | N : Noir



# TR48P

10.5 W | IRC 90



Type	Projecteur fixe
Tension	48Vdc
Dimmable	DALI 2
Puissance	10.5 W
CCT	2 700 K   3 000 K   4 000 K
Flux	913 lm à 3 000 K
Angles	60 °
UGR	<19
Protection	IP20
Résistance au feu	950°
Orientable	Oui
Longueur	273 mm
Largeur	90 mm
Finition	Blanc   Noir
Durée de vie	50 000 H
Compatibilité	Tous les rails Slim Line 48

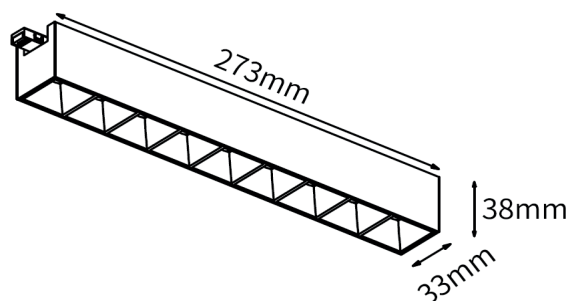
Référence	K	Angles
TR48P6027*	2 700 K	
TR48P6030*	3 000 K	60°
TR48P6040*	4 000 K	

\* Finition : B : Blanc | N : Noir



# TR48D

10.5 W | IRC 90



Type	Projecteur fixe
Tension	48Vdc
Dimmable	DALI 2
Puissance	10.5 W
CCT	2 700 K   3 000 K   4 000 K
Flux	913 lm à 3 000 K
Angles	60 °
UGR	<19
Protection	IP20
Résistance au feu	950°
Orientable	Oui
Longueur	273 mm
Largeur	33 mm
Finition	Blanc   Noir
Durée de vie	50 000 H
Compatibilité	Uniquement rail Slim Line Saillie

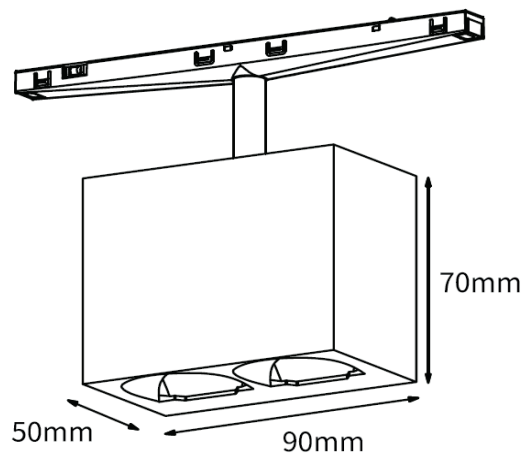
Référence	K	Angles
TR48D6027*	2 700 K	
TR48D6030*	3 000 K	60°
TR48D6040*	4 000 K	

\* Finition : B : Blanc | N : Noir



# TR48TWWP

15 W | IRC 90



Type	Projecteur Wall Washer
Tension	48Vdc
Dimmable	DALI 2 - DT8
Puissance	15 W
CCT	1 800 K - 4 000 K
Flux	900 lm à 3 000 K
Angles	Wall Washer
UGR	<19
Protection	IP20
Résistance au feu	950°
Orientable	Oui
Longueur	90 mm
Hauteur	70 mm
Finition	Blanc   Noir   Or   Champagne   Bronze
Durée de vie	50 000 H
Compatibilité	Tous les rails Slim Line 48

Référence	K	Angles
TR48TWWP*	1 800 - 4 000 K	Wall Washer

\* Finition : B : Blanc | N : Noir



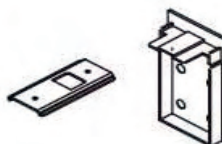
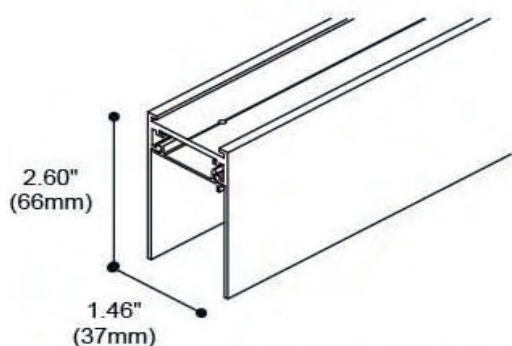
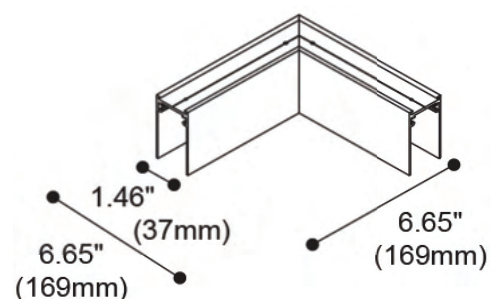


# NEO R

Rail magnétique | Saillie, suspendue



Module d'angle horizontal :



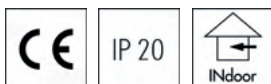
### Rail

Référence	Longueur
NEOR15	1 500 mm
NEOR21	2 100 mm
NEOR25	2 500 mm

Type	Saillie   Suspendue
Hauteur	66 mm
Largeur	37 mm
Longueur	1 500mm   2 100 mm   2 500 mm
Couleur	Noir
Accessoires	Terminaisons   Cache

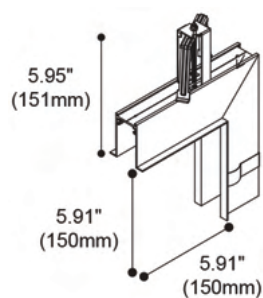
### Accessoires

Référence	Désignation
NEOCHS	Module d'angle horizontal
NEOA	Connecteur d'alimentation
NEOCJ	Connecteur linéaire
NEOCAB	Kit de suspension

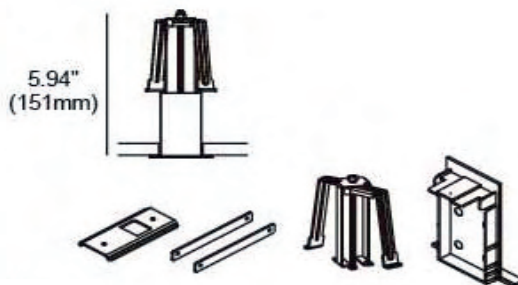
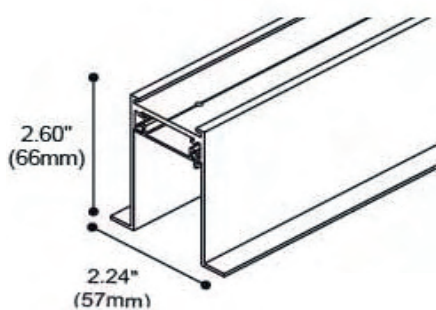
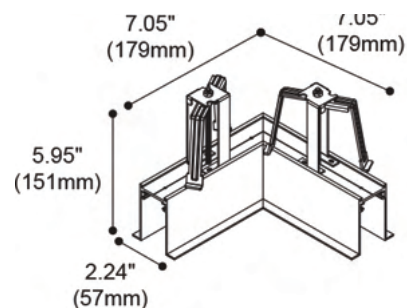




Module d'angle vertical



Module d'angle horizontal



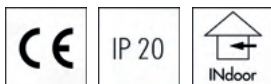
Type	Encastré
Hauteur	66 mm
Largeur	57 mm
Longueur	1 500mm   2 100 mm   2 500 mm
Largeur d'encastrement	48 mm
Couleur	Noir
Accessoires	Terminaisons   Cache   Étriers

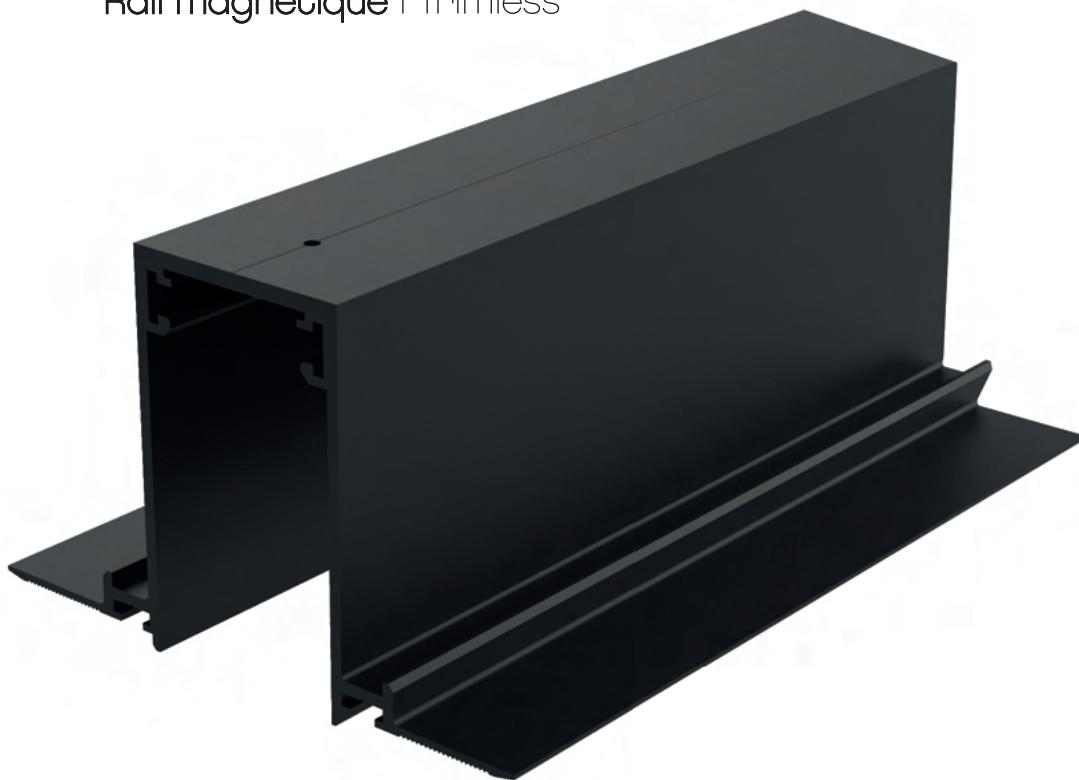
### Rail

Référence	Longueur
NEOE15	1 500 mm
NEOE21	2 100 mm
NEOE25	2 500 mm

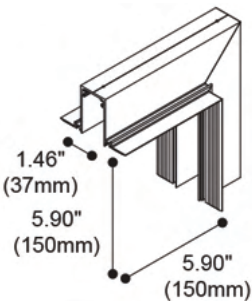
### Accessoires

Référence	Désignation
NEOCEH	Module d'angle horizontal
NEOCEV	Module d'angle vertical
NEOA	Connecteur d'alimentation
NEOCJ	Connecteur linéaire

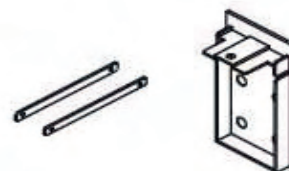
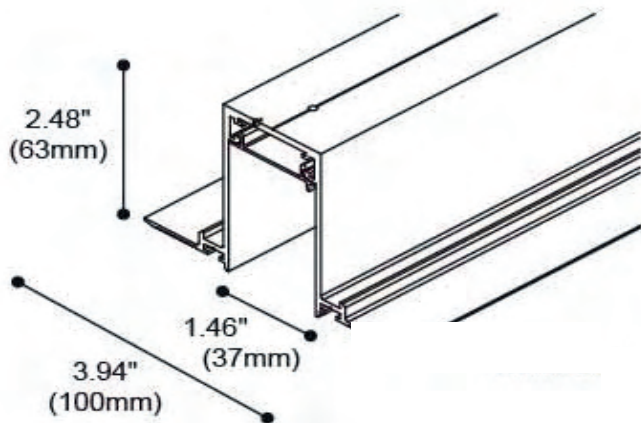
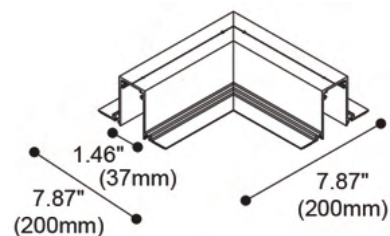




Moduel d'angle vertical



Moduel d'angle horizontal



Type	Trimless
Hauteur	63 mm
Largeur	37 mm
Longueur	1 500mm   2 100 mm   2 500 mm
Largeur d'encastrement	60 mm
Couleur	Noir
Accessoires	Terminaisons   Cache

### Rail

Référence	Longueur
NEOT5	1 500 mm
NEOT21	2 100 mm
NEOT25	2 500 mm

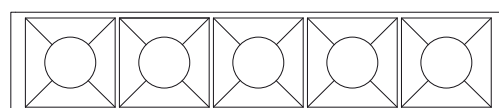
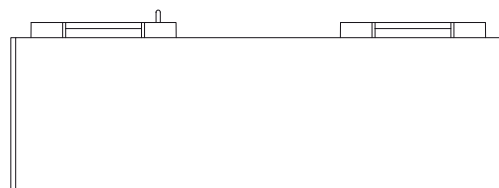
### Accessoires

Référence	Désignation
NEOCTH	Module d'angle horizontal
NEOCTV	Module d'angle vertical
NEOA	Connecteur d'alimentation
NEOCJ	Connecteur linéaire

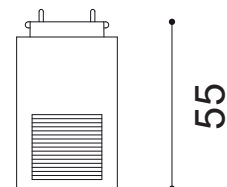


# NEO K5

11 W | IRC 90



163



55

33

Type	Encastré magnétique
Tension	24 VDC
Facteur de puissance	≥ 0.9
Puissance	11 W
Flux	1 000 lm - 3000 K - IRC 90
Angles	15°, 30°
UGR	<19
Classe	III
Protection	IP20
Résistance au feu	960°
Orientable	Non
Hauteur	55 mm
Largeur	33 mm
Longueur	163 mm
Matériaux	Aluminium, lentille optique PMMA
Finition	Noir
Durée de vie	36 000 H

Référence	K	Angles	Flux lumineux / IRC
NEOK51527	2 700 K	15°	900 lm / IRC 90
NEOK53027		30°	
NEOK51530	3 000 K	15°	1 000 lm / IRC 90
NEOK53030		30°	
NEOK51540	4 000 K	15°	1 100 lm / IRC 90
NEOK53040		30°	

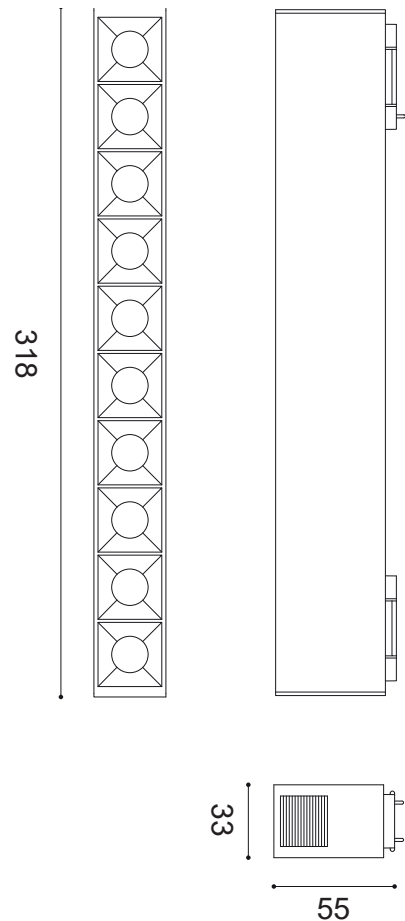
Alimentations :

- ✓ A commander séparément
- ✓ Gradation 1-10 V | DALI : nous consulter



# NEO K10

22 W | IRC 90



Type	Encastré magnétique
Tension	24 VDC
Facteur de puissance	≥ 0.9
Puissance	22 W
Flux	2 000 lm - 3000 K - IRC 90
Angles	15°, 30°
UGR	<19
Classe	III
Protection	IP20
Résistance au feu	960°
Orientable	Non
Hauteur	55 mm
Largeur	33 mm
Longueur	318 mm
Matériaux	Aluminium, lentille optique PMMA
Finition	Noir
Durée de vie	36 000 H

Référence	K	Angles	Flux lumineux / IRC
NEOK101527	2 700 K	15°	1 900 lm / IRC 90
NEOK103027		30°	
NEOK101530	3 000 K	15°	2 000 lm / IRC 90
NEOK103030		30°	
NEOK101540	4 000 K	15°	2 100 lm / IRC 90
NEOK103040		30°	

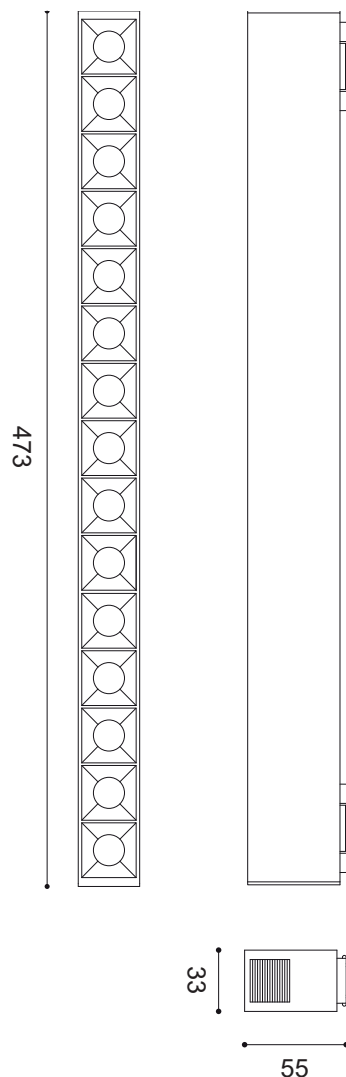
Alimentations :

- ✓ A commander séparément
- ✓ Gradation 1-10 V | DALI : nous consulter



# NEO K15

33 W | IRC 90



Type	Encastré magnétique
Tension	24 VDC
Facteur de puissance	≥ 0.9
Puissance	33 W
Flux	3 000 lm - 3000 K - IRC 90
Angles	15°, 30°
UGR	<19
Classe	III
Protection	IP20
Résistance au feu	960°
Orientable	Non
Hauteur	55 mm
Largeur	33 mm
Longueur	473 mm
Matériaux	Aluminium, lentille optique PMMA
Finition	Noir
Durée de vie	36 000 H

Référence	K	Angles	Flux lumineux / IRC
NEOK151527	2 700 K	15°	2 900 lm / IRC 90
NEOK153027		30°	
NEOK151530	3 000 K	15°	3 000 lm / IRC 90
NEOK153030		30°	
NEOK151540	4 000 K	15°	3 100 lm / IRC 90
NEOK153040		30°	

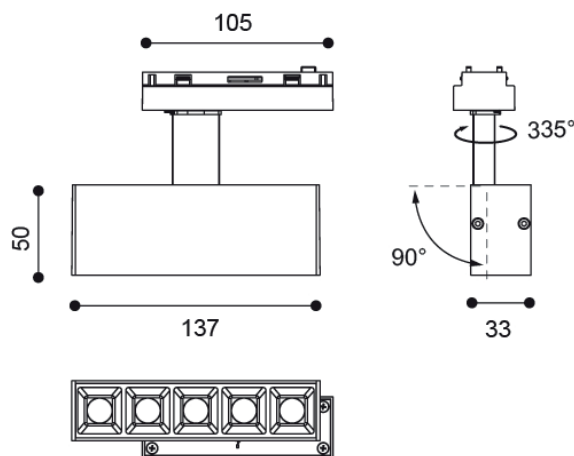
Alimentations :

- ✓ A commander séparément
- ✓ Gradation 1-10 V | DALI : nous consulter



# NEO KS

11 W | IRC 90

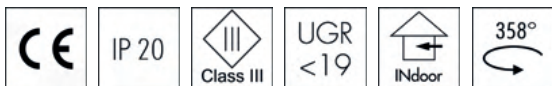


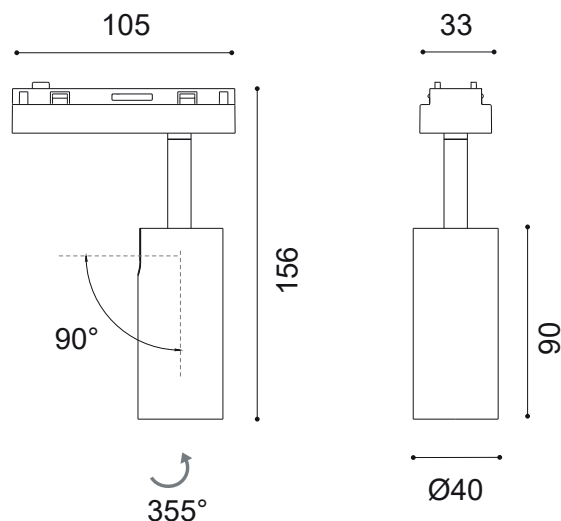
Type	Encastré magnétique
Tension	24 VDC
Facteur de puissance	≥ 0.9
Puissance	11 W
Flux	1 000 lm - 3000 K - IRC 90
Angles	15°, 30°
UGR	<19
Classe	III
Protection	IP20
Résistance au feu	960°
Orientable	Oui
Hauteur	50 mm
Largeur	33 mm
Longueur	137 mm
Matériaux	Aluminium, lentille optique PMMA
Finition	Noir
Durée de vie	36 000 H

Référence	K	Angles	Flux lumineux / IRC
NEOKS1527	2 700 K	15°	900 lm / IRC 90
NEOKS3027		30°	
NEOKS1530	3 000 K	15°	1 000 lm / IRC 90
NEOKS3030		30°	
NEOKS1540	4 000 K	15°	1 100 lm / IRC 90
NEOKS3040		30°	

Alimentations :

- ✓ À commander séparément
- ✓ Gradation 1-10 V | DALI : nous consulter



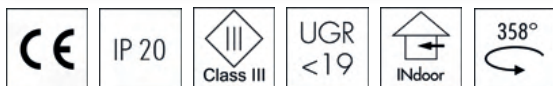


Type	Encastré magnétique
Tension	24 VDC
Facteur de puissance	≥ 0.9
Puissance	6,4 W
Flux	620 lm - 3000 K - IRC 90
Angles	15°, 24°
UGR	<19
Classe	III
Protection	IP20
Résistance au feu	960°
Orientable	Oui
Hauteur	156 mm
Diamètre	40 mm
Longueur	90 mm
Matériaux	Aluminium, lentille optique PMMA
Finition	Noir
Durée de vie	60 000 H

Référence	K	Angles	Flux luminaires / IRC
NEOS1527	2 700 K	15°	590 lm / IRC 90
NEOS2427		24°	
NEOS1530	3 000 K	15°	620 lm / IRC 90
NEOS2430		24°	
NEOS1540	4 000 K	15°	650 lm / IRC 90
NEOS2440		24°	

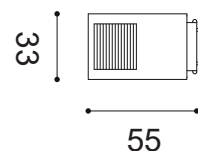
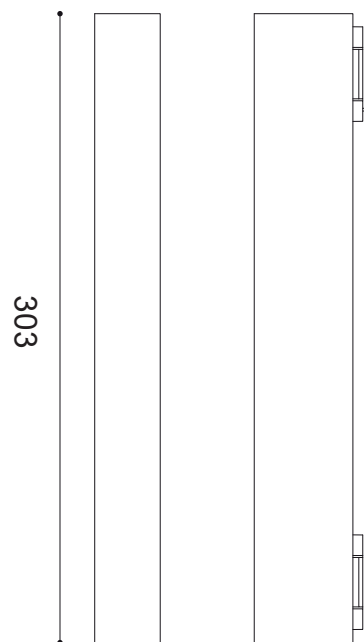
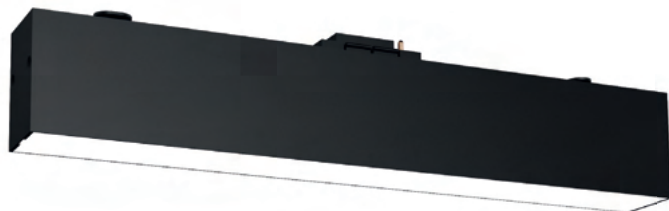
Alimentations :

- ✓ A commander séparément
- ✓ Gradation 1-10 V | DALI : nous consulter



# NEO P3

9,2 W | IRC 90



Type	Encastré magnétique
Tension	24 VDC
Facteur de puissance	≥ 0.9
Puissance	9,2 W
Flux	470 lm - 3000 K - IRC 90
Angles	115°
UGR	<19
Classe	III
Protection	IP20
Résistance au feu	960°
Orientable	Non
Hauteur	55 mm
Largeur	33 mm
Longueur	303 mm
Matériaux	Aluminium, lentille optique PMMA
Finition	Noir
Durée de vie	36 000 H

Référence	K	Angles	Flux lumineux / IRC
NEOP327	2 700 K	115°	440 lm / IRC 90
NEOP330	3 000 K	115°	470 lm / IRC 90
NEOP340	4 000 K	115°	500 lm / IRC 90

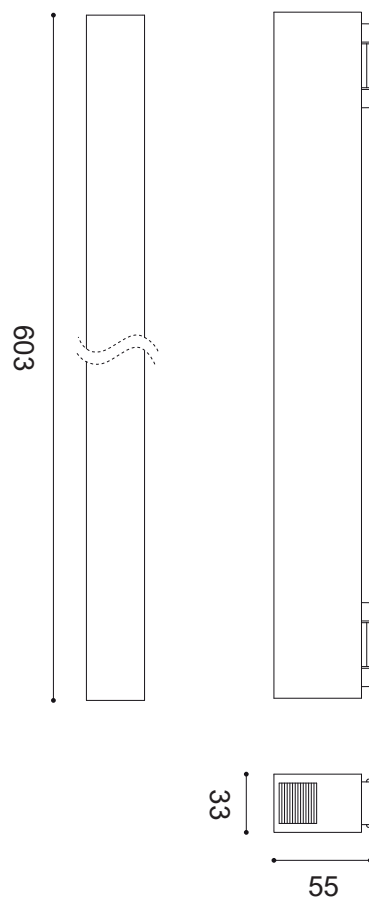
Alimentations :

- ✓ A commander séparément
- ✓ Gradation 1-10 V | DALI : nous consulter



# NEO P6

18,4 W | IRC 90



Type	Encastré magnétique
Tension	24 VDC
Facteur de puissance	≥ 0.9
Puissance	18,4 W
Flux	1 100 lm - 3000 K - IRC 90
Angles	115°
UGR	<19
Classe	III
Protection	IP20
Résistance au feu	960°
Orientable	Non
Hauteur	55 mm
Largeur	33 mm
Longueur	603 mm
Matériaux	Aluminium, lentille optique PMMA
Finition	Noir
Durée de vie	36 000 H

Référence	K	Angles	Flux lumineux / IRC
NEOP627	2 700 K	115°	900 lm / IRC 90
NEOP630	3 000 K	115°	1 100 lm / IRC 90
NEOP640	4 000 K	115°	1 300 lm / IRC 90

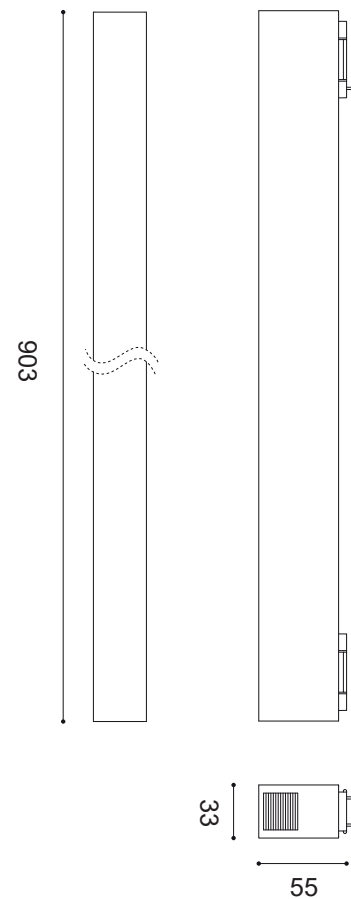
Alimentations :

- ✓ A commander séparément
- ✓ Gradation 1-10 V | DALI : nous consulter



# NEO P9

27,5 W | IRC 90



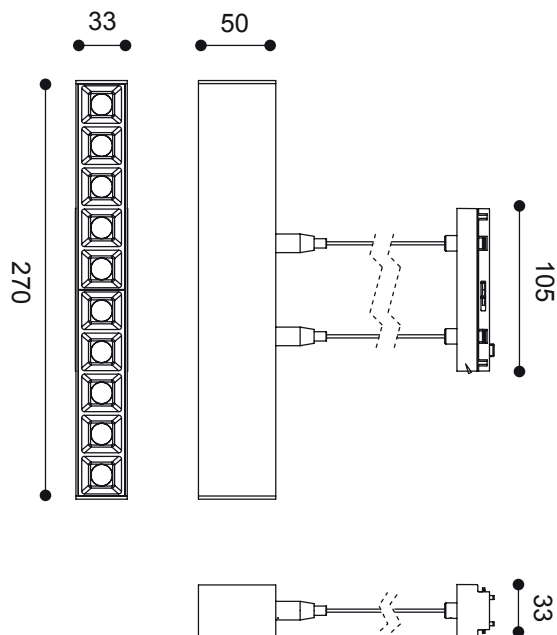
Type	Encastré magnétique
Tension	24 VDC
Facteur de puissance	≥ 0.9
Puissance	27,5 W
Flux	1 400 lm - 3000 K - IRC 90
Angles	115°
UGR	<19
Classe	III
Protection	IP20
Résistance au feu	960°
Orientable	Non
Hauteur	55 mm
Largeur	33 mm
Longueur	903 mm
Matériaux	Aluminium, lentille optique PMMA
Finition	Noir
Durée de vie	36 000 H

Référence	K	Angles	Flux lumineux / IRC
NEOP927	2 700 K	115°	1 200 lm / IRC 90
NEOP930	3 000 K	115°	1 400 lm / IRC 90
NEOP940	4 000 K	115°	1 600 lm / IRC 90

Alimentations :

- ✓ A commander séparément
- ✓ Gradation 1-10 V | DALI : nous consulter





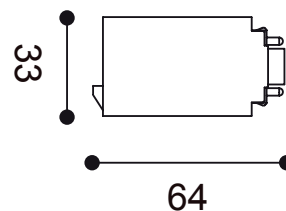
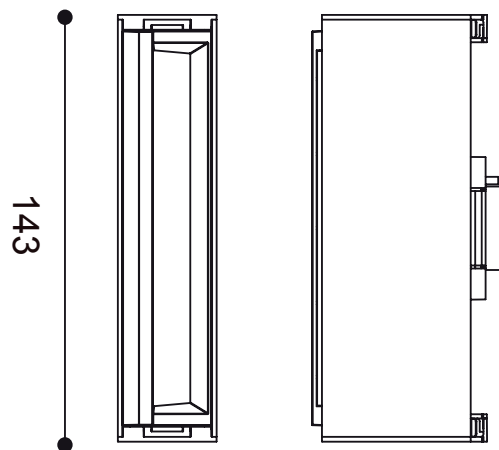
Type	Encastré magnétique
Tension	24 VDC
Facteur de puissance	≥ 0.9
Puissance	22 W
Flux	2 000 lm - 3000 K - IRC 90
Angles	30°
UGR	<19
Classe	III
Protection	IP20
Résistance au feu	960°
Orientable	Oui
Hauteur	50 mm
Largeur	33 mm
Longueur	270 mm
Matériaux	Aluminium, lentille optique PMMA
Finition	Noir
Durée de vie	36 000 H

Référence	K	Angles	Flux luminaires / IRC
NEOKC27	2 700 K	30°	1 800 lm / IRC 90
NEOKC30	3 000 K	30°	2 000 lm / IRC 90
NEOKC40	4 000 K	30°	2 200 lm / IRC 90

Alimentations :

- ✓ A commander séparément
- ✓ Gradation 1-10 V | DALI : nous consulter





Type	Encastré magnétique
Tension	24 VDC
Facteur de puissance	≥ 0.9
Puissance	11 W
Flux	460 lm - 3000 K - IRC 90
Angles	Wall Washer
UGR	<19
Classe	III
Protection	IP20
Résistance au feu	960°
Orientable	Non
Hauteur	64 mm
Largeur	33 mm
Longueur	143 mm
Matériaux	Aluminium, lentille optique PMMA
Finition	Noir
Durée de vie	36 000 H

Référence	K	Angles	Flux lumineux / IRC
NEOKW27	2 700 K	WW	430 lm / IRC 90
NEOKW30	3 000 K	WW	460 lm / IRC 90
NEOKW40	4 000 K	WW	490 lm / IRC 90

Alimentations :

- ✓ A commander séparément
- ✓ Gradation 1-10 V | DALI : nous consulter





# KANEO

Le classique.



**K1**  
Page 47



**K2**  
Page 48



**K5**  
Page 49



**K5T**  
Page 50



**K5 Wall Washer**  
Page 51



**K5T WW**  
Page 52



**K5O**  
Page 53



**K5A**  
Page 54



**K10**  
Page 55



**K10 Wall Washer**  
Page 56



**K10O**  
Page 57



**K10A**  
Page 58



**K15**  
Page 59



**K15 Wall Washer**  
Page 60



**K15O**  
Page 61



**K15A**  
Page 62

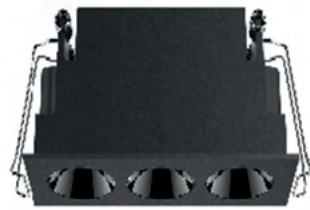
# DOWS

La version modernisée.

---



**Dows 2**  
Page 63



**Dows 3**  
Page 64

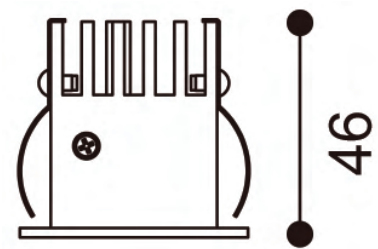


**Dows 5**  
Page 65



**Dows 5 applique**  
Page 66

2,2W | IRC 90+



□48

Type	Downlight
Tension	3,14 V
Courant	700 mA
Puissance	2,2 W
Flux	200 lm - 3000 K - IRC 90+
Angles	10°, 15°, 30°
UGR	<19
Classe	III
Protection	IP20
Encastrement	39 x 42 mm
Hauteur	46 mm
Dimensions	48 x 48 mm
Matériau	Aluminium, lentille optique PMMA
Finition	Blanc / Noir
Durée de vie	40 000 H   L70

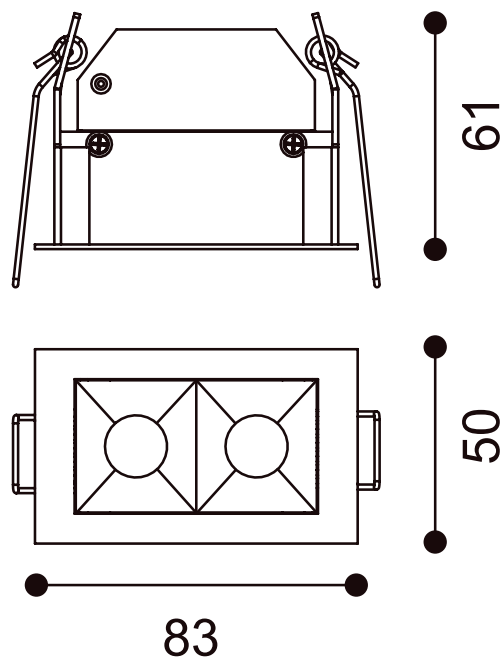
Référence	K	Angles	Flux lumineux / IRC
K11027*		10°	
K11527*	2 700 K	15°	180 lm / IRC 90+
K13027*		30°	
K11030*		10°	
K11530*	3 000 K	15°	200 lm / IRC 90+
K13030*		30°	
K11040*		10°	
K11540*	4 000 K	15°	200 lm / IRC 90+
K13040*		30°	

\* : préciser couleur de la collerette B: blanche / N : noire

Autres colorimétrie sur demande.  
 Alimentations (à commander séparément) :  
 ✓ Nous consulter

LM  
70

2 x 2,2 W | IRC 90+



Type	Downlight
Tension	6,28 V
Courant	700 mA
Puissance	4,4 W
Flux	400 lm - 3000 K - IRC 90+
Angles	10°, 15°, 30°
UGR	<19
Classe	III
Protection	IP20
Encastrement	75 x 41 mm
Hauteur	61 mm
Dimensions	83 x 50 mm
Matériau	Aluminium, lentille optique PMMA
Finition	Blanc / Noir
Durée de vie	40 000 H   L70

Référence	K	Angles	Flux luminaires / IRC
K21027*		10°	
K21527*	2 700 K	15°	360 lm / IRC 90+
K23027*		30°	
K21030*		10°	
K21530*	3 000 K	15°	400 lm / IRC 90+
K23030*		30°	
K21040*		10°	
K21540*	4 000 K	15°	400 lm / IRC 90+
K23040*		30°	

\* : préciser couleur de la collerette B: blanche / N : noire

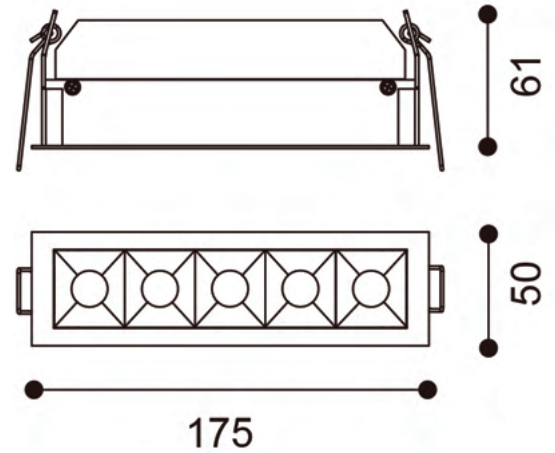
Autres colorimétrie sur demande.

Alimentations (à commander séparément) :

- ✓ Mean Well APC8-700, non gradable
- ✓ Gradation 1-10 V | DALI | TRIAC : nous consulter



5 x 2,2 W | IRC 90+



Type	Downlight
Tension	15,7 V
Courant	700 mA
Puissance	11 W
Flux	1000 lm - 3000 K - IRC 90+
Angles	10°, 15°, 30°
UGR	<19
Classe	III
Protection	IP20
Encastrement	166 x 41 mm
Hauteur	61 mm
Dimensions	175 x 50 mm
Matériau	Aluminium, lentille optique PMMA
Finition	Blanc / Noir
Durée de vie	40 000 H   L70

Référence	K	Angles	Flux lumineux / IRC
K51027*		10°	
K51527*	2 700 K	15°	900 lm / IRC 90+
K53027*		30°	
K51030*		10°	
K51530*	3 000 K	15°	1 000 lm / IRC 90+
K53030*		30°	
K51040*		10°	
K51540*	4 000 K	15°	1 100 lm / IRC 90+
K53040*		30°	

\* : préciser couleur de la collerette B: blanche / N : noire

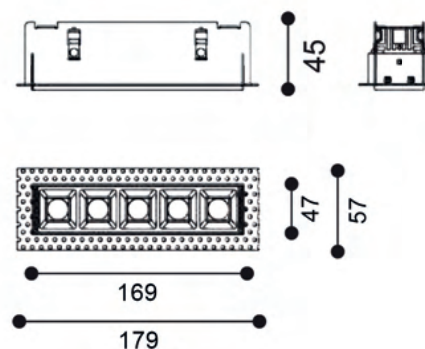
Autres colorimétrie sur demande.

Alimentations (à commander séparément) :

- ✓ Mean Well APC16-700, non gradable
- ✓ Gradation 1-10 V | DALI | TRIAC : nous consulter



Trimless 5 x 2,2 W | IRC 90+



Type	Downlight
Tension	15,7 V
Courant	700 mA
Puissance	11 W
Flux	1000 lm - 3000 K - IRC 90+
Angles	10°, 15°, 30°
UGR	<19
Classe	III
Protection	IP20
Encastrement	169 x 47 mm
Hauteur	81 mm
Dimensions	179 x 57 mm
Matériau	Aluminium, lentille optique PMMA
Finition	Blanc / Noir
Durée de vie	40 000 H   L70

Référence	K	Angles	Flux luminaires / IRC
K5T1027*		10°	
K5T1527*	2 700 K	15°	900 lm / IRC 90+
K5T3027*		30°	
K5T1030*		10°	
K5T1530*	3 000 K	15°	1 000 lm / IRC 90+
K5T3030*		30°	
K5T1040*		10°	
K5T1540*	4 000 K	15°	1 100 lm / IRC 90+
K5T3040*		30°	

\* : préciser couleur de la collerette B: blanche / N : noire

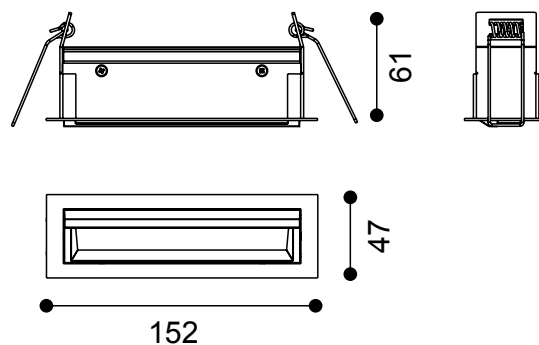
Autres colorimétrie sur demande.

Alimentations (à commander séparément) :

- ✓ Mean Well APC16-700, non gradable
- ✓ Gradation 1-10 V | DALI | TRIAC : nous consulter



11W | IRC 90+



Type	Downlight
Tension	15,7 V
Courant	700 mA
Puissance	11 W
Flux	491 lm - 3000 K - IRC 90+
Angles	Wall Washer
UGR	<19
Classe	III
Protection	IP20
Encastrement	138 x 39 mm
Hauteur	61 mm
Dimensions	152 x 47 mm
Matériau	Aluminium, lentille optique PMMA
Finition	Blanc / Noir
Durée de vie	40 000 H   L70

Référence	K	Angles	Flux lumineux / IRC
K5WW27*	2 700 K	Wall Washer	391 lm / IRC 90+
K5WW30*	3 000 K	Wall Washer	491 lm / IRC 90+
K5WW40*	4 000 K	Wall Washer	491 lm / IRC 90+

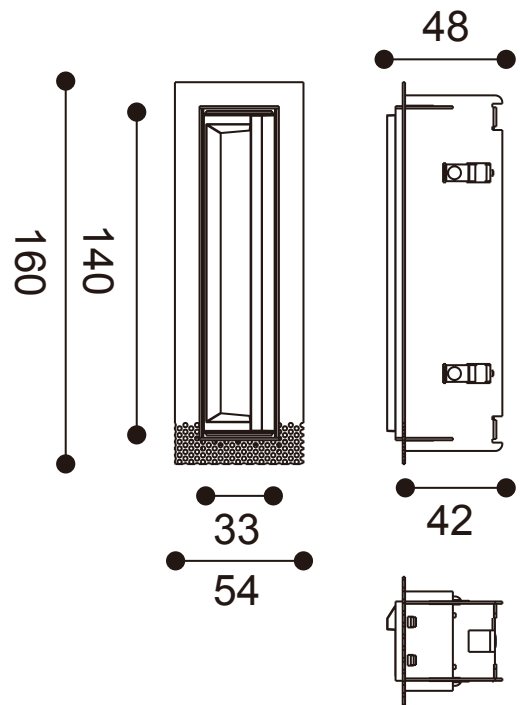
\* : préciser couleur de la collerette B: blanche / N : noire

- Autres colorimétrie sur demande.  
 Alimentations (à commander séparément) :
- ✓ Mean Well APC16-700, non gradable
  - ✓ Gradation 1-10 V | DALI | TRIAC : nous consulter



# K5T WALL WASHER

Trimless 11W | IRC 90+



Type	Downlight
Tension	15,7 V
Courant	700 mA
Puissance	11 W
Flux	491 lm - 3000 K - IRC 90+
Angles	Wall Washer
UGR	<19
Classe	III
Protection	IP20
Encastrement	153 x 46 mm
Hauteur	48 mm
Dimensions	160 x 54 mm
Matériau	Aluminium, lentille optique PMMA
Finition	Blanc / Noir
Durée de vie	40 000 H   L70

Référence	K	Angles	Flux lumineux / IRC
K5TWW27*	2 700 K	Wall Washer	391 lm / IRC 90+
K5TWW30*	3 000 K	Wall Washer	491 lm / IRC 90+
K5TWW40*	4 000 K	Wall Washer	491 lm / IRC 90+

\* : préciser couleur de la collerette B: blanche / N : noire

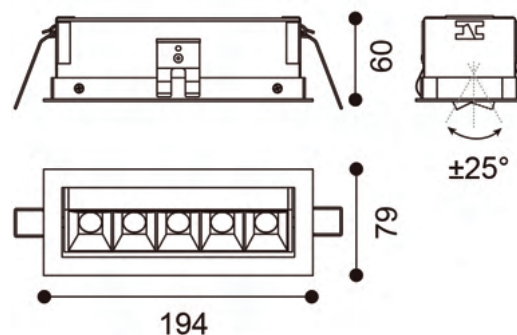
Autres colorimétrie sur demande.

Alimentations (à commander séparément) :

- ✓ Mean Well APC16-700, non gradable
- ✓ Gradation 1-10 V | DALI | TRIAC : nous consulter



5 x 2,2 W | IRC 90+



Type	Downlight orientable
Tension	15 V
Courant	700 mA
Puissance	11 W
Flux	1000 lm - 3000 K - IRC 90+
Angles	30° , 45°
UGR	<19
Classe	III
Protection	IP20
Dimensions	194 x 79 mm
Hauteur	60 mm
Encastrement	183 x 70 mm
Matériau	Aluminium, lentille optique PMMA
Finition	Blanc / Noir
Durée de vie	40 000 H   L70

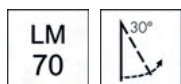
Référence	K	Angles	Flux lumineux / IRC
K503027*	2 700 K	30°	900 lm / IRC 90+
K504527*		45°	
K503030*	3 000 K	30°	1000 lm / IRC 90+
K504530*		45°	
K503040*	4 000 K	30°	1000 lm / IRC 90+
K504540*		45°	

\* : préciser couleur de la collerette B: blanche / N : noire

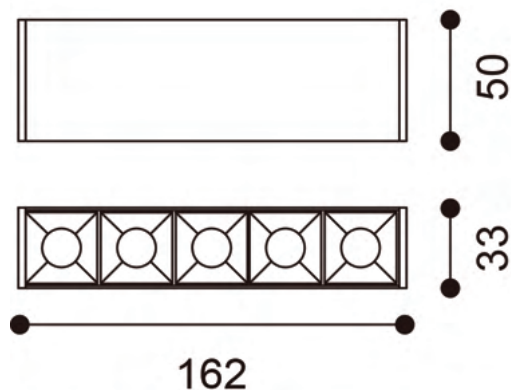
Autres colorimétrie sur demande.

Alimentations (à commander séparément) :

- ✓ Mean Well APC16-700, non gradable
- ✓ Gradation 1-10 V | DALI | TRIAC : nous consulter



5 x 2,2 W | IRC 90+



Type	Downlight
Tension	15,7 V
Courant	700 mA
Puissance	11 W
Flux	1000 lm - 3000 K - IRC 90+
Angles	10°, 15°, 30°
UGR	<19
Classe	III
Protection	IP20
Dimensions	162 x 33 mm
Hauteur	50 mm
Matériau	Aluminium, lentille optique PMMA
Finition	Blanc / Noir
Durée de vie	40 000 H   L70

Référence	K	Angles	Flux lumineux / IRC
K5A1027*		10°	
K5A1527*	2 700 K	15°	900 lm / IRC 90+
K5A3027*		30°	
K5A1030*		10°	
K5A1530*	3 000 K	15°	1 000 lm / IRC 90+
K5A3030*		30°	
K5A1040*		10°	
K5A1540*	4 000 K	15°	1 000 lm / IRC 90+
K5A3040*		30°	

\* : préciser couleur de la collerette B: blanche / N : noire

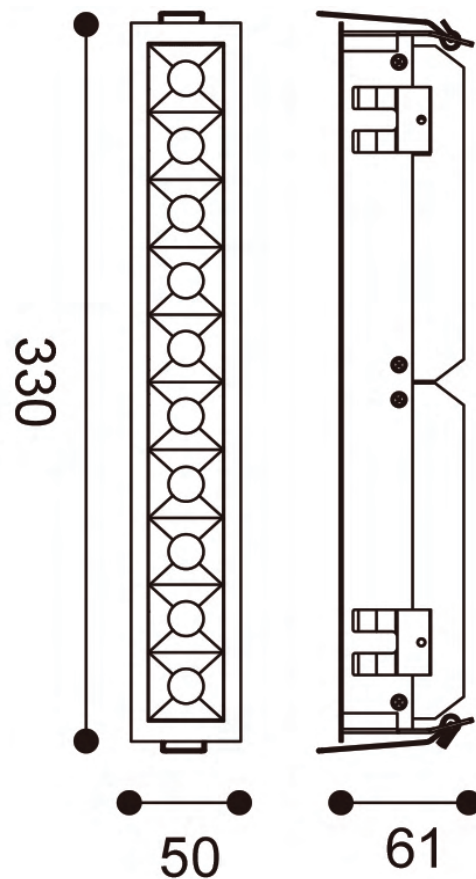
Autres colorimétrie sur demande.

Alimentations (à commander séparément) :

- ✓ Mean Well APC16-700, non gradable
- ✓ Gradation 1-10 V | DALI | TRIAC : nous consulter



10 x 2.2 W | IRC 90+



Type	Downlight
Tension	31,4 V
Courant	700 mA
Puissance	22 W
Flux	2000 lm - 3000 K - IRC 90+
Angles	10°, 15°, 30°
UGR	<19
Classe	III
Protection	IP20
Encastrement	323 x 41 mm
Hauteur	61 mm
Dimensions	330 x 50 mm
Matériau	Aluminium, lentille optique PMMA
Finition	Blanc / Noir
Durée de vie	40 000 H   L70

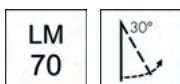
Référence	K	Angles	Flux lumineux / IRC
K101027*		10°	
K101527*	2 700 K	15°	1 800 lm / IRC 90+
K103027*		30°	
K101030*		10°	
K101530*	3 000 K	15°	2 000 lm / IRC 90+
K103030*		30°	
K101040*		10°	
K101540*	4 000 K	15°	2 000 lm / IRC 90+
K103040*		30°	

\* : préciser couleur de la collerette B: blanche / N : noire

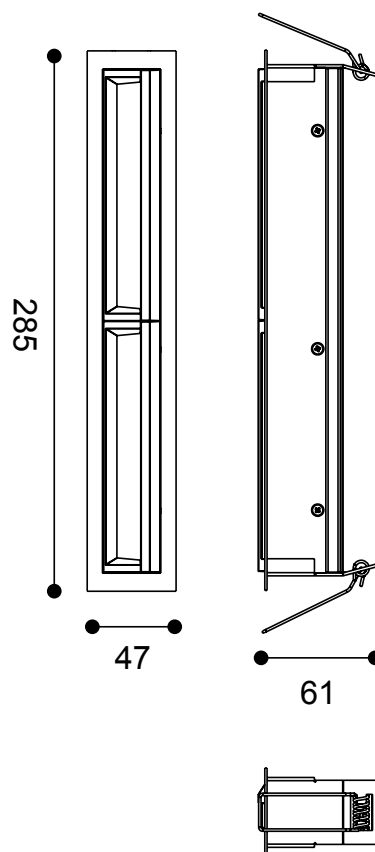
Autres colorimétrie sur demande.

Alimentations (à commander séparément) :

- ✓ Mean Well APC35-700, non gradable
- ✓ Gradation 1-10 V | DALI | TRIAC : nous consulter



22W | IRC 90+



Type	Downlight
Tension	31.4 V
Courant	700 mA
Puissance	22 W
Flux	982 lm - 3000 K - IRC 90+
Angles	Wall Washer
UGR	<19
Classe	III
Protection	IP20
Encastrement	272 x 41 mm
Hauteur	61 mm
Dimensions	285 x 47 mm
Matériau	Aluminium, lentille optique PMMA
Finition	Blanc / Noir
Durée de vie	40 000 H   L70

Référence	K	Angles	Flux lumineux / IRC
K10WW27*	2 700 K	Wall Washer	785 lm / IRC 90+
K10WW30*	3 000 K	Wall Washer	982 lm / IRC 90+
K10WW40*	4 000 K	Wall Washer	982 lm / IRC 90+

\* : préciser couleur de la collerette B: blanche / N : noire

Autres colorimétrie sur demande.

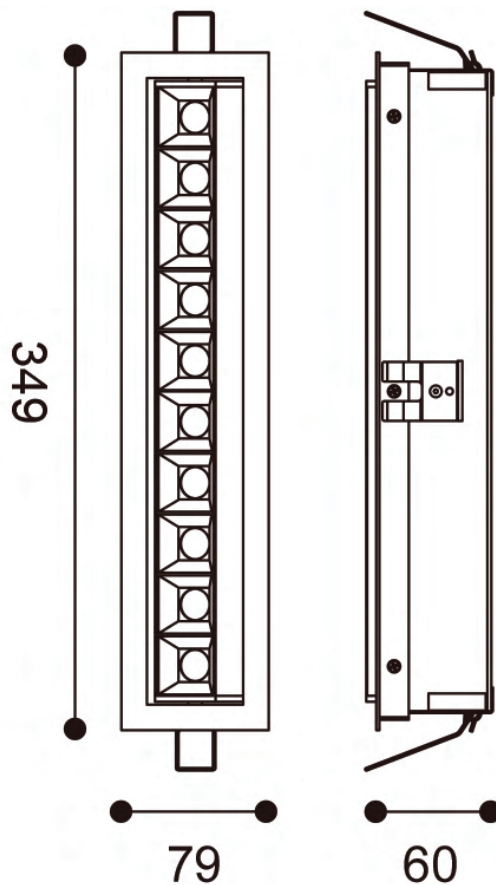
Alimentations (à commander séparément) :

- ✓ Mean Well APC35-700, non gradable
- ✓ Gradation 1-10 V | DALI | TRIAC : nous consulter



LM  
70

10 x 2,2 W | IRC 90+



Type	Downlight orientable
Tension	30 V
Courant	700 mA
Puissance	22 W
Flux	2000 lm - 3000 K - IRC 90+
Angles	30° , 45°
UGR	<19
Classe	III
Protection	IP20
Encastrement	339 x 70 mm
Hauteur	60 mm
Dimensions	349 x 79 mm
Matériau	Aluminium, lentille optique PMMA
Finition	Blanc / Noir
Durée de vie	40 000 H   L70

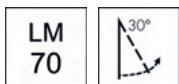
Référence	K	Angles	Flux lumineux / IRC
K1003027*	2 700 K	30°	1800 lm / IRC 90+
K1004527*		45°	
K1003030*	3 000 K	30°	2000 lm / IRC 90+
K1004530*		45°	
K1003040*	4 000 K	30°	2000 lm / IRC 90+
K1004540*		45°	

\* : préciser couleur de la collerette B: blanche / N : noire

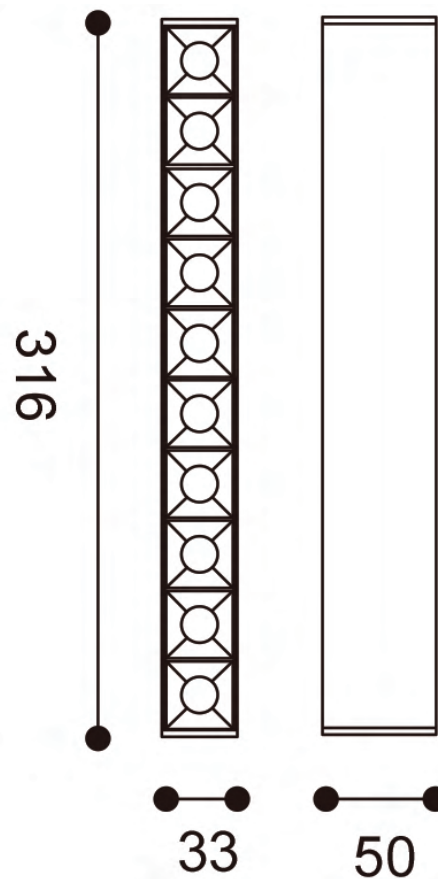
Autres colorimétrie sur demande.

Alimentations (à commander séparément) :

- ✓ Mean Well APC35-700, non gradable
- ✓ Gradation 1-10 V | DALI | TRIAC : nous consulter



10 x 2,2 W | IRC 90+



Type	Downlight
Tension	31,4 V
Courant	700 mA
Puissance	22 W
Flux	2000 lm - 3000 K - IRC 90+
Angles	10°, 15°, 30°
UGR	<19
Classe	III
Protection	IP20
Dimensions	316 x 33 mm
Hauteur	50 mm
Matériau	Aluminium, lentille optique PMMA
Finition	Blanc / Noir
Durée de vie	40 000 H   L70

Référence	K	Angles	Flux lumineux / IRC
K10A1027*		10°	
K10A1527*	2 700 K	15°	1 800 lm / IRC 90+
K10A3027*		30°	
K10A1030*		10°	
K10A1530*	3 000 K	15°	2 000 lm / IRC 90+
K10A3030*		30°	
K10A1040*		10°	
K10A1540*	4 000 K	15°	2 000 lm / IRC 90+
K10A3040*		30°	

\* : préciser couleur de la collerette B: blanche / N : noire

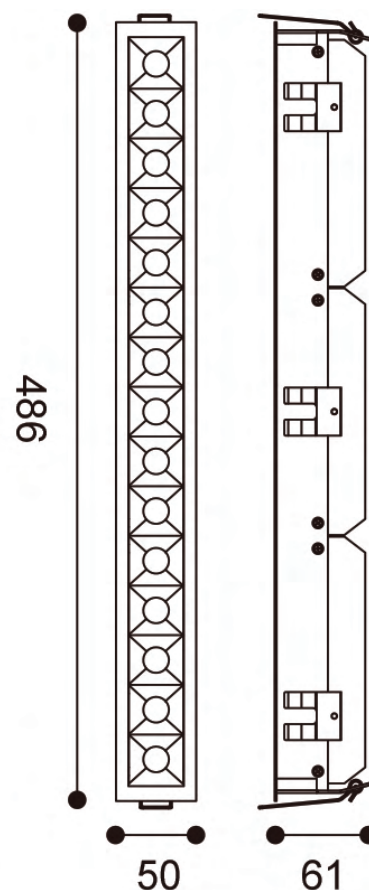
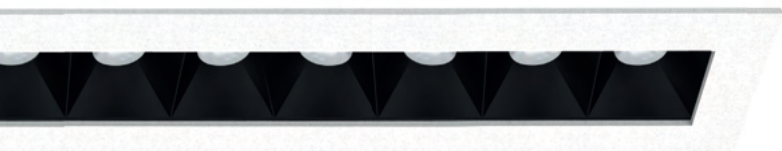
Autres colorimétrie sur demande.  
Alimentations (à commander séparément) :

- ✓ Mean Well APC16-700, non gradable
- ✓ Gradation 1-10 V | DALI | TRIAC : nous consulter



LM  
70

15 x 2.2 W | IRC 90+



Type	Downlight
Tension	47,1 V
Courant	700 mA
Puissance	33 W
Flux	3000 lm - 3000 K - IRC 90+
Angles	10°, 15°, 30°
UGR	<19
Classe	III
Protection	IP20
Encastrement	478 x 41 mm
Hauteur	61 mm
Dimensions	486 x 50 mm
Matériau	Aluminium, lentille optique PMMA
Finition	Blanc / Noir
Durée de vie	40 000 H   L70

Référence	K	Angles	Flux lumineux / IRC
K151027*		10°	
K151527*	2 700 K	15°	2 700 lm / IRC 90+
K153027*		30°	
K151030*		10°	
K151530*	3 000 K	15°	3 000 lm / IRC 90+
K153030*		30°	
K151040*		10°	
K151540*	4 000 K	15°	3 000 lm / IRC 90+
K153040*		30°	

\* : préciser couleur de la collerette B: blanche / N : noire

Autres colorimétrie sur demande.

Alimentations (à commander séparément) :

- ✓ Mean Well APC35-700, non gradable
- ✓ Gradation 1-10 V | DALI | TRIAC : nous consulter



# K15 WALL WASHER

DYCHROMETA

15 x 2.2 W | IRC 90+



Type	Downlight
Tension	47,1 V
Courant	700 mA
Puissance	33 W
Flux	1 473 lm - 3000 K - IRC 90+
Angles	Wall Washer
UGR	<19
Classe	III
Protection	IP20
Encastrement	404 x 41 mm
Hauteur	61 mm
Dimensions	418 x 47 mm
Matériau	Aluminium, lentille optique PMMA
Finition	Blanc / Noir
Durée de vie	40 000 H   L70

Référence	K	Angles	Flux luminaires / IRC
K15WW27*	2 700 K	Wall Washer	1 177 lm / IRC 90+
K15WW30*	3 000 K	Wall Washer	1 473 lm / IRC 90+
K15WW40*	4 000 K	Wall Washer	1 473 lm / IRC 90+

\* : préciser couleur de la collerette B: blanche / N : noire

Autres colorimétrie sur demande.

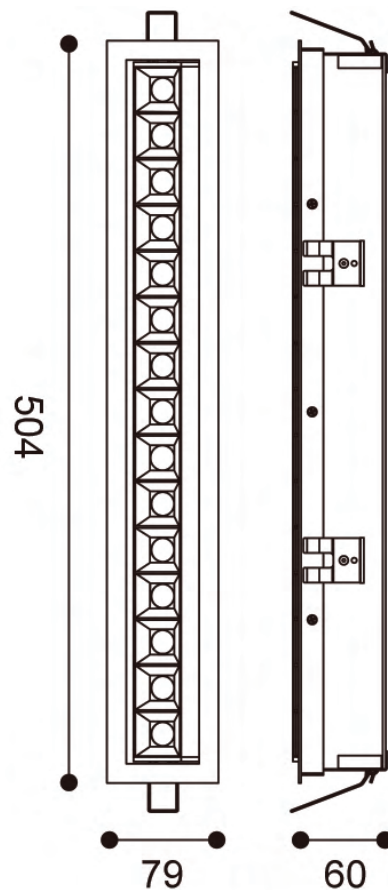
Alimentations (à commander séparément) :

- ✓ Mean Well APC35-700, non gradable
- ✓ Gradation 1-10 V | DALI | TRIAC : nous consulter



LM  
70

15 x 2,2 W | IRC 90+



Type	Downlight orientable
Tension	47,1 V
Courant	700 mA
Puissance	33 W
Flux	3000 lm - 3000 K - IRC 90+
Angles	30° , 45°
UGR	<19
Classe	III
Protection	IP20
Dimensions	504 x 79 mm
Hauteur	60 mm
Encastrement	494 x 70 mm
Matériau	Aluminium, lentille optique PMMA
Finition	Blanc / Noir
Durée de vie	40 000 H   L70

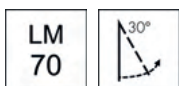
Référence	K	Angles	Flux lumineux / IRC
K1003027*	2 700 K	30°	2700 lm / IRC 90+
K1004527*		45°	
K1003030*	3 000 K	30°	3000 lm / IRC 90+
K1004530*		45°	
K1003040*	4 000 K	30°	3000 lm / IRC 90+
K1004540*		45°	

\* : préciser couleur de la collerette B: blanche / N : noire

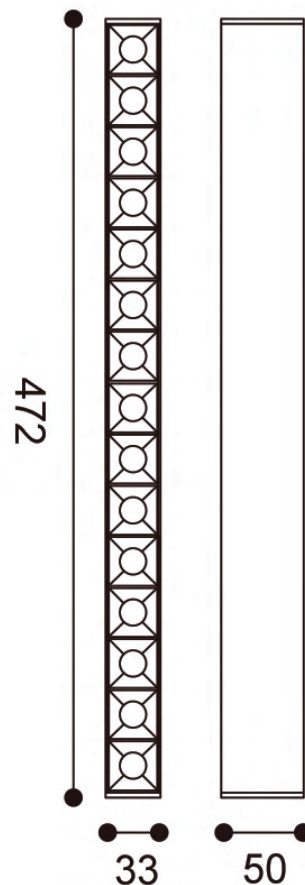
Autres colorimétrie sur demande.

Alimentations (à commander séparément) :

- ✓ Mean Well APC35-700, non gradable
- ✓ Gradation 1-10 V | DALI | TRIAC : nous consulter



15 x 2,2 W | IRC 90+



Type	Downlight
Tension	47,1 V
Courant	700 mA
Puissance	33 W
Flux	3000 lm - 3000 K - IRC 90+
Angles	10°, 15°, 30°
UGR	<19
Classe	III
Protection	IP20
Dimensions	472 x 33 mm
Hauteur	50 mm
Matériau	Aluminium, lentille optique PMMA
Finition	Blanc / Noir
Durée de vie	40 000 H   L70

Référence	K	Angles	Flux lumineux / IRC
K15A1027*		10°	
K15A1527*	2 700 K	15°	2 700 lm / IRC 90+
K15A3027*		30°	
K15A1030*		10°	
K15A1530*	3 000 K	15°	3 000 lm / IRC 90+
K15A3030*		30°	
K15A1040*		10°	
K15A1540*	4 000 K	15°	3 000 lm / IRC 90+
K15A3040*		30°	

\* : préciser couleur de la collerette B: blanche / N : noire

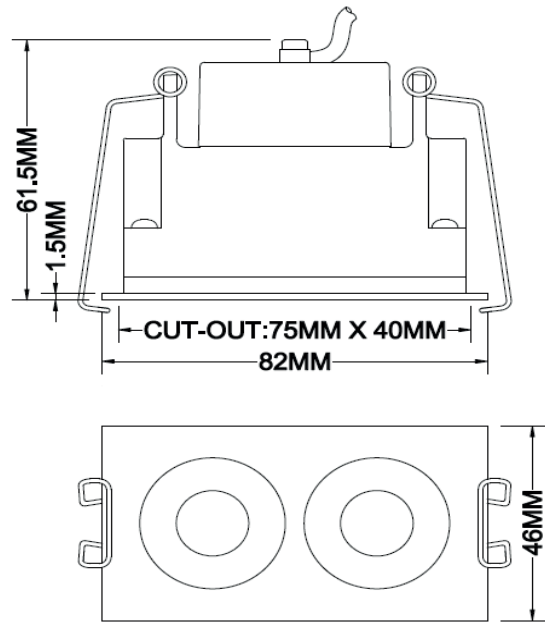
Autres colorimétrie sur demande.

Alimentations (à commander séparément) :

- ✓ Mean Well APC35-700, non gradable
- ✓ Gradation 1-10 V | DALI | TRIAC : nous consulter



6W | IRC 90+



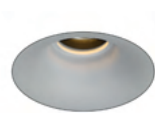
Type	Dowlight
Courant	700 mA
Facteur de puissance	≥ 0.9
Puissance	6 W
Flux	330 lm - 3000 K - IRC 90+
Angles	18°, 36°
UGR	<19
Classe	III
Protection	IP43
Résistance au feu	960°
Orientable	Non
Dimension d'encastrement	75 mm x 40 mm
Hauteur	61,5 mm
Largeur	46 mm
Longueur	82 mm
Matériaux	Aluminium, lentille optique PMMA
Durée de vie	L80B50   50 000H
Couleur du corps	Blanc : B   Noir : N
Couleur de la Louvre	Blanc : B   Noir Brillant : NB   Noir Mat : NM   Argent Brillant : AB   Argent Mat : AM   Or : O

Référence	K	Angles	Flux lumineux / IRC
D261827**	2 700 K	18°	280 lm / IRC 90+
D263627**		36°	
D261830**	3 000 K	18°	330 lm / IRC 90+
D263630**		36°	
D261840**	4 000 K	18°	380 lm / IRC 90+
D263640**		36°	

\*\*Préciser Couleur du Corps + Louvre

Alimentations :

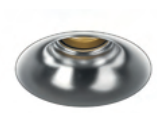
- ✓ Livré avec alimentation gradable triac
- ✓ Gradation 1-10 V | DALI - TRIAC : nous consulter



Blanc



Argent Mat



Argent brillant



Or



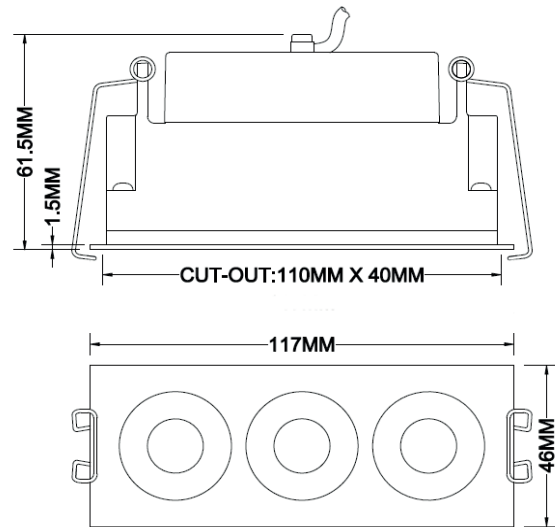
Noir brillant



Noir Mat



9W | IRC 90+



Type	Dowlight
Courant	700 mA
Facteur de puissance	≥ 0.9
Puissance	9 W
Flux	500 lm - 3000 K - IRC 90+
Angles	18°, 36°
UGR	<19
Classe	III
Protection	IP43
Résistance au feu	960°
Orientable	Non
Dimension d'encastrement	110 mm x 40 mm
Hauteur	61,5 mm
Largeur	46 mm
Longueur	117 mm
Matériaux	Aluminium, lentille optique PMMA
Durée de vie	L80B50   50 000H
Couleur du corps	Blanc : B   Noir : N
Couleur de la Louvre	Blanc : B   Noir Brillant : NB   Noir Mat : NM   Argent Brillant : AB   Argent Mat : AM   Or : O

Référence	K	Angles	Flux lumineux / IRC
D391827**	2 700 K	18°	470 lm / IRC 90+
D393627**		36°	
D391830**	3 000 K	18°	500 lm / IRC 90+
D393630**		36°	
D391840**	4 000 K	18°	550 lm / IRC 90+
D393640**		36°	

\*\*Préciser Couleur du Corps + Louvre

Alimentations :

- ✓ Livré avec alimentation gradable triac
- ✓ Gradation 1-10 V | DALI - TRIAC : nous consulter



Blanc



Argent Mat



Argent brillant



Or



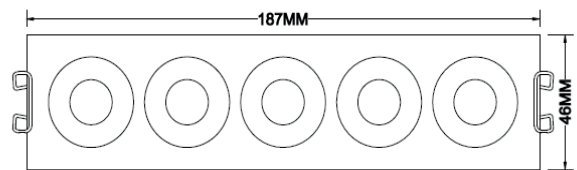
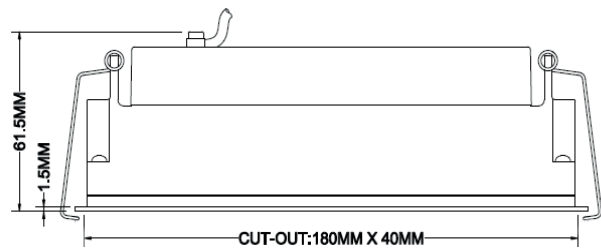
Noir brillant



Noir Mat



15W | IRC 90+



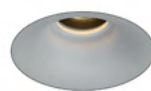
Type	Dowlight
Courant	700 mA
Facteur de puissance	≥ 0.9
Puissance	15 W
Flux	850 lm - 3000 K - IRC 90+
Angles	18°, 36°
UGR	<19
Classe	III
Protection	IP43
Résistance au feu	960°
Orientable	Non
Dimension d'encastrement	180 mm x 40 mm
Hauteur	61,5 mm
Largeur	46 mm
Longueur	187 mm
Matériaux	Aluminium, lentille optique PMMA
Durée de vie	L80B50   50 000H
Couleur du corps	Blanc : B   Noir : N
Couleur de la Louvre	Blanc : B   Noir Brillant : NB   Noir Mat : NM   Argent Brillant : AB   Argent Mat : AM   Or : O

Référence	K	Angles	Flux lumineux / IRC
D5151827**	2 700 K	18°	800 lm / IRC 90+
D5153627**		36°	
D5151830**	3 000 K	18°	850 lm / IRC 90+
D5153630**		36°	
D5151840**	4 000 K	18°	900 lm / IRC 90+
D5153640**		36°	

\*\*Préciser Couleur du Corps + Louvre

Alimentations :

- ✓ Livré avec alimentation gradable triac
- ✓ Gradation 1-10 V | DALI - TRIAC : nous consulter



Blanc



Argent Mat



Argent brillant



Or



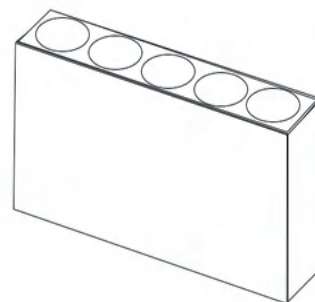
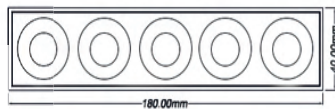
Noir brillant



Noir Mat



15W | IRC 90+



Type	Spot
Courant	700 mA
Facteur de puissance	≥ 0.9
Puissance	15 W
Flux	850 lm - 3000 K - IRC 90+
Angles	18°, 36°
UGR	<19
Classe	III
Protection	IP43
Résistance au feu	960°
Orientable	Non
Dimension d'encastrement	180 mm x 40 mm
Hauteur	61,5 mm
Largeur	46 mm
Longueur	187 mm
Matériaux	Aluminium, lentille optique PMMA
Durée de vie	L80B50   50 000H
Couleur du corps	Blanc : B   Noir : N
Couleur de la Louvre	Blanc : B   Noir Brillant : NB   Noir Mat : NM   Argent Brillant : AB   Argent Mat : AM   Or : O

Référence	K	Angles	Flux lumineux / IRC
D5A151827**	2 700 K	18°	800 lm / IRC 90+
D5A153627**		36°	
D5A151830**	3 000 K	18°	850 lm / IRC 90+
D5A153630**		36°	
D5A151840**	4 000 K	18°	900 lm / IRC 90+
D5A153640**		36°	

\*\*Préciser Couleur du Corps + Louvre

Alimentations :

- ✓ Livré avec alimentation gradable triac
- ✓ Gradation 1-10 V | DALI - TRIAC : nous consulter



Blanc



Argent Mat



Argent brillant



Or



Noir brillant



Noir Mat



# NOWA

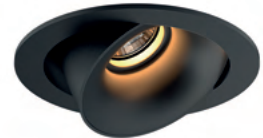
---



**NOWA 3 ROND**  
Page 69



**NOWA 10 ROND**  
Page 70



**NOWA 10 ROND ORIENTABLE**  
Page 71



**NOWA 10 CARRÉ**  
Page 72



**NOWA 10 SAILLIE**  
Page 73



**NOWA 10 SAILLIE ORIENTABLE**  
Page 74



**NOWA 14 ROND**  
Page 75



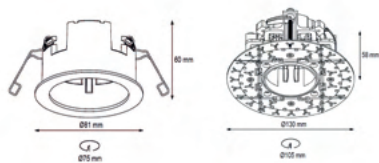
**NOWA 14 ROND ORIENTABLE**  
Page 76



**NOWA 14 CARRÉ**  
Page 77

# KERI

---



**CHASSIS KERI 60**  
Page 79



**KERI 60 I**  
Page 80



**KERI 60 IO**  
Page 81



**KERI 60 F**  
Page 82



**KERI 60 P**  
Page 83



**KERI 60 WW**  
Page 84

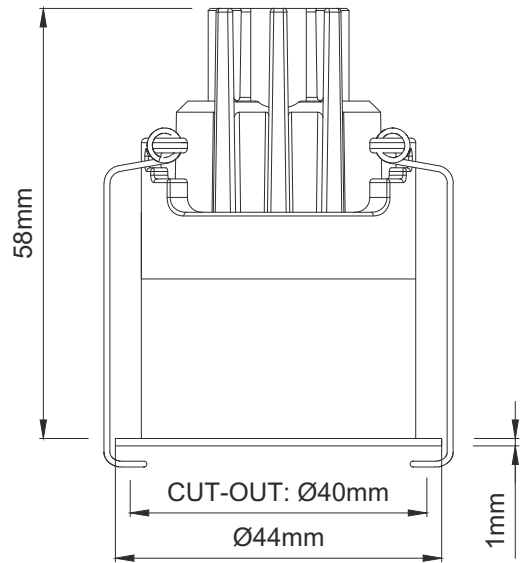


**KERI 60 B**  
Page 85



**KERI 60 S**  
Page 86

3,2W | IRC 90+, 97 selon version



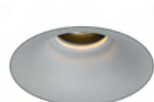
Type	Downlight
Courant	700 mA
Facteur de puissance	≥ 0.9
Puissance	3,2 W
Flux	150 lm - 3000 K - IRC 90+
Angles	18°
UGR	<19
Classe	III
Protection	IP44
Résistance au feu	960°
Orientable	Non
Encastrement	40 mm
Hauteur	58 mm
Diamètre	44 mm
Matériaux	Aluminium, lentille optique PMMA
Finition	Blanc / Noir
Durée de vie	80 000 H

Référence	K	Angles	Flux lumineux / IRC
N3R1827**	2 700 K	18°	150 lm / IRC 90+
N3R1830**	3 000 K	18°	150 lm / IRC 90+
N3R1840**	4 000 K	18°	150 lm / IRC 90+

**\*\* Préciser déclinaisons (voir page 80)**

Alimentations :

- ✓ Livré avec alimentation gradable triac
- ✓ Gradation 1-10 V | DALI : nous consulter



Blanc



Argent Mat



Argent brillant



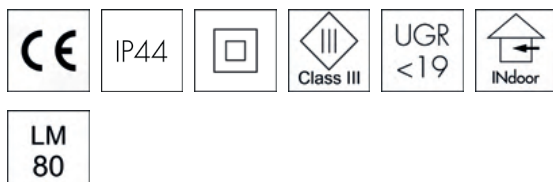
Or



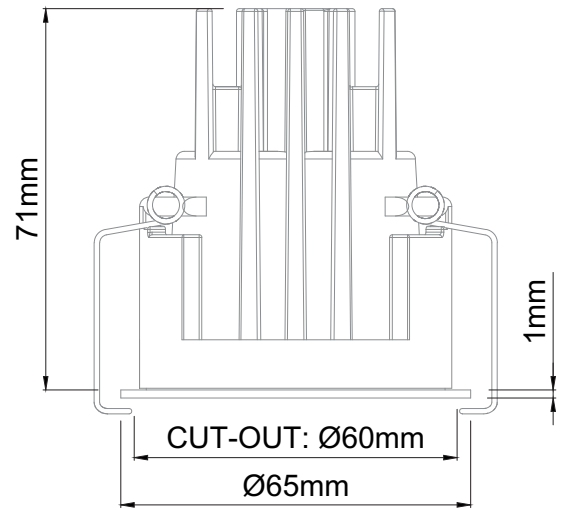
Noir brillant



Noir Mat



10 W | IRC 90+



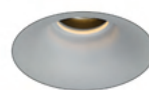
Type	Downlight
Courant	250 mA
Facteur de puissance	≥ 0.9
Puissance	10 W
Flux	934 lm - 3000 K - IRC 90+
Angles	24°, 40°, 60°
UGR	<19
Classe	III
Protection	IP44
Résistance au feu	960°
Orientable	Non
Encastrement	60 mm
Hauteur	71 mm
Diamètre	65 mm
Matériaux	Aluminium, lentille optique PMMA
Durée de vie	80 000 H

Référence	K	Angles	Flux lumineux / IRC
N10R2427**		24°	
N10R4027**	2 700 K	40°	750 lm / IRC 90+
N10R6027**		60°	
N10R2430**		24°	
N10R4030**	3 000 K	40°	934 lm / IRC 90+
N10R6030**		60°	
N10R2440**		24°	
N10R4040**	4 000 K	40°	1 100 lm / IRC 90+
N10R6040**		60°	

\*\* Préciser déclinaisons (voir page 80)

Alimentations :

- ✓ Livré avec alimentation gradable triac
- ✓ Gradation 1-10 V | DALI - TRIAC : nous consulter



Blanc



Argent Mat



Argent brillant



Or



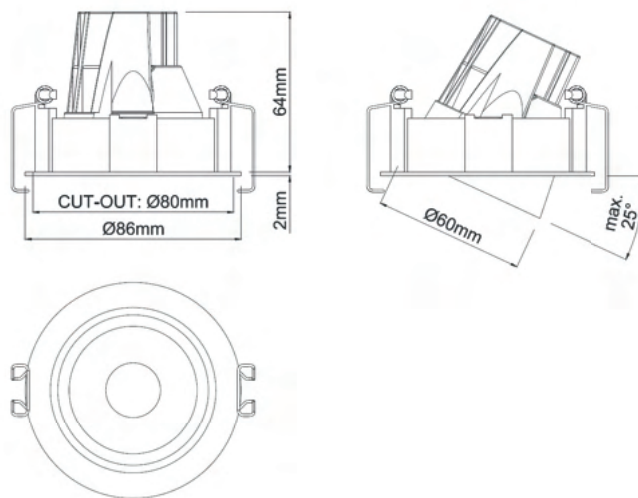
Noir brillant



Noir Mat



10 W | IRC 90+



Type	Downlight orientable
Courant	250 mA
Facteur de puissance	≥ 0.9
Puissance	10 W
Flux	934 lm - 3000 K - IRC 90+
Angles	24°, 40°, 60°
UGR	<19
Classe	III
Protection	IP20
Résistance au feu	960°
Orientable	Oui
Encastrement	80 mm
Hauteur	64 mm
Diamètre	86 mm
Matériaux	Aluminium, lentille optique PMMA
Durée de vie	80 000 H

Référence	K	Angles	Flux lumineux / IRC
N10RO2427**		24°	
N10RO4027**	2 700 K	40°	750 lm / IRC 90+
N10RO6027**		60°	
N10RO2430**		24°	
N10RO4030**	3 000 K	40°	934 lm / IRC 90+
N10RO6030**		60°	
N10RO2440**		24°	
N10RO4040**	4 000 K	40°	1 100 lm / IRC 90+
N10RO6040**		60°	

\*\* Préciser déclinaisons (voir page 80)

Alimentations :

- Livré avec driver dimmable Triac
- Gradation 1-10 V | DALI : nous consulter



Blanc



Argent Mat



Argent brillant



Or



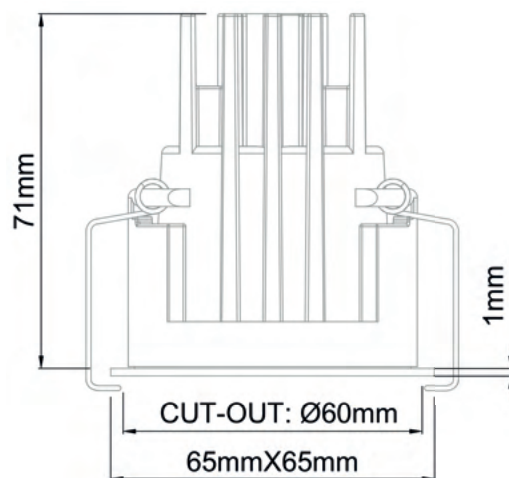
Noir brillant



Noir Mat



10 W | IRC 90+



Type	Downlight
Courant	250 mA
Facteur de puissance	≥ 0.9
Puissance	10 W
Flux	934 lm - 3000 K - IRC 90+
Angles	24°, 40°, 60°
UGR	<19
Classe	III
Protection	IP44
Résistance au feu	960°
Orientable	Non
Encastrement	60 mm
Hauteur	71 mm
Dimensions	65 x 65 mm
Matériaux	Aluminium, lentille optique PMMA
Durée de vie	80 000 H

Référence	K	Angles	Flux lumineux / IRC
N10C2427**		24°	
N10C4027**	2 700 K	40°	750 lm / IRC 90+
N10C6027**		60°	
N10C2430**		24°	
N10C4030**	3 000 K	40°	934 lm / IRC 90+
N10C6030**		60°	
N10C2440**		24°	
N10C4040**	4 000 K	40°	1 100 lm / IRC 90+
N10C6040**		60°	

\*\* Préciser déclinaisons (voir page 80)

Alimentations :

- ✓ Livré avec alimentation gradable triac
- ✓ Gradation 1-10 V | DALI - TRIAC : nous consulter



Blanc



Argent Mat



Argent brillant



Or



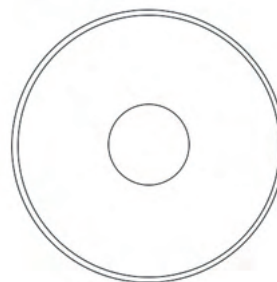
Noir brillant



Noir Mat



10W | IRC 90+



F  
€

Type	Spot
Courant	250 mA
Facteur de puissance	≥ 0.9
Puissance	10 W
Flux	900 lm - 3000 K - IRC 90+
Angles	24°, 40°, 60°
UGR	<19
Classe	III
Protection	IP43
Résistance au feu	960°
Orientable	Non
Hauteur	100 mm
Diamètre	76 mm
Matériaux	Aluminium, lentille optique PMMA
Durée de vie	L80B50   50 000H
Couleur du corps	Blanc : B   Noir : N
Couleur de la Louvre	Blanc : B   Noir Brillant : NB   Noir Mat : NM   Argent Brillant : AB   Argent Mat : AM   Or : O

Référence	K	Angles	Flux lumineux / IRC
N10S2427**		24°	
N10S4027**	2 700 K	40°	760 lm / IRC 90+
N10S6027**		60°	
N10S2430**		24°	
N10S4030**	3 000 K	40°	900 lm / IRC 90+
N10S6030**		60°	
N10S2440**		24°	
N10S4040**	4 000 K	40°	1 100 lm / IRC 90+
N10S6040**		60°	

\*\* Préciser déclinaisons (voir page 80)

Alimentations :

- ✓ Livré avec alimentation gradable triac
- ✓ Gradation 1-10 V | DALI - TRIAC : nous consulter



Blanc



Argent Mat



Argent brillant



Or



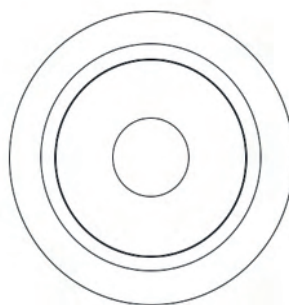
Noir brillant



Noir Mat



10W | IRC 90+



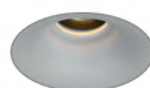
Type	Spot
Courant	250 mA
Facteur de puissance	≥ 0.9
Puissance	10 W
Flux	900 lm - 3000 K - IRC 90+
Angles	24°, 40°, 60°
UGR	<19
Classe	III
Protection	IP43
Résistance au feu	960°
Orientable	Oui
Hauteur	115 mm
Diamètre	85 mm
Matériaux	Aluminium, lentille optique PMMA
Durée de vie	L80B50   50 000H
Couleur du corps	Blanc : B   Noir : N
Couleur de la Louvre	Blanc : B   Noir Brillant : NB   Noir Mat : NM   Argent Brillant : AB   Argent Mat : AM   Or : O

Référence	K	Angles	Flux lumineux / IRC
N10SO2427**		24°	
N10SO4027**	2 700 K	40°	760 lm / IRC 90+
N10SO6027**		60°	
N10SO2430**		24°	
N10SO4030**	3 000 K	40°	900 lm / IRC 90+
N10SO6030**		60°	
N10SO2440**		24°	
N10SO4040**	4 000 K	40°	1 100 lm / IRC 90+
N10SO6040**		60°	

\*\* Préciser déclinaisons (voir page 80)

Alimentations :

- ✓ Livré avec alimentation gradable triac
- ✓ Gradation 1-10 V | DALI - TRIAC : nous consulter



Blanc



Argent Mat



Argent brillant



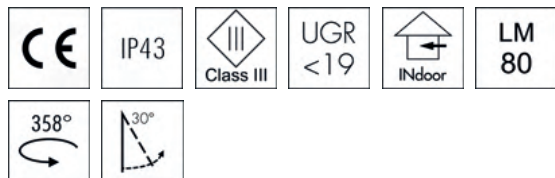
Or



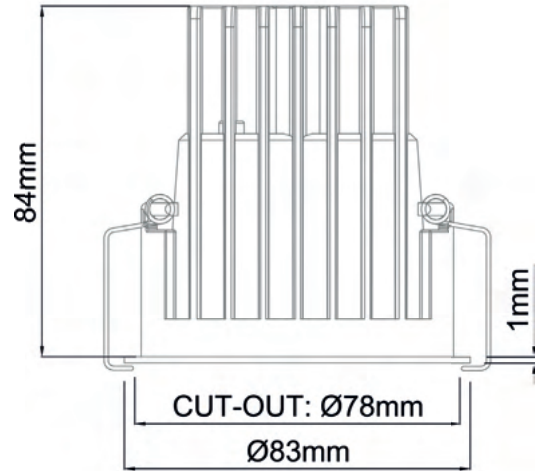
Noir brillant



Noir Mat



14 W | IRC 90+



Type	Downlight
Courant	350 mA
Facteur de puissance	≥ 0.9
Puissance	14 W
Flux	1 280 lm - 3000 K - IRC 90+
Angles	24°, 40°
UGR	<19
Classe	III
Protection	IP44
Résistance au feu	960°
Orientable	Non
Encastrement	78 mm
Hauteur	84 mm
Diamètre	83 mm
Matériaux	Aluminium, lentille optique PMMA
Durée de vie	80 000 H

Référence	K	Angles	Flux lumineux / IRC
N14R2427**	2 700 K	24°	1 000 lm / IRC 90+
N14R4027**		40°	
N14R2430**	3 000 K	24°	1 280 lm / IRC 90+
N14R4030**		40°	
N14R2440**	4 000 K	24°	1 500 lm / IRC 90+
N14R4040**		40°	

\*\* Préciser déclinaisons (voir page 80)

Alimentations :

- ✓ Livré avec alimentation gradable triac
- ✓ Gradation 1-10 V | DALI | TRIAC : nous consulter



Blanc



Argent Mat



Argent brillant



Or



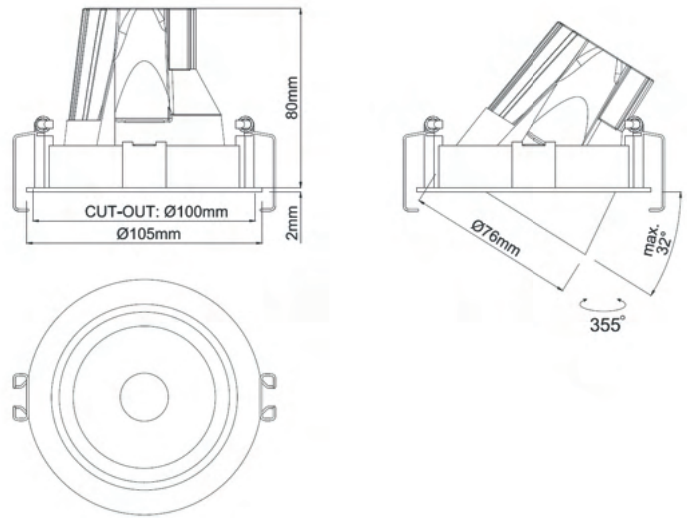
Noir brillant



Noir Mat



14 W | IRC 90+



Type	Downlight orientable
Courant	350 mA
Facteur de puissance	≥ 0.9
Puissance	14 W
Flux	934 lm - 3000 K - IRC 90+
Angles	24°, 40°, 60°
UGR	<19
Classe	III
Protection	IP20
Résistance au feu	960°
Orientable	Oui
Encastrement	100 mm
Hauteur	80 mm
Diamètre	105 mm
Matériaux	Aluminium, lentille optique PMMA
Durée de vie	80 000 H

Référence	K	Angles	Flux lumineux / IRC
N14RO2427**	2 700 K	24°	750 lm / IRC 90+
N14RO4027**		40°	
N14RO2430**	3 000 K	24°	934 lm / IRC 90+
N14RO4030**		40°	
N14RO2440**	4 000 K	24°	1 260 lm / IRC 90+
N14RO4040**		40°	

\*\* Préciser déclinaisons (voir page 80)

### Alimentations :

- Livré avec driver dimmable Triac
- Gradation 1-10 V | DALI : nous consulter



Blanc



Argent Mat



Argent brillant



Or



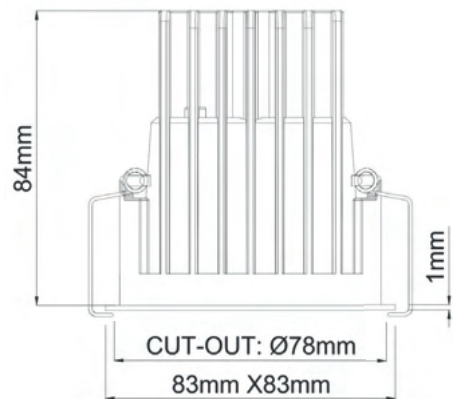
Noir brillant



Noir Mat



14 W | IRC 90+



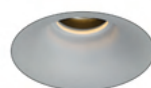
Type	Downlight
Courant	350 mA
Facteur de puissance	≥ 0.9
Puissance	14 W
Flux	1 280 lm - 3000 K - IRC 90+
Angles	24°, 40°
UGR	<19
Classe	III
Protection	IP44
Résistance au feu	960°
Orientable	Non
Encastrement	78 mm
Hauteur	84 mm
Dimensions	83 x 83 mm
Matériaux	Aluminium, lentille optique PMMA
Durée de vie	80 000 H

Référence	K	Angles	Flux lumineux / IRC
N14C2427**	2 700 K	24°	1 000 lm / IRC 90+
N14C4027**		40°	
N14C2430**	3 000 K	24°	1 280 lm / IRC 90+
N14C4030**		40°	
N14C2440**	4 000 K	24°	1 500 lm / IRC 90+
N14C4040**		40°	

\*\* Préciser déclinaisons (voir page 80)

Alimentations :

- ✓ Livré avec alimentation gradable triac
- ✓ Gradation 1-10 V | DALI | TRIAC : nous consulter



Blanc



Argent Mat



Argent brillant



Or



Noir brillant

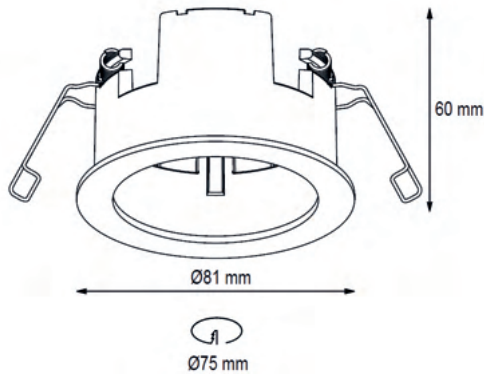


Noir Mat

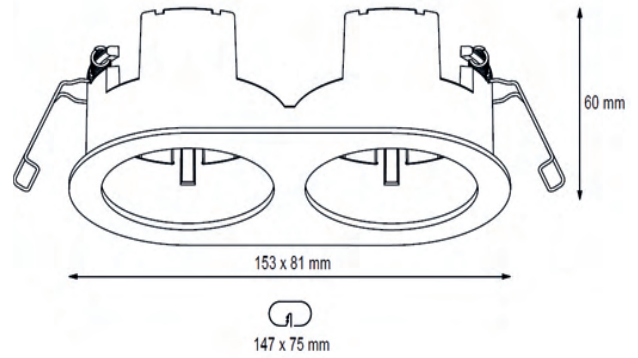


**BNB** : BLANC | NOIR BRILLANT**NNB** : NOIR | NOIR BRILLANT**BAB** : BLANC | ARGENT BRILLANT**NAB** : NOIR | ARGENT BRILLANT**BAM** : BLANC | ARGENT MAT**NAM** : NOIR | ARGENT MAT**BB** : BLANC | BLANC**NB** : NOIR | BLANC**BO** : BLANC | OR**NO** : NOIR | OR

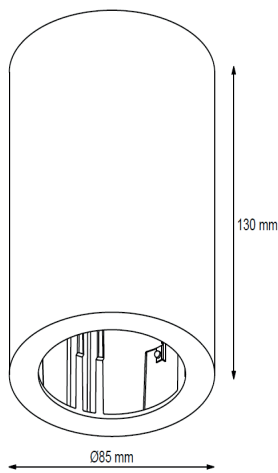
# CHASSIS KERI 60



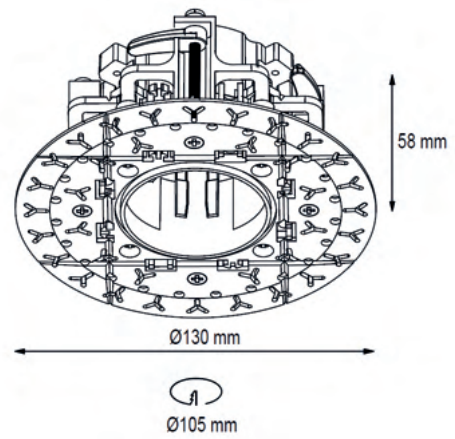
Encastré simple CK60E1\*



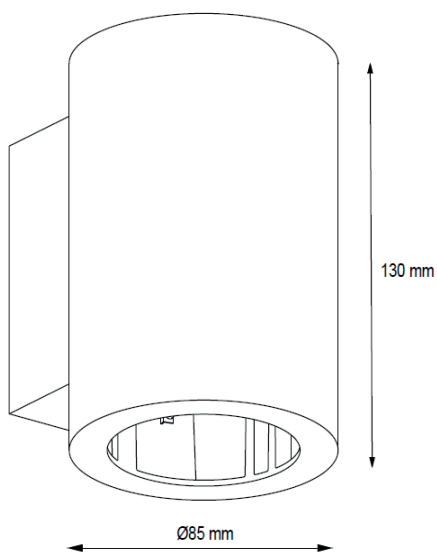
Encastré double CK60E2\*



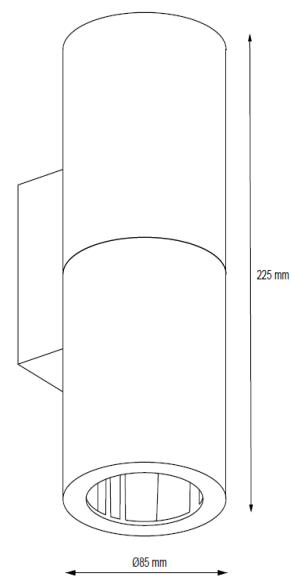
Boîtier saillie simple CK60S1\*



Trimless CK60T\*



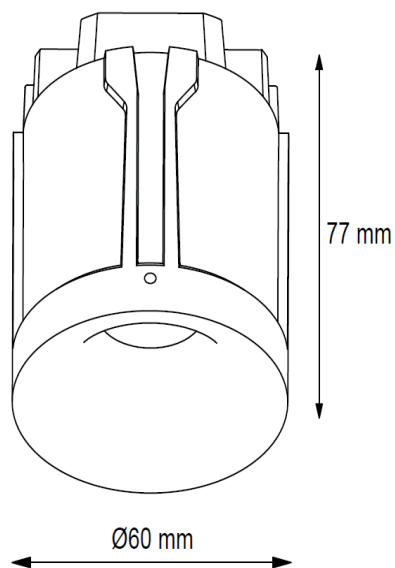
Boîtier applique simple CK60A1\*



Boîtier applique double CK60A2\*

\*Couleurs : Blanc -B / Noir -N

12W | IRC 90+

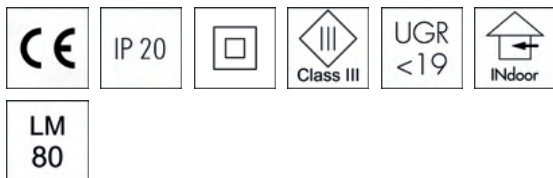


Type	Module - Fixe
Courant	300 mA
Facteur de puissance	≥ 0.9
Puissance	12 W
Flux	840 lm - 3000 K - IRC 90+
Angles	24°, 45°
UGR	<19
Classe	III
Protection	IP20
Résistance au feu	960°
Orientable	Non
Hauteur	77 mm
Diamètre	60 mm
Matériaux	Aluminium, lentille optique PMMA
Durée de vie	L80B50   50 000H
Couleur de la Louvre	Blanc : B   Noir Brillant : NB   Noir Mat : NM   Argent Brillant : AB   Cuivre : C   Or : O

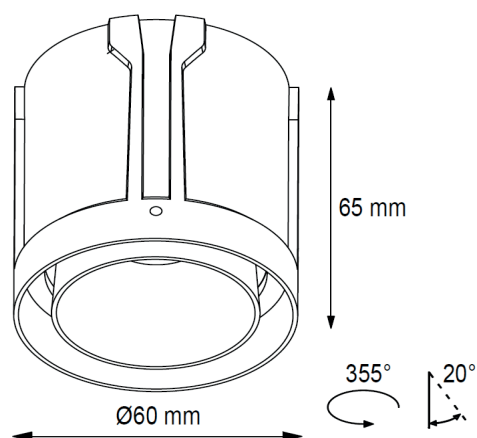
Référence	K	Angles	Flux lumineux / IRC
K60I122427*	2 700 K	24°	780 lm / IRC 90+
K60I124527*		45°	
K60I122430*	3 000 K	24°	840 lm / IRC 90+
K60I124530*		45°	
K60I122440*	4 000 K	24°	900 lm / IRC 90+
K60I124540*		45°	

**\*\*Préciser Couleur de la Louvre**

Livré sans driver - à commander séparément  
 ON / OFF : TRI87500718  
 TRIAC : DR12300T  
 DALI : TRI87501146



12W | IRC 90+

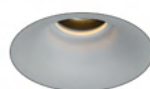


Type	Module - Orientable
Courant	300 mA
Facteur de puissance	≥ 0.9
Puissance	12 W
Flux	840 lm - 3000 K - IRC 90+
Angles	24°, 45°
UGR	<19
Classe	III
Protection	IP20
Résistance au feu	960°
Orientable	Non
Hauteur	65 mm
Diamètre	60 mm
Matériaux	Aluminium, lentille optique PMMA
Durée de vie	L80B50   50 000H
Couleur du Corps	Blanc : B   Noir : N
Couleur de la Louvre	Blanc : B   Noir Mat : NM   Or : O

Référence	K	Angles	Flux lumineux / IRC
K60IO122427**	2 700 K	24°	780 lm / IRC 90+
K60IO124527**		45°	
K60IO122430**	3 000 K	24°	840 lm / IRC 90+
K60IO124530**		45°	
K60IO122440**	4 000 K	24°	900 lm / IRC 90+
K60IO124540**		45°	

\*\*Préciser Couleur du Corps et de la Louvre

Livré sans driver - à commander séparément  
 ON / OFF : TRI87500718  
 TRIAC : DR12300T  
 DALI : TRI87501146



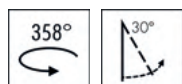
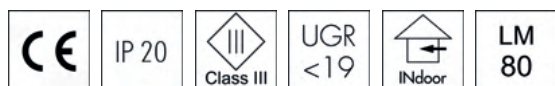
Blanc



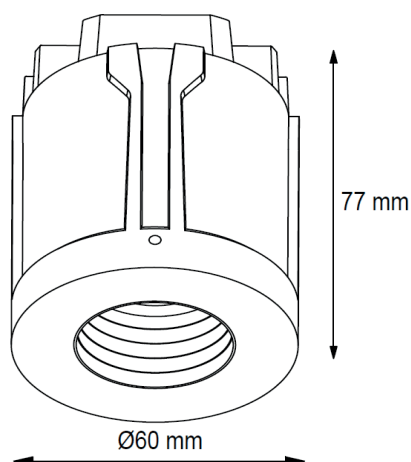
Noir Mat



Or



12W | IRC 90+



Type	Module - Fixe
Courant	300 mA
Facteur de puissance	≥ 0.9
Puissance	12 W
Flux	800 lm - 3000 K - IRC 90+
Angles	24°, 45°
UGR	<19
Classe	III
Protection	IP20
Résistance au feu	960°
Orientable	Non
Hauteur	77 mm
Diamètre	60 mm
Matériaux	Aluminium, lentille optique PMMA
Durée de vie	L80B50   50 000H
Couleur du Corps	Blanc : B   Noir : N
Couleur de la Louvre	Blanc : B   Noir Mat : NM   Or : O

Référence	K	Angles	Flux lumineux / IRC
K60F122427**	2 700 K	24°	740 lm / IRC 90+
K60F124527**		45°	
K60F122430**	3 000 K	24°	800 lm / IRC 90+
K60F124530**		45°	
K60F122440**	4 000 K	24°	860 lm / IRC 90+
K60F124540**		45°	

\*\*Préciser Couleur du Corps et de la Louvre

Livré sans driver - à commander séparément  
 ON / OFF : TRI87500718  
 TRIAC : DR12300T  
 DALI : TRI87501146



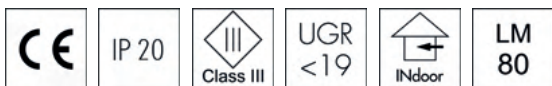
Blanc



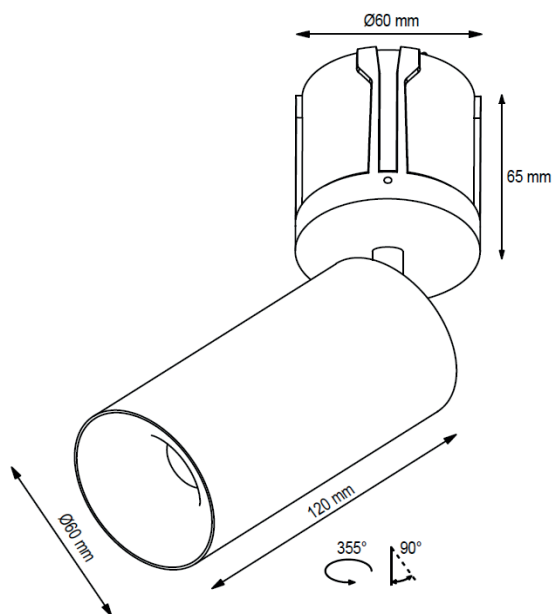
Noir Mat



Or



12W | IRC 90+



Type	Module - Projecteur
Courant	300 mA
Facteur de puissance	≥ 0.9
Puissance	12 W
Flux	840 lm - 3000 K - IRC 90+
Angles	24°, 45°
UGR	<19
Classe	III
Protection	IP20
Résistance au feu	960°
Orientable	Non
Hauteur	65 mm
Diamètre	60 mm
Matériaux	Aluminium, lentille optique PMMA
Durée de vie	80 000 H
Couleur du Corps	Blanc : B   Noir : N
Couleur de la Louvre	Blanc : B   Noir Brillant : NB   Noir Mat : NM   Argent Brillant : AB   Cuivre : C   Or : O

Référence	K	Angles	Flux lumineux / IRC
K60P122427**	2 700 K	24°	780 lm / IRC 90+
K60P124527**		45°	
K60P122430**	3 000 K	24°	840 lm / IRC 90+
K60P124530**		45°	
K60P122440**	4 000 K	24°	900 lm / IRC 90+
K60P124540**		45°	

### Couleur du Corps et de la Louvre

Livré sans driver - à commander séparément  
 ON / OFF : TRI87500718  
 TRIAC : DR12300T  
 DALI : TRI87501146



Blanc



Noir brillant



Noir Mat



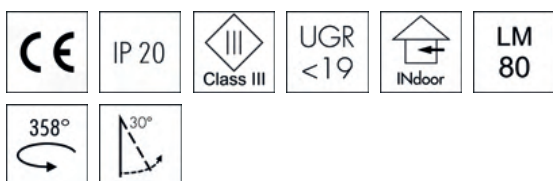
Argent brillant



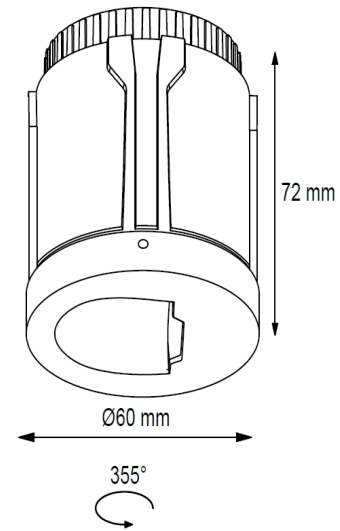
Cuivre



Or



12W | IRC 90+

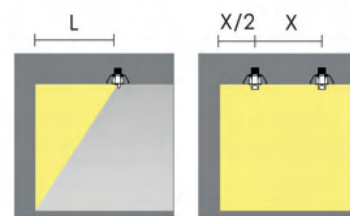


Type	Module - Wall Washer
Courant	300 mA
Facteur de puissance	≥ 0.9
Puissance	12W
Flux	1 000 lm - 3000 K - IRC 90+
Angles	Wall Washer
UGR	<19
Classe	III
Protection	IP43
Résistance au feu	960°
Orientable	Non
Hauteur	72 mm
Diamètre	60 mm
Matériaux	Aluminium, lentille optique PMMA
Durée de vie	L80B50   50 000H
Couleur du corps	Blanc : B   Noir Mat : NM

Référence	K	Angles	Flux lumineux / IRC
K60WW1227*	2 700 K	WW	950 lm / IRC 90+
K60WW1230*	3 000 K	WW	1 000 lm / IRC 90+
K60WW1240*	4 000 K	WW	1 050 lm / IRC 90+

\*Préciser Couleur du Corps

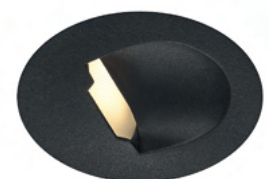
Livré sans driver - à commander séparément  
 ON / OFF : TRI87500718  
 TRIAC : DR12300T  
 DALI : TRI87501146



L (m)	X (m)	X/2 (m)
1	0.6	0.3

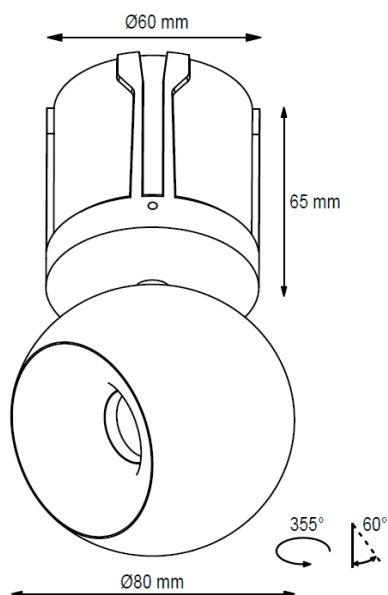


Blanc



Noir Mat

12W | IRC 90+



Type	Module - Orientable
Courant	300 mA
Facteur de puissance	≥ 0.9
Puissance	12 W
Flux	840 lm - 3000 K - IRC 90+
Angles	24°, 45°
UGR	<19
Classe	III
Protection	IP43
Résistance au feu	960°
Orientable	Non
Hauteur	65 mm
Diamètre	80 mm
Matériaux	Aluminium, lentille optique PMMA
Durée de vie	L80B50   50 000H
Couleur du Corps	Blanc : B   Noir : N
Couleur de la Louvre	Blanc : B   Noir Brillant : NB   Noir Mat : NM   Argent Brillant : AB   Cuivre : C   Or : O

Référence	K	Angles	Flux lumineux / IRC
K60B122427**	2 700 K	24°	780 lm / IRC 90+
K60B124527**		45°	
K60B122430**	3 000 K	24°	840 lm / IRC 90+
K60B124530**		45°	
K60B122440**	4 000 K	24°	900 lm / IRC 90+
K60B124540**		45°	

\*\*Préciser Couleur du Corps et de la Louvre

Livré sans driver - à commander séparément  
 ON / OFF : TRI87500718  
 TRIAC : DR12300T  
 DALI : TRI87501146



Blanc



Noir brillant



Noir Mat



Argent brillant



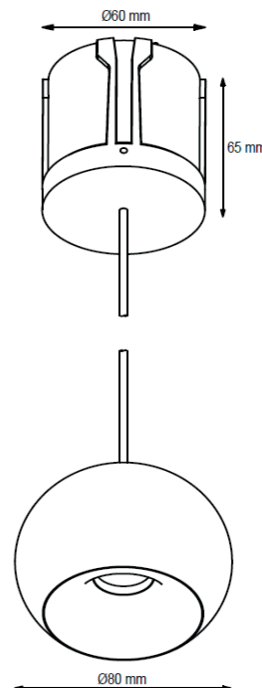
Cuivre



Or



12W | IRC 90+

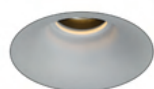


Type	Module - Orientable
Courant	300 mA
Facteur de puissance	≥ 0.9
Puissance	12 W
Flux	840 lm - 3000 K - IRC 90+
Angles	24°, 45°
UGR	<19
Classe	III
Protection	IP43
Résistance au feu	960°
Orientable	Non
Hauteur	65 mm
Diamètre	80 mm
Longueur du câble	2m
Matériaux	Aluminium, lentille optique PMMA
Durée de vie	L80B50   50 000H
Couleur du Corps	Blanc : B   Noir : N
Couleur de la Louvre	Blanc : B   Noir Brillant : NB   Noir Mat : NM   Argent Brillant : AB   Cuivre : C   Or : O

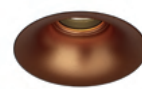
Référence	K	Angles	Flux lumineux / IRC
K60S122427**	2 700 K	24°	780 lm / IRC 90+
K60S124527**		45°	
K60S122430**	3 000 K	24°	840 lm / IRC 90+
K60S124530**		45°	
K60S122440**	4 000 K	24°	900 lm / IRC 90+
K60S124540**		45°	

\*\*Préciser Couleur du Corps et de la Louvre

Livré sans driver - à commander séparément  
 ON / OFF : TRI87500718  
 TRIAC : DR12300T  
 DALI : TRI87501146



Blanc



Cuivre



Argent brillant



Or



Noir brillant



Noir Mat



# WISE

Une seule gamme pour toutes les applications.



**Wise M1**  
Page 89



**Wise M3**  
Page 90



**Wise MO3**  
Page 91



**Wise MO5**  
Page 92



**Wise MO7**  
Page 93



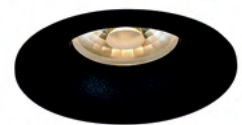
**Wise P7**  
Page 94



**Wise R4 | 4W**  
Page 95



**Wise R8 | 8W**  
Page 96



**Wise I**  
Page 97



**Wise F**  
Page 98

# WISE

Une seule gamme pour toutes les applications.



**Wise Wall Washer**  
Page 99



**Wise T**  
Page 100



**Wise IO 9W**  
Page 101



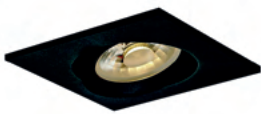
**Wise IO 14W**  
Page 102



**Wise IO 24W**  
Page 103



**Wise IO 31W**  
Page 104



**Wise TSQ**  
Page 105



**Wise SQ 9W**  
Page 106



**Wise SQ Duo 9W**  
Page 107

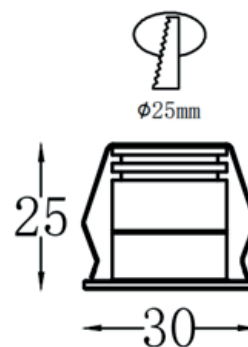


**Wise SQ 14W**  
Page 108



**Wise SQ DUO 14W**  
Page 109

1W | IRC 92+



Type	Downlight
Courant	300 mA
Puissance	1 W
Flux	75,7 lm - 3 000 K - IRC 92+
Angles	15°, 24°
UGR	<19
Classe	III
Protection	IP20
Orientable	Non
Encastrement	25 mm
Diamètre externe	30 mm
Hauteur	25 mm
Matériaux	Aluminium, lentille optique PMMA
Finition	Blanc / Noir
Durée de vie	25 000 H

Référence	K	Angles	Flux lumineux / IRC
WM12715*	2 700 K	15°	75,7 lm / IRC 92+
WM12724*		24°	
WM13015*	3 000 K	15°	75,7 lm / IRC 92+
WM13024*		24°	
WM13515*	3 500 K	15°	75,7 lm / IRC 92+
WM13524*		24°	

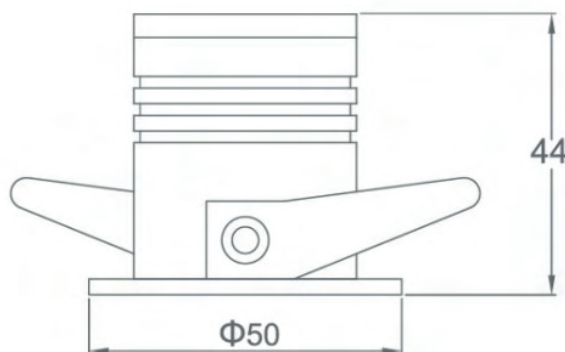
\* : Préciser la couleur de la collerette B : blanche / N : Noire

Alimentations :

- ✓ Livré avec driver non gradable
- ✓ Gradation 1-10 V | DALI | TRIAC : nous consulter



3W | IRC 92+



Type	Downlight fixe
Courant	600 mA
Puissance	3 W
Flux	143 lm - 3 000 K - IRC 92+
Angles	15°
UGR	<19
Classe	III
Protection	IP20
Orientable	Non
Encastrément	45 mm
Diamètre externe	50 mm
Hauteur	44 mm
Matériaux	Aluminium, lentille optique PMMA
Finition	Blanc / Noir
Durée de vie	25 000 H

Référence	K	Angles	Flux lumineux / IRC
WM32715*	2 700 K	15°	122 lm / IRC 92+
WM33015*	3 000 K	15°	143 lm / IRC 92+
WM33515*	3 500 K	15°	154 lm / IRC 92+

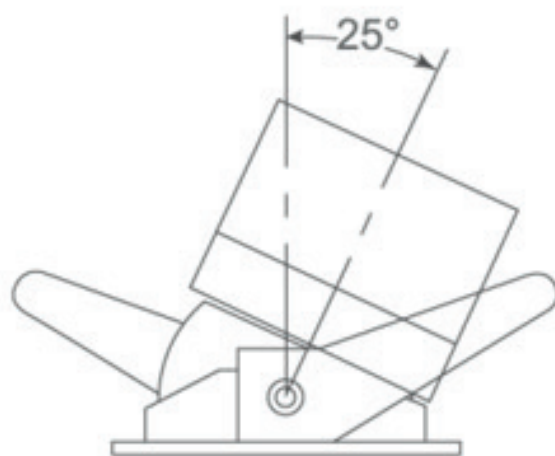
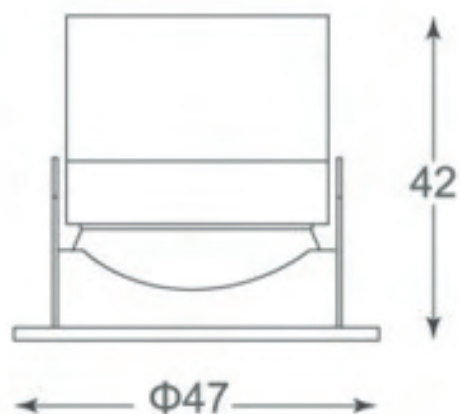
\* : Préciser la couleur de la collerette B : blanche / N : Noire

Alimentations :

- ✓ Livré avec driver non gradable
- ✓ Gradation 1-10 V | DALI | TRIAC : nous consulter



3W | IRC 92+



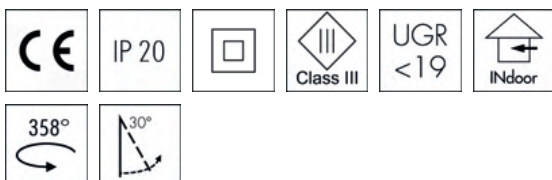
Type	Downlight orientable
Courant	600 mA
Puissance	3 W
Flux	80 lm - 3 000 K - IRC 92+
Angles	10°, 25°
UGR	<19
Classe	III
Protection	IP20
Orientable	Oui
Encastrement	40 mm
Diamètre externe	47 mm
Hauteur	42 mm
Matériaux	Aluminium, lentille optique PMMA
Finition	Blanc / Noir
Durée de vie	25 000 H

Référence	K	Angles	Flux lumineux / IRC
WMO32710*	2 700 K	10°	70 lm / IRC 90+
WMO32725*		25°	
WMO33010*	3 000 K	10°	80 lm / IRC 90+
WMO33025*		25°	
WMO33510*	3 500 K	10°	90 lm / IRC 90+
WMO33525*		25°	

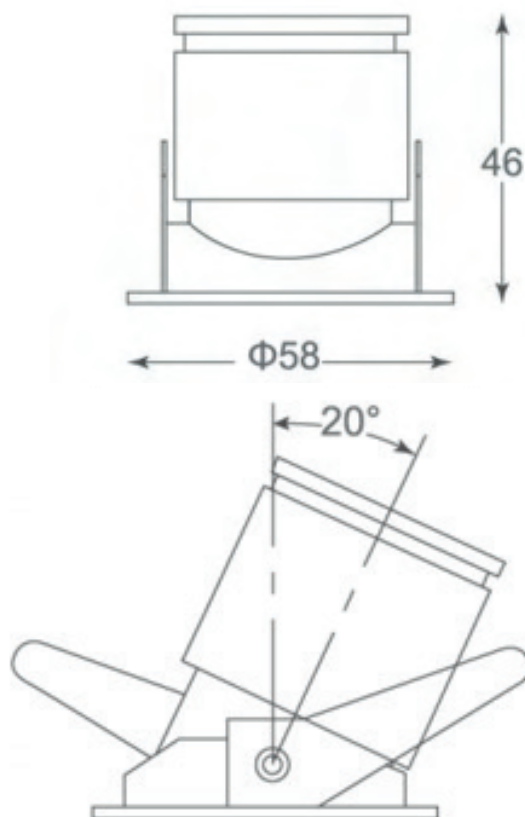
\* : préciser couleur de la collerette B: blanche / N : noire

Alimentations :

- ✓ Livré avec driver non gradable
- ✓ Gradation 1-10V | DALI | TRIAC : nous consulter



5 W | IRC 92+



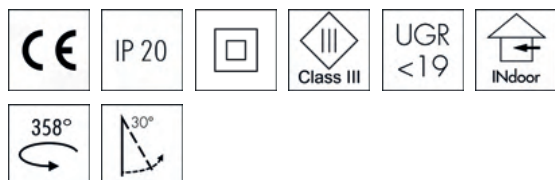
Type	Downlight orientable
Courant	1 100 mA
Puissance	5 W
Flux	112 lm - 3 000 K - IRC 92+
Angles	10°, 25°
UGR	<19
Classe	III
Protection	IP20
Orientable	Oui
Encastrement	50 mm
Diamètre externe	58 mm
Hauteur	46 mm
Matériaux	Aluminium, lentille optique PMMA
Finition	Blanc / Noir
Durée de vie	25 000 H

Référence	K	Angles	Flux lumineux / IRC
WMO52710*	2 700 K	10°	109 lm / IRC 90+
WMO52725*		25°	
WMO53010*	3 000 K	10°	112 lm / IRC 90+
WMO53025*		25°	
WMO53510*	3 500 K	10°	120 lm / IRC 90+
WMO53525*		25°	

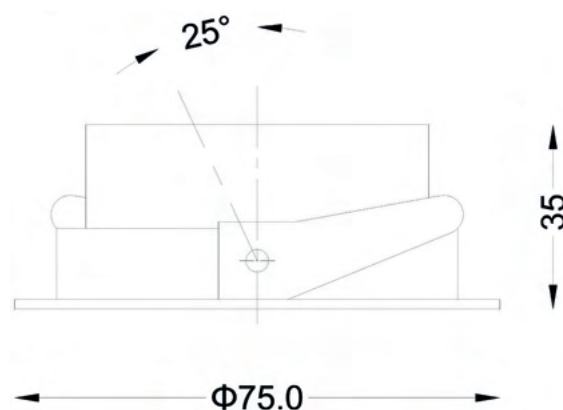
\* : préciser couleur de la collerette B: blanche / N : noire

Alimentations :

- ✓ Livré avec driver non gradable
- ✓ Gradation 1-10 V | DALI | TRIAC : nous consulter



7W | IRC>92+



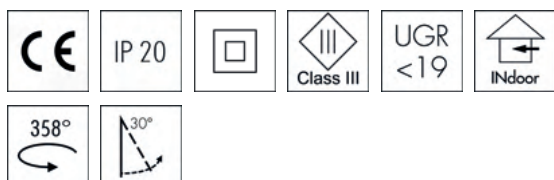
Type	Downlight orientable
Courant	180 mA
Puissance	7 W
Flux	380 lm - 3 000 K - IRC>92+
Angles	10°, 20°, 30°
UGR	<19
Classe	III
Protection	IP20
Orientable	Oui
Encastrement	65 mm
Diamètre externe	75 mm
Hauteur	35 mm
Matériaux	Aluminium, lentille optique PMMA
Finition	Blanc / Noir
Durée de vie	25 000 H

Référence	K	Angles	Flux lumineux / IRC
WMO72710*		10°	
WMO72720*	2 700 K	20°	360 lm / IRC 90+
WMO72730*		30°	
WMO73010*		10°	
WMO73020*	3 000 K	20°	380 lm / IRC 90+
WMO73030*		30°	
WMO74010*		10°	
WMO74020*	4 000 K	20°	400 lm / IRC 90+
WMO74030*		30°	

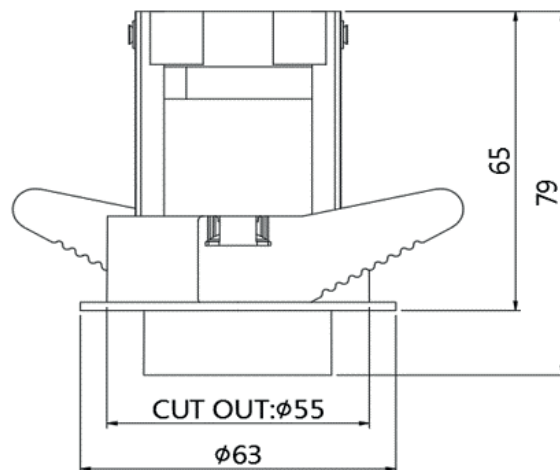
\* : préciser couleur de la collerette B: blanche / N : noire

Alimentations :

- ✓ Livré avec driver gradable TRIAC



7W | IRC>92+



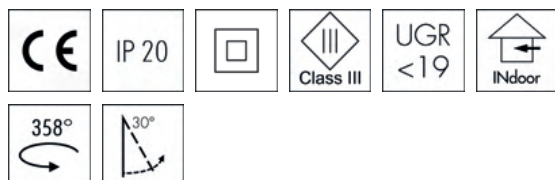
Type	Downlight orientable
Courant	170 mA
Puissance	7 W
Flux	533 lm - 3 000 K - IRC>92+
Angles	15°, 24°, 36°
UGR	<19
Classe	III
Protection	IP20
Orientable	Oui
Encastrement	55 mm
Diamètre externe	63 mm
Hauteur	65 mm
Matériaux	Aluminium, lentille optique PMMA
Finition	Blanc / Noir
Durée de vie	25 000 H

Référence	K	Angles	Flux lumineux / IRC
WP72715*		15°	
WP72724*	2 700 K	24°	533 lm / IRC 90+
WP72736*		36°	
WP73015*		15°	
WP73024*	3 000 K	24°	533 lm / IRC 90+
WP73036*		36°	
WP73515*		15°	
WP73524*	3 500 K	24°	533 lm / IRC 90+
WP73536*		36°	

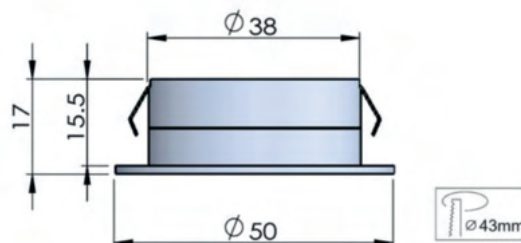
\* : préciser couleur de la collerette B: blanche / N : noire

Alimentations :

- ✓ Livré avec driver gradable TRIAC



4W | IRC>92+



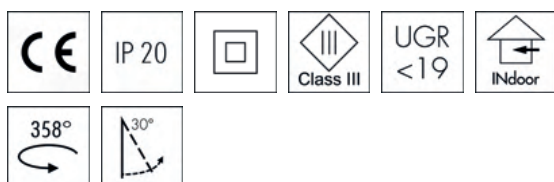
Type	Downlight
Courant	110 mA
Puissance	4 W
Tension	24 Vdc
Dimmable	Non – sur demande
Flux	434 lm - 3 000 K - IRC>92+
Angles	18°, 24°, 36°
UGR	<19
Classe	III
Protection	IP20
Orientable	Non
Encastrement	43 mm
Diamètre externe	50 mm
Longueur de câble	2 m
Hauteur	15.5 mm
Matériaux	Aluminium, lentille optique PMMA
Finition	Blanc / Noir
Durée de vie	50 000 H

Référence	K	Angles	Flux lumineux / IRC
WR42718*		18°	
WR42724*	2 700 K	24°	418 lm / IRC 90+
WR42736*		36°	
WR43018*		18°	
WR43024*	3 000 K	24°	434 lm / IRC 90+
WR43036*		36°	
WR44018*		18°	
WR44024*	3 500 K	24°	453 lm / IRC 90+
WR44036*		36°	

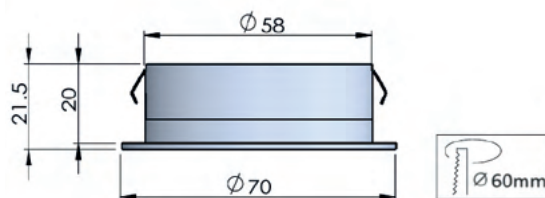
\* : Préciser la couleur B : Blanc / N : Noir

### Accessoires

Référence	Désignation	Couleur
WR4BSN	Boitier Saillie	Noir
WR4BSB	Boitier Saillie	Blanc



8W | IRC>92+



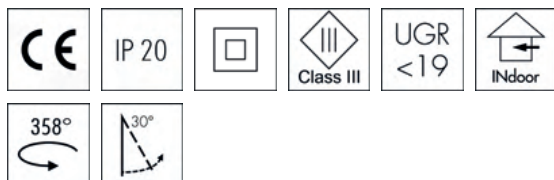
Type	Downlight
Courant	110 mA
Puissance	8 W
Tension	24 Vdc
Dimmable	Non – sur demande
Flux	751 lm - 3 000 K - IRC>92+
Angles	15°, 24°, 36°
UGR	<19
Classe	III
Protection	IP20
Orientable	Non
Encastrement	60 mm
Diamètre externe	70 mm
Hauteur	20 mm
Matériaux	Aluminium, lentille optique PMMA
Finition	Blanc / Noir
Durée de vie	50 000 H

Référence	K	Angles	Flux lumineux / IRC
WR82715*		15°	
WR82724*	2 700 K	24°	724 lm / IRC 90+
WR82736*		36°	
WR83015*		15°	
WR83024*	3 000 K	24°	751 lm / IRC 90+
WR83036*		36°	
WR84015*		15°	
WR84024*	3 500 K	24°	784 lm / IRC 90+
WR84036*		36°	

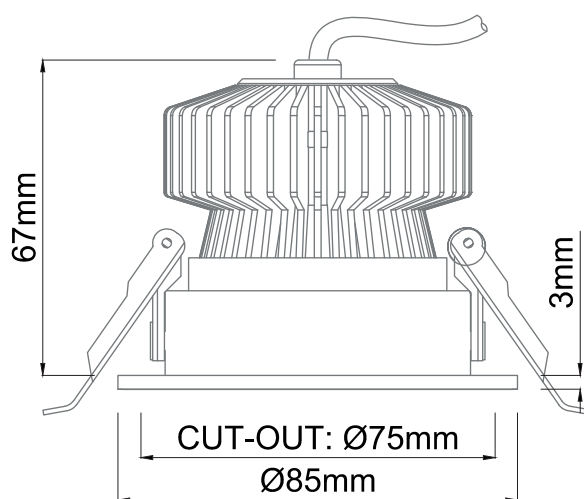
\* : Préciser la couleur B : Blanc / N : Noir

#### Accessoires

Référence	Désignation	Couleur
WR8BSN	Boitier Saillie	Noir
WR8BSB	Boitier Saillie	Blanc



9W | IRC 90+, 97 selon version



Type	Downlight
Courant	500 mA
Facteur de puissance	≥ 0.9
Puissance	9 W
Flux	700 lm - 3000 K - IRC 90+
Angles	22°, 36°, 60°
UGR	<19
Classe	III
Protection	IP44
Résistance au feu	960°
Orientable	Non
Encastrement	75 mm
Hauteur	67 mm
Diamètre	85 mm
Matériaux	Aluminium, lentille optique PMMA
Finition	Blanc / Noir
Norme	RT 2012
Durée de vie	80 000 H

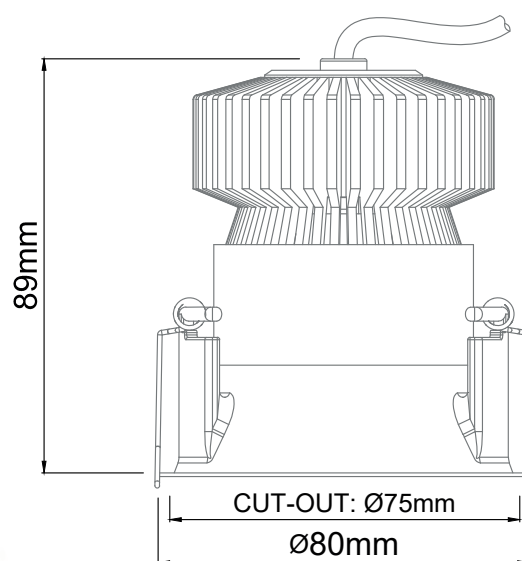
Référence	K	Angles	Flux lumineux / IRC
WI9222700**		22°	680 lm / IRC 90+
WI9362700**	2 700 K	36°	600 lm / IRC 97
WI9602700**		60°	
WI9223000**		22°	700 lm / IRC 90+
WI9363000**	3 000 K	36°	650 lm / IRC 97
WI9603000**		60°	
WI9224000**		22°	930 lm / IRC 90+
WI9364000**	4 000 K	36°	780 lm / IRC 97
WI9604000**		60°	
Version blanche	** : B9 : Blanc / IRC 90+    ** : B97 : Blanc / IRC 97		
Version noire	** : N9 : Noir / IRC 90+    ** : N97 : Noir / IRC 97		

Alimentations :

- ✓ Livré avec alimentation gradable triac
- ✓ Gradation 1-10 V | DALI : nous consulter



8W | IRC 90+, 97 selon version

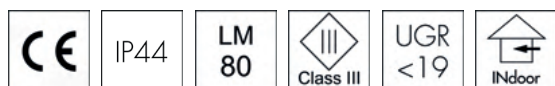


Type	Downlight
Courant	500 mA
Facteur de puissance	≥ 0.9
Puissance	8 W
Flux	700 lm - 3000 K - IRC 90+
Angles	24°, 40°
UGR	<19
Classe	III
Protection	IP44
Résistance au feu	960°
Orientable	Non
Encastrement	75 mm
Hauteur	89 mm
Diamètre	80 mm
Matériaux	Aluminium, lentille optique PMMA
Finition	Blanc / Noir
Durée de vie	80 000 H

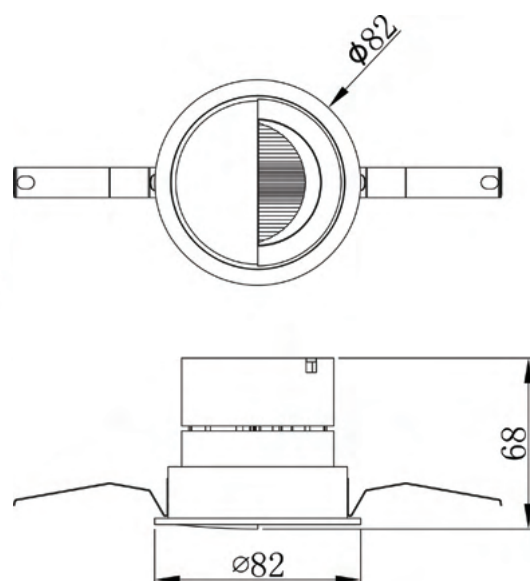
Référence	K	Angles	Flux lumineux / IRC
WF8242700**	2 700 K	24°	700 lm / IRC 90+
WF8402700**		40°	600 lm / IRC 97
WF8243000**	3 000 K	24°	700 lm / IRC 90+
WF8403000**		40°	600 lm / IRC 97
WF8244000**	4 000 K	24°	700 lm / IRC 90+
WF8404000**		40°	600 lm / IRC 97
Version blanche	** : B9 : Blanc / IRC 90+	** : B97 : Blanc / IRC 97	
Version noire	** : N9 : Noir / IRC 90+	** : N97 : Noir / IRC 97	

Alimentations :

- ✓ Livré avec alimentation gradable triac
- ✓ Gradation 1-10 V | DALI : nous consulter



9W | IRC 90+



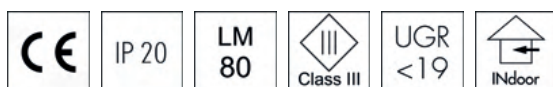
Type	Downlight orientable
Courant	210 mA
Facteur de puissance	≥ 0.9
Puissance	9 W
Flux	700 lm - 3000 K - IRC 90+
Angles	Wall Washer
UGR	<19
Classe	III
Protection	IP20
Résistance au feu	960°
Orientable	Oui
Encastrement	75 mm
Hauteur	68 mm
Diamètre	85 mm
Matériaux	Aluminium, lentille optique PMMA
Finition	Blanc / Noir
Durée de vie	50 000 H

Référence	K	Angles	Flux lumineux / IRC
WWW92700*	2 700 K	WW	700 lm / IRC 90+
WWW93000*	3 000 K	WW	700 lm / IRC 90+
WWW94000*	4 000 K	WW	700 lm / IRC 90+

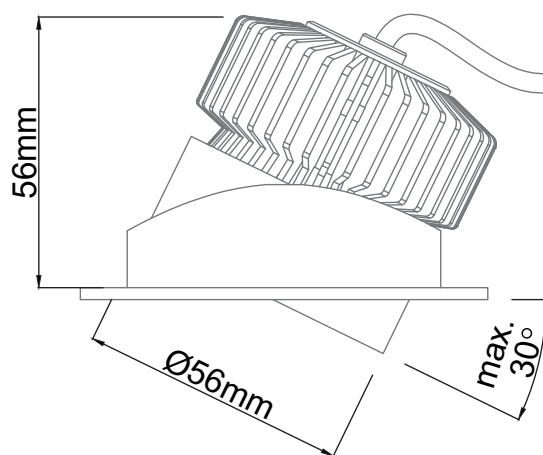
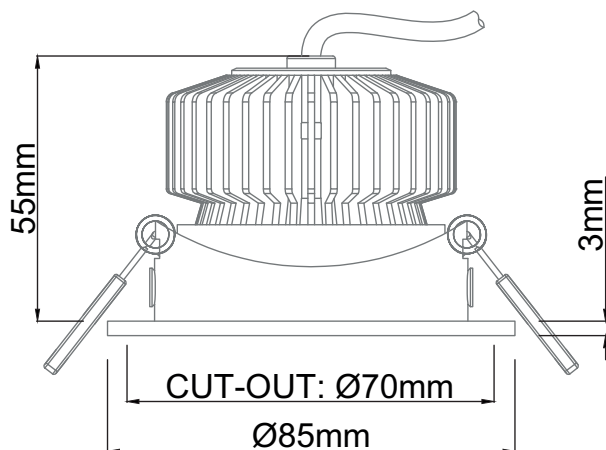
\* : préciser couleur de la collerette B: blanche / N : noire

Alimentations :

- ✓ Livré avec driver gradable TRIAC
- ✓ Gradation 1-10 V | DALI : nous consulter



9W | IRC 90+, 97 selon version

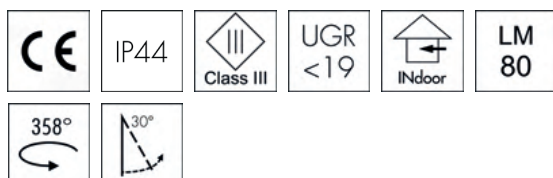


Type	Downlight orientable
Courant	500 mA
Facteur de puissance	≥ 0.9
Puissance	9 W
Flux	700 lm - 3000 K - IRC 90+
Angles	22°, 36°, 40°
UGR	<19
Classe	III
Protection	IP44
Résistance au feu	960°
Orientable	Oui
Encastrement	70 mm
Hauteur	55 mm
Diamètre	85 mm
Matériaux	Aluminium, lentille optique PMMA
Finition	Blanc / Noir
Durée de vie	80 000 H

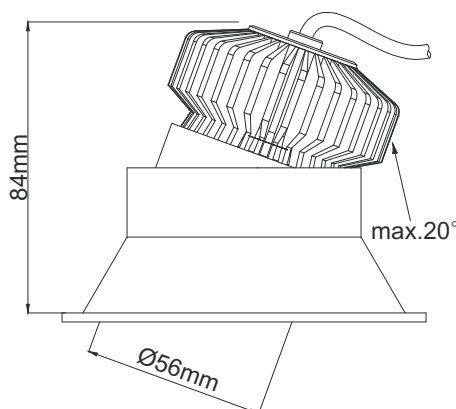
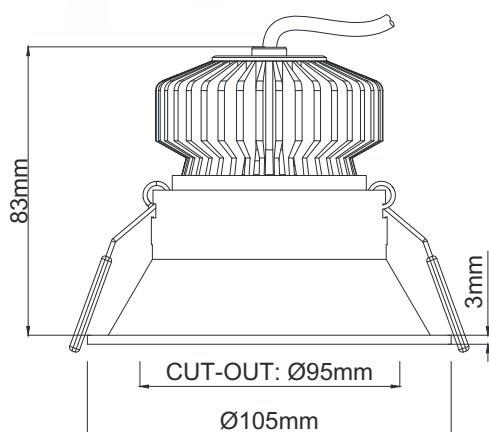
Référence	K	Angles	Flux lumineux / IRC
WT9222700**		22°	680 lm / IRC 90+
WT9362700**	2 700 K	36°	600 lm / IRC 97
WT9602700**		60°	
WT9223000**		22°	700 lm / IRC 90+
WT9363000**	3 000 K	36°	650 lm / IRC 97
WT9603000**		60°	
WT9224000**		22°	930 lm / IRC 90+
WT9364000**	4 000 K	36°	780 lm / IRC 97
WT9604000**		60°	
Version blanche	** : B9 : Blanc / IRC 90+	** : B97 : Blanc / IRC 97	
Version noire	** : N9 : Noir / IRC 90+	** : N97 : Noir / IRC 97	

#### Alimentations :

- ✓ Livré avec alimentation gradable triac
- ✓ Gradation 1-10V | DALI : nous consulter



9W | IRC 90+, 97 selon version

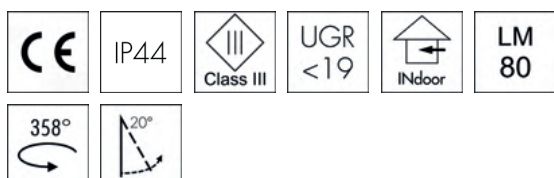


Type	Downlight orientable
Courant	500 mA
Facteur de puissance	≥ 0.9
Puissance	9 W
Flux	700 lm - 3000 K - IRC 90+
Angles	22°, 36°, 60°
UGR	<19
Classe	III
Protection	IP44
Résistance au feu	960°
Orientable	Oui
Encastrement	95 mm
Hauteur	83 mm
Diamètre	105 mm
Matériaux	Aluminium, lentille optique PMMA
Finition	Blanc / Noir
Durée de vie	80 000 H

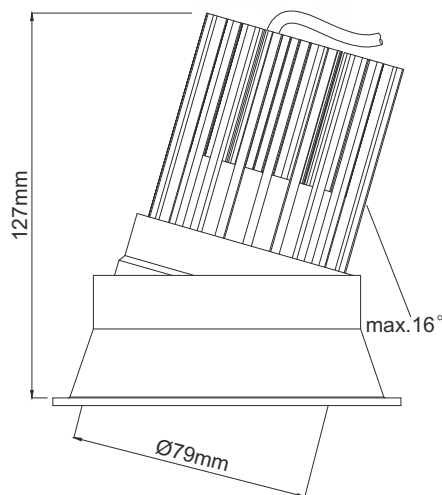
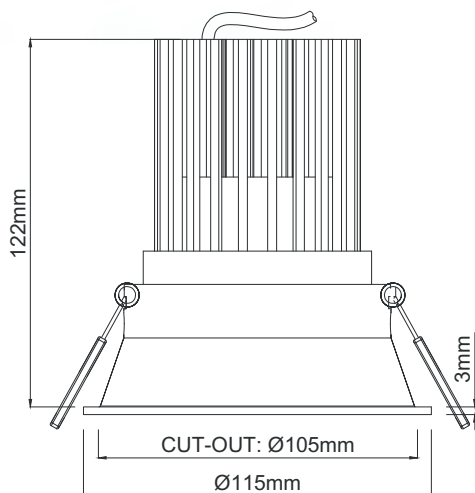
Référence	K	Angles	Flux lumineux / IRC
WIO9222700**		22°	680 lm / IRC 90+
WIO9362700**	2 700 K	36°	600 lm / IRC 97
WIO9602700**		60°	
WIO9223000**		22°	700 lm / IRC 90+
WIO9363000**	3 000 K	36°	650 lm / IRC 97
WIO9603000**		60°	
WIO9224000**		22°	930 lm / IRC 90+
WIO9364000**	4 000 K	36°	780 lm / IRC 97
WIO9604000**		60°	
Version blanche	** : B9 : Blanc / IRC 90+	** : B97 : Blanc / IRC 97	
Version noire	** : N9 : Noir / IRC 90+	** : N97 : Noir / IRC 97	

Alimentations :

- ✓ Livré avec alimentation gradable triac
- ✓ Gradation 1-10 V | DALI : nous consulter



14 W | IRC 90+, 97 selon version

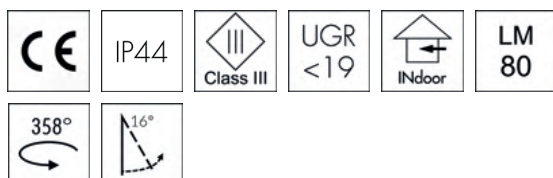


Type	Downlight orientable
Courant	500 mA
Facteur de puissance	≥ 0.9
Puissance	14 W
Flux	1 100 lm - 3000 K - IRC 90+
Angles	36°
UGR	<19
Classe	III
Protection	IP44
Résistance au feu	960°
Orientable	Oui
Encastrement	105 mm
Hauteur	122 mm
Diamètre	115 mm
Matériaux	Aluminium, lentille optique PMMA
Finition	Blanc / Noir
Durée de vie	80 000 H

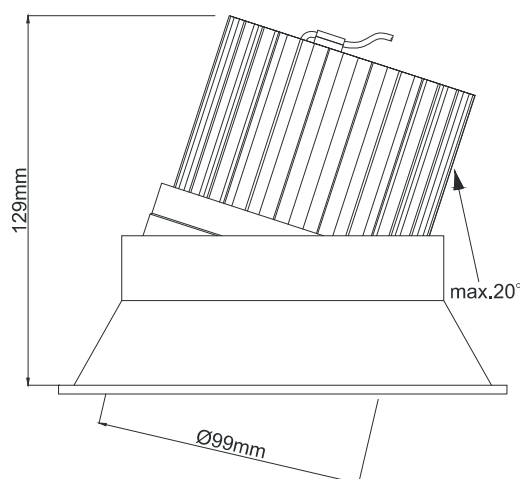
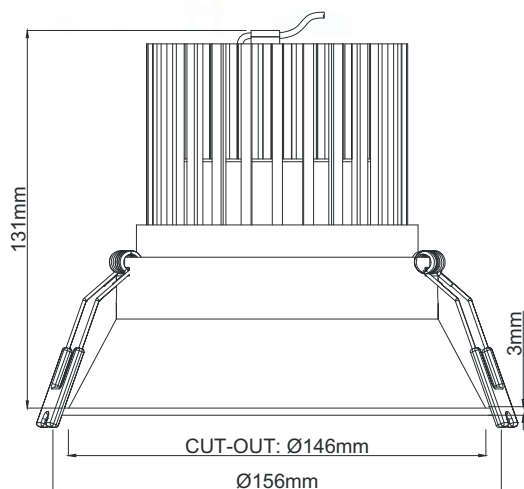
Référence	K	Angles	Flux lumineux / IRC
WIO14362700**	2 700 K	36°	1 055 lm / IRC 90+ 840 lm / IRC 97
WIO14363000**	3 000 K	36°	1 100 lm / IRC 90+ 950 lm / IRC 97
WIO14363500**	3 500 K	36°	1 150 lm / IRC 90+
WIO14364000**	4 000 K	36°	1 180 lm / IRC 90+
Version blanche	** : B9 : Blanc / IRC 90+	** : B97 : Blanc / IRC 97	
Version noire	** : N9 : Noir / IRC 90+	** : N97 : Noir / IRC 97	

**Alimentations :**

- ✓ Livré avec alimentation gradable triac
- ✓ Gradation 1-10V | DALI : nous consulter



24 W | IRC 90+, 97 selon version



Type	Downlight orientable
Courant	500 mA
Facteur de puissance	≥ 0.9
Puissance	24 W
Flux	1 870 lm - 3000 K - IRC 90+
Angles	24°, 45°
UGR	<19
Classe	III
Protection	IP44
Résistance au feu	960°
Orientable	Oui
Encastrement	146 mm
Hauteur	131 mm
Diamètre	156 mm
Matériaux	Aluminium, lentille optique PMMA
Finition	Blanc / Noir
Durée de vie	80 000 H

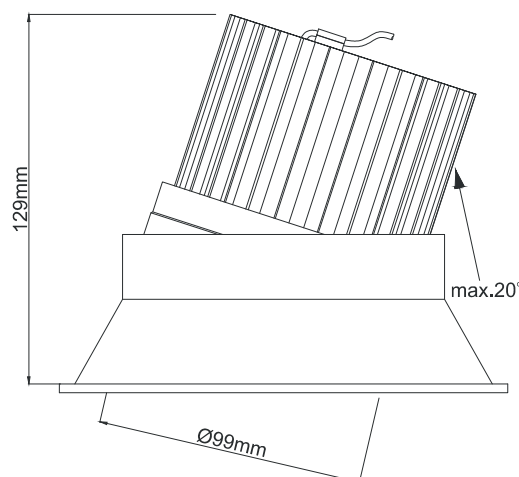
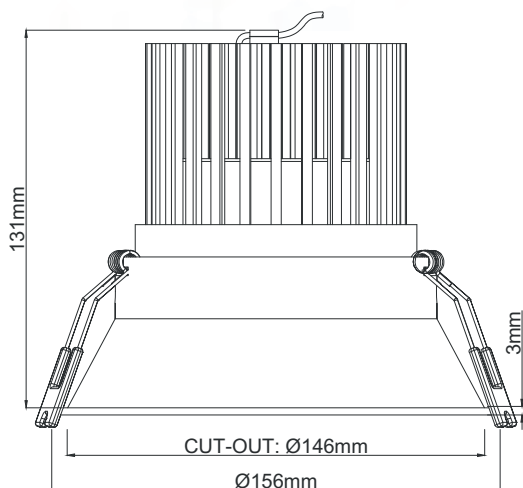
Référence	K	Angles	Flux lumineux / IRC
WIO24242700**	2 700 K	24°	1 780 lm / IRC 90+
WIO24452700**		45°	1 300 lm / IRC 97
WIO24243000**	3 000 K	24°	1 870 lm / IRC 90+
WIO24453000**		45°	1 400 lm / IRC 97
WIO24243500**	3 500 K	24°	1 950 lm / IRC 90+
WIO24453500**		45°	1 470 lm / IRC 97
WIO24244000**	4 000 K	24°	2 050 lm / IRC 90+
WIO24454000**		45°	1 570 lm / IRC 97
Version blanche	** : B9 : Blanc / IRC 90+	** : B97 : Blanc / IRC 97	
Version noire	** : N9 : Noir / IRC 90+	** : N97 : Noir / IRC 97	

Alimentations :

- ✓ Livré avec alimentation gradable triac
- ✓ Gradation 1-10 V | DALI : nous consulter



31 W | IRC 90+, 97 selon version



Type	Downlight orientable
Courant	700 mA
Facteur de puissance	≥ 0.9
Puissance	31 W
Flux	2 650 lm - 3000 K - IRC 90+
Angles	24°, 45°
UGR	<19
Classe	III
Protection	IP44
Résistance au feu	960°
Orientable	Oui
Encastrement	146 mm
Hauteur	131 mm
Diamètre	156 mm
Matériaux	Aluminium, lentille optique PMMA
Finition	Blanc / Noir
Durée de vie	80 000 H

Référence	K	Angles	Flux lumineux / IRC
WIO31242700**	2 700 K	24°	2 490 lm / IRC 90+
WIO31452700**		45°	1 820 lm / IRC 97
WIO31243000**	3 000 K	24°	2 650 lm / IRC 90+
WIO31453000**		45°	1 960 lm / IRC 97
WIO31243500**	3 500 K	24°	2 750 lm / IRC 90+
WIO31453500**		45°	2 080 lm / IRC 97
WIO31244000**	4 000 K	24°	2 820 lm / IRC 90+
WIO31454000**		45°	2 150 lm / IRC 97
Version blanche	** : B9 : Blanc / IRC 90+	** : B97 : Blanc / IRC 97	
Version noire	** : N9 : Noir / IRC 90+	** : N97 : Noir / IRC 97	

Alimentations :

- ✓ Livré avec alimentation gradable triac
- ✓ Gradation 1-10 V | DALI : nous consulter

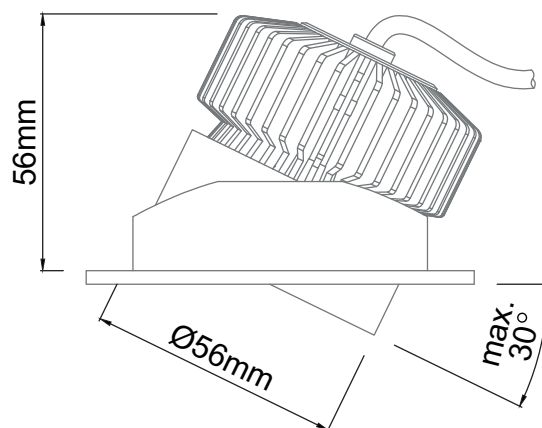
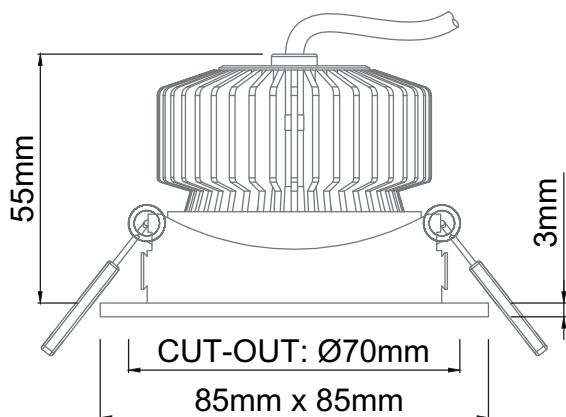
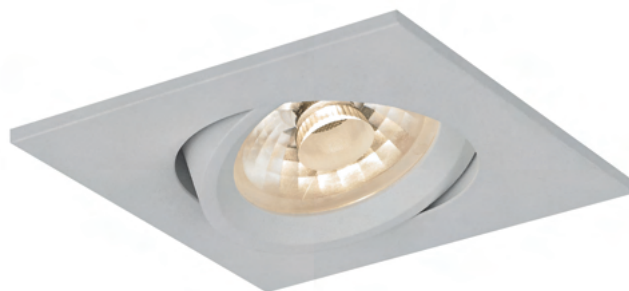
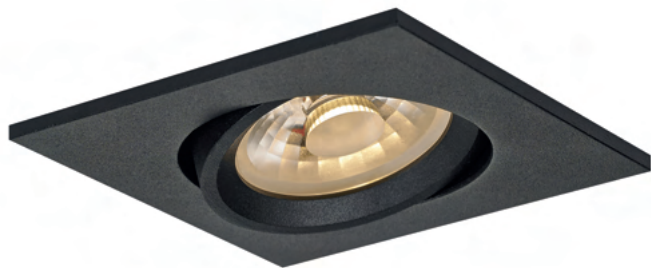




Maison d'exception | Alsace



9W | IRC 90+, 97 selon version



Type	Downlight orientable
Courant	500 mA
Facteur de puissance	≥ 0.9
Puissance	9 W
Flux	700 lm - 3000 K - IRC 90+
Angles	22°, 36°, 60°
UGR	<19
Classe	III
Protection	IP44
Résistance au feu	960°
Orientable	Oui
Encastrement	70 mm
Hauteur	55 mm
Dimensions	85 x 85 mm
Matériaux	Aluminium, lentille optique PMMA
Finition	Blanc / Noir
Durée de vie	80 000 H

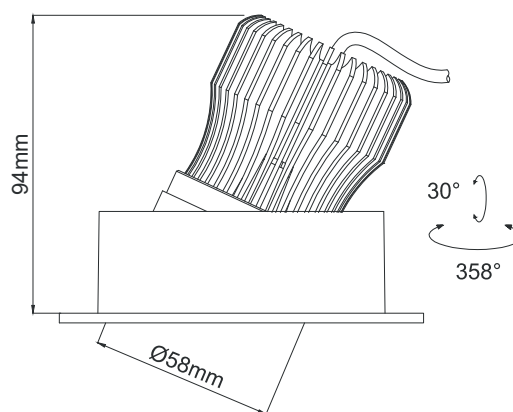
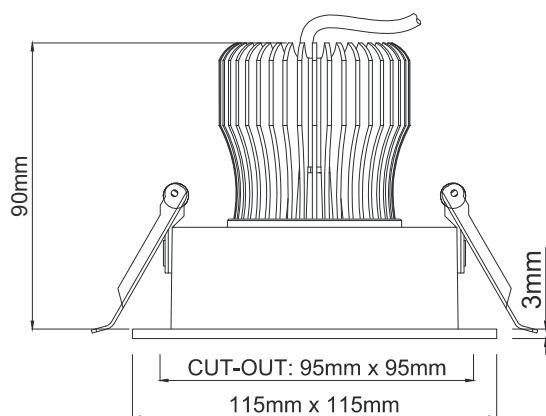
Référence	K	Angles	Flux luminaires / IRC
WTS9222700**		22°	680 lm / IRC 90+
WTS9362700**	2 700 K	36°	600 lm / IRC 97
WTS9602700**		60°	
WTS9223000**		22°	700 lm / IRC 90+
WTS9363000**	3 000 K	36°	650 lm / IRC 97
WTS9603000**		60°	
WTS9224000**		22°	930 lm / IRC 90+
WTS9364000**	4 000 K	36°	780 lm / IRC 97
WTS9604000**		60°	
Version blanche	** : B9 : Blanc / IRC 90+	** : B97 : Blanc / IRC 97	
Version noire	** : N9 : Noir / IRC 90+	** : N97 : Noir / IRC 97	

Alimentations :

- ✓ Livré avec alimentation gradable triac
- ✓ Gradation 1-10 V | DALI : nous consulter



9W | IRC 90+, 97 selon version



Type	Downlight orientable
Courant	250 mA
Facteur de puissance	≥ 0.9
Puissance	9 W
Flux	700 lm - 3000 K - IRC 90+
Angles	22°, 36°, 60°
UGR	<19
Classe	III
Protection	IP44
Résistance au feu	960°
Orientable	Oui
Encastrement	95 x 95 mm
Hauteur	90 mm
Dimensions	115 x 115 mm
Matériaux	Aluminium, lentille optique PMMA
Finition	Blanc / Noir
Durée de vie	80 000 H

Référence	K	Angles	Flux lumineux / IRC
WSQ9222700**		22°	680 lm / IRC 90+
WSQ9362700**	2 700 K	36°	600 lm / IRC 97
WSQ9602700**		60°	
WSQ9223000**		22°	700 lm / IRC 90+
WSQ9363000**	3 000 K	36°	650 lm / IRC 97
WSQ9603000**		60°	
WSQ9224000**		22°	930 lm / IRC 90+
WSQ9364000**	4 000 K	36°	780 lm / IRC 97
WSQ9604000**		60°	
Version blanche	** : B9 : Blanc / IRC 90+    ** : B97 : Blanc / IRC 97		
Version noire	** : N9 : Noir / IRC 90+    ** : N97 : Noir / IRC 97		

Alimentations :

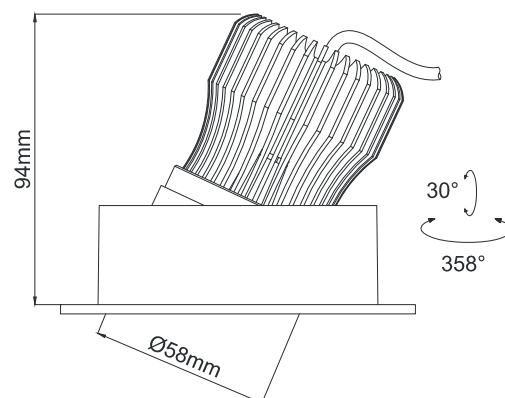
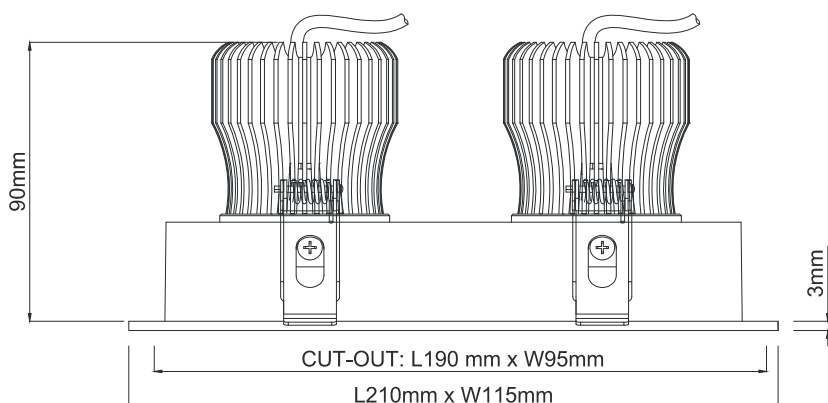
- ✓ Livré avec alimentation gradable triac
- ✓ Gradation 1-10V | DALI : nous consulter



# WISE SQ DUO 9W

# DYCHROMETA

2 x 9 W | IRC 90+, 97 selon version



Type	Downlight orientable
Courant	250 mA
Facteur de puissance	≥ 0.9
Puissance	2 x 9 W
Flux	2 x 700 lm - 3000 K - IRC 90+
Angles	22°, 36°, 60°
UGR	<19
Classe	III
Protection	IP44
Résistance au feu	960°
Orientable	Oui
Encastrement	190 x 95 mm
Hauteur	90 mm
Dimensions	210 x 115 mm
Matériaux	Aluminium, lentille optique PMMA
Finition	Blanc / Noir
Durée de vie	80 000 H

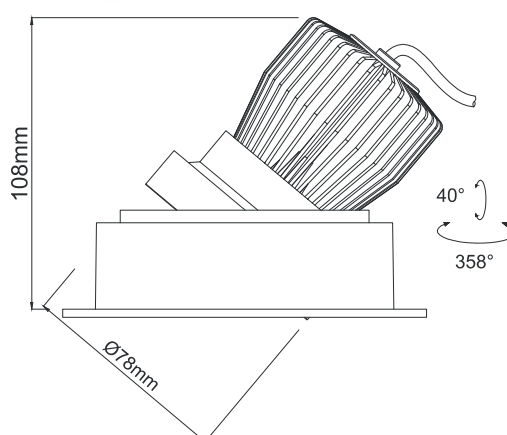
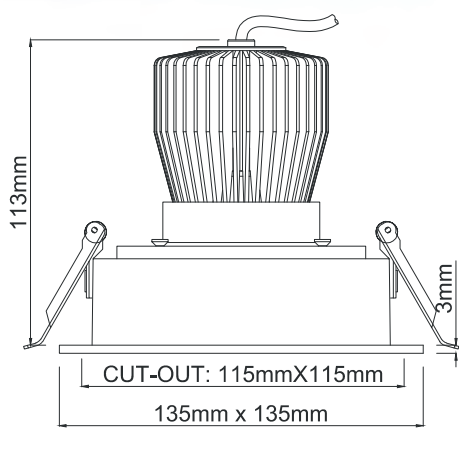
Référence	K	Angles	Flux lumineux / IRC
WSQD9222700**		22°	2 x 680 lm / IRC 90+
WSQD9362700**	2 700 K	36°	
WSQD9602700**		60°	
WSQD9223000**		22°	2 x 700 lm / IRC 90+
WSQD9363000**	3 000 K	36°	
WSQD9603000**		60°	
WSQD9224000**		22°	2 x 930 lm / IRC 90+
WSQD9364000**	4 000 K	36°	
WSQD9604000**		60°	
Version blanche	** : B9 : Blanc / IRC 90+    ** : B97 : Blanc / IRC 97		
Version noire	** : N9 : Noir / IRC 90+    ** : N97 : Noir / IRC 97		

Alimentations :

- ✓ Livré avec alimentation gradable triac
- ✓ Gradation 1-10V | DALI : nous consulter



14 W | IRC 90+, 97 selon version



Type	Downlight orientable
Courant	350 mA
Facteur de puissance	≥ 0.9
Puissance	14 W
Flux	1 100 lm - 3000 K - IRC 90+
Angles	22°, 36°, 60°
UGR	<19
Classe	III
Protection	IP43
Résistance au feu	960°
Orientable	Oui
Encastrement	115 x 115 mm
Hauteur	113 mm
Dimensions	135 x 135 mm
Matériaux	Aluminium, lentille optique PMMA
Finition	Blanc / Noir
Durée de vie	80 000 H

Référence	K	Angles	Flux lumineux / IRC
WSQ14222700**		22°	1 055 lm / IRC 90+ 840 lm / IRC 97
WSQ14362700**	2 700 K	36°	
WSQ14602700**		60°	
WSQ14223000**		22°	1 100 lm / IRC 90+ 950 lm / IRC 97
WSQ14363000**	3 000 K	36°	
WSQ14603000**		60°	
WSQ14224000**		22°	1 150 lm / IRC 90+ 935 lm / IRC 97
WSQ14364000**	4 000 K	36°	
WSQ14604000**		60°	
WSQ14223000**		22°	1 200 lm / IRC 90+ 985 lm / IRC 97
WSQ14363000**	3 000 K	36°	
WSQ14603000**		60°	
Version blanche	** : B9 : Blanc / IRC 90+	** : B97 : Blanc / IRC 97	
Version noire	** : N9 : Noir / IRC 90+	** : N97 : Noir / IRC 97	

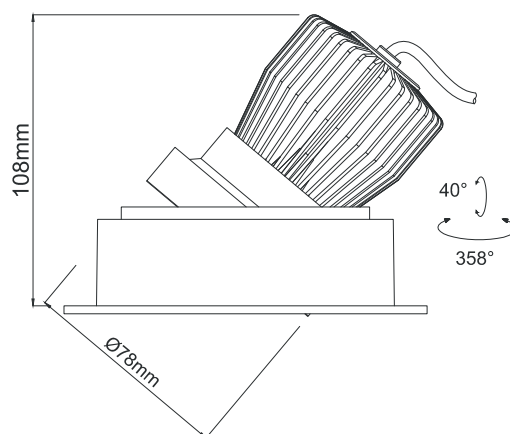
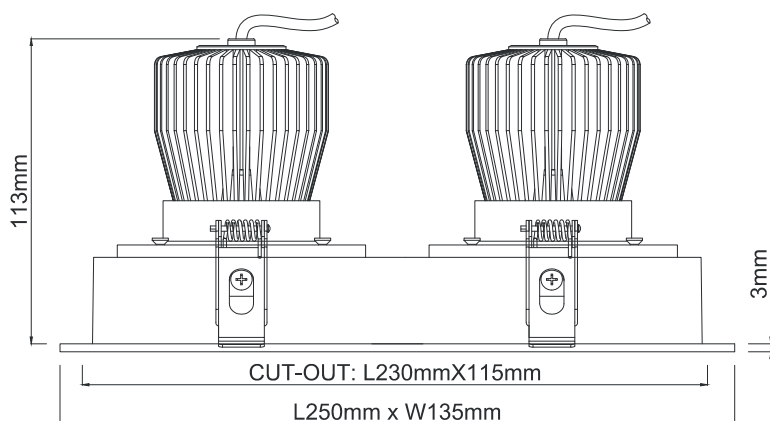
Alimentations :  
 ✓ Livré avec alimentation gradable triac  
 ✓ Gradation 1-10 V | DALI : nous consulter



# WISE SQ DUO 14W

# DYCHROMETA

2 x 14 W | IRC 90+, 97 selon version



Type	Downlight orientable
Courant	2 x 350 mA
Facteur de puissance	≥ 0.9
Puissance	2 x 14 W
Flux	2 x 1 100 lm - 3000 K - IRC 90+
Angles	22°, 36°, 60°
UGR	<19
Classe	III
Protection	IP43
Résistance au feu	960°
Orientable	Oui
Encastrement	230 x 115 mm
Hauteur	113 mm
Dimensions	250 x 135 mm
Matériaux	Aluminium, lentille optique PMMA
Finition	Blanc / Noir
Durée de vie	80 000 H

Référence	K	Angles	Flux lumineux / IRC
WSQD14222700**		22°	2 x 1 055 lm / IRC 90+
WSQD14362700**	2 700 K	36°	2 x 840 lm / IRC 97
WSQD14602700**		60°	
WSQD14223000**		22°	2 x 1 100 lm / IRC 90+
WSQD14363000**	3 000 K	36°	2 x 950 lm / IRC 97
WSQD14603000**		60°	
WSQD14224000**		22°	2 x 1 150 lm / IRC 90+
WSQD14364000**	4 000 K	36°	2 x 935 lm / IRC 97
WSQD14604000**		60°	
WSQD14223000**		22°	2 x 1 200 lm / IRC 90+
WSQD14363000**	3 000 K	36°	2 x 985 lm / IRC 97
WSQD14603000**		60°	
Version blanche	** : B9 : Blanc / IRC 90+	** : B97 : Blanc / IRC 97	
Version noire	** : N9 : Noir / IRC 90+	** : N97 : Noir / IRC 97	

Alimentations :

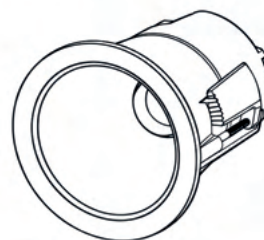
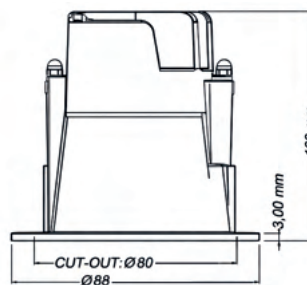
- ✓ Livré avec alimentation gradable triac
- ✓ Gradation 1-10 V | DALI : nous consulter





Vins Denis Meyer & Filles | Voegtlinshoffen





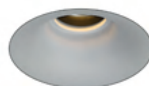
Type	Downlight fixe
Courant	250 mA
Facteur de puissance	>0.9
Puissance	12 W
Flux	780 lm - 3 000 K - IRC 90+
Angles	35°
UGR	<19
Classe	III
Protection	IP65
Résistance au feu	960°
Orientable	Oui
Encastrement	90 mm
Diamètre	96 mm
Hauteur	111 mm
Matériaux	Aluminium, lentille optique PMMA
Durée de vie	80 000 H

Référence	K	Angles	Flux luminaires / IRC
GU123527**	2 700 K	35°	780 lm / IRC 90+
GU123530**	3 000 K	35°	780 lm / IRC 90+
GU123540**	4 000 K	35°	780 lm / IRC 90+

\*\* Préciser déclinaisons, voir page XX

Alimentations :

Livré avec driver dimmable TRIAC  
 Gradation 1-10 V | DALI : nous consulter



Blanc



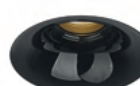
Cuivre



Argent brillant



Or



Noir brillant

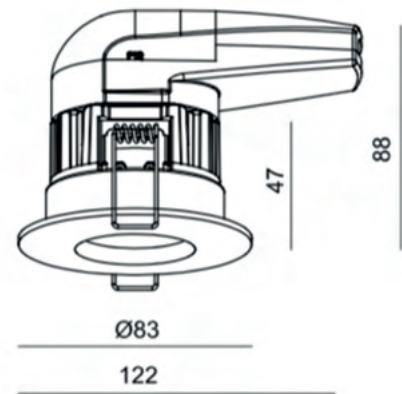


Noir Mat





8W | CCT | IP65 | IRC 82 | Economique | Résidentiel



Type	Downlight
Tension	230 VAC
Puissance	8 W
CCT	2 700 K / 3 000 K / 4 000 K
Flux	640 lm - 3000 K - IRC 82
Angles	38°
Efficacité	80 lm / W
Gradable	Oui - Triac
UGR	<19
Classe	III
Protection	IP65
Orientable	Non
Encastrement	65 mm
Hauteur	88 mm
Diamètre	83 mm
Matériaux	Aluminium
Finition	Blanc / Noir / Métal brossé
Durée de vie	40 000 H

Référence	K	Angles	Flux lumineux / IRC
CRCCT38230**	2 700 K	38°	640 lm / IRC 82
	3 000 K		
	4 000 K		



# RETAIL

Pour vos boutiques et grandes surfaces commerciale.

---



**RSR7**  
Page 117



**RSR13**  
Page 118



**RSR33**  
Page 119



**RSR ZOOM**  
Page 120



**RSR WW**  
Page 121



**RSR 24**  
Page 122

# RETAIL

Pour vos boutiques et grandes surfaces commerciale.

---



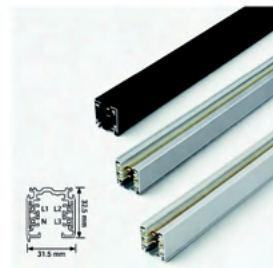
**T-LINE**  
Page 123



**T-LINE ORIENTABLE**  
Page 124



**T-LINE DOUBLE ORIENTABLE**  
Page 125

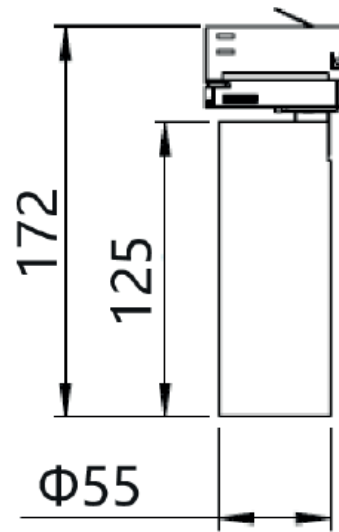


**RAIL 3 ALLUMAGES**  
Page 126



**DYCHROLINE**  
Page 127

6.5 W | IRC 90+



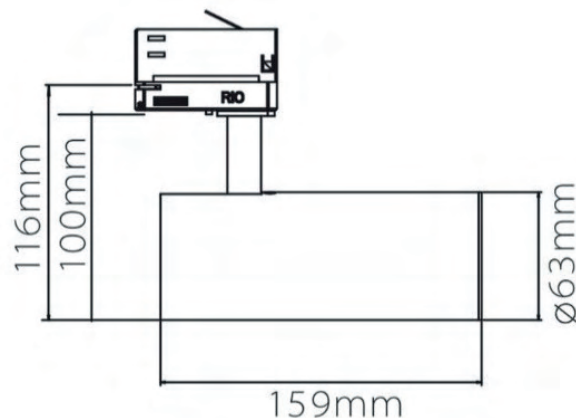
Type	Downlight orientable
Puissance	10 W
Flux	335 lm - 3000 K - IRC 90
Angles	3°
K	<19
Classe	III
Protection	IP20
Gradable	Non - Sur demande
Orientable	Oui
Longueur	125 mm
Diamètre	55 mm
Couleurs	Blanc ou noir
Matériaux	Aluminium, lentille Optique PMMA
Durée de vie	30 000 H

Référence	K	Angles	Flux lumineux / IRC 90
RSR7327*	2 700 K	3°	330 lm
RSR7330*	3 000 K	3°	335 lm
RSR734*	4 000 K	3°	360 lm

\* Préciser Couleur, Blanc : B | Noir : N



13 W | IRC 90 ou 95



Type	Spot de rail
Puissance	LED 13 W
Flux	1 200 lm - 3000 K - IRC 90
Angles	24°, 40°, 60°
K	2 700, 3 000, 3 500, 4 000
Classe	III
Protection	IP20
Gradable	Oui, optionnel
Orientable	OUI
Longueur	159 mm
Diamètre	63 mm
Couleurs	Blanc, noir, autres coloris sur demande
Matériaux	Aluminium, réflecteur aluminium
Durée de vie	50 000 H   L80

## Version IRC 90

Référence	K	Flux lumineux / IRC 90
RSR132790**	2 700 K	1 100 lm
RSR133090**	3 000 K	1 200 lm
RSR133590**	3 500 K	1 250 lm
RSR134090**	4 000 K	1 250 lm

\* Préciser Couleur, Blanc : B | Noir : N

\*\* : ajouter angle 24, 40, 60

## Version IRC 95

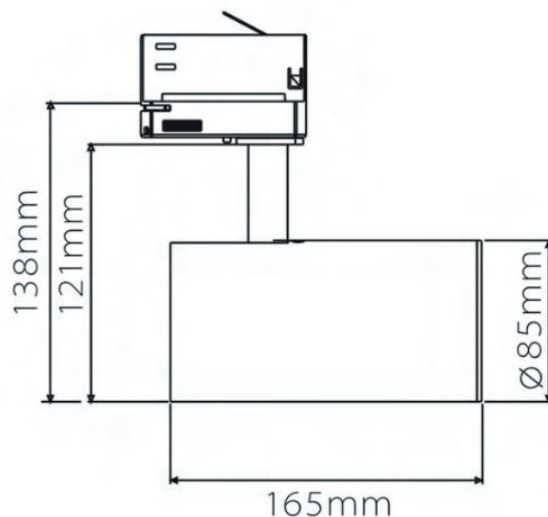
Référence	K	Flux lumineux / IRC 95
RSR132795**	2 700 K	900 lm
RSR133095**	3 000 K	1 050 lm
RSR133595**	3 500 K	1 100 lm
RSR134095**	4 000 K	1 150 lm

\* Préciser Couleur, Blanc : B | Noir : N

\*\* : ajouter angle 24, 40, 60



33 W | IRC 90



Type	Spot de rail
Puissance	LED 33 W
Flux	2 900 lm - 3000 K - IRC 90
Angles	24°, 38°, 60°
K	2 700, 3 000, 3 500, 4 000
Classe	III
Protection	IP20
Gradable	Non (intrack)
Orientable	Oui
Longueur	165 mm
Diamètre	85 mm
Couleurs	Blanc, noir, autres coloris sur demande
Matériaux	Aluminium, réflecteur aluminium
Durée de vie	50 000 H   L80

## Version IRC 90

Référence	K	Flux lumineux / IRC 90
RSR332790**	2 700 K	2 850 lm
RSR333090**	3 000 K	2 900 lm
RSR333590**	3 500 K	2 950 lm
RSR334090**	4 000 K	3 000 lm

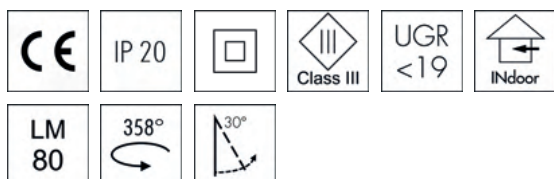
\* Préciser Couleur, Blanc : B | Noir : N

\*\* : ajouter angle 24, 38, 60

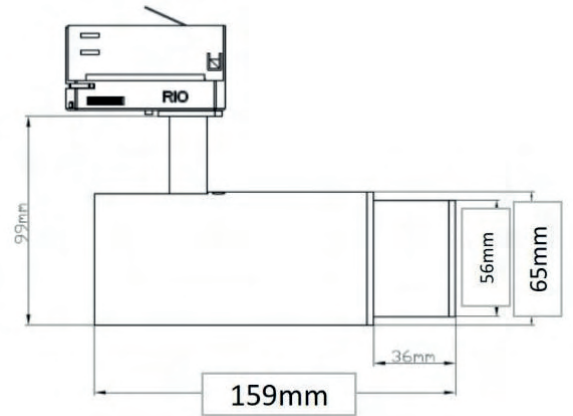
Option DALI Triac : nous consulter

## Accessoires

Référence	Désignation
RSR33V	Volet
RSR33NB	Nid d'abeille
RSR33WW	Wall Washer
RSR33CF	Coupe flux



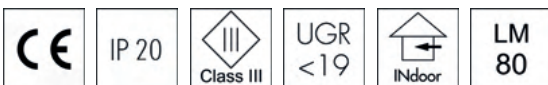
35 W | IRC 90



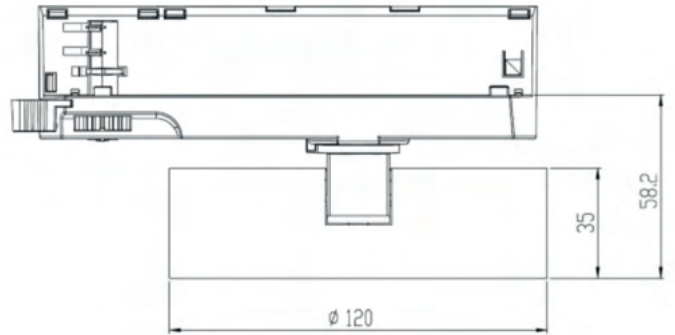
Type	Spot de rail
Puissance	35 W
Flux	1 990 lm - 3000 K - IRC 90
Angles	12° à 50°
K	2 700, 3 000, 4 000
Classe	III
Protection	IP20
Gradable	TRIAC
Orientable	OUI
Longueur	159 mm
Diamètre	65 mm
Couleurs	Blanc, noir
Matériaux	Aluminium, / Lentille PMMA optique
Durée de vie	50 000 H   L80

Référence	K	Flux lumineux / IRC 90
RSRZ3527*90	2 700 K	1 890 lm
RSRZ3530*90	3 000 K	1 990 lm
RSRZ3540*90	4 000 K	2 120 lm

\* Préciser Couleur, Blanc : B | Noir : N



24 W | IRC 90+

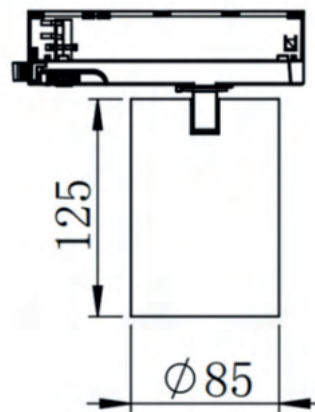


Type	Projecteur Orientable
Puissance	24 W
Flux	2 280 lm - 3000 K - IRC 90+
Angles	Wall Washer
K	2700 K   3000 K   4000 K
UGR	<19
Classe	III
Protection	IP20
Gradable	Non - Sur demande
Orientable	Oui
Longueur	35 mm
Diamètre	120 mm
Couleurs	Blanc, noir
Matériaux	Aluminium, / Lentille PMMA optique
Durée de vie	50 000 H

Référence	K	Angles	Flux lumineux / IRC 90
RSRWW2427*90	2 700 K	Wall Washer	2 200 lm / IRC 90+
RSRWW2430*90	3 000 K	Wall Washer	2 280 lm / IRC 90+
RSRWW2440*90	4 000 K	Wall Washer	2 390 lm / IRC 90+

\* Préciser Couleur, Blanc : B | Noir : N





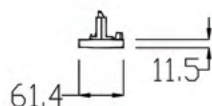
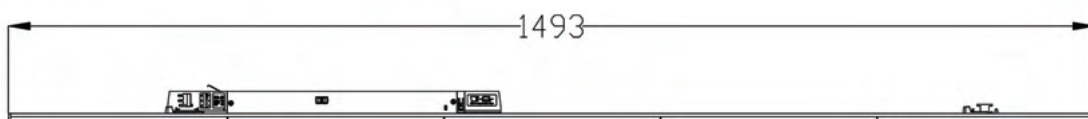
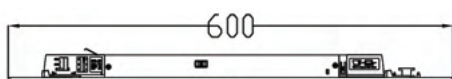
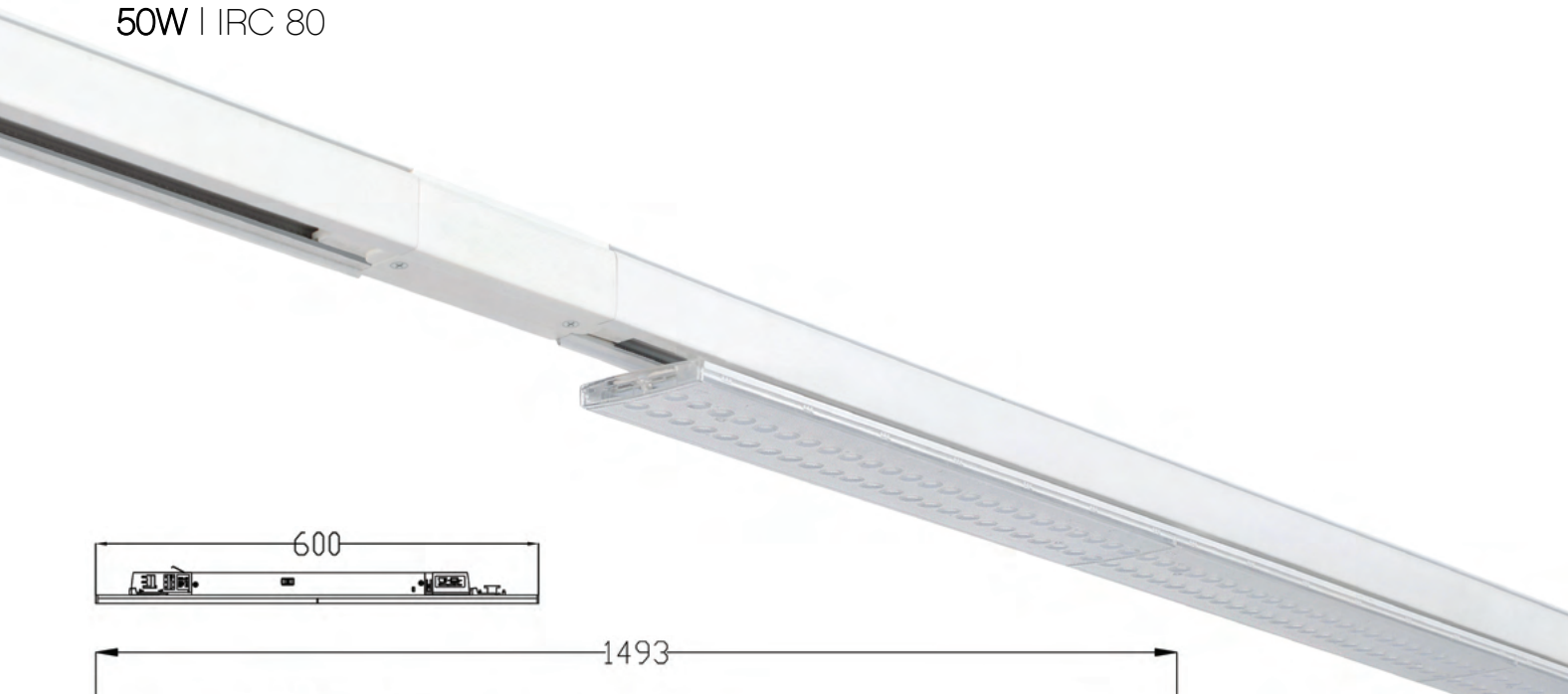
Type	Projecteur Orientable
Puissance	24 W
Flux	2 700 lm - 3000 K - IRC 90+
Angles	36°
K	2700 K   3000 K   4000 K
UGR	<22
Classe	III
Protection	IP20
Gradable	Non - Sur demande
Orientable	Oui
Longueur	125 mm
Diamètre	85 mm
Couleurs	Blanc, noir
Matériaux	Aluminium, / Lentille PMMA optique
Durée de vie	50 000 H

Référence	K	Angles	Flux lumineux / IRC 90
RSR243627*90	2 700 K	36°	2640 lm / IRC 90+
RSR243630*90	3 000 K	36°	2700 lm / IRC 90+
RSR243640*90	4 000 K	36°	2715 lm / IRC 90+

\* Préciser Couleur, Blanc : B | Noir : N



50W | IRC 80

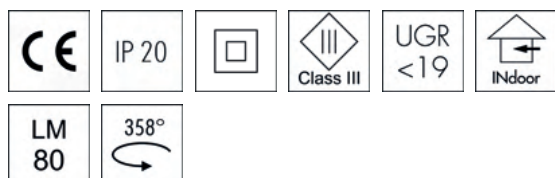


Type	RAIL
Tension	230 VAC
Puissance	Version 600 mm : 20 W / 3200 lm Version 1 500 mm : 50 W / 8000 lm
Flux	160 lm/W - 3000 K - IRC 80
Angles	60°, 90°, 120°
UGR	<19
Classe	III
Protection	IP20
Longueur	Version 600 mm Version 1 500 mm
Hauteur	11,5 mm
Largeur	61,4 mm
Matériaux	Aluminium PMMA
Finition	Blanc   Noir
Durée de vie	50 000 H

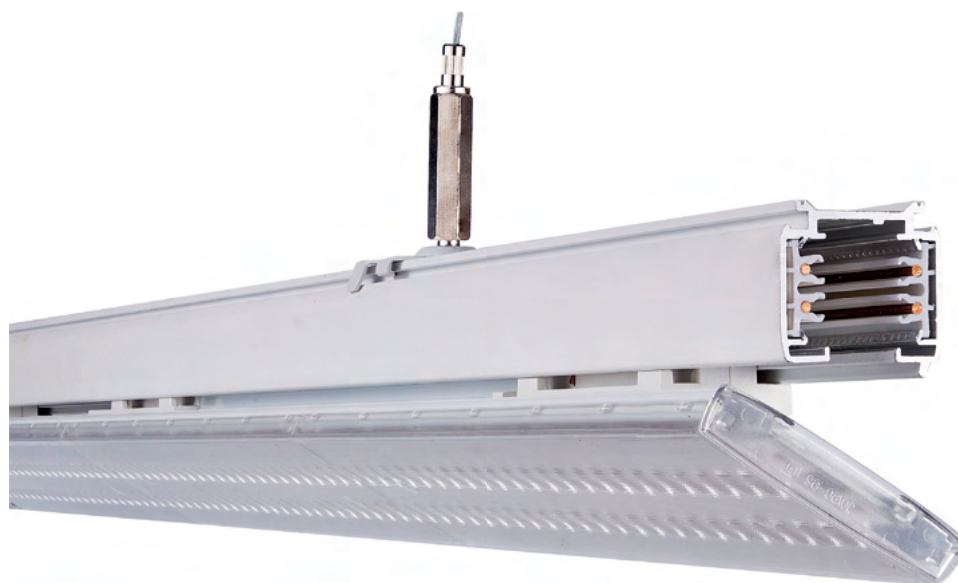
Référence	K	Angles	Flux lumineux / IRC
TL*6027**		60°	
TL*9027**	2 700 K	90°	160 lm/W   IRC 80
TL*12027**		120°	
TL*6030**		60°	
TL*9030**	3 000 K	90°	160 lm/W   IRC 80
TL*12030**		120°	
TL*6035**		60°	
TL*9035**	3 500 K	90°	160 lm/W   IRC 80
TL*12035**		120°	
TL*6040**		60°	
TL*9040**	4 000 K	90°	160 lm/W   IRC 80
TL*12040**		120°	

\* : 15 (Version 1 500 mm) | \* : 6 (Version 600 mm)

\*\* : B, Blanc | N, Noir



60W | IRC 80

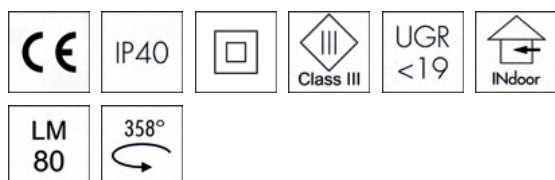


Type	RAIL, 3 all.
Tension	230 VAC
Puissance	Version 600 mm : 24W / 4300lm Ajustable à 18W, 20W, 22W, 24W par DIP switch
	Version 1 500 mm : 60W / 10 800lm Ajustable à 45W, 50W, 55W, 60W par DIP switch
Flux	180 lm/W - 4000 K - IRC 80
Angles	60°, 90°, 120°
UGR	<19
Classe	III
Protection	IP40
Longueur	Version 600 mm
	Version 1 500 mm
Hauteur	10 mm
Largeur	620mm   1560 mm
Matériaux	Aluminium PMMA
Finition	Blanc   Noir
Durée de vie	100 000 H

Référence	K	Angles	Flux lumineux / IRC
TLO*6027**		60°	
TLO*9027**	2 700 K	90°	160 lm/W   IRC 80
TLO*12027**		120°	
TLO*6030**		60°	
TLO*9030**	3 000 K	90°	170 lm/W   IRC 80
TLO*12030**		120°	
TLO*6040**		60°	
TLO*9040**	4 000 K	90°	180 lm/W   IRC 80
TLO*12040**		120°	

\* : 15 (Version 1 500 mm) | \* : 6 (Version 600 mm)

\*\* : B, Blanc | N, Noir



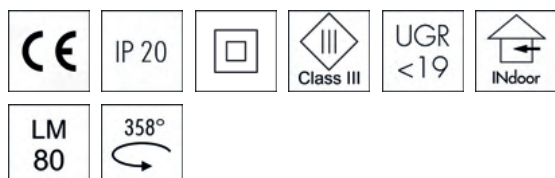
2\*60W | IRC 80

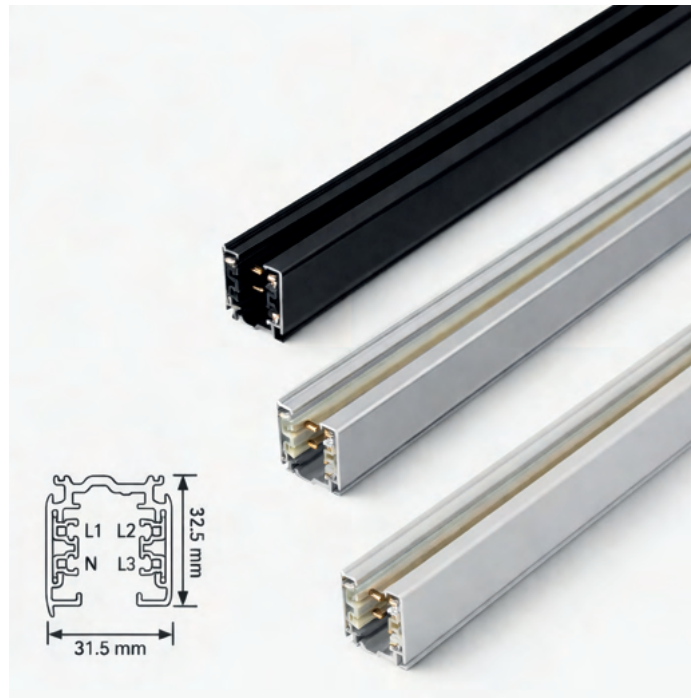


Type	RAIL 3 all.
Tension	230 VAC
Puissance	Version 600 mm : 24W / 4300lm Ajustable à 18W, 20W, 22W, 24W par DIP switch
	Version 1 500 mm : 60W / 10 800lm Ajustable à 45W, 50W, 55W, 60W par DIP switch
Flux	180 lm/W - 4000 K - IRC 80
Angles	60°, 90°, 120°
UGR	<19
Classe	III
Protection	IP40
Longueur	Version 600 mm
	Version 1 500 mm
Hauteur	10 mm
Largeur	620mm   1560 mm
Matériaux	Aluminium PMMA
Finition	Blanc   Noir
Durée de vie	100 000 H

Référence	K	Angles	Flux lumineux / IRC
TLDO*27**	2 700 K	20x90°	160lm/W
TLDO*30**	3 000 K	20x90°	170lm/W
TLDO*40**	4 000 K	20x90°	180 lm/W

\* : 15 (Version 1 500 mm) | \* : 6 (Version 600 mm)  
 \*\* : B, Blanc | N, Noir





## Rail conducteur

Référence	Désignation	Couleur
XTS4200-3	Rail conducteur 2m	Blanc
XTS4200-2	Rail conducteur 2m	Noir
XTS4300-3	Rail conducteur 3m	Blanc
XTS4300-2	Rail conducteur 3m	Noir

## Connecteur en T

Référence	Désignation	Couleur
XTS36-3	Connecteur en T droite	Blanc
XTS36-2	Connecteur en T droite	Noir
XTS37-3	Connecteur en T gauche	Blanc
XTS37-2	Connecteur en T gauche	Noir

## Connecteur en L

Référence	Désignation	Couleur
XTS34-3	Connecteur en L droite	Blanc
XTS34-2	Connecteur en L droite	Noir
XTS35-3	Connecteur en L gauche	Blanc
XTS35-2	Connecteur en L gauche	Noir

## Connecteur linéaire

Référence	Désignation	Couleur
XTS21-3	Connecteur linéaire	Blanc
XTS21-2	Connecteur linéaire	Noir

## Embout d'extrémité

Référence	Désignation	Couleur
XTS41-3	Embout d'extrémité	Blanc
XTS41-2	Embout d'extrémité	Noir

## Alimentation latérale

Référence	Désignation	Couleur
XTS11-3	Alimentation latérale droite	Blanc
XTS11-2	Alimentation latérale droite	Noir
XTS12-3	Alimentation latérale gauche	Blanc
XTS12-2	Alimentation latérale gauche	Noir

## Clip de fixation

Référence	Désignation	Couleur
SKB12-3	Clip de fixation	Blanc
SKB12-2	Clip de fixation	Noir

## Connecteur Flex

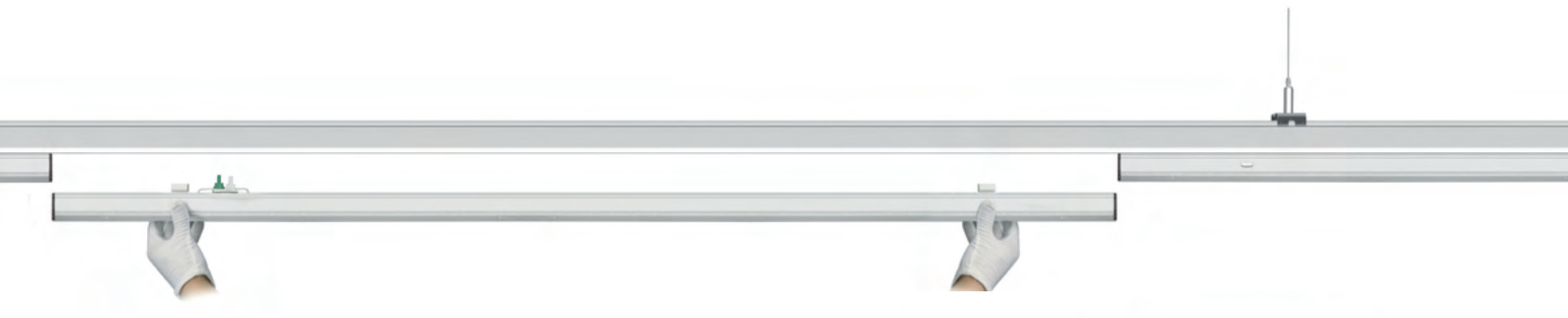
Référence	Désignation	Couleur
XTS23-3	Connecteur flex	Blanc
XTS23-2	Connecteur flex	Noir

## Alimentation centrale

Référence	Désignation	Couleur
XTS14-3	Alimentation centrale	Blanc
XTS14-2	Alimentation centrale	Noir

## Coupleur de rails

Référence	Désignation	Couleur
SKB18-3	Coupleur de rails	Blanc
SKB18-2	Coupleur de rails	Noir



Type	Linéaire LED haut rendement 160 lm/W
Facteur de puissance	0,95
Longueur	150 cm
Puissance	160 lm/W
	35 W - 5 600 lm
	50 W - 8 000 lm
	70 W - 11 200 lm
IRC	80+ en 3 000 et 4 000 K
K	3 000, 4 000, 5 000, 6 000 K
Angles	25°, 60°, 90°, 120°, asymétrique, double asymétrique, flood
Contrôle	DALI, 1-10V, détecteur de présence et d'intensité lumineuse
Hauteur	38,8 mm
Largeur	72,3 mm
Poids	1,7 kg
Couleurs	Blanc, noir
Durée de vie	50 000 H



25°

60°

90°



Flood

120°

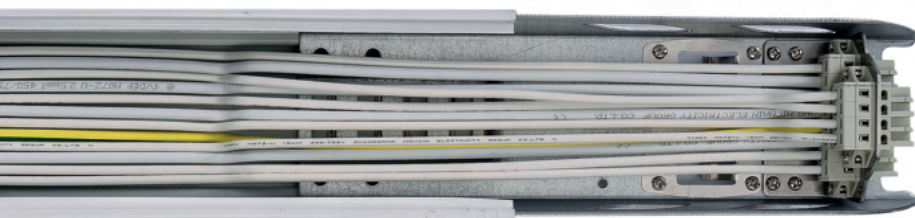
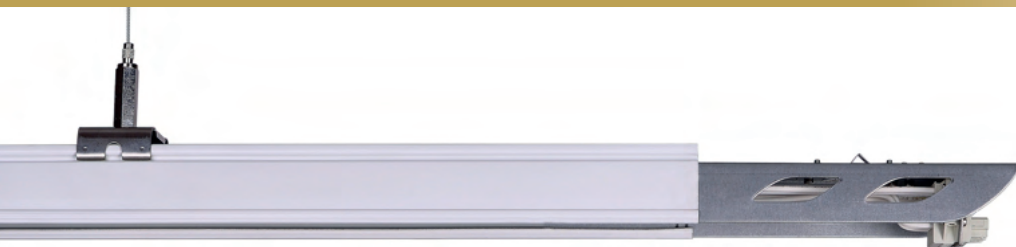


Asym.gauche

Asym.droite

Asym.double



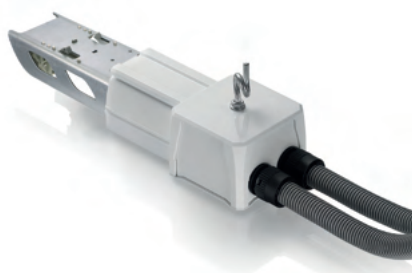


Type	Rail 3 phases
Modèle	5 fils / 8 fils (DALI)
Courant maximum	16 A par phase, permettant la connexion de 44 linéaire de 150 cm
Longueurs	60 cm, 90 cm, 150 cm
Connexion	Câblage et connecteur intégré
Hauteur	40,8 mm
Largeur	70,2 mm
Poids	1,7 kg
Couleurs	Blanc, noir

### Accessoires :



Module spot de rail



Connecteur d'alimentation



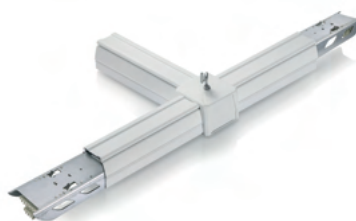
Connecteur de fin de ligne



Module vierge



Connecteur en X



Connecteur en T



Connecteur en L



E.Leclerc Brico | Sélestat





## MUSÉOGRAPHIE



# MUSÉOGRAPHIE

La lumière en toute discrétion.



**MOVIA**  
Page 134



**CAMELEON I**  
Page 135



**CAMELEON O**  
Page 136



**CAMELEON P**  
Page 137



**CAMELEON P3**  
Page 138



**CAMELEON C**  
Page 139



**MINISPOT 30**  
Page 141



**MINISPOT 40**  
Page 142



**MUSE K1/2/3**  
Page 143

# MUSÉOGRAPHIE

La lumière en toute discrétion.



**MUSE S3E**  
Page 144



**MUSE S7**  
Page 145



**MUSE R**  
Page 146



**MUSE T MINI**  
Page 147



**MUSE T**  
Page 148



**MUSE T DIM**  
Page 149



**MUSE L100 | L70 | L50**  
Page 150



**MUSE P**  
Page 151

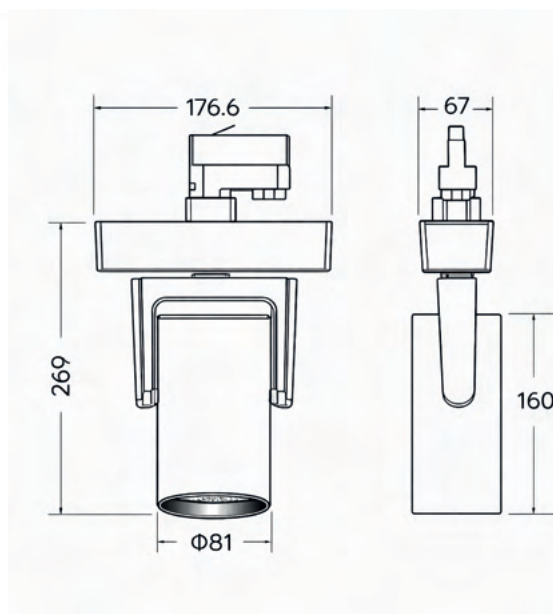
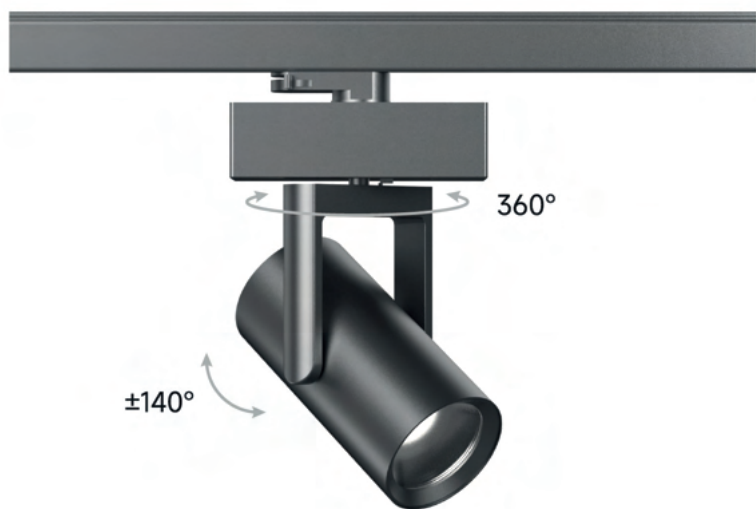
# MOVIA

---

Le Movia est un projecteur sur rail motorisé haut de gamme, idéal pour sublimer vos espaces avec une lumière parfaitement contrôlée. Grâce à sa rotation à 360°, son inclinaison à  $\pm 140^\circ$  et son faisceau ajustable (18° à 60°), il s'adapte à toutes les ambiances en un simple clic. Son éclairage tunable white (2700 K à 6000 K) permet de créer l'atmosphère idéale, selon chaque mise en scène. Entièrement pilotable à distance via Casambi, le Movia allie design raffiné, silence de fonctionnement et performance professionnelle parfait pour les boutiques, galeries et hôtels de prestige.

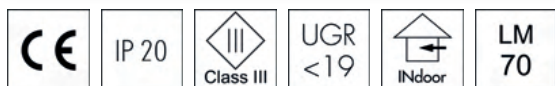


30 W | IRC 90

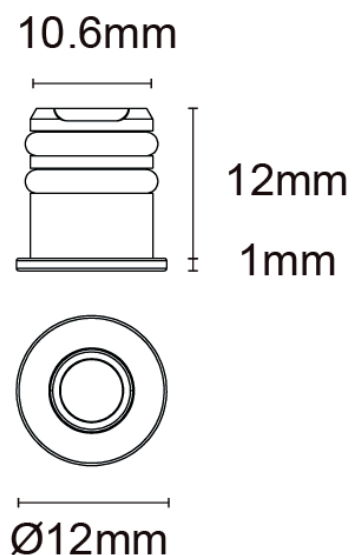
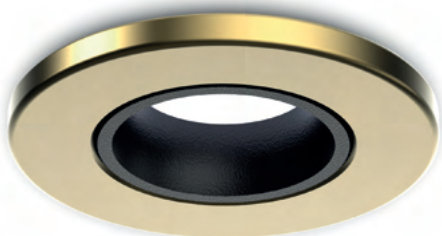


Type	Projecteur sur rail
Tension	230 Vac
Puissance	30 W
CCT	Blanc dynamique 2700 K à 6500K
Flux	1 656 lm - 3 000 K - IRC 90+
Contrôle	Casambi
UGR	<19
Angles	18° à 60°
Classe	III
Protection	IP20
Orientation horizontale	360°
Orientation verticale	+/- 140°
Diamètre	81 mm
Hauteur	269 mm
Matériaux	Aluminium, lentille optique PMMA
Finition	Blanc / Noir
Durée de vie	50 000 H

Référence	K	Couleurs
MOV30CCTZB	2 700 K à 6 500 K	Blanc
MOV30CCTZN		Noir



1 W | IRC 90+



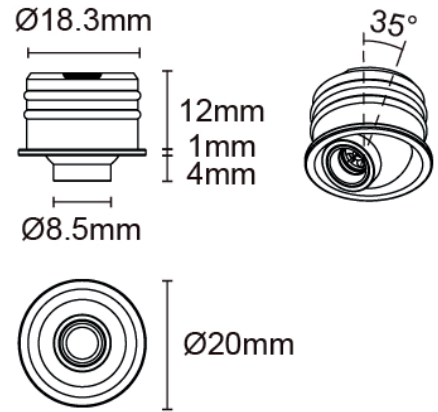
Type	Encastré miniature Fixe
Puissance	1 W
Flux	84 lm à 3000K IRC 90+
IRC	90+
Gradable	Selon driver utilisé
Classe	III
Protection	IP40
Angles	30°
Encastrément	10.5 mm
Diamètre	12 mm
Hauteur	12 mm
Finition	Laiton   Noir
Durée de vie	50 000 H

Référence	K	Angles	Flux lumineux / IRC
CI13030*	3 000 K	30°	84 lm / IRC 90
CI13040*	4 000 K	30°	84 lm / IRC 90

\* Préciser finition L : Laiton | N : Noir  
 Livré sans driver : nous consulter



1 W | IRC 90+



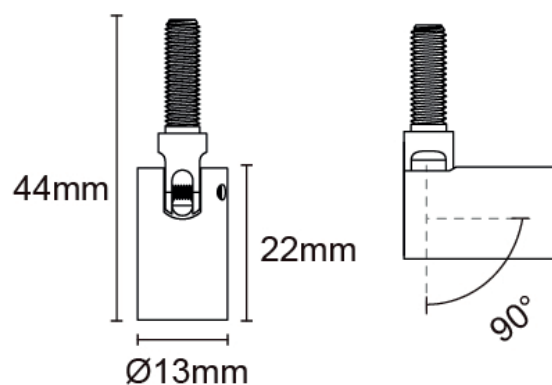
Type	Encastré miniature Orientable
Puissance	1 W
Flux	84 lm à 3000K IRC 90+
IRC	90+
Courant	300 mA
Gradable	Selon driver utilisé
Classe	III
Protection	IP40
Angles	30°
Encastrement	18 mm
Diamètre	20 mm
Hauteur	16 mm
Finition	Laiton   Noir
Durée de vie	50 000 H

Référence	K	Angles	Flux lumineux / IRC
CO13030*	3 000 K	30°	84 lm / IRC 90
CO13040*	4 000 K	30°	84 lm / IRC 90

\* Préciser finition L : Laiton | N : Noir  
Livré sans driver : nous consulter



1 W | IRC 90+



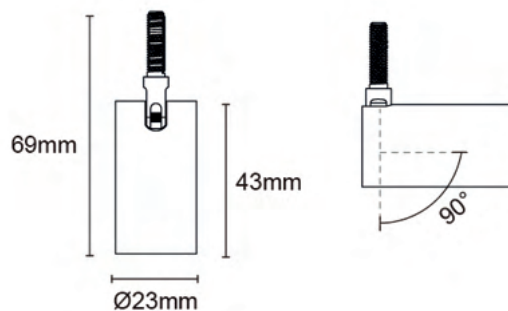
Type	Projecteur miniature Orientable
Puissance	1 W
Flux	96 lm à 3000K IRC 90+
IRC	90+
Courant	300 mA
Gradable	Selon driver utilisé
Classe	III
Protection	IP40
Angles	30°
Diamètre	13 mm
Hauteur	22 mm
Finition	Laiton   Noir
Durée de vie	50 000 H

Référence	K	Angles	Flux lumineux / IRC
CP13030*	3 000 K	30°	96 lm / IRC 90
CP13040*	4 000 K	30°	96 lm / IRC 90

\* Préciser finition L : Laiton | N : Noir  
Livré sans driver : nous consulter



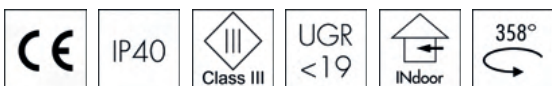
3 W | IRC 90+



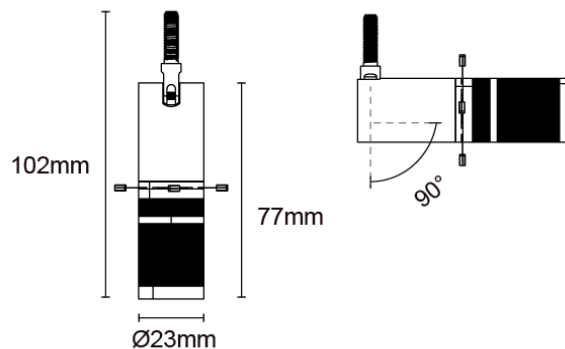
Type	Projecteur miniature Orientable
Puissance	3 W
Flux	210 lm à 3000K IRC 90+
IRC	90+
Courant	700 mA
Gradable	Selon driver utilisé
Classe	III
Protection	IP40
Angles	30°
Diamètre	23 mm
Hauteur	43 mm
Finition	Laiton   Noir
Durée de vie	50 000 H

Référence	K	Angles	Flux lumineux / IRC
CP33030*	3 000 K	30°	210 lm / IRC 90
CP33040*	4 000 K	30°	210 lm / IRC 90

\* Préciser finition L : Laiton | N : Noir  
Livré sans driver : nous consulter



3 W | IRC 90+



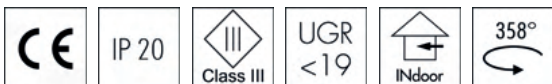
Type	Projecteur miniature cadreur
Puissance	3 W
Flux	193 lm à 3000K IRC 90+
IRC	90+
Courant	700 mA
Gradable	Selon driver utilisé
Classe	III
Protection	IP20
Angles	18° à 35°
Angles	Focus ajustable Couteaux
Diamètre	23 mm
Hauteur	77 mm
Finition	Noir
Durée de vie	50 000 H

Référence	K	Angles	Flux lumineux / IRC
CC3Z30*	3 000 K	18° à 35°	193 lm / IRC 90
CC3Z40*	4 000 K	18° à 35°	193 lm / IRC 90

\* Préciser finition N : Noir

Livré sans driver : nous consulter

Possibilité d'ajouter des filtres de couleur ou un GOBO personnalisé

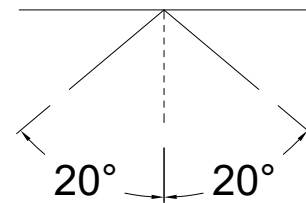
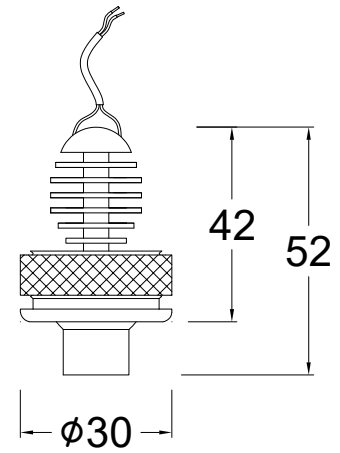




Forgiarini - La Vigie | Ostwald



1 W | IRC 90

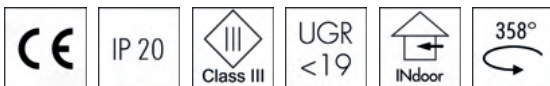


Type	Downlight orientable
Puissance	1 W
Flux	90 lm - 3 000 K
IRC	90
Gradable	Selon driver utilisé
Classe	III
Protection	IP20
Angles	15° / 30° / 45°
Encastrement	30 mm
Diamètre	30 mm
Profondeur	52 mm
Finition	noir, blanc, aluminium
Durée de vie	25 000 H

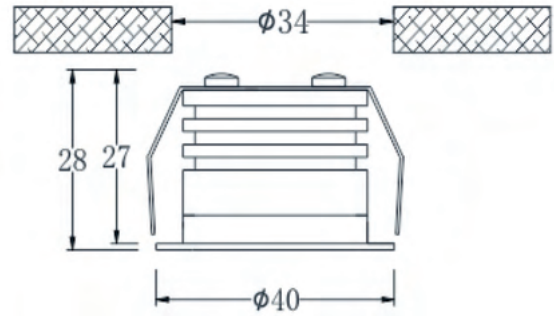
Référence	K	Angles	Flux luminaires / IRC
MS130152700*		15°	
MS130302700*	2 700 K	30°	85 lm / IRC 90
MS130452700*		45°	
MS130153000*		15°	
MS130303000*	3 000 K	30°	90 lm / IRC 90
MS130453000*		45°	
MS130154000*		15°	
MS130304000*	4 000 K	30°	95 lm / IRC 90
MS130454000*		45°	

\* : A : Aluminium / N : Noir / B : Blanc

Alimentations :  
 ✓ Livré driver non gradable



1 W | IRC 90



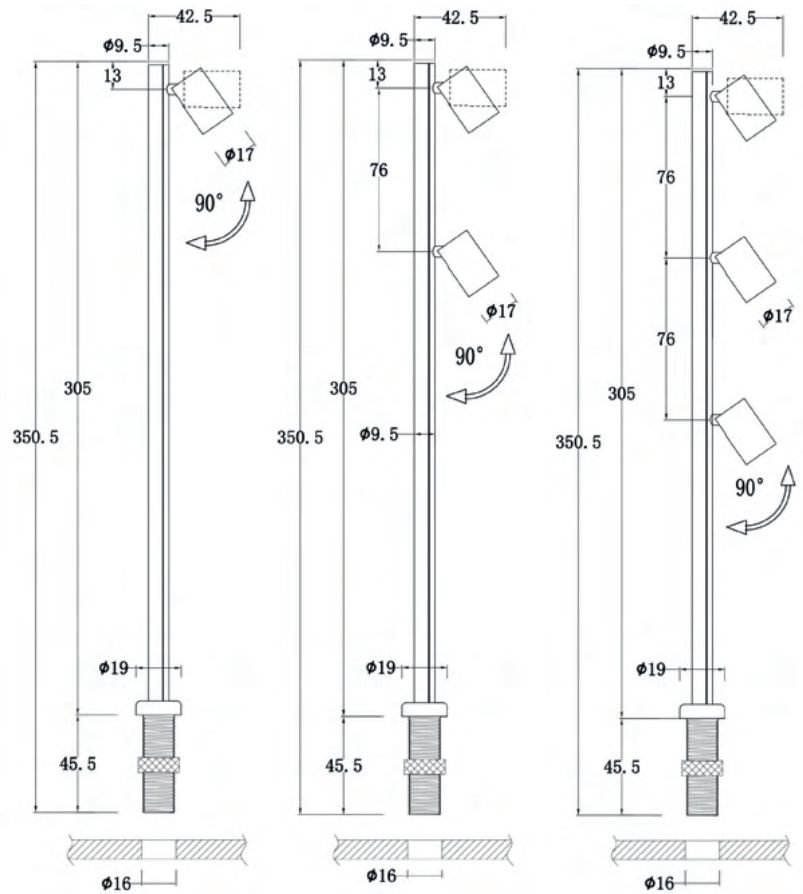
Type	Downlight orientable
Puissance	1 W
Flux	90 lm - 3 000 K
IRC	90
Gradable	Selon driver utilisé
Classe	III
Protection	IP44
Angles	15° / 38° / 60°
Encastrement	34 mm
Diamètre	40 mm
Profondeur	28 mm
Finition	Noir
Durée de vie	25 000 H

Référence	K	Angles	Flux luminaires / IRC
MS140152700N		15°	
MS140382700N	2 700 K	38°	85 lm / IRC 90
MS140602700N		60°	
MS140153000N		15°	
MS140383000N	3 000 K	38°	90 lm / IRC 90
MS140603000N		60°	
MS140154000N		15°	
MS140384000N	4 000 K	38°	95 lm / IRC 90
MS140604000N		60°	

Alimentations :  
 ✓ Livré driver non gradable



1 W, 2 W, 3 W | IRC 90



Type	Projecteur
Puissance	1 W, 2 W, 3 W
Flux	90 lm/W - 3 000 K
IRC	90
Gradable	Selon driver utilisé
Classe	II
Protection	IP20
Angle	30°
Encastrement	16 mm
Diamètre	9,5 mm
Hauteur	350,5 mm
Orientable	Oui
Finitions	Aluminium, noir
Durée de vie	25 000 H

Référence	K	Angles	Puissance
MK1302700*			1 x 1 W
MK2302700*	2 700 K	30°	2 x 1 W
MK2302700*			3 x 1 W
MK1303000*			1 x 1 W
MK2303000*	3 000 K	30°	2 x 1 W
MK3303000*			3 x 1 W
MK1304000*			1 x 1 W
MK2304000*	4 000 K	30°	2 x 1 W
MK3304000*			3 x 1 W

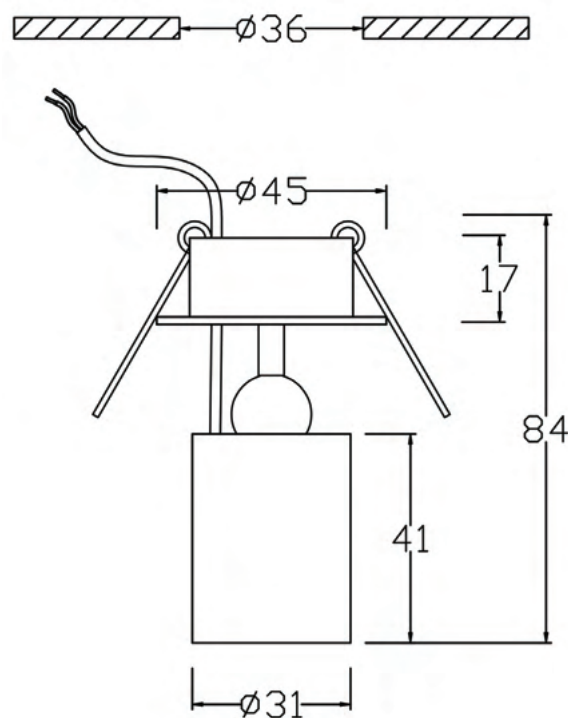
\* : A : Aluminium / N : Noir

Alimentations :

✓ Livré driver non gradable



3 W | IRC 90+



Type	Projecteur
Courant	350 mA
Facteur de puissance	≥ 0.9
Puissance	3 W
Flux	270 lm - 3000 K - IRC 90+
Angles	20°, 40°, 60°
UGR	<19
Classe	III
Protection	IP20
Résistance au feu	960°
Orientable	Oui
Encastrement	36 mm
Hauteur	84 mm
Diamètre	31 mm
Matériaux	Aluminium, lentille optique PMMA
Finition	Noir
Durée de vie	25 000 H

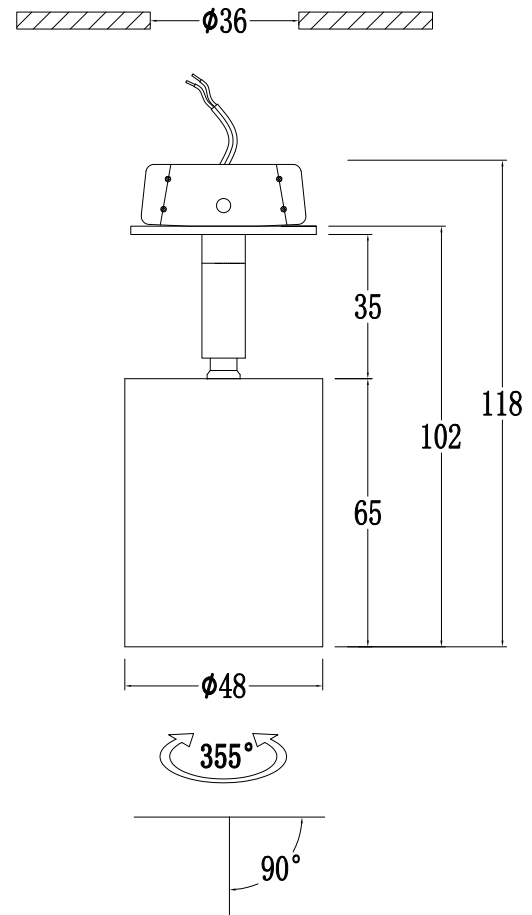
Référence	K	Angles	Flux lumineux / IRC
MS3E2027		20°	
MS3E4027	2 700 K	40°	270 lm / IRC 90+
MS3E6027		60°	
MS3E2030		20°	
MS3E4030	3 000 K	40°	270 lm / IRC 90+
MS3E6030		60°	
MS3E2040		20°	
MS3E4040	4 000 K	40°	270 lm / IRC 90+
MS3E6040		60°	

Alimentations :

- ✓ Livré avec driver non gradable
- ✓ Gradation 1-10 V | DALI : nous consulter



7 W | IRC 90+



Type	Projecteur encastrable
Puissance	7 W
Flux	630 lm - 3 000 K
IRC	90
Orientable	Oui
Gradable	Selon driver utilisé
Classe	III
Protection	IP20
Angle	4°
Encastrement	36 mm
Diamètre	48 mm
Hauteur	118 mm
Finition	Noir
Durée de vie	25 000 H

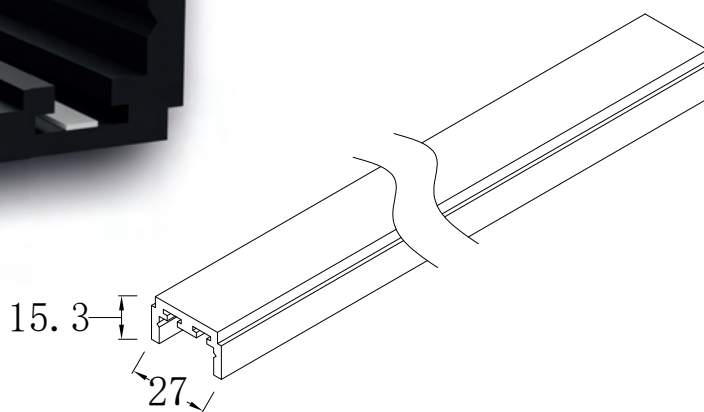
Référence	K	Angles	Flux lumineux / IRC
MS7427	2 700 K	4°	610 lm / IRC 90
MS7430	3 000 K	4°	630 lm / IRC 90
MS7440	4 000 K	4°	650 lm / IRC 90

Alimentations :

- ✓ Livré avec driver non gradable
- ✓ Gradation 1-10 V | DALI : nous consulter



## Rail magnétique pour Muse T & Muse T Mini



Type	Rail magnétique
Tension	24 VDC
Longueur	1 m
Largeur	27 mm
Hauteur	15,3 mm
Durée de vie	25 000 H

### Accessoires :

Référence	Désignation
MRPI*	Connecteur d'alimentation
MRCO*	Connecteur de liaison
MRCOV1*	Cache 1 m
MREC*	Terminaison

\* : Préciser la couleur : B : Blanc / N : Noir

### Références :

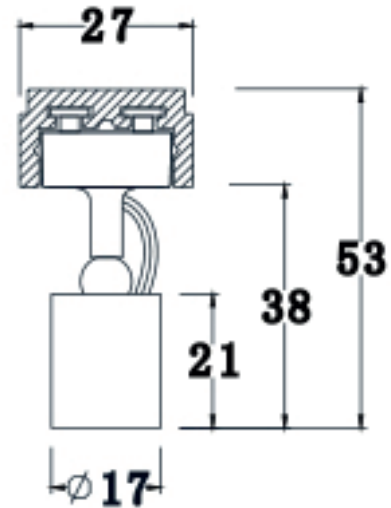
Référence	Longueur
MR1*	1 m

\* : Préciser la couleur : B : Blanc / N : Noir

### Alimentations :

- ✓ Alimentation à commander séparément

1 W | IRC 90



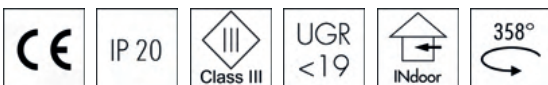
Type	Projecteur
Puissance	1 W
Flux	90 lm - 3 000 K
Tension	24 VDC
IRC	90
Orientable	Oui
Gradable	Non
Classe	III
Protection	IP20
Angle	20°, 45°, 60°
Diamètre	17 mm
Hauteur	38 mm
Finitions	Blanc, noir
Durée de vie	25 000 H

Référence	K	Angles	Flux
MTM202700*		20°	
MTM452700*	2 700 K	45°	265 lm / IRC 90
MTM602700*		60°	
MTM203000*		20°	
MTM453000*	3 000 K	45°	270 lm / IRC 90
MTM603000*		60°	
MTM204000*		20°	
MTM454000*	4 000 K	45°	275 lm / IRC 90
MTM604000*		60°	

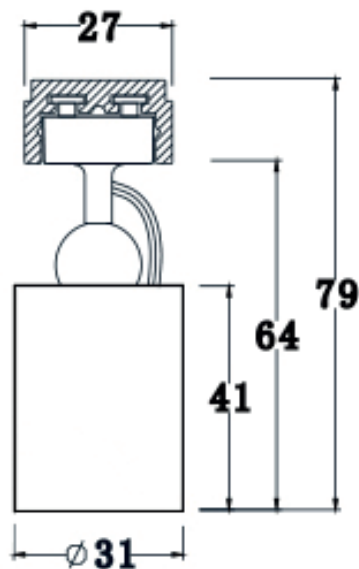
\* : B : Blanc / N : Noir

Alimentations :

✓ Alimentation à commander séparément



3 W | IRC 90+



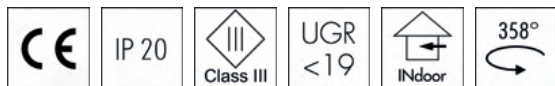
Type	Projecteur
Tension	24 VDC
Facteur de puissance	≥ 0.9
Puissance	3 W
Flux	270 lm - 3000 K - IRC 90+
Angles	20°, 40°, 60°
UGR	<19
Classe	III
Protection	IP20
Résistance au feu	960°
Orientable	Oui
Hauteur	64 mm
Diamètre	31 mm
Matériaux	Aluminium, lentille optique PMMA
Finition	Blanc / Noir
Durée de vie	25 000 H

Référence	K	Angles	Flux lumineux / IRC
MT2027*		20°	
MT4027*	2 700 K	40°	270 lm / IRC 90+
MT6027*		60°	
MT2030*		20°	
MT4030*	3 000 K	40°	270 lm / IRC 90+
MT6030*		60°	
MT2040*		20°	
MT4040*	4 000 K	40°	270 lm / IRC 90+
MT6040*		60°	

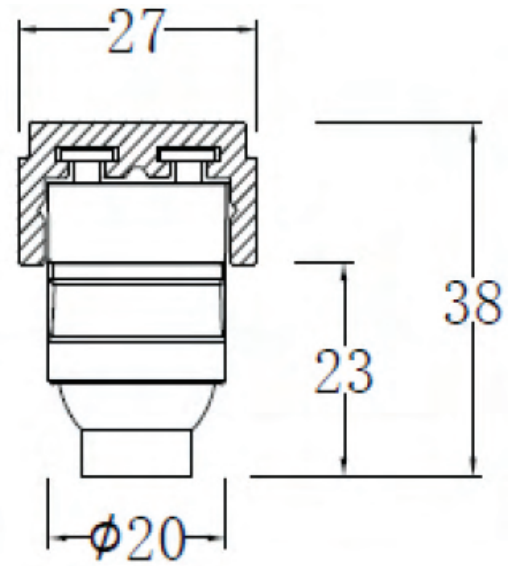
Préciser couleur : N : Noir / B : Blanc

Alimentations :

- ✓ Alimentation à commander séparément



1,6 W | IRC 90



Type	Projecteur
Puissance	1,6 W
Flux	144 lm - 3 000 K
Tension	24 VDC
IRC	90
Gradable	Selon driver utilisé
Classe	III
Protection	IP20
Angle	15°, 25°, 60°
Diamètre	20 mm
Hauteur	23 mm
Orientable	Oui
Finitions	Blanc, noir
Durée de vie	25 000 H

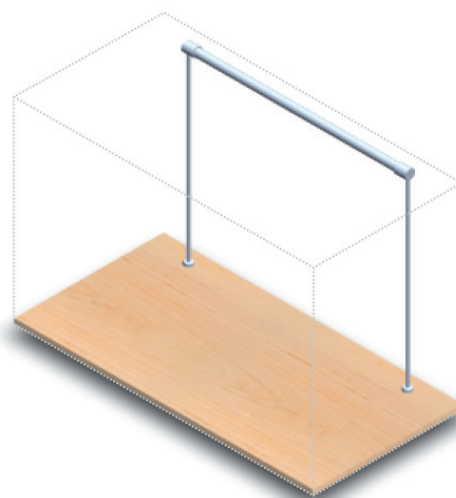
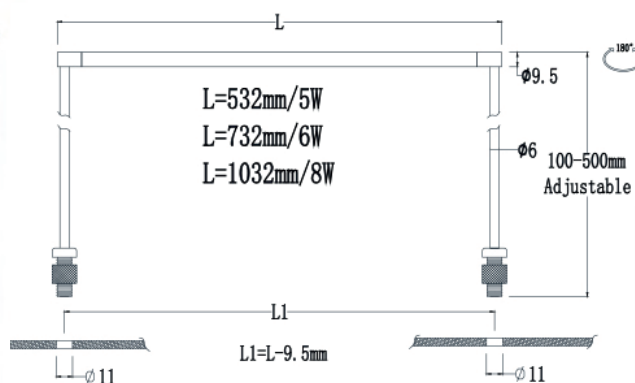
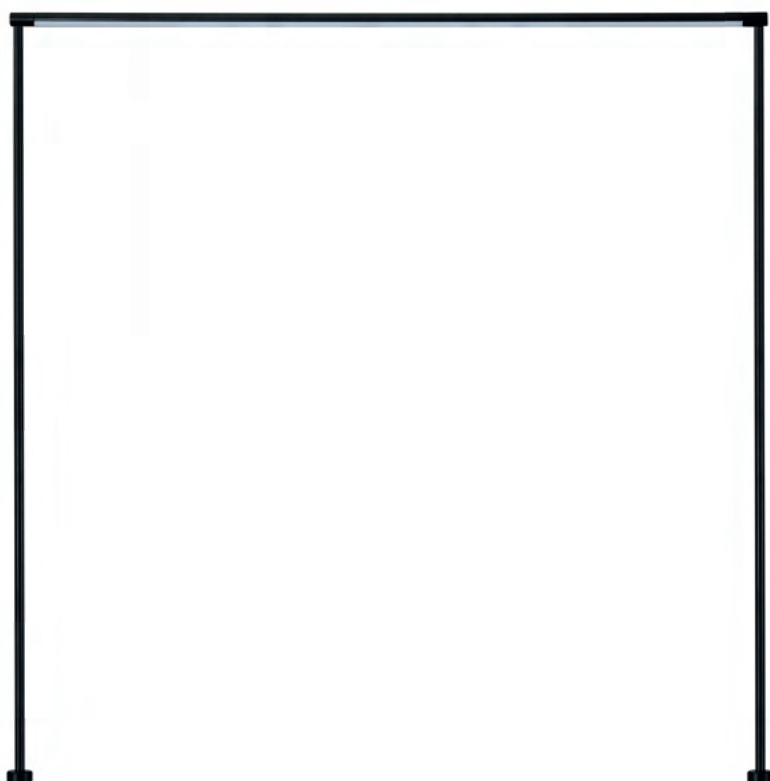
Référence	K	Angles	Flux
MTD2715*		15°	
MTD2725*	2 700 K	25°	144 lm / IRC 90
MTD2760*		60°	
MTD3015*		15°	
MTD3025*	3 000 K	25°	144 lm / IRC 90
MTD3060*		60°	
MTD4015*		15°	
MTD4025*	4 000 K	25°	144 lm / IRC 90
MTD4060*		60°	

\* : B : Blanc / N : Noir

Alimentations :  
 ✓ Alimentation à commander séparément



5 W, 6 W, 8 W | IRC 90



Type	Linéaire
Puissance	5 W, 6 W, 8 W
Flux	90 lm/W - 3 000 K
Tension	24 VDC
IRC	90
Orientable	Oui
Gradable	Selon driver utilisé
Classe	III
Protection	IP20
Angles	90°
Encastrement	11 mm
Diamètre	9,5 mm
Diamètre pieds	6 mm
Hauteur ajustable	100 - 500 mm
Fixation	à visser
Durée de vie	25 000 H

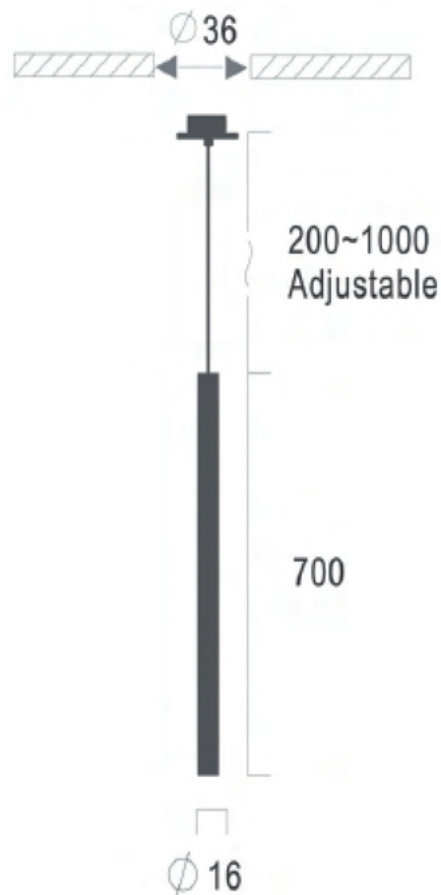
Référence	K	Longeurs	Flux
ML502700		532 mm	440 lm / IRC 90
ML702700	2 700 K	732 mm	530lm / IRC 90
ML1002700		1 032 mm	710 lm / IRC 90
ML503000		532 mm	450 lm / IRC 90
ML703000	3 000 K	732 mm	540 lm / IRC 90
ML1003000		1 032 mm	720 lm / IRC 90
ML504000		532 mm	470 lm / IRC 90
ML704000	4 000 K	732 mm	560 lm / IRC 90
ML1004000		1 032 mm	740 lm / IRC 90

Alimentations :

- ✓ Alimentation à commander séparément



3 W | IRC 90



Type	Luminaire suspendu
Puissance	3 W
Flux	270 lm - 3 000 K
IRC	90
Orientable	Non
Gradable	Selon driver utilisé
Classe	III
Protection	IP20
Angles	15°
Diamètre	16 mm
Hauteur	700 mm
Encastrement	36 mm
Longueur max	1m
Durée de vie	25 000 H

Référence	K	Angles	Flux luminaires / IRC
MP152700*	2 700 K	15°	260 lm / IRC 90
MP153000*	3 000 K	15°	270 lm / IRC 90
MP154000*	4 000 K	15°	290 lm / IRC 90

\* : Préciser la couleur : A : Aluminium / N : Noir



# INTÉGRATION



# DECOFLEX

## EFFY PLUS



2835 | 9,6 W | 1 310 lm  
98 led/m  
Page 155



2835 | 4,8 W | 545 lm  
70 led/m  
Page 156



2835 | 9,6 W | 1 030 lm  
140 led/m  
Page 157



2835 | 19,2 W | 2 250 lm  
210 led/m  
Page 158



2835 | 18 W | 2 400 lm  
238 led/m  
Page 159



2835 | 19,5 W | 2 200 lm  
280 led/m  
Page 160

## CLASSIQUE



3528 | 4,8 W | 330 lm  
60 led/m  
Page 161



3528 | 9,6 W | 660 lm  
120 led/m  
Page 162



2835 | 8,64 W | 740 lm  
36 led/m  
Page 163



2835 | 14,4 W | 1 260 lm  
60 led/m  
Page 164



2835 | 25 W | 2 160 lm  
25 led/m  
Page 165



2835 | 33,6 W | 3 000 lm  
168 led/m  
Page 166

## SPÉCIAUX



3014 | 9,6 W | 770 lm | LATÉRALE  
120 led/m  
Page 167



FCOB | 10 W | 850 lm  
504 led/m  
Page 169



MCOB | 7,6 W | 720 lm  
5MM  
Page 170



FCOB DYNAMIC WHITE | 600 lm  
Page 171



FCOB RGB | 560 lm  
Page 172

# DECOFLEX

## RGB + CCT



2835 DW | 9,44 W | 1 000 lm  
120 led/m  
Page 173



2835 DW | 11 W | 1 300 lm  
240 led/m  
Page 174



5050 RGB | 8,64 W | 360 lm  
36 led/m  
Page 175



5050 RGB | 15 W | 564 lm  
60 led/m  
Page 176



5050 RGB | 20 W | 1 250 lm  
112 led/m  
Page 177



5050 RGBW | 19,2 W | 1 900 lm  
60 led/m  
Page 178



5050 RGBW | 27,5 W | 1 260 lm  
184 led/m  
Page 179



5050 RGB | 16,8 W | 580 lm  
84 led/m DMX  
Page 180



2835 DIMTOWARM | 14,4 W | 1 200 lm  
120 led/m  
Page 181

## HAUT RENDEMENT



2835 | 14,3 W | 1 700 lm  
64 led/m  
Page 182



2835 | 23,04 W | 3 400 lm  
128 led/m  
Page 183



2835 | 28,80 W | 5 180 lm  
160 led/m  
Page 184

## IRC 95



2016 | 14,4 W | 900 lm  
120 led/m  
Page 185



2016 | 24 W | 2 000 lm  
240 led/m  
Page 186

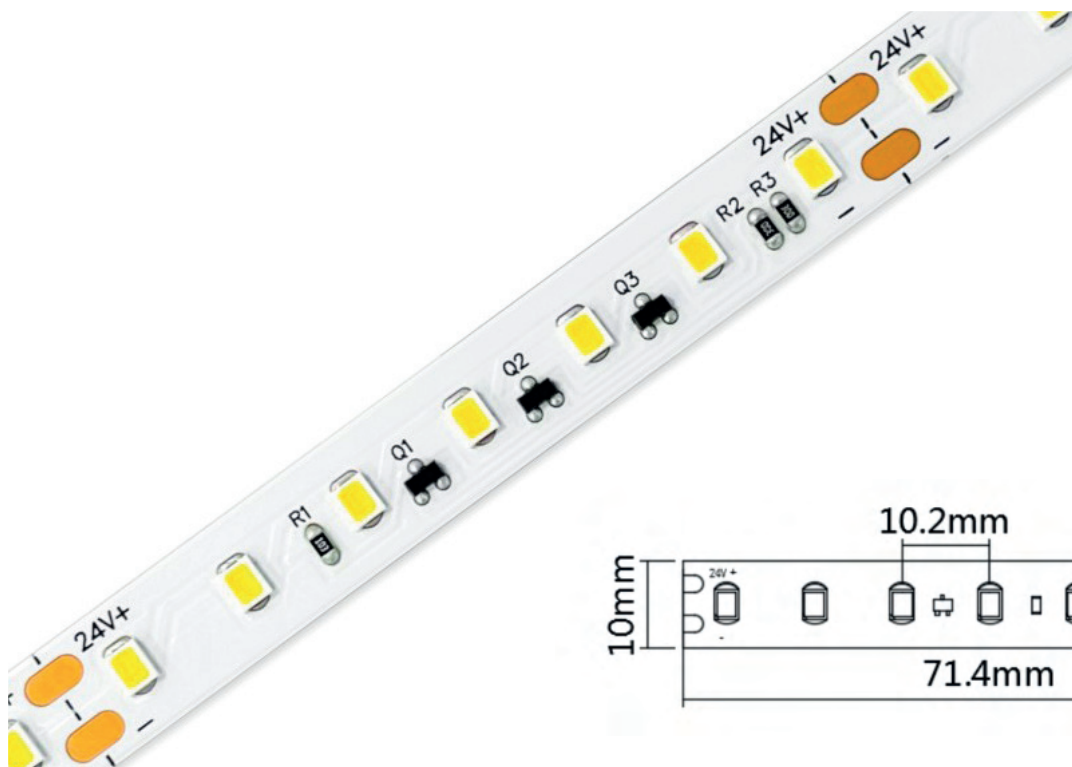


2835 | 14,4 W | 1 300 lm  
120 led/m  
Page 187



2835 | 18,5 W | 1 500 lm  
240 led/m  
Page 188

24 V | 1 310 lm | Grande Longueur 20m



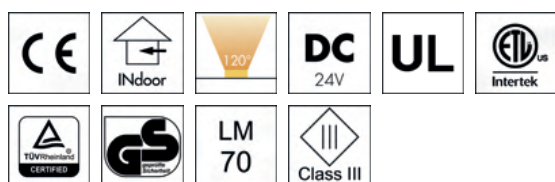
Type	Decoflex 2835 – 9.6 Watts – GL
Puissance	9.6 Watts / ml
IRC / K	82+ : 2 700, 3000, 4 000
Binning	3 SDCM
Tension	24 VDC
Classe	III
LED	98 LED / ml
Écart entre LED	10.2 mm
Gradation	PWM : 1-10 V, DALI ou DMX
Sécable	Sections de 71.4 mm / 7 LED
Protection	IP20 / IP67
Température de fonctionnement	-10° / +45°
Longueur max. connectée	20 m sur une connexion
Durée de vie	50 000 H / L70

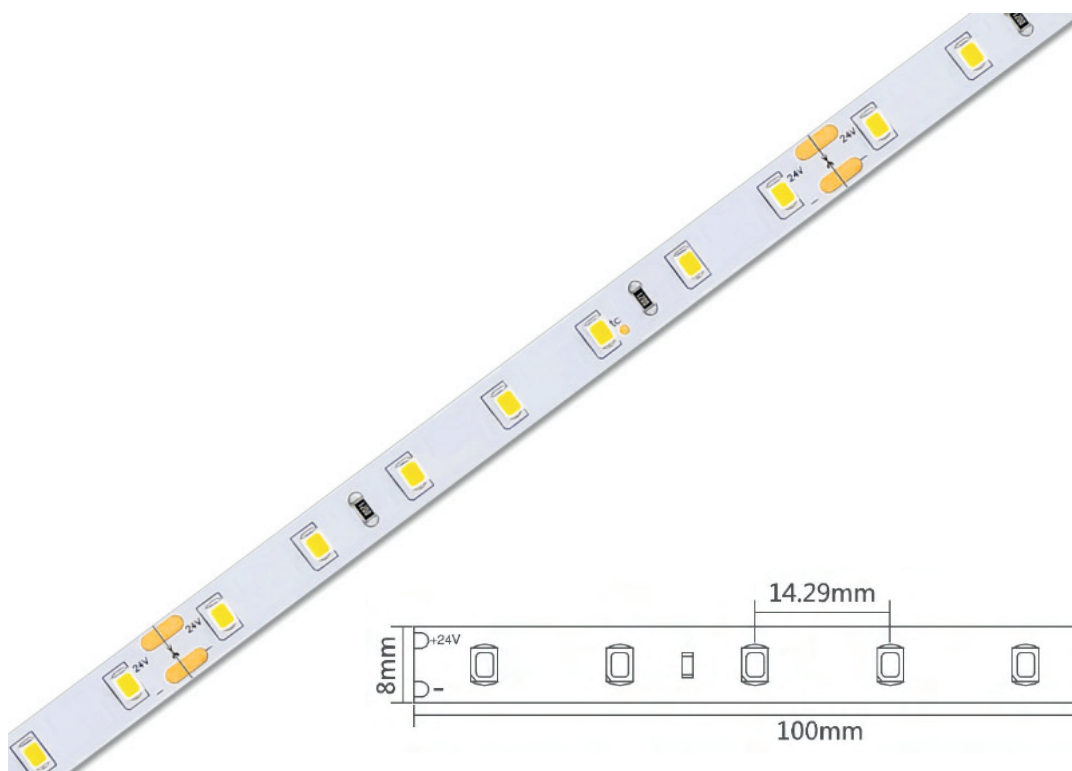
Référence	K	Lumens / ml
**282709824GL	2 700 K	1 270
**283009824GL	3 000 K	1 310
**284009824GL	4 000 K	1 390

\*\* : indices de protection :



- ✓ Profils compatibles : tous modèles
- ✓ Profils d'aluminium & diffuseurs : page 204
- ✓ Contrôle : page 250
- ✓ Alimentations : page 304

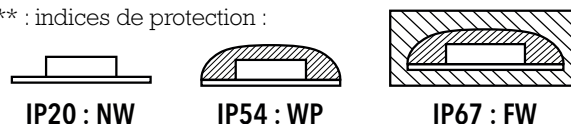




Type	Decoflex 2835 – 4,8 Watts
Puissance	4,8 Watts / ml
IRC / K	82+ : 2 700, 3000, 4 000, 5 500K
Binning	3 SDCM
Tension	24 VDC
Classe	III
LED	350 LED / rouleau de 5 m 70 LED / ml
Écart entre LED	14,29 mm
Gradation	PWM : 1-10 V, DALI ou DMX
Sécable	Sections de 100 mm / 7 LED
Protection	IP20 / IP54 / IP67
Température de fonctionnement	-10° / +45°
Longueur max. connectée	5 m sur une connexion à chaque extrémité 10 m, connexion à chaque extrémité
Durée de vie	50 000 H / L70

Référence	K	Lumens / ml
**282707024	2 700 K	530
**283007024	3 000 K	545
**284007024	4 000 K	580
**285507024	5 500 K	580

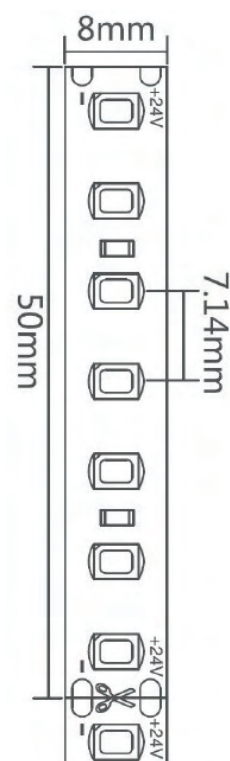
\*\* : indices de protection :



- ✓ Profils compatibles : tous modèles
- ✓ Profils d'aluminium & diffuseurs : page 204
- ✓ Contrôle : page 250
- ✓ Alimentations : page 304



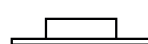
24 V | 1 030 LM



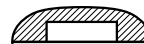
Type	Decoflex 2835 – 9.6 Watts
Puissance	9,6 Watts / ml
IRC / K	82+ : 2 700, 3000, 4 000, 5 500K
Binning	3 SDCM
Tension	24 VDC
Classe	III
LED	700 LED / rouleau de 5 m 140 LED / ml
Écart entre LED	7,14 mm
Gradation	PWM : 1-10 V, DALI ou DMX
Sécable	Sections de 50 mm / 7 LED
Protection	IP20 / IP54 / IP67
Température de fonctionnement	-10° / +45°
Longueur max. connectée	5 m sur une connexion 10 m, connexion à chaque extrémité
Durée de vie	50 000 H / L70

Référence	K	Lumens / ml
**282714024	2 700 K	1 010
**283014024	3 000 K	1 030
**284014024	4 000 K	1 130
**285514024	5 500 K	1 130

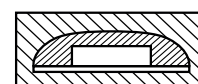
\*\* : indices de protection :



**IP20 : NW**



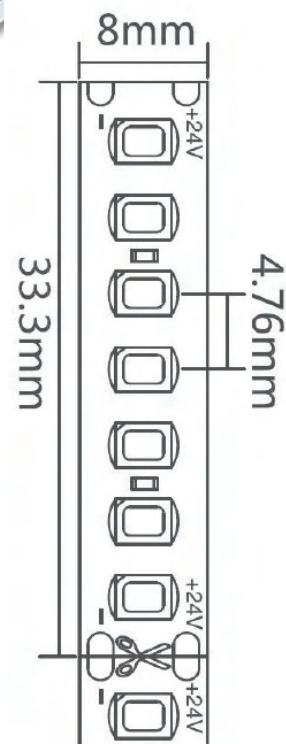
**IP54 : WP**



**IP67 : FW**

- ✓ Profils compatibles : tous modèles
- ✓ Profils d'aluminium & diffuseurs : page 204
- ✓ Contrôle : page 250
- ✓ Alimentations : page 304

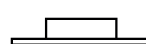




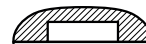
Type	Decoflex 2835 – 19,2 Watts
Puissance	19,2 Watts / ml
IRC / K	82+ : 2 700, 3000, 4 000 , 5 500K
Binning	3 SDCM
Tension	24 VDC
Classe	III
LED	1 050 LED / rouleau de 5 m 210 LED / ml
Écart entre LED	4,76 mm
Gradation	PWM : 1-10 V, DALI ou DMX
Sécable	Sections de 33,3 mm / 7 LED
Protection	IP20 / IP54 / IP67
Température de fonctionnement	-10° / +45°
Longueur max.	5 m sur une connexion connectée
	10 m, connexion à chaque extrémité
Durée de vie	50 000 H / L70

Référence	K	Lumens / ml
**282721024	2 700 K	2 180
**283021024	3 000 K	2 250
**284021024	4 000 K	2 380
**285521024	5 500 K	2 380

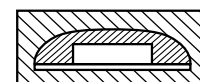
\*\* : indices de protection :



**IP20 : NW**



**IP54 : WP**

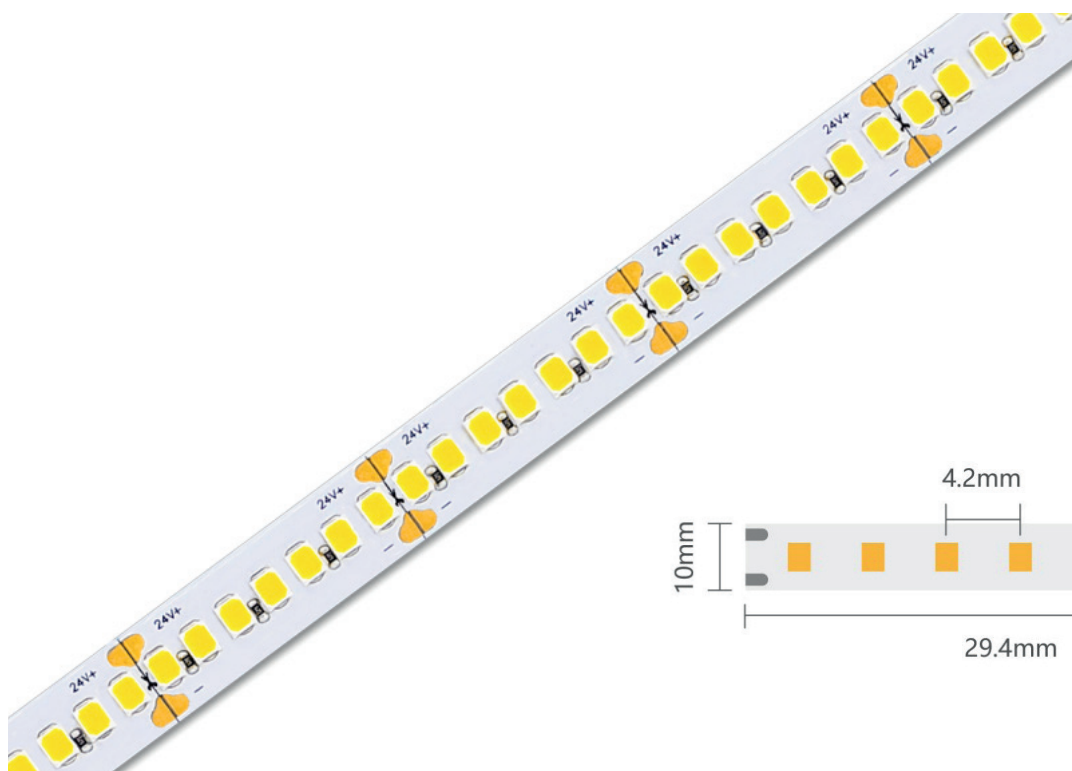


**IP67 : FW**

- ✓ Profilés compatibles : tous modèles
- ✓ Profilés d'aluminium & diffuseurs : page 204
- ✓ Contrôle : page 250
- ✓ Alimentations : page 304



24 V | 2 400 lm



Type	Decoflex 2835 – 18 Watts
Puissance	18 Watts / ml
IRC / K	82+ : 2 700, 3000, 4 000
Binning	3 SDCM
Tension	24 VDC
Classe	III
LED	238 LED / ml
Écart entre LED	4.2 mm
Gradation	PWM : 1-10 V, DALI ou DMX
Sécable	Sections de 29.4 mm / 7 LED
Protection	IP20 / IP67
Température de fonctionnement	-10° / +45°
Longueur max. connectée	5 m sur une connexion 10m, connexion à chaque extrémité
Durée de vie	50 000 H / L70

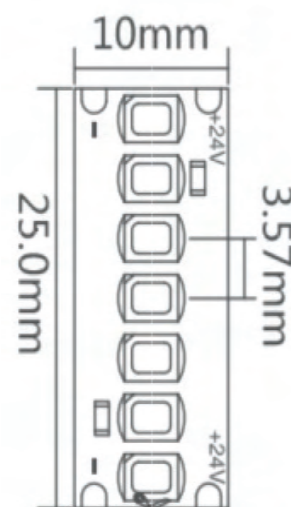
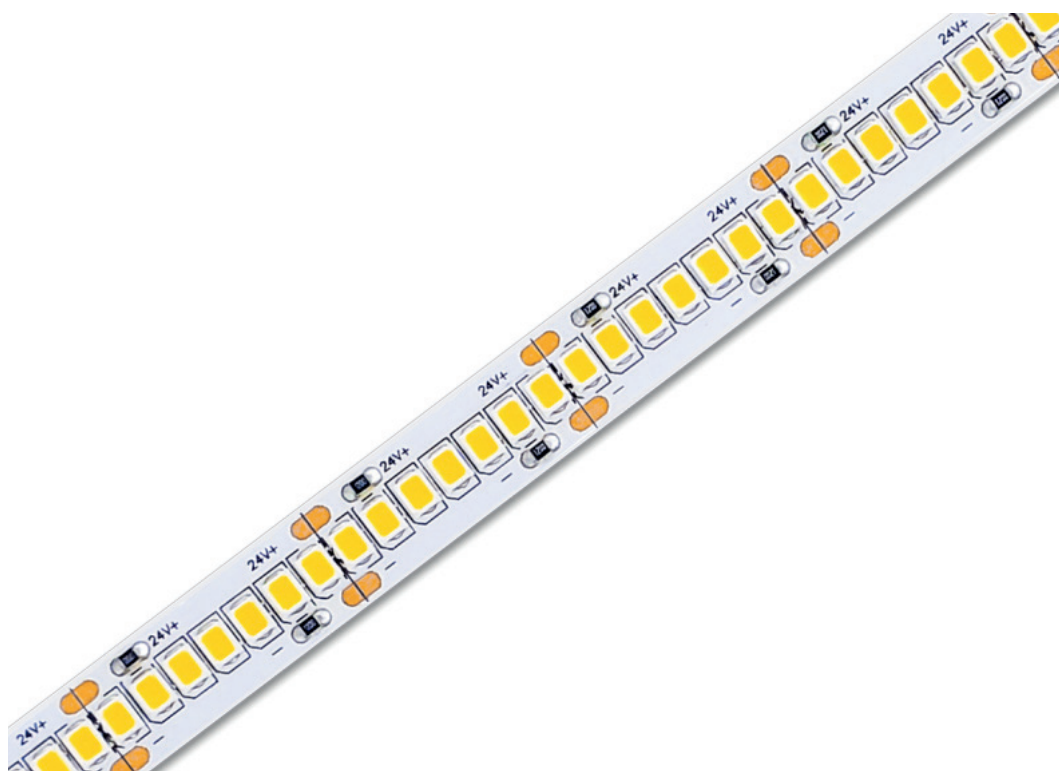
Référence	K	Lumens / ml
**282723824	2 700 K	2 200
**283023824	3 000 K	2 400
**284023824	4 000 K	2 490

\*\* : indices de protection :



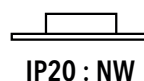
- ✓ Profilés compatibles : tous modèles
- ✓ Profilés d'aluminium & diffuseurs : page 204
- ✓ Contrôle : page 250
- ✓ Alimentations : page 304



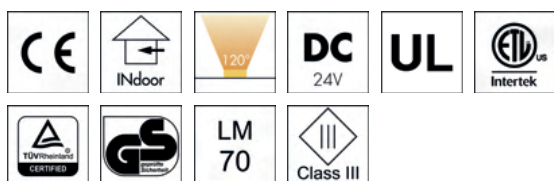


Type	Decoflex 2835 – 19,5 Watts
Puissance	19,5 Watts / ml
IRC / K	82+ : 2 700, 3000, 4 000 , 5 500K
Binning	3 SDCM
Tension	24 VDC
Classe	III
LED	1 400 LED / rouleau de 5 m 280 LED / ml
Écart entre LED	3,57 mm
Gradation	PWM : 1-10 V, DALI ou DMX
Sécable	Sections de 25 mm / 7 LED
Protection	IP20
Température de fonctionnement	-10° / +45°
Longueur max. connectée	5 m sur une connexion 10 m, connexion à chaque extrémité
Durée de vie	50 000 H / L70

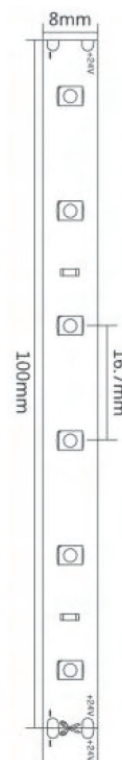
Référence	K	Lumens / ml
NW282728024	2 700 K	2 120
NW283028024	3 000 K	2 200
NW284028024	4 000 K	2 340
NW285528024	5 500 K	2 340



- ✓ Profils compatibles : tous modèles
- ✓ Profils d'aluminium & diffuseurs : page 204
- ✓ Contrôle : page 250
- ✓ Alimentations : page 304



24 V | 330 LM



Type	Decoflex 3528 – 4,8 Watts
Puissance	4,8 Watts / ml
IRC / K	82+ : 2 700, 3000, 4 000, 5 500K
Binning	3 SDCM
Tension	24 VDC
Classe	III
LED	300 LED / rouleau de 5 m 60 LED / ml
Écart entre LED	16,7 mm
Gradation	PWM : 1-10 V, DALI ou DMX
Sécable	Sections de 100 mm / 6 LED
Protection	IP20 / IP54 / IP67
Température de fonctionnement	-10° / +45°
Longueur max.	5 m sur une connexion connectée 10 m, connexion à chaque extrémité
Durée de vie	50 000 H / L70

Référence	K	Lumens / ml
**352706024	2 700 K	300
**353006024	3 000 K	330
**354006024	4 000 K	390
**355506024	5 500 K	400

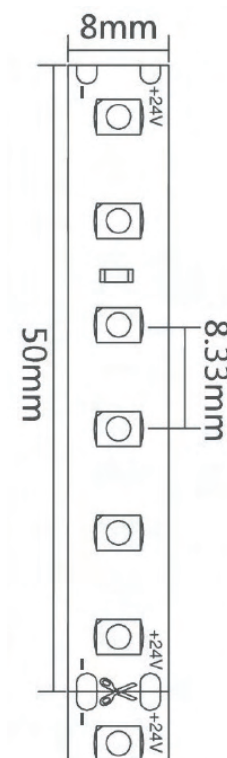
\*\* : indices de protection :



- ✓ Profils compatibles : tous modèles
- ✓ Profils d'aluminium & diffuseurs : page 204
- ✓ Contrôle : page 250
- ✓ Alimentations : page 304



24 V | 650 LM

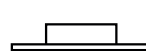


Type	Decoflex 2835 – 9.6 Watts
Puissance	9,6 Watts / ml
IRC / K	82+ : 2400, 2 700, 3000, 4 000, 5 500K 90+ : 3000, 4 000K
Binning	3 SDCM
Tension	24 VDC
Classe	III
LED	600 LED / rouleau de 5 m 120 LED / ml
Écart entre LED	7,14 mm
Gradation	PWM : 1-10 V, DALI ou DMX
Sécable	Sections de 50 mm / 6 LED
Protection	IRC 82+ : IP20 / IP54 / IP67 IRC 90+ : IP20
Température de fonctionnement	-10° / +45°
Longueur max.	5 m sur une connexion connectée 10 m, connexion à chaque extrémité
Durée de vie	50 000 H / L70

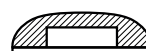
## IRC 82+

Référence	K	Lumens / ml
**352412024	2 400 K	600
**352712024	2 700 K	650
**353012024	3 000 K	650
**354012024	4 000 K	750
**355512024	5 500 K	800

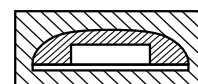
\*\* : indices de protection :



IP20 : NW



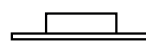
IP54 : WP



IP67 : FW

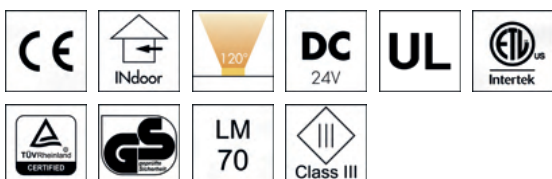
## IRC 90+

Référence	K	Lumens / ml
NW353012024	3 000 K	525
NW354012024	4 000 K	540



IP20 : NW

- ✓ Profils compatibles : tous modèles
- ✓ Profils d'aluminium & diffuseurs : page 204
- ✓ Contrôle : page 250
- ✓ Alimentations : page 304



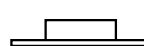
24 V | 740 LM



Type	Decoflex 2835 – 8,64 Watts
Puissance	8,64 Watts / ml
IRC / K	82+ : 2 700, 3000, 4 000K
Binning	3 SDCM
Tension	24 VDC
Classe	III
LED	180 LED / rouleau de 5 m 36 LED / ml
Écart entre LED	27,8 mm
Gradation	PWM : 1-10 V, DALI ou DMX
Sécable	Sections de 167 mm / 6 LED
Protection	IP20 / IP54 / IP67
Température de fonctionnement	-10° / +45°
Longueur max. connectée	5 m sur une connexion 10 m, connexion à chaque extrémité
Durée de vie	50 000 H / L70

Référence	K	Lumens / ml
**282703624	2 700 K	700
**283003624	3 000 K	740
**284003624	4 000 K	780

\*\* : indices de protection :



**IP20 : NW**

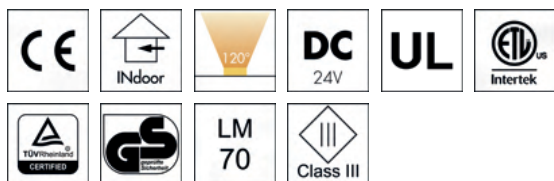


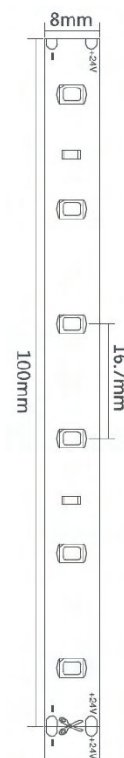
**IP54 : WP**



**IP67 : FW**

- ✓ Profils compatibles : tous modèles sauf R10 et A16
- ✓ Profils d'aluminium & diffuseurs : page 204
- ✓ Contrôle : page 250
- ✓ Alimentations : page 304



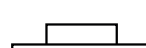


Type	Decoflex 2835 – 14,4 Watts
Puissance	14,4 Watts / ml
IRC / K	82+ : 2400, 2 700, 3000, 4 000, 5 500K 90+ : 2700, 3000, 4 000K
Binning	3 SDCM
Tension	24 VDC
Classe	III
LED	300 LED / rouleau de 5 m 60 LED / ml
Écart entre LED	IRC 82+ : 16,7 mm IRC 90+ : 8,3 mm
Gradation	PWM : 1-10 V, DALI ou DMX
Sécable	Sections de 100 mm / 6 LED
Protection	IRC 82+ : IP20 / IP54 / IP67 IRC 90+ : IP20
Température de fonctionnement	-10° / +45°
Longueur max.	5 m sur une connexion connectée 10 m, connexion à chaque extrémité
Durée de vie	50 000 H / L70

### IRC 82+

Référence	K	Lumens / ml
**282406024	2 400 K	1 240
**282706024	2 700 K	1 240
**283006024	3 000 K	1 260
**284006024	4 000 K	1 365
**285506024	5 500 K	1 365

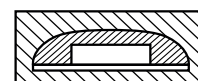
\*\* : indices de protection :



IP20 : NW



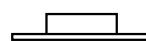
IP54 : WP



IP67 : FW

### IRC 90+ / 120 LED/M

Référence	K	Lumens / ml
NW282712024HC14	2 700 K	1 050
NW283012024HC14	3 000 K	1 090
NW284012024HC14	4 000 K	1 250

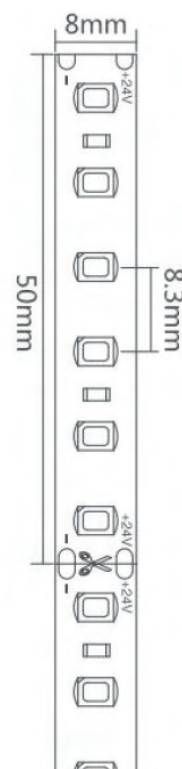


IP20 : NW

- ✓ Profils compatibles : tous modèles sauf R10 et A16
- ✓ Profils d'aluminium & diffuseurs : page 204
- ✓ Contrôle : page 250
- ✓ Alimentations : page 304



24 V | 2 160 LM

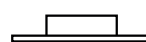


Type	Decoflex 2835 – 25 Watts
Puissance	25 Watts / ml
IRC / K	82+ : 2 400, 2 700, 3 000, 4 000K 90+ : 2 700, 3 000, 4 000K
Binning	3 SDCM
Tension	24 VDC
Classe	III
LED	600 LED / rouleau de 5 m 120 LED / ml
Écart entre LED	8,3 mm
Gradation	PWM : 1-10 V, DALI ou DMX
Sécable	Sections de 50 mm / 6 LED
Protection	IRC 82+ : IP20 / IP54 / IP67 IRC 90+ : IP20
Température de fonctionnement	-10° / +45°
Longueur max. connectée	5 m sur une connexion
Durée de vie	50 000 H / L70

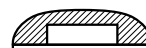
## IRC 82+

Référence	K	Lumens / ml
**282412024	2 400 K	2 000
**282712024	2 700 K	2 030
**283012024	3 000 K	2 160
**284012024	4 000 K	2 410

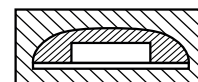
\*\* : indices de protection :



IP20 : NW



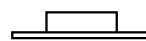
IP54 : WP



IP67 : FW

## IRC 90+

Référence	K	Lumens / ml
NW282712024HC24	2 700 K	1 780
NW283012024HC24	3 000 K	1 830
NW284012024HC24	4 000 K	1 950



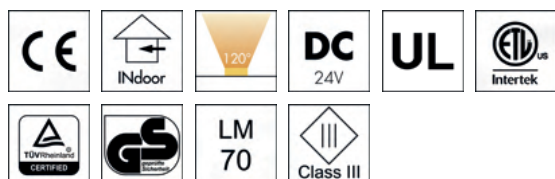
IP20 : NW

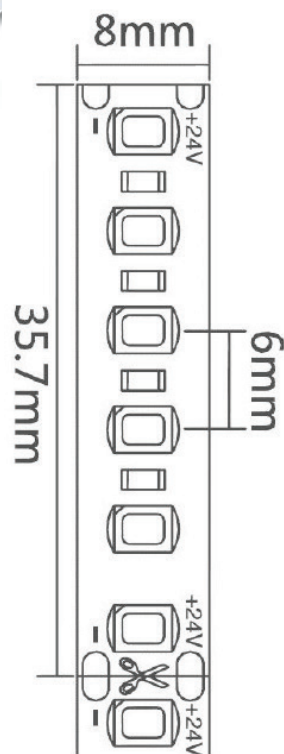
✓ Profils compatibles : tous modèles sauf R10 et A16 et SL7

✓ Profils d'aluminium & diffuseurs : page 204

✓ Contrôle : page 250

✓ Alimentations : page 304

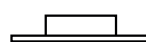




Type	Decoflex 2835 – 33,6 Watts
Puissance	33,6 Watts / ml
IRC / K	82+ : 2 400, 2 700, 3 000, 4 000K
	90+ : 2 700, 3 000, 4 000K
Binning	3 SDCM
Tension	24 VDC
Classe	III
LED	504 LED / rouleau de 3 m
	168 LED / ml
Écart entre LED	6 mm
Gradation	PWM : 1-10 V, DALI ou DMX
Sécable	Sections de 35,7 mm / 6 LED
Protection	IP20
Température de fonctionnement	-10° / +45°
Longueur max. connectée	3 m sur une connexion
Durée de vie	50 000 H / L70

## IRC 82+

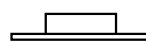
Référence	K	Lumens / ml
NW282416824	2 400 K	2 800
NW282716824	2 700 K	2 900
NW283016824	3 000 K	3 000
NW284016824	4 000 K	3 200



IP20 : NW

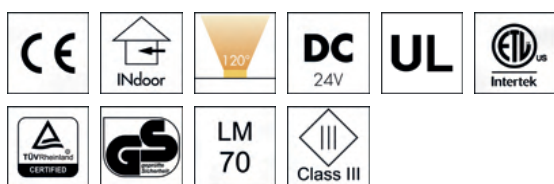
## IRC 90+

Référence	K	Lumens / ml
NW282716824HC24	2 700 K	2 400
NW283016824HC24	3 000 K	2 500
NW284016824HC24	4 000 K	2 700

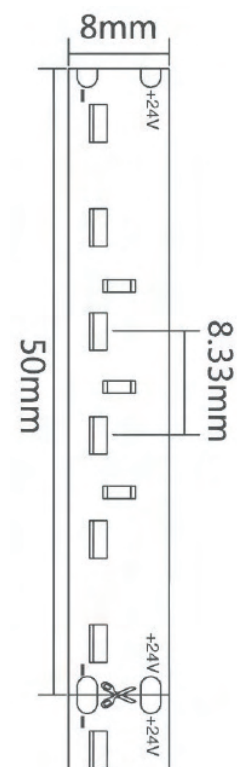


IP20 : NW

- ✓ Profils compatibles : tous modèles sauf R10 et A16 et SL7
- ✓ Profils d'aluminium & diffuseurs : page 204
- ✓ Contrôle : page 250
- ✓ Alimentations : page 304

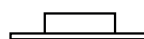


24 V | 770 LM



Type	3014 diffusion latérale – 9,6 Watts
Puissance	9,6 Watts / ml
IRC / K	82+ : 2 700, 3000, 4 000K
Binning	3 SDCM
Tension	24 VDC
Classe	III
LED	600 LED / rouleau de 5 m 120 LED / ml
Écart entre LED	8,3 mm
Gradation	PWM : 1-10 V, DALI ou DMX
Sécable	Sections de 50 mm / 6 LED
Protection	IP20
Température de fonctionnement	-10° / +45°
Longueur max. connectée	5 m sur une connexion 10 m, connexion à chaque extrémité
Durée de vie	50 000 H / L70

Référence	K	Lumens / ml
NW302712024	2 700 K	770
NW303012024	3 000 K	770
NW304012024	4 000 K	820

**IP20 : NW**

- ✓ Profils compatibles : tous modèles sauf R10 et A16
- ✓ Profils d'aluminium & diffuseurs : page 204
- ✓ Contrôle : page 250
- ✓ Alimentations : page 304

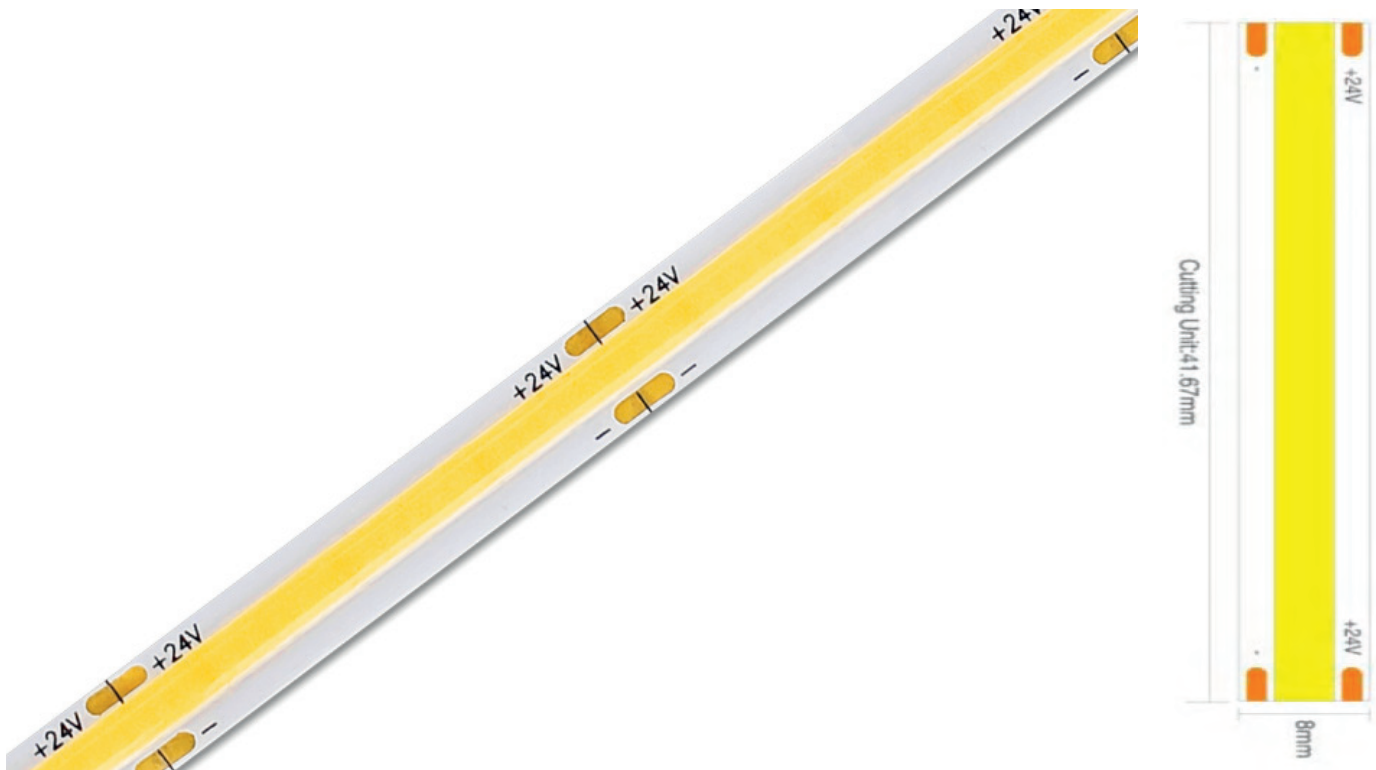




Restaurant Frankenburg | La Vancelle

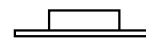


24 V | 850 LM



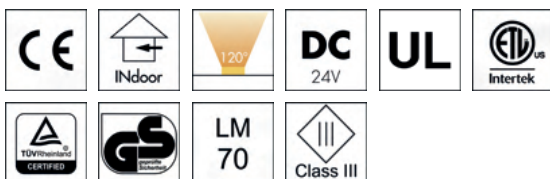
Type	Decoflex FCOB – 10 Watts
Puissance	10 Watts / ml
IRC / K	90 : 2 700, 3000, 4 000K
Binning	3 SDCM
Tension	24 VDC
Classe	III
LED	2 520LED / rouleau de 5 m 504 LED / ml
Écart entre LED	0 mm
Gradation	PWM : 1-10 V, DALI ou DMX
Sécable	Sections de 41,67 mm
Protection	IP20
Température de fonctionnement	-10° / +45°
Longueur max.	5 m sur une connexion connectée 10 m, connexion à chaque extrémité
Durée de vie	50 000 H / L70

Référence	K	Lumens / ml
NWCOB2724	2 700 K	800
NWCOB3024	3 000 K	850
NWCOB4024	4 000 K	900

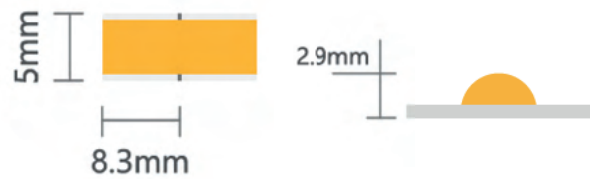
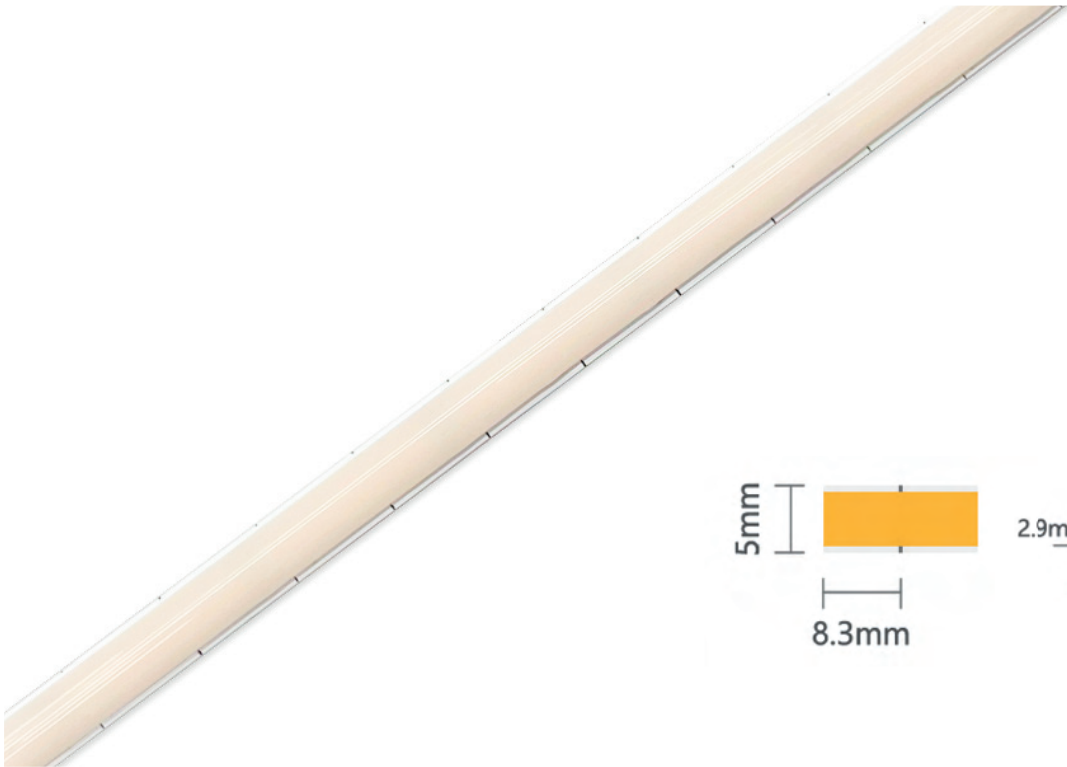


IP20 : NW

- ✓ Profils compatibles : tous modèles sauf R10 et A16
- ✓ Profils d'aluminium & diffuseurs : page 204
- ✓ Contrôle : page 250
- ✓ Alimentations : page 304

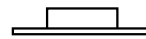


24 V | 720 LM



Type	Decoflex MCOB – 7.6 Watts
Puissance	7.6 Watts / ml
IRC / K	82+ : 2 700, 3000, 4 000K
Binning	3 SDCM
Tension	24 VDC
Classe	III
LED	COB
Gradation	PWM : 1-10 V, DALI ou DMX
Sécable	Sections de 8.3 mm
Largeur	5 mm
Protection	IP20
Température de fonctionnement	-10° / +45°
Longueur max. connectée	5 m sur une connexion 10 m, connexion à chaque extrémité
Durée de vie	50 000 H / L70

Référence	K	Lumens / ml
NWCOB52724	2 700 K	700
NWCOB53024	3 000 K	720
NWCOB54024	4 000 K	820



**IP20 : NW**

- ✓ Profils compatibles : tous modèles
- ✓ Profils d'aluminium & diffuseurs : page 204
- ✓ Contrôle : page 250
- ✓ Alimentations : page 304

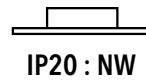


24 V | 600 LM



Type	Decoflex COB – 14 Watts
Puissance	14 Watts / ml
IRC / K	82+ : 2 700 - 6 000 K
Binning	3 SDCM
Tension	24 VDC
Classe	III
LED	3 040 LED / rouleau de 5 m 608 LED / ml
Écart entre LED	0 mm
Gradation	PWM : 1-10 V, DALI ou DMX
Sécable	Sections de 26,32 mm
Protection	IP20
Température de fonctionnement	-10° / +45°
Longueur max. connectée	5 m sur une connexion 10 m, connexion à chaque extrémité
Durée de vie	50 000 H / L70

Référence	K	Lumens / ml
NWCOBDW24	2 700 - 6 000 K	600



- ✓ Profilés compatibles : tous modèles
- ✓ Profilés d'aluminium & diffuseurs : page 204
- ✓ Contrôle : page 250
- ✓ Alimentations : page 304

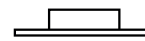


24 V | 560 LM



Type	Decoflex 2835 – 14 Watts
Puissance	14 Watts / ml
IRC / K	RGB
Binning	3 SDCM
Tension	24 VDC
Classe	III
LED	3 840 LED / rouleau de 5 m 768 LED / ml
Écart entre LED	0 mm
Gradation	PWM : 1-10 V, DALI ou DMX
Sécable	Sections de 31,22 mm
Protection	IP20
Température de fonctionnement	-10° / +45°
Longueur max. connectée	5 m sur une connexion 10 m, connexion à chaque extrémité
Durée de vie	50 000 H / L70

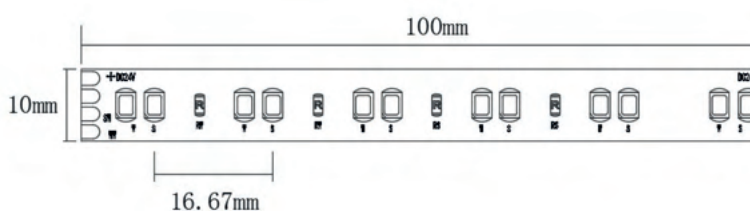
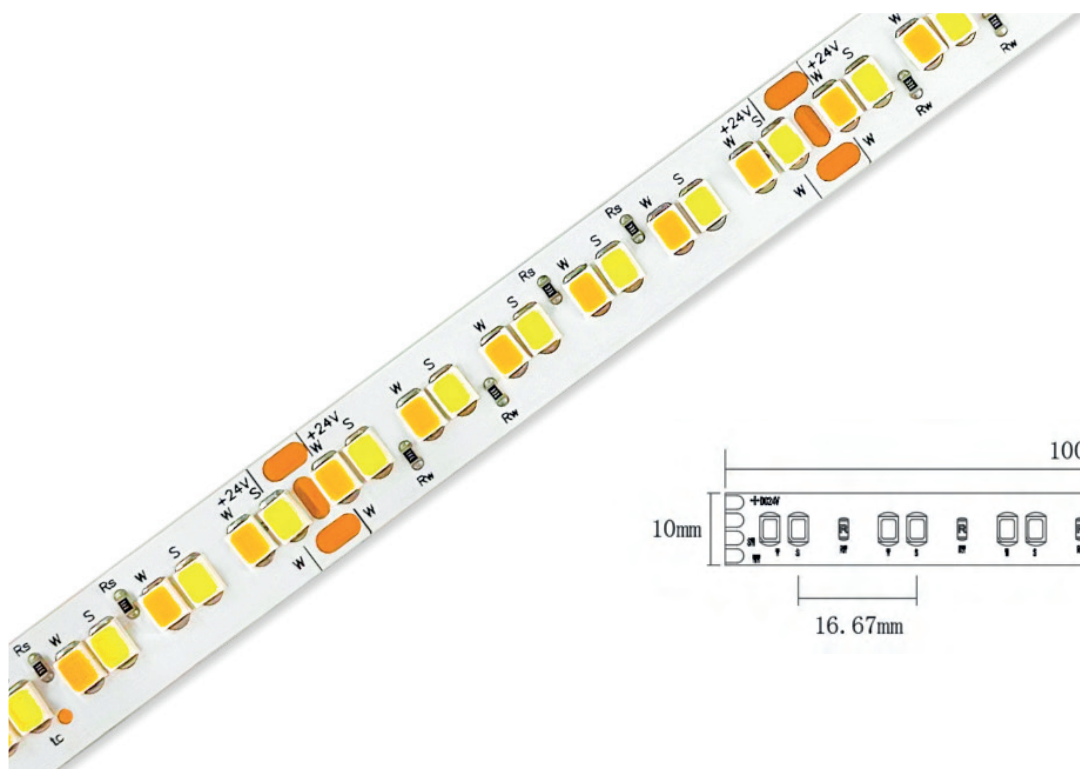
Référence	K	Lumens / ml
NWCOBRGB24	RGB	560

  
**IP20 : NW**

- ✓ Profils compatibles : tous modèles
- ✓ Profils d'aluminium & diffuseurs : page 204
- ✓ Contrôle : page 250
- ✓ Alimentations : page 304



24 V | 1 000 LM



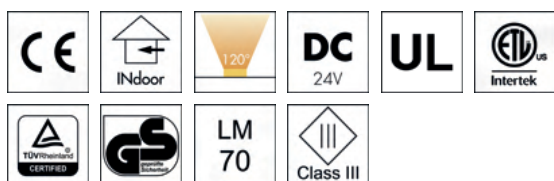
Type	Decoflex 2835 – 9.44 Watts
Puissance	9.44 Watts / ml
IRC / K	RGB
Binning	3 SDCM
Tension	24 VDC
Classe	III
LED	2835
Gradation	PWM : 1-10 V, DALI ou DMX
Sécable	Sections de 100 mm
Protection	IP20 / IP54 / IP67
Température de fonctionnement	-10° / +45°
Longueur max. connectée	5 m sur une connexion
Durée de vie	50 000 H / L70

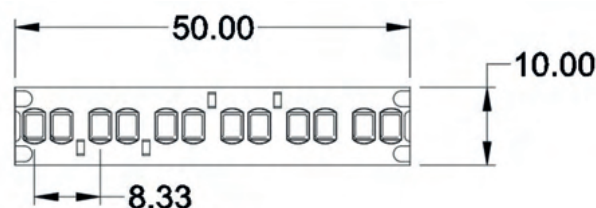
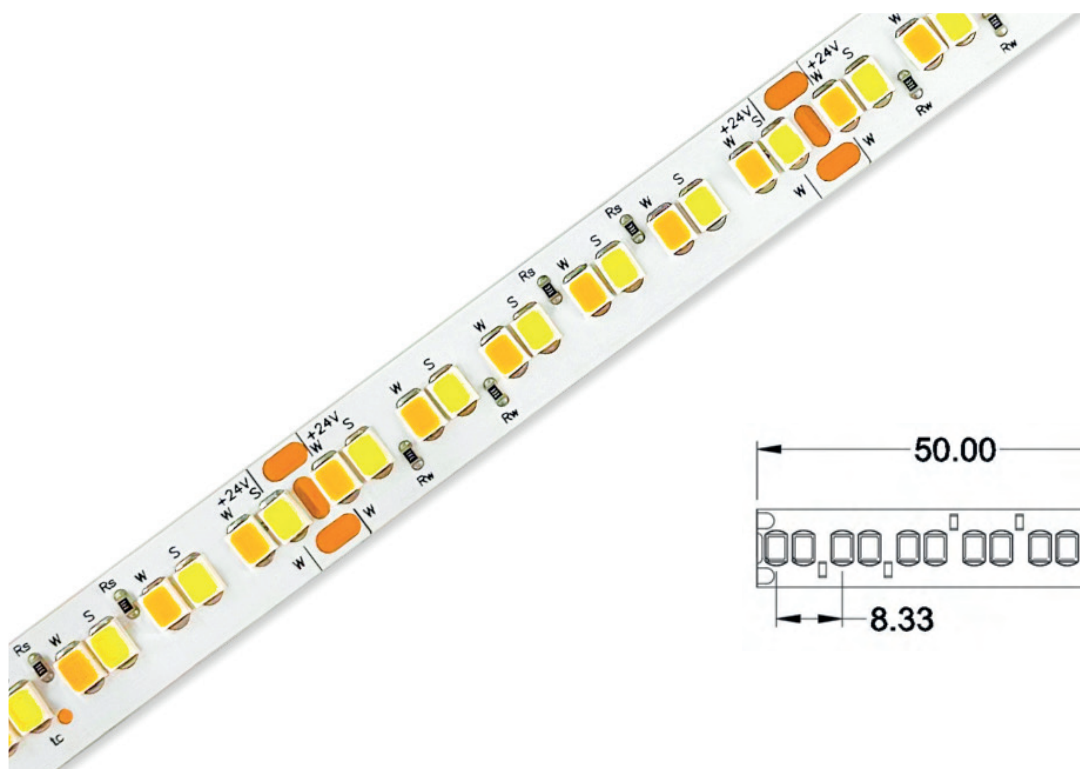
Référence	K	Lumens / ml
NW28DW12024	2 600K à 6 500K	1 000

\*\* : indices de protection :



- ✓ Profilés compatibles : tous modèles sauf R10 et A16
- ✓ Profilés d'aluminium & diffuseurs : page 204
- ✓ Contrôle : page 250
- ✓ Alimentations : page 304

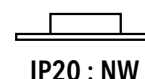




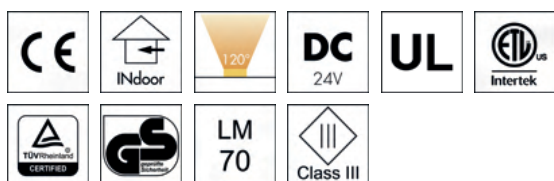
Type	Decoflex 2835 – 11 Watts
Puissance	11 Watts / ml
IRC / K	82+ : 2 600K à 6 500K
Binning	3 SDCM
Tension	24 VDC
Classe	III
LED	2835
Gradation	PWM : 1-10 V, DALI ou DMX
Sécable	Sections de 50 mm
Protection	IP20
Température de fonctionnement	-10° / +45°
Longueur max.	5 m sur une connexion connectée 10m, connexion à chaque extrémité
Durée de vie	50 000 H / L70

Référence	K	Lumens / ml
NW28DW24024	2 600K à 6 500K	1 300

\*\* : indices de protection :



- ✓ Profilés compatibles : tous modèles sauf R10 et A16
- ✓ Profilés d'aluminium & diffuseurs : page 204
- ✓ Contrôle : page 250
- ✓ Alimentations : page 304



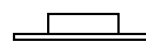
24 V | 360 LM



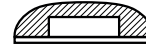
Type	Decoflex 5050 – 8,64 Watts
Puissance	8,64 Watts / ml
IRC / K	RGB
Binning	3 SDCM
Tension	24 VDC
Classe	III
LED	180 LED / rouleau de 5 m 36 LED / ml
Écart entre LED	27,8 mm
Gradation	PWM : 1-10 V, DALI ou DMX
Sécable	Sections de 166,7 mm / 6 LED
Protection	IP20 / IP54 / IP67
Température de fonctionnement	-10° / +45°
Longueur max. connectée	5 m sur une connexion
Durée de vie	50 000 H / L70

Référence	K	Lumens / ml
**50RGB03624	RGB	360

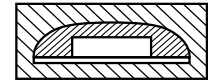
\*\* : indices de protection :



**IP20 : NW**



**IP54 : WP**

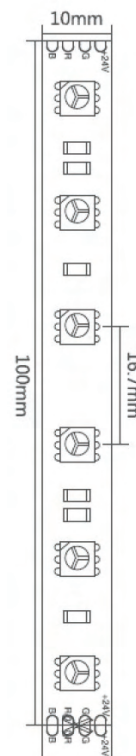


**IP67 : FW**

- ✓ Profilés compatibles : tous modèles sauf R10 et A16
- ✓ Profilés d'aluminium & diffuseurs : page 204
- ✓ Contrôle : page 250
- ✓ Alimentations : page 304



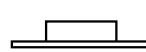
24 V | 564 LM



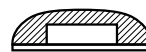
Type	Decoflex 5050 RGB – 15 Watts
Puissance	15 Watts / ml
IRC / K	RGB
Binning	3 SDCM
Tension	24 VDC
Classe	III
LED	300 LED / rouleau de 5 m 60 LED / ml
Écart entre LED	16,7 mm
Gradation	PWM : 1-10 V, DALI ou DMX
Sécable	Sections de 100 mm / 6 LED
Protection	IP20 / IP54 / IP67
Température de fonctionnement	-10° / +45°
Longueur max. connectée	5 m sur une connexion 10 m, connexion à chaque extrémité
Durée de vie	50 000 H / L70

Référence	K	Lumens / ml
**50RGB06024	RGB	564

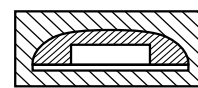
\*\* : indices de protection :



**IP20 : NW**



**IP54 : WP**

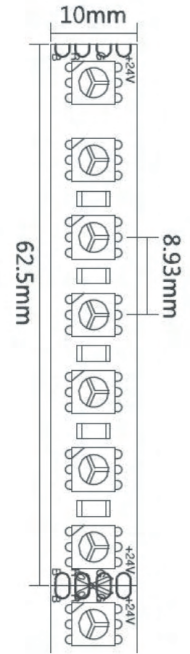
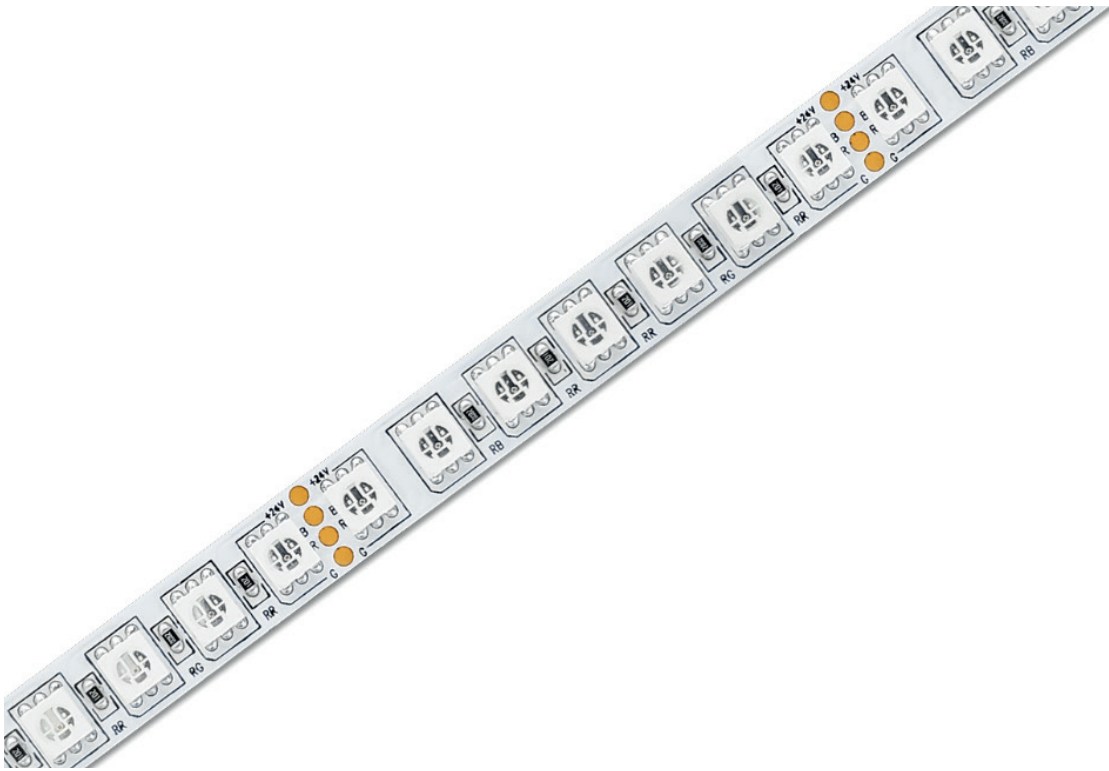


**IP67 : FW**

- ✓ Profilés compatibles : tous modèles sauf R10 et A16
- ✓ Profilés d'aluminium & diffuseurs : page 204
- ✓ Contrôle : page 250
- ✓ Alimentations : page 304



24 V | 1 250 LM



Type	Decoflex 5050 RGB – 20 Watts
Puissance	20 Watts / ml
IRC / K	RGB
Binning	3 SDCM
Tension	24 VDC
Classe	III
LED	60 LED / ml
Écart entre LED	8.93 mm
Gradation	PWM : 1-10 V, DALI ou DMX
Sécable	Sections de 62.5 mm / 7 LED
Protection	IP20   IP54   IP67
Température de fonctionnement	-10° / +45°
Longueur max. connectée	5 m sur une connexion 10m, connexion à chaque extrémité
Durée de vie	50 000 H / L70

Référence	K	Lumens / ml
**50RGB11224	RGBW	1 250

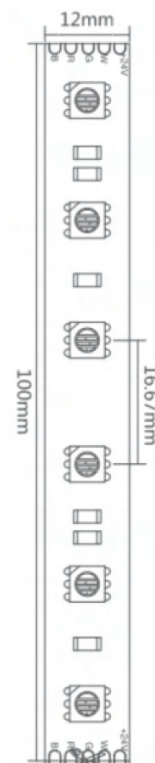
\*\* : indices de protection :



- ✓ Profilés compatibles : tous modèles sauf R10 et A16
- ✓ Profilés d'aluminium & diffuseurs : page 204
- ✓ Contrôle : page 250
- ✓ Alimentations : page 304



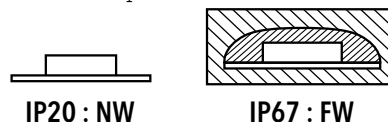
24 V | 900 LM



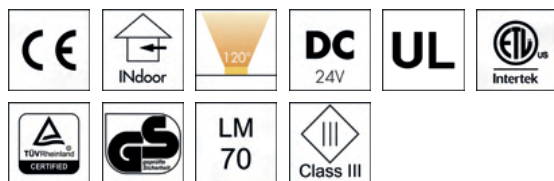
Type	Decoflex 5050 RGBW – 19,2 Watts
Puissance	19,2 Watts / ml
IRC / K	82+ : RGBW
Binning	3 SDCM
Tension	24 VDC
Classe	III
LED	300 LED / rouleau de 5 m 60 LED / ml
Écart entre LED	16,7 mm
Gradation	PWM : 1-10 V, DALI ou DMX
Sécable	Sections de 100 mm / 6 LED
Protection	IP20 / IP67
Température de fonctionnement	-10° / +45°
Longueur max. connectée	5 m sur une connexion
Durée de vie	50 000 H / L70

Référence	CCT	IRC	Lumens / ml
**50RGBW06024	RVB + 4 000 K	4 000 K : 82+	900

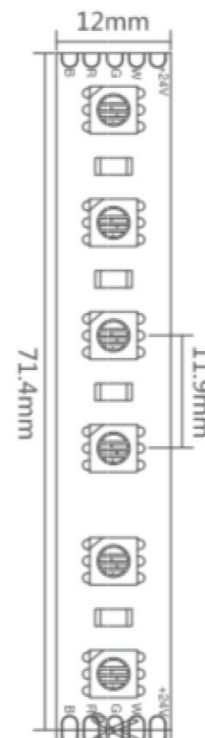
\*\* : indices de protection :



- ✓ Profilés compatibles : tous modèles sauf R10 et A16
- ✓ Profilés d'aluminium & diffuseurs : page 204
- ✓ Contrôle : page 250
- ✓ Alimentations : page 304

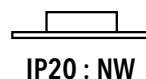


24 V | 1 260 LM

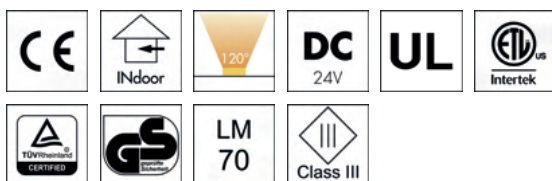


Type	Decoflex 5050 RGBW – 27,5 Watts
Puissance	27,5 Watts / ml
IRC / K	82+ : RGBW
Binning	3 SDCM
Tension	24 VDC
Classe	III
LED	420 LED / rouleau de 5 m 84 LED / ml
Écart entre LED	11,9 mm
Gradation	PWM : 1-10 V, DALI ou DMX
Sécable	Sections de 71,4 mm / 6 LED
Protection	IP20
Température de fonctionnement	-10° / +45°
Longueur max. connectée	5 m sur une connexion
Durée de vie	50 000 H / L70

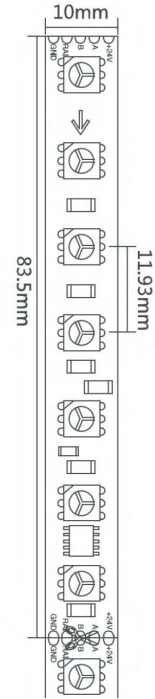
Référence	CCT	IRC	Lumens / ml
NW50RGBW08424	RVB + 4 000 K	4 000 K : 82+	1 260



- ✓ Profils compatibles : tous modèles sauf R10 et A16
- ✓ Profils d'aluminium & diffuseurs : page 204
- ✓ Contrôle : page 250
- ✓ Alimentations : page 304

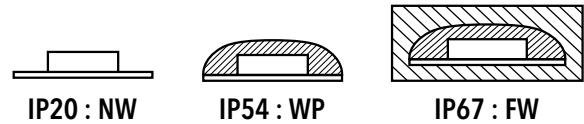


24 V | 580 LM



Type	Decoflex 5050 RGB – 16.8 Watts
Puissance	16.8 Watts / ml
IRC / K	RGB
Binning	3 SDCM
Tension	24 VDC
Classe	III
LED	84 LED / ml
Écart entre LED	11,93 mm
Gradation	DMX 512 Direct
Sécable	Sections de 83.5 mm / 7 LED
Protection	IP20   IP54   IP67
Température de fonctionnement	-10° / +45°
Longueur max. connectée	5 m sur une connexion
Durée de vie	50 000 H / L70

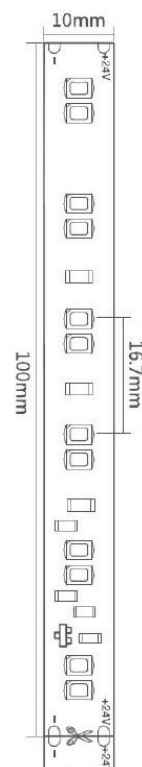
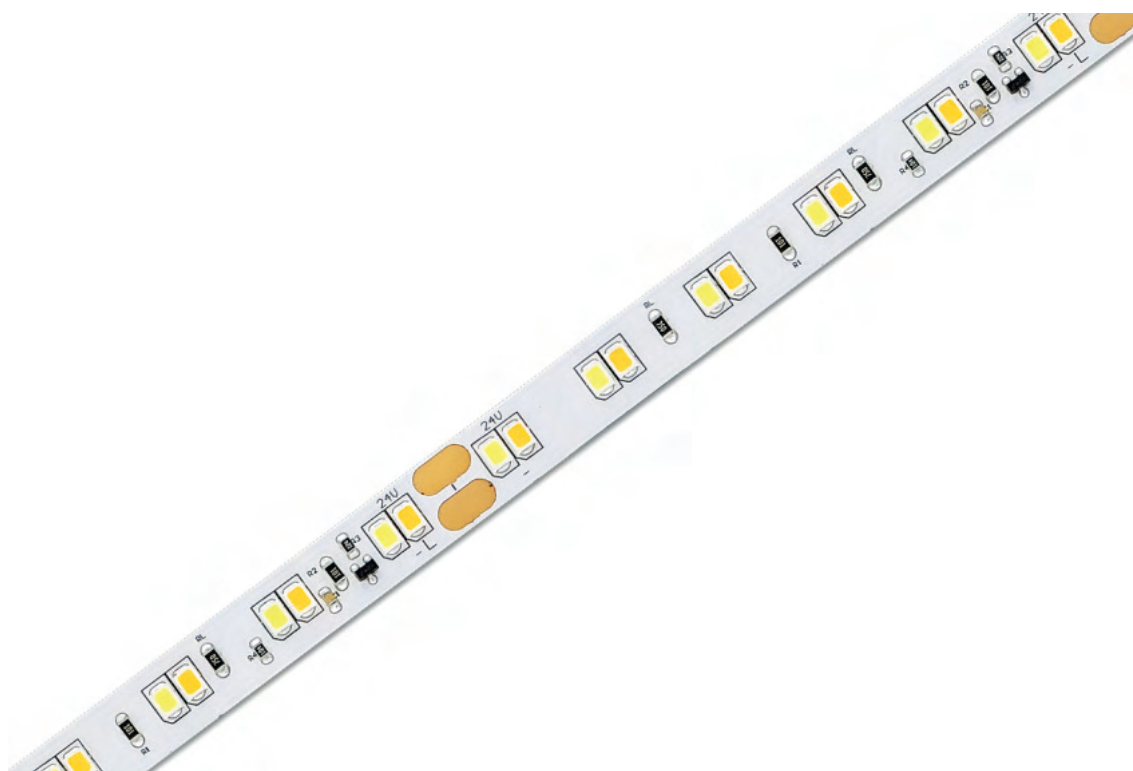
Référence	K	Lumens / ml
NW50RGB84DMX24	RGB	1 250



- ✓ Profils compatibles : tous modèles sauf R10 et A16
- ✓ Profils d'aluminium & diffuseurs : page 204
- ✓ Contrôle : page 250
- ✓ Alimentations : page 304

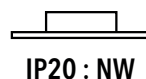


24 V | 1 200 LM



Type	Decoflex 2835 – 14,4 Watts
Puissance	14,4 Watts / ml
IRC / K	82+ : 1 800 - 6 500 K
Binning	3 SDCM
Tension	24 VDC
Classe	III
LED	600 LED / rouleau de 5 m 120 LED / ml
Écart entre LED	16,7 mm
Gradation	PWM : 1-10 V, DALI ou DMX
Sécable	Sections de 100 mm / 6 LED
Protection	IP20
Température de fonctionnement	-10° / +45°
Longueur max. connectée	5 m sur une connexion 10 m, connexion à chaque extrémité
Durée de vie	50 000 H / L70

Référence	K	Lumens / ml
NW28DTW12024	1 800 - 6 500 K	1 200

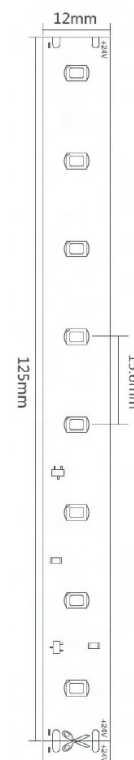


**IP20 : NW**

- ✓ Profils compatibles : tous modèles
- ✓ Profils d'aluminium & diffuseurs : page 204
- ✓ Contrôle : page 250
- ✓ Alimentations : page 304

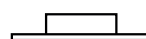


24 V | 1 700 LM



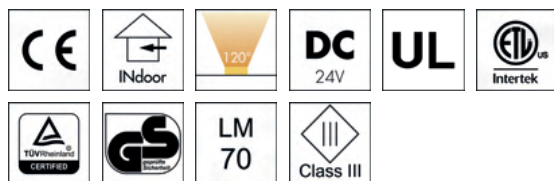
Type	Decoflex 2835 – 14,3 Watts
Puissance	14,3 Watts / ml
IRC / K	82+ : 2 400, 2 700, 3 000, 4 000K
Binning	3 SDCM
Tension	24 VDC
Classe	III
LED	320 LED / rouleau de 5 m 64 LED / ml
Écart entre LED	15,6 mm
Gradation	PWM : 1-10 V, DALI ou DMX
Sécable	Sections de 125 mm / 8 LED
Protection	IP20
Température de fonctionnement	-10° / +45°
Longueur max. connectée	5 m sur une connexion
Durée de vie	50 000 H / L70

Référence	K	Lumens / ml
NW282406424HR	2 400 K	1 500
NW282706424HR	2 700 K	1 700
NW283006424HR	3 000 K	1 700
NW284006424HR	4 000 K	1 700

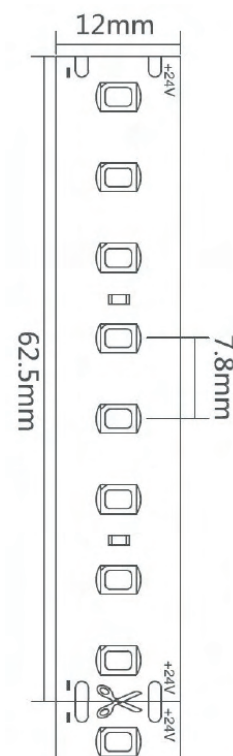


**IP20 : NW**

- ✓ Profils compatibles : tous modèles
- ✓ Profils d'aluminium & diffuseurs : page 204
- ✓ Contrôle : page 250
- ✓ Alimentations : page 304

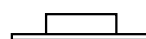


24 V | 3 400 LM



Type	Decoflex 2835 – 23,04 Watts
Puissance	23,04 Watts / ml
IRC / K	82+ : 2 400, 2 700, 3 000, 4 000K
Binning	3 SDCM
Tension	24 VDC
Classe	III
LED	640 LED / rouleau de 5 m 128 LED / ml
Écart entre LED	7,8 mm
Gradation	PWM : 1-10 V, DALI ou DMX
Sécable	Sections de 62,5 mm / 8 LED
Protection	IP20
Température de fonctionnement	-10° / +45°
Longueur max. connectée	5 m sur une connexion
Durée de vie	50 000 H / L70

Référence	K	Lumens / ml
NW282412824HR	2 400 K	3 100
NW282712824HR	2 700 K	3 100
NW283012824HR	3 000 K	3 200
NW284012824HR	4 000 K	3 400

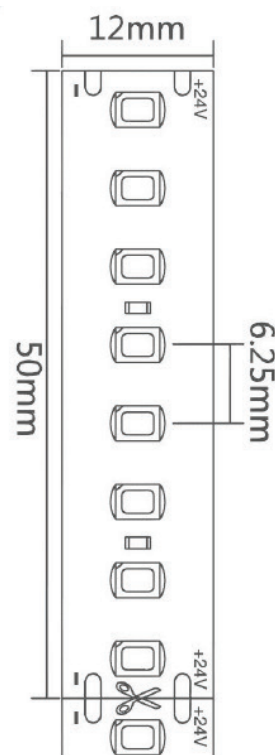


IP20 : NW

- ✓ Profils compatibles : tous modèles sauf R10 et A16
- ✓ Profils d'aluminium & diffuseurs : page 204
- ✓ Contrôle : page 250
- ✓ Alimentations : page 304

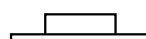


24 V | 5 180 LM



Type	Decoflex 2835 – 28,80 Watts
Puissance	28,80 Watts / ml
IRC / K	82+ : 2 400, 2 700, 3 000, 4 000K
Binning	3 SDCM
Tension	24 VDC
Classe	III
LED	480 LED / rouleau de 5 m 160 LED / ml
Écart entre LED	6,3 mm
Gradation	PWM : 1-10 V, DALI ou DMX
Sécable	Sections de 50 mm / 8 LED
Protection	IP20
Température de fonctionnement	-10° / +45°
Longueur max. connectée	3 m sur une connexion
Durée de vie	50 000 H / L70

Référence	K	Lumens / ml
NW282416024HR	2 400 K	3 300
NW282716024HR	2 700 K	3 300
NW283016024HR	3 000 K	3 300
NW284016024HR	4 000 K	3 600



**IP20 : NW**

- ✓ Profils compatibles : tous modèles sauf R10 et A16
- ✓ Profils d'aluminium & diffuseurs : page 204
- ✓ Contrôle : page 250
- ✓ Alimentations : page 304

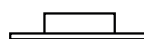


24 V | 900 LM



Type	Decoflex 2016 – 14,4 Watts
Puissance	14,4 Watts / ml
IRC / K	95 : 3 000, 3 500, 4 000K
Binning	3 SDCM
Tension	24 VDC
Classe	III
LED	600 LED / rouleau de 5 m 120 LED / ml
Écart entre LED	8,3 mm
Gradation	PWM : 1-10 V, DALI ou DMX
Sécable	Sections de 50 mm / 6 LED
Protection	IP20
Température de fonctionnement	-10° / +45°
Longueur max. connectée	5 m sur une connexion
Durée de vie	50 000 H / L70

Référence	K	Lumens / ml
NW20301202495	3 000 K	900
NW20351202495	3 500 K	1 000
NW20401202495	4 000 K	1 100

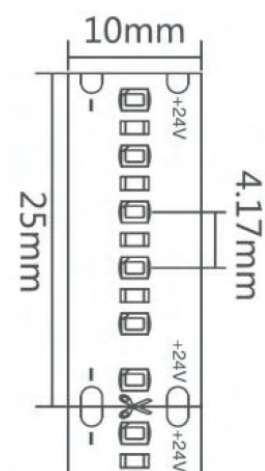


**IP20 : NW**

- ✓ Profilés compatibles : tous modèles
- ✓ Profilés d'aluminium & diffuseurs : page 204
- ✓ Contrôle : page 250
- ✓ Alimentations : page 304

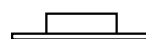


24 V | 2 000 LM



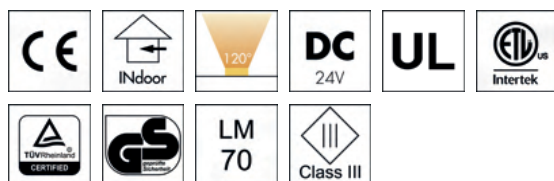
Type	Decoflex 2016 – 24 Watts
Puissance	24 Watts / ml
IRC / K	95 : 3 000, 3 500, 4 000K
Binning	3 SDCM
Tension	24 VDC
Classe	III
LED	1 200 LED / rouleau de 5 m 240 LED / ml
Écart entre LED	4,17 mm
Gradation	PWM : 1-10 V, DALI ou DMX
Sécable	Sections de 25 mm / 6 LED
Protection	IP20
Température de fonctionnement	-10° / +45°
Longueur max. connectée	5 m sur une connexion
Durée de vie	50 000 H / L70

Référence	K	Lumens / ml
NW20302402495	3 000 K	2 000
NW20352402495	3 500 K	2 000
NW20402402495	4 000 K	2 100

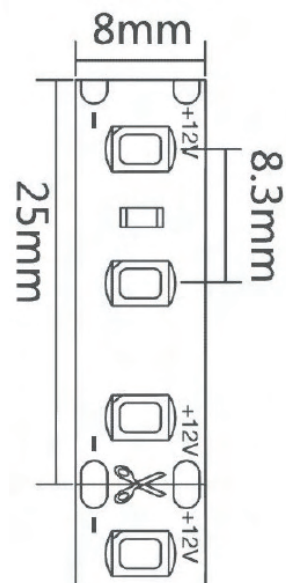


**IP20 : NW**

- ✓ Profilés compatibles : tous modèles sauf R10 et A16
- ✓ Profilés d'aluminium & diffuseurs : page 204
- ✓ Contrôle : page 250
- ✓ Alimentations : page 304

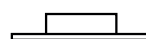


24 V | 1 300 LM



Type	Decoflex 2835 – 14,4 Watts
Puissance	14,4 Watts / ml
IRC / K	95 : 3 000, 3 500, 4 000K
Binning	3 SDCM
Tension	24 VDC
Classe	III
LED	600 LED / rouleau de 5 m 120 LED / ml
Écart entre LED	8,3 mm
Gradation	PWM : 1-10 V, DALI ou DMX
Sécable	Sections de 50 mm / 6 LED
Protection	IP20
Température de fonctionnement	-10° / +45°
Longueur max. connectée	5 m sur une connexion
Durée de vie	50 000 H / L70

Référence	K	Lumens / ml
NW28301202495	3 000K	1 300
NW28351202495	3 500 K	1 300
NW28401202495	4 000 K	1 400

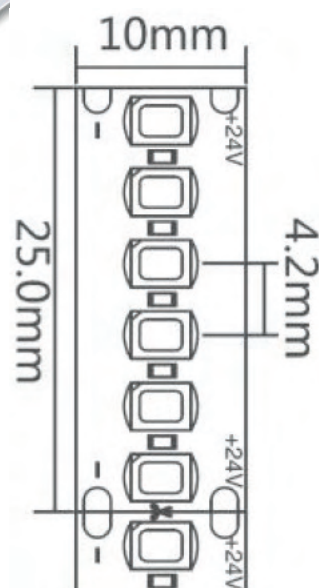
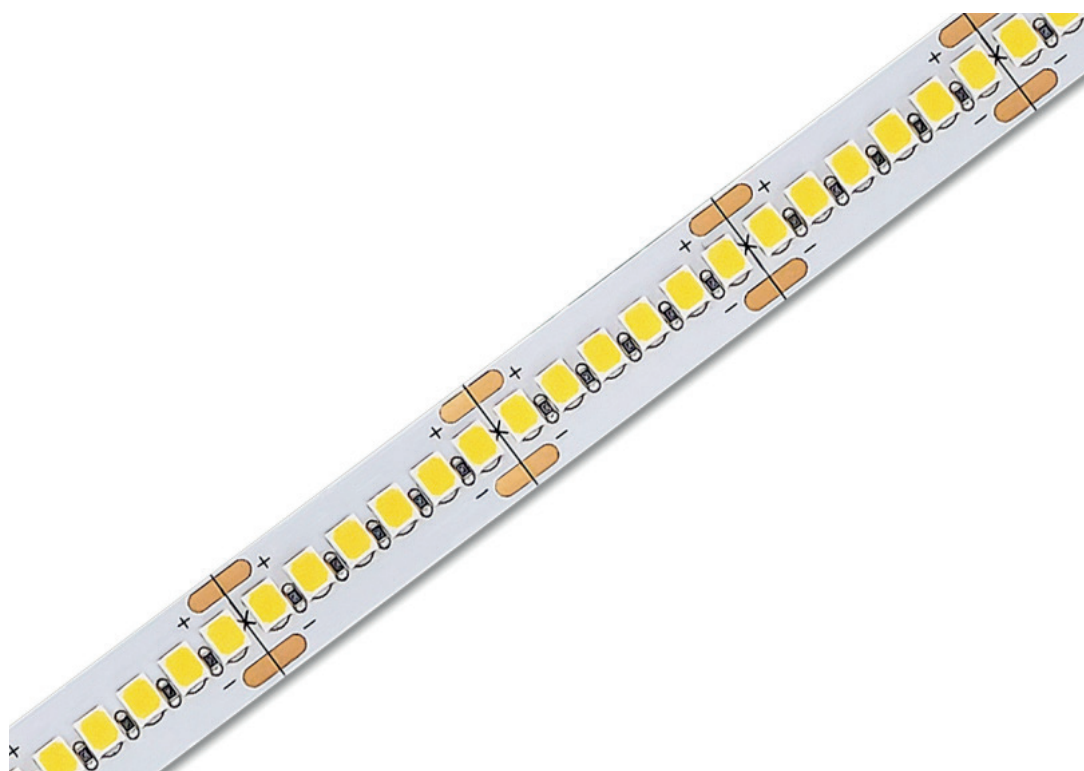


**IP20 : NW**

- ✓ Profils compatibles : tous modèles sauf R10 et A16
- ✓ Profils d'aluminium & diffuseurs : page 204
- ✓ Contrôle : page 250
- ✓ Alimentations : page 304

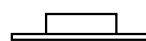


24 V | 1 500 LM



Type	Decoflex 2835 – 18,5 Watts
Puissance	18,5 Watts / ml
IRC / K	95 : 3 000, 3 500, 4 000 K
Binning	3 SDCM
Tension	24 VDC
Classe	III
LED	1200 LED / rouleau de 5 m 240 LED / ml
Écart entre LED	4,17 mm
Gradation	PWM : 1-10 V, DALI ou DMX
Sécable	Sections de 25 mm / 6 LED
Protection	IP20
Température de fonctionnement	-10° / +45°
Longueur max. connectée	5 m sur une connexion
Durée de vie	50 000 H / L70

Référence	K	Lumens / ml
NW28302402495	3 000 K	1 500
NW28352402495	3 500 K	1 500
NW28402402495	4 000 K	1 800



**IP20 : NW**

- ✓ Profils compatibles : tous modèles sauf R10 et A16
- ✓ Profils d'aluminium & diffuseurs : page 204
- ✓ Contrôle : page 250
- ✓ Alimentations : page 304

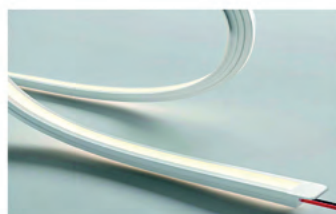


# NEONFLEX

---



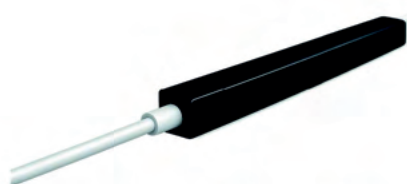
**NLP4 | 9,6 W**  
Page 191



**NLPR10 | 6W | VB**  
Page 192



**NLP10 | 4,5 W**  
Page 193



**NLP10N | 4,5 W**  
Page 194



**NLP11 | 12 W**  
Page 195



**NLP16 | 12 W**  
Page 196

# NEONFLEX

---



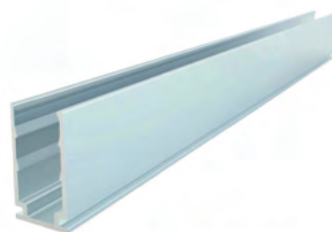
**NLD11 | 12 W**  
Page 197



**NLPO | 18W**  
Page 198



**NEONFLEX ACCESSOIRES**  
Page 199



**NEONFLEX PROFILÉS**  
Page 200



**NL360 MONOCHROME**  
Page 201



**NL360 RGBW**  
Page 202

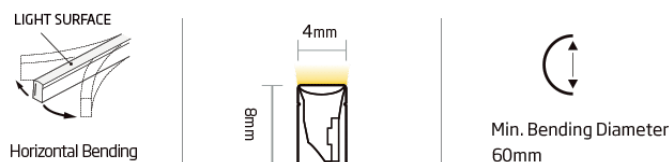
24 V | 350 LM | Idéal mobilier



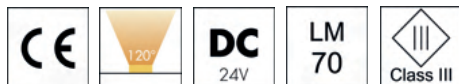
Type	Neonflex plat
Puissance	9,6 Watts / ml
IRC / K	82+ : 2 700, 3000, 4 000 K
Binning	3 SDCM
Tension	24 VDC
IP	IP 65
LED	140 LED / ml
Arc minimum	60 mm
Gradation	PWM : 1-10 V, DALI ou DMX
Sécable	Sections de 50 mm / 6 LED
Température de fonctionnement	-10° / +45°
Longueur max. connectée	5 m sur une connexion à chaque extrémité 10 m, connexion à chaque extrémité
Durée de vie	50 000 H / L70

## Courbure horizontale

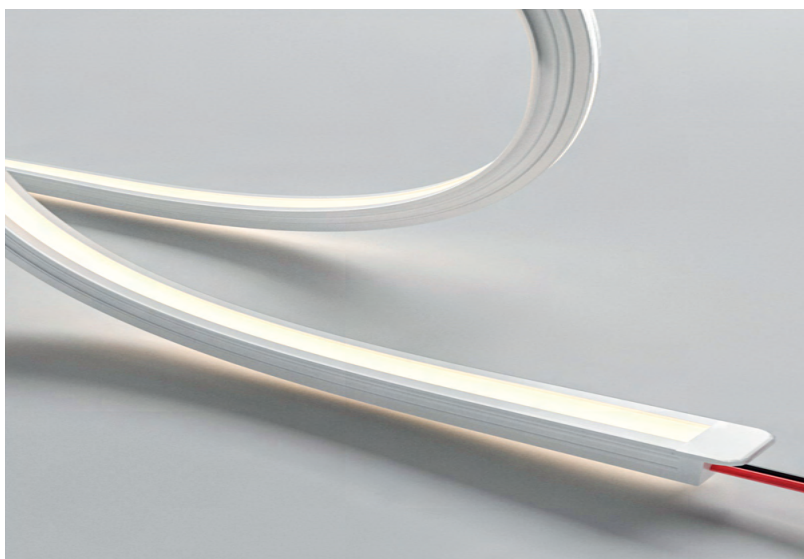
Référence	K	Lumens / ml
NLP427HB	2 700 K	340
NLP430HB	3 000 K	350
NLP440HB	4 000 K	360



- ✓ Contrôle : page 250
- ✓ Alimentations : page 304



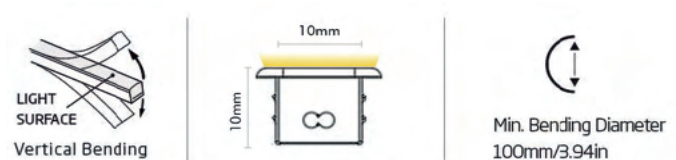
24 V | 430 lm | Idéal mobilier



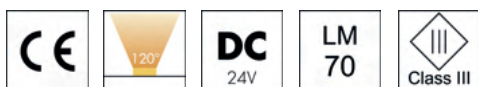
Type	Néonflex encastré
Puissance	6 Watts / ml
Encastrement	10mm x 10 mm
IRC / K	90+ : 2700, 3000, 4000K
Binning	3 SDCM
Tension	24 VDC
Classe	III
LED	840 LED / rouleau de 5 m 168 LED / ml
Écart entre LED	6 mm
Gradation	PWM : 1-10 V, DALI ou DMX
Sécable	Sections de 41,6 mm
Protection	IP65
Température de fonctionnement	-10° / +45°
Longueur max. connectée	5 m sur une connexion
Durée de vie	50 000 H / L70

## Courbure verticale

Référence	W / ml	K	Lumens / ml
NLPR1027VB	6	2 700 K	420
NLPR1030VB	6	3 000 K	430
NLPR1040VB	6	4 000 K	450



- ✓ Contrôle : page 250
- ✓ Alimentations : page 304



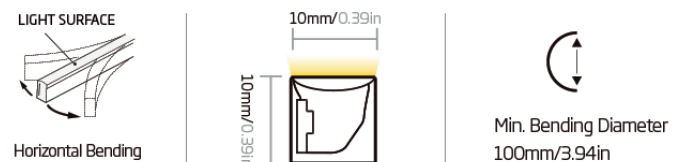
24 V | 220 LM



Type	Neonflex plat
Puissance	4,5 Watts / ml
IRC / K	82+ : 2 700, 3000, 4 000 K,
Binning	3 SDCM
Tension	24 VDC
IP	IP 65
LED	144 LED / ml
Arc minimum	100 mm
Gradation	PWM : 1-10 V, DALI ou DMX
Sécable	Sections de 83,3 mm / 12 LED
Température de fonctionnement	-10° / +45°
Longueur max. connectée	10 m sur une connexion à chaque extrémité 20 m, connexion à chaque extrémité
Durée de vie	50 000 H / L70

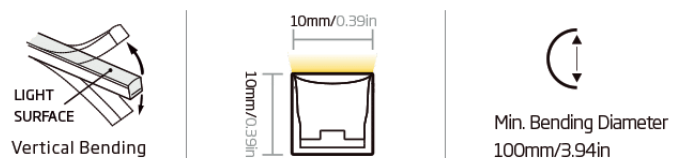
## Courbure horizontale

Référence	W / ml	K	Lumens / ml
NLP1027HB	4,5	2 700 K	220
NLP1030HB	4,5	3 000 K	220
NLP1040HB	4,5	4 000 K	220

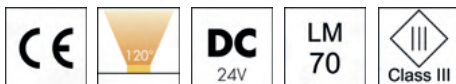


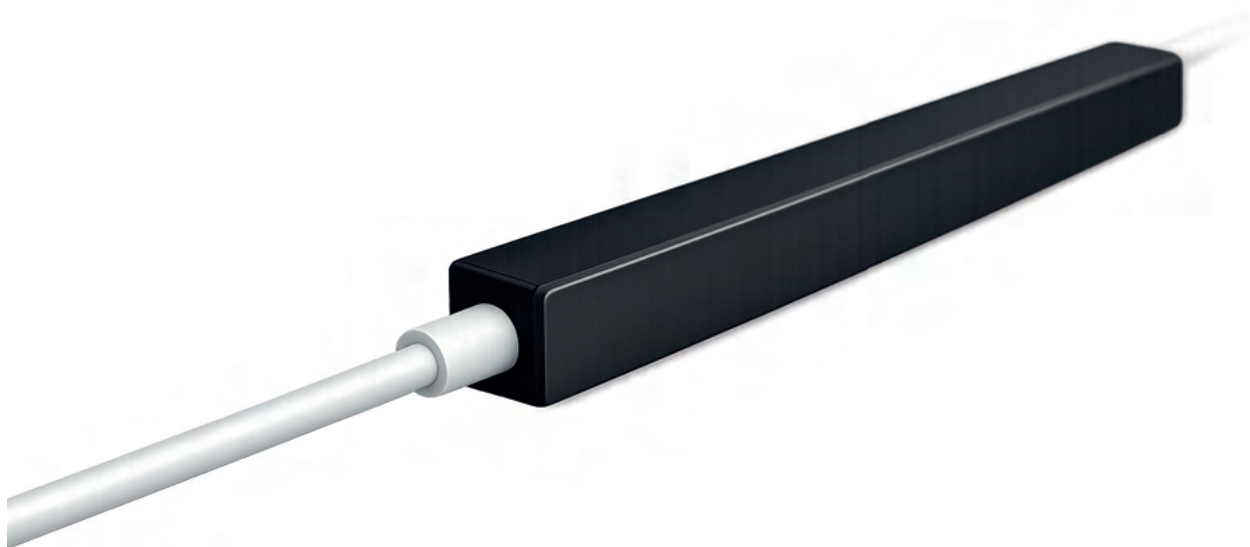
## Courbure verticale

Référence	W / ml	K	Lumens / ml
NLP1027VB	4,5	2 700 K	220
NLP1030VB	4,5	3 000 K	220
NLP1040VB	4,5	4 000 K	220



- ✓ Contrôle : page 250
- ✓ Alimentations : page 304

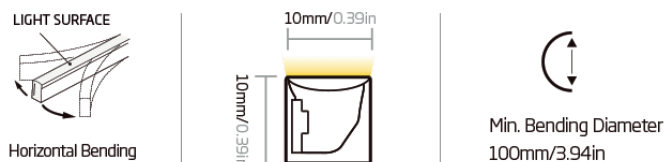




Type	Neonflex plat noir
Puissance	4,5 Watts / ml
IRC / K	82+ : 2 700, 3000, 4 000 K,
Binning	3 SDCM
Tension	24 VDC
IP	IP 65
LED	144 LED / ml
Arc minimum	100 mm
Gradation	PWM : 1-10 V, DALI ou DMX
Sécable	Sections de 83,3 mm / 12 LED
Température de fonctionnement	-10° / +45°
Longueur max. connectée	10 m sur une connexion à chaque extrémité 20 m, connexion à chaque extrémité
Durée de vie	50 000 H / L70

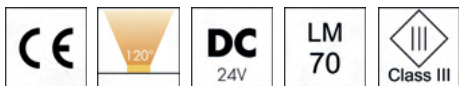
## Courbure horizontale

Référence	W / ml	K	Lumens / ml
NLP10N27HB	4,5	2 700 K	220
NLP10N30HB	4,5	3 000 K	220
NLP10N40HB	4,5	4 000 K	220



## Courbure verticale

Référence	W / ml	K	Lumens / ml
NLP10N27VB	4,5	2 700 K	220
NLP10N30VB	4,5	3 000 K	220
NLP10N40VB	4,5	4 000 K	220



- ✓ Contrôle : page 250
- ✓ Alimentations : page 304

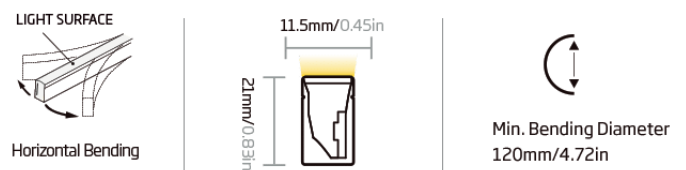
24 V | 280 LM



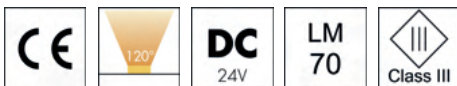
Type	Neonflex plat
Puissance	Selon modèle
IRC / K	82+ : 2 700, 3000, 4 000 K, RGBW, DW
Binning	3 SDCM
Tension	24 VDC
IP	IP 65
LED	72 LED / ml
Arc minimum	120 mm
Gradation	PWM : 1-10 V, DALI ou DMX
Sécable	Sections de 83,3 mm / 6 LED
Température de fonctionnement	-10° / +45°
Longueur max. connectée	10 m sur une connexion 20 m, connexion à chaque extrémité
Durée de vie	50 000 H / L70

## Courbure horizontale

Référence	W / ml	K	Lumens / ml
NLP1127HB	12	2 700 K	240
NLP1130HB	12	3 000 K	280
NLP1140HB	12	4 000 K	280
NLP11RGBWHB	15	RGBW	280
NLP11DWHB	15	DW	280



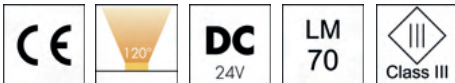
- ✓ Contrôle : page 250
- ✓ Alimentations : page 304



24 V | 800 LM



Type	Neonflex plat
Puissance	Selon modèle
IRC / K	82+ : 2 700, 3000, 4 000 K, RGBW, DW
Binning	3 SDCM
Tension	24 VDC
IP	IP 65
LED	108 LED / ml
Arc minimum	300 mm
Gradation	PWM : 1-10 V, DALI ou DMX
Sécable	Sections de 55,6 mm / 6 LED
Température de fonctionnement	-10° / +45°
Longueur max. connectée	10 m sur une connexion connectée 20 m, connexion à chaque extrémité
Durée de vie	50 000 H / L70



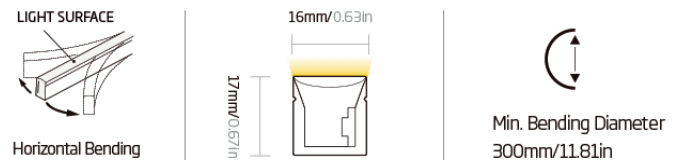
## Courbure verticale

Référence	W / ml	K	Lumens / ml
NLP163S2TVB	12	2 700 K	750
NLP163S30VB	12	3 000 K	800
NLP163S40VB	12	4 000 K	800
NLP163S RGBWVB	15	RGBW	240
NLP163SDWVB	15	DW	220



## Courbure horizontale

Référence	W / ml	K	Lumens / ml
NLP1627HB	12	2 700 K	750
NLP1630HB	12	3 000 K	800
NLP1640HB	12	4 000 K	800
NLP16RGBWHB	15	RGBW	240
NLP16DWHB	15	DW	220



## Courbure verticale

Référence	W / ml	K	Lumens / ml
NLP162TVB	12	2 700 K	750
NLP1630VB	12	3 000 K	800
NLP1640VB	12	4 000 K	800
NLP16RGBWVB	15	RGBW	240
NLP16DWVB	15	DW	220



- ✓ Contrôle : page 250
- ✓ Alimentations : page 304

24 V | 470 LM



Type	Neonflex dôme
Puissance	12 Watts / ml
IRC / K	82+ : 2 700, 3000, 4 000 K, RGBW, DW
Binning	3 SDCM
Tension	24 VDC
IP	IP 65
LED	72 LED / ml
Arc minimum	120 mm
Gradation	PWM : 1-10 V, DALI ou DMX
Sécable	Sections de 83,3 mm / 6 LED
Température de fonctionnement	-10° / +45°
Longueur max.	10 m sur une connexion connectée 20 m, connexion à chaque extrémité
Durée de vie	50 000 H / L70

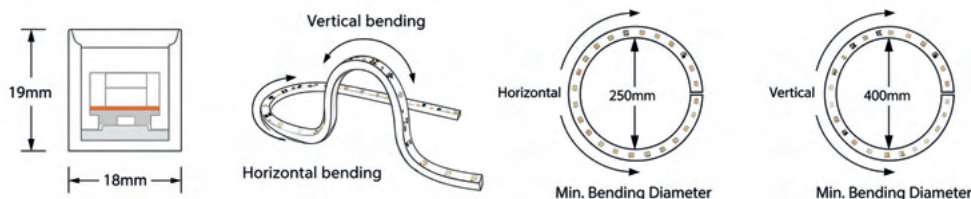
## Courbure horizontale

Référence	K	Lumens / ml
NLD1127HB	2 700 K	430
NLD1130HB	3 000 K	470
NLD1140HB	4 000 K	470
NLD11RGBWHB	RGBW	140
NLD11DWHB	DW	170

- ✓ Contrôle : page 250
- ✓ Alimentations : page 304



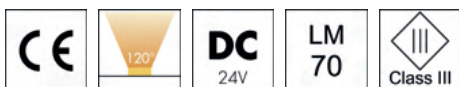
24 V | 24 | optiques | 3D | 1200lm



Type	Neonflex plat optique
Puissance	18Watts / ml
IRC / K	82+ : 2400K, 2700K, 3000K, 4000K
Binning	3 SDCM
Tension	24 VDC
IP	IP 65
LED	24 LED / ml
Arc minimum	Horizontal : 250mm Vertical : 400mm
Gradation	PWM : 110V, DALI ou DMX
Sécable	Sections de 250 mm
Température de fonctionnement	-40° / +55°
Durée de vie	50 000 H / L70

## Courbure horizontale

Référence	Angles	K
NLPO221524	15°	2 200
NLPO223824	38°	
NLPO226024	60°	
NLPO22204024	20° x 40°	
NLPO271524	15°	2 700
NLPO273824	38°	
NLPO276024	60°	
NLPO27204024	20 x 40°	
NLPO301524	15°	3 000
NLPO303824	38°	
NLPO306024	60°	
NLPO30204024	20° x 40°	
NLPO401524	15°	4 000
NLPO403824	38°	
NLPO406024	60°	
NLPO40204024	20° x 40°	



- ✓ Contrôle : page 250
- ✓ Alimentations : page 304



L'ensemble de la gamme **NEONFLEX** peut être personnalisé avec différents **moyens de connexion** afin de **s'adapter** au mieux à **vos** installations.

Les longueurs de **NEONFLEX** seront fabriquées **entièrement sur mesure**.

Merci de nous consulter afin d'étudier au mieux votre demande.



CXB



CXE



CXEC



CXLG



CXLD



CXJ



CXT

**PRNL**

Profilé **standard** en **aluminium** disponible en **1m** et **2m**.

Compatible avec **NLP10, NLP11, NLP16, NLD11 & NLPO**.

**PRENL**

Profilé **encastrable** en **aluminium** disponible en **1m** et **2m**.

Compatible avec **NLP10, NLP11, NLP16 & NLD11**.

**PRFNLHB**

Profilé **cintrable horizontalement** en **aluminium** disponible en **1m** et **2m**.

Compatible avec **NLP10, NLP11, NLP16 & NLD11**.

**PRHNL**

Profilé **hybride haute résistance** en **aluminium** et **silicone** disponible en **1m** et **2m**.

Compatible avec **NLP10, NLP11, NLP16 & NLD11**.

**PREHNL**

Profilé **encastrable hybride haute résistance** en **aluminium** et **silicone** disponible en **1m** et **2m**.

Compatible avec **NLP10, NLP11, NLP16 & NLD11**.

**PRPVCNL**

Profilé **standard** en **PVC** pour vos **installations immergées** disponible en **1m** et **2m**.

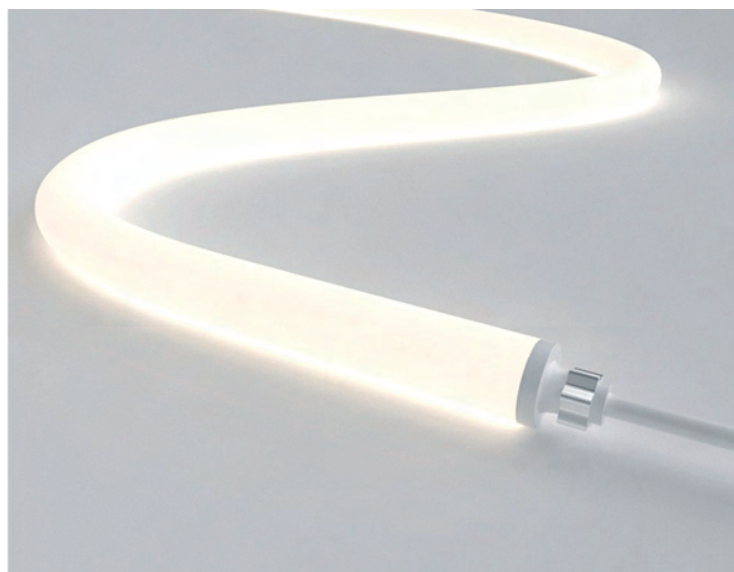
Compatible avec **NLP11, NLP16 & NLD11**.

**PRFNLVB**

Profilé **cintrable verticalement** en **aluminium** disponible en **1m** et **2m**.

Compatible avec **NLP10, NLP16 & NLPO**.

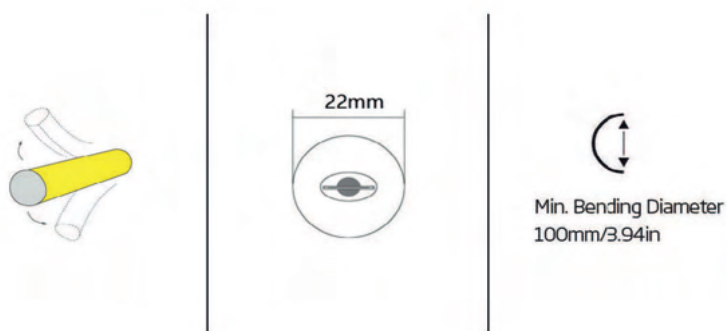
24 V | 940 LM



Type	Neonflex rond
Puissance	15 Watts / ml
IRC / K	82+ : 2700K, 3000K, 4000K
Binning	3 SDCM
Tension	24 VDC
IP	IP 65
LED	336 LED / ml
Arc minimum	100 mm
Gradation	PWM : 1-10 V, DALI ou DMX
Sécable	Sections de 6 mm
Température de fonctionnement	-10° / +45°
Longueur max.	5 m sur une connexion connectée 10 m, connexion à chaque extrémité
Durée de vie	50 000 H / L70

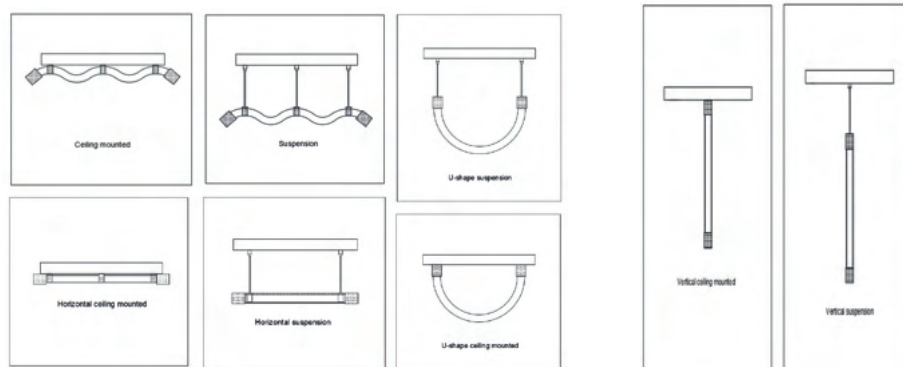
## Courbure horizontale

Référence	K	Lumens / ml
NL3602724	2 700 K	844
NL3603024	3 000 K	940
NL3604024	4 000 K	980



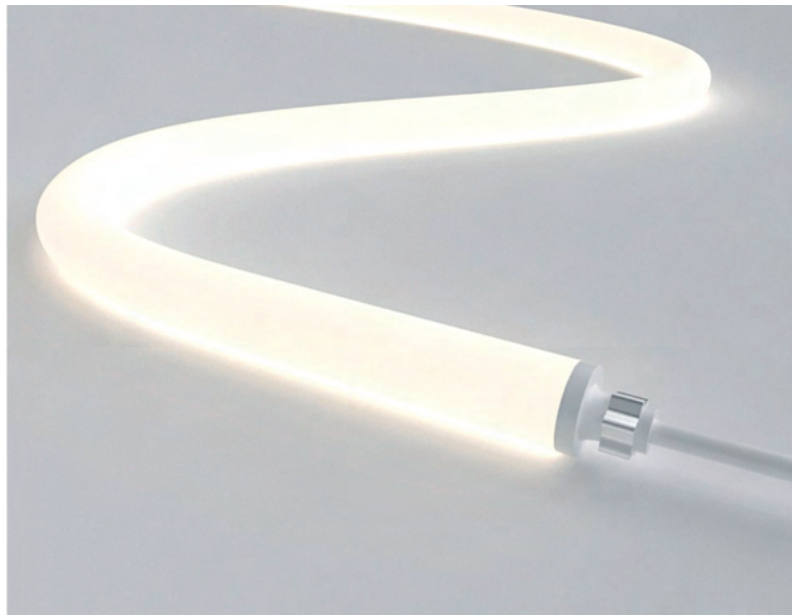
## Modes de pose possible

Nous consulter pour les accessoires de pose



- ✓ Contrôle : page 250
- ✓ Alimentations : page 304

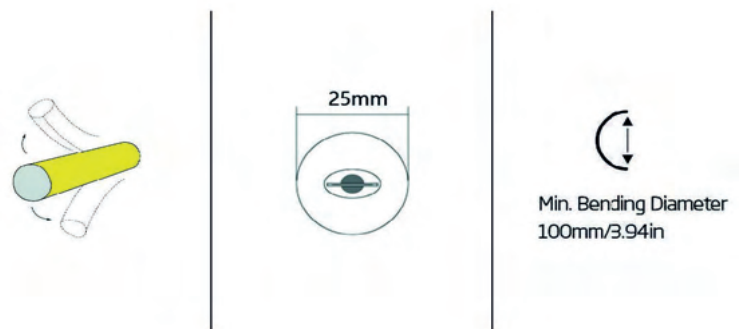
24 V | 120 LM



Type	Neonflex rond
Puissance	22 Watts / ml
IRC / K	RGBW
Binning	3 SDCM
Tension	24 VDC
IP	IP 67
LED	140 LED / ml
Arc minimum	100 mm
Gradation	DMX - SPI
Sécable	Sections de 100 mm / 14 LED
Température de fonctionnement	-10° / +45°
Longueur max.	5 m sur une connexion connectée
	10 m, connexion à chaque extrémité
Durée de vie	50 000 H / L70

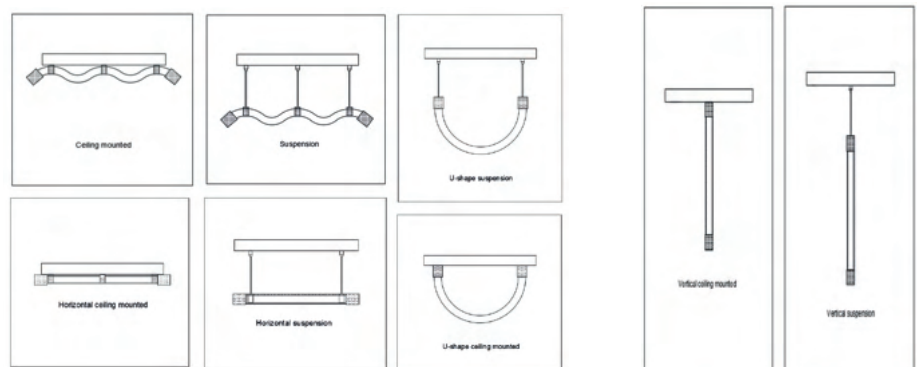
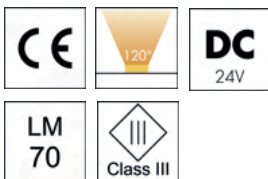
## Courbure horizontale & verticale

Référence	CCT	Lumens / ml
NL360RGBW	RGBW	140



## Modes de pose possible

Nous consulter pour les accessoires de pose



- ✓ Contrôle : page 250
- ✓ Alimentations : page 304



Europa-Park | Rust



# PROFILÉS

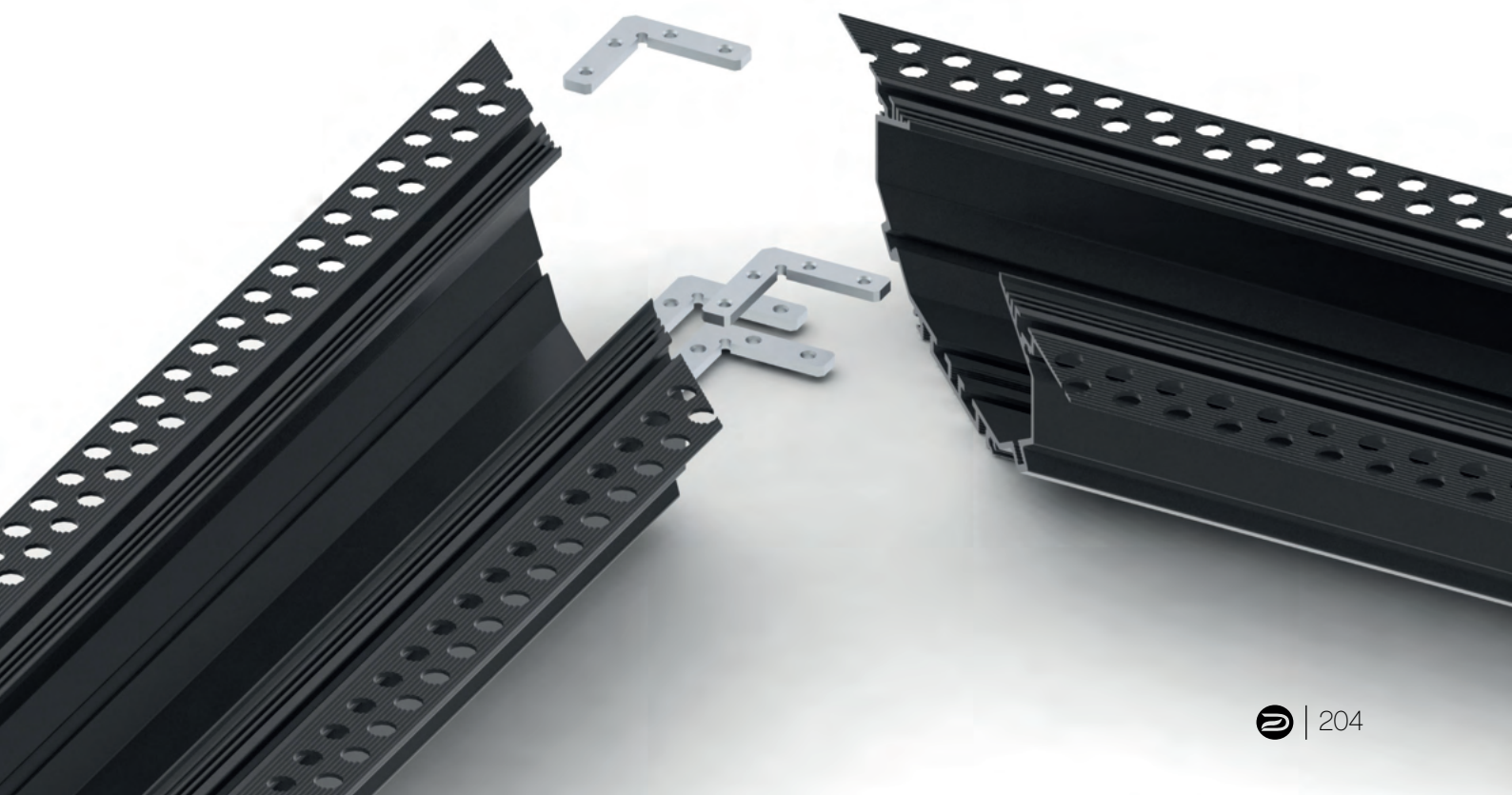
---

Un large choix pour de multiple application

Gamme de **profilés d'aluminium** et diffuseurs, de **fabrication européenne**, pour réaliser les intégrations dans les règles de l'art :

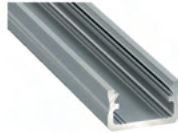
- Tout système d'éclairage LED nécessite un refroidissement adéquat adapté à la puissance de la LED.
- Le profilé recevant le système LED doit comporter une anodisation qualitative afin d'éviter tout courts circuits.
- Les LED doivent être protégées de la poussière afin de garantir son refroidissement efficace et sa colorimétrie.

La gamme propose un large choix de profilés d'intégration permettant de s'adapter à tous les types d'installations.

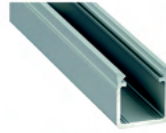


# PROFILÉS

Une large gamme de profilés pour toutes vos applications.



**ECO 9**  
Page 207



**ECO 18**  
Page 208



**DISSIPATEURS THERMIQUES**  
Page 209



**R10**  
Page 210



**A16**  
Page 211



**R17**  
Page 212



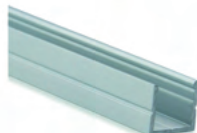
**C16**  
Page 213



**C24**  
Page 214



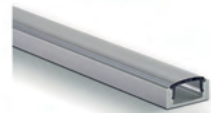
**SURF 6**  
Page 215



**SURF 8**  
Page 216



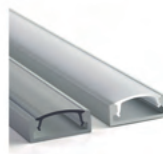
**SURF 10**  
Page 217



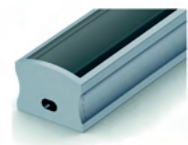
**SL7 | SL7 NOIR**  
Page 219



**SL15 | SL15 NOIR**  
Page 220



**SLW8**  
Page 221



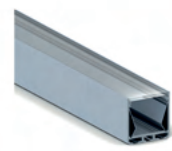
**SLW15**  
Page 222



**INS FLO**  
Page 223



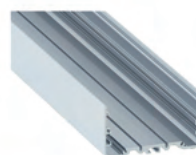
**SS20 | SS20 NOIR**  
Page 224



**SP35 FL | SP35 FL NOIR**  
Page 225



**PL55 FL**  
Page 226



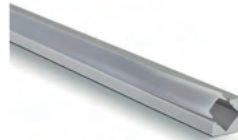
**PLW70 FL**  
Page 227

# PROFILÉS

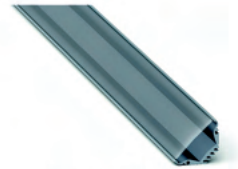
Une large gamme de profilés pour toutes vos applications.



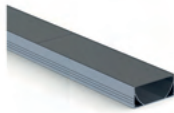
**PLW116**  
Page 228



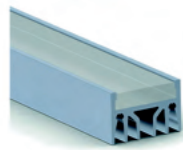
**AL45**  
Page 229



**AL45 WIDE**  
Page 230



**WIDE**  
Page 231



**EP16**  
Page 232



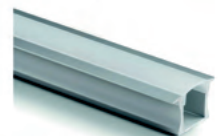
**DPL55 FL**  
Page 233



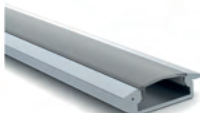
**DPL70 FL**  
Page 234



**RSL7**  
Page 235



**RSL15**  
Page 236



**RSLW8**  
Page 237



**RSLW20 FL**  
Page 238



**RPL35 FL**  
Page 239



**RPLW80 FL**  
Page 240



**RPL15 TRIMLESS**  
Page 241



**RPL35 TRIMLESS**  
Page 242



**RPL55 TRIMLESS**  
Page 243



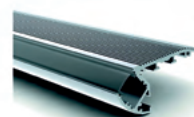
**RPL70 TRIMLESS**  
Page 244



**CEILING**  
Page 246

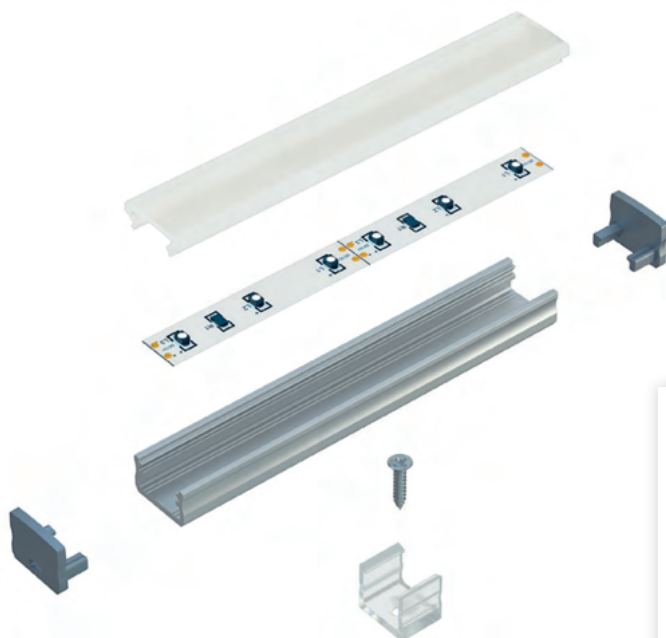
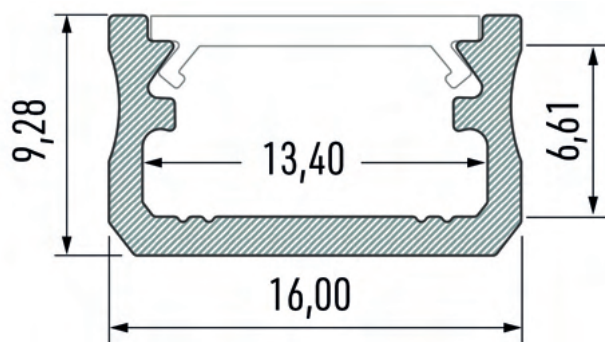
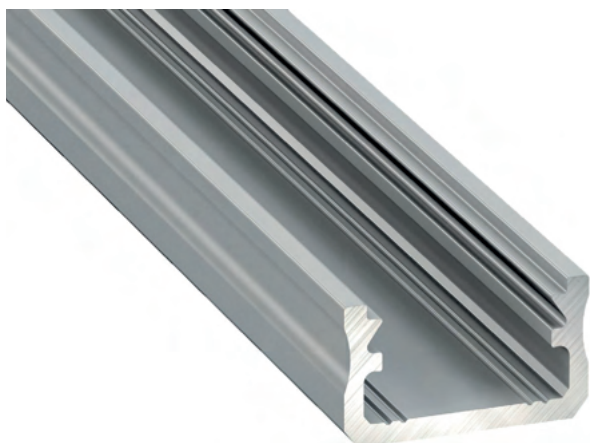


**COVE 1**  
Page 247



**STAIR**  
Page 248

Profilé pour rubans Flexibles de largeur 13 mm max.



Largeur externe	16 mm
Largeur interne	13,4 mm
Hauteur	9,28 mm / 9,28 mm avec diffuseur
Fixation	Étriers de fixation
Diffuseur	Translucide, opaque, noir
Longueurs disponibles	1 m, 2 m, 3 m

Profilés	
ALE91	Profilé ECO 9, 1 m
ALE92	Profilé ECO 9, 2 m
ALE93	Profilé ECO 9, 3 m

Accessoires	
ECE9H3	Terminaison ECO 9
ECE9H4	Terminaison ECO 9 passe-câble
MCE9	Clip de fixation

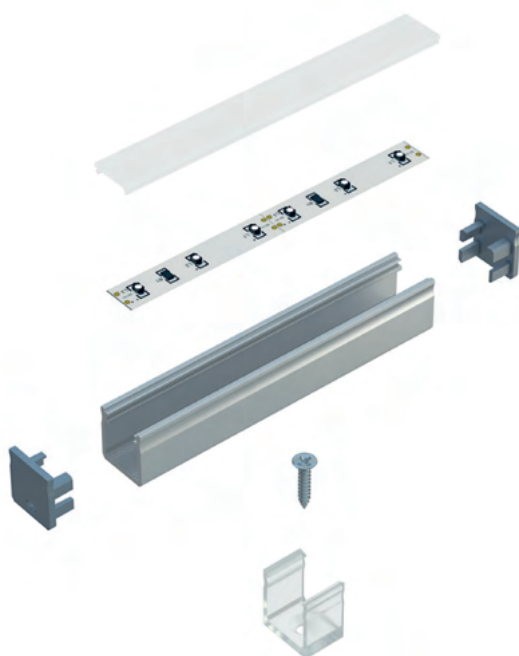
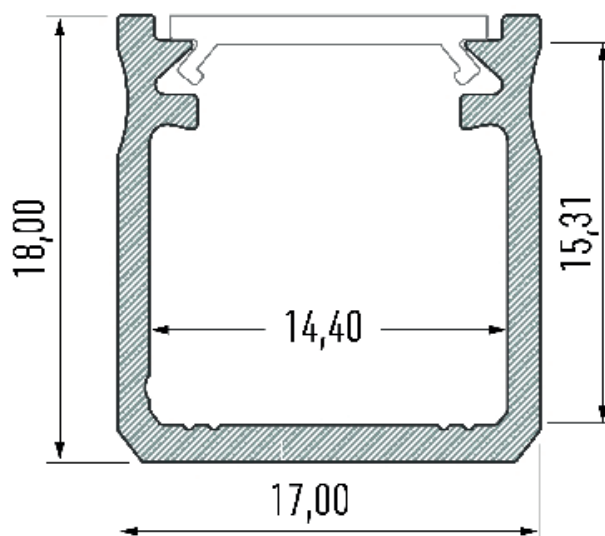
Diffuseur 1 mètre	
ABEK1	Diffuseur translucide ; 1 m
ABEM1	Diffuseur opaque ; 1 m
ABEN1	Diffuseur noir ; 1 m

Diffuseur 2 mètres	
ABEK2	Diffuseur translucide ; 2 m
ABEM2	Diffuseur opaque ; 2 m
ABEN2	Diffuseur noir ; 2 m

Diffuseur 3 mètres	
ABEK3	Diffuseur translucide ; 3 m
ABEM3	Diffuseur opaque ; 3 m
ABEN3	Diffuseur noir ; 3 m

# ECO 18

Profilé pour rubans Flexibles de largeur 13 mm max.



Largeur externe	17 mm
Largeur interne	14,4 mm
Hauteur	18 mm / 18 mm avec diffuseur
Fixation	Étriers de fixation
Diffuseur	Translucide, opaque, noir
Longueurs disponibles	1 m, 2 m, 3 m

## Profilés

ALE181	Profilé ECO 18, 1 m
ALE182	Profilé ECO 18, 2 m
ALE183	Profilé ECO 18, 3 m

## Accessoires

ECE18H3	Terminaison ECO 18
ECE18H4	Terminaison ECO 18 passe-câble
MCE18	Clip de fixation

## Diffuseur 1 mètre

ABEK1	Diffuseur translucide ; 1 m
ABEM1	Diffuseur opaque ; 1 m
ABEN1	Diffuseur noir ; 1 m

## Diffuseur 2 mètres

ABEK2	Diffuseur translucide ; 2 m
ABEM2	Diffuseur opaque ; 2 m
ABEN2	Diffuseur noir ; 2 m

## Diffuseur 3 mètres

ABEK3	Diffuseur translucide ; 3 m
ABEM3	Diffuseur opaque ; 3 m
ABEN3	Diffuseur noir ; 3 m

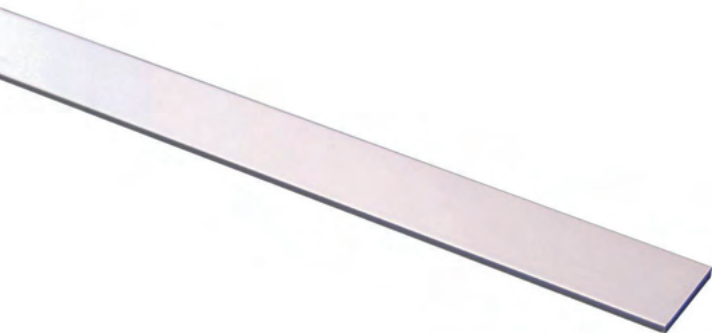
# DISSIPATEURS THERMIQUES

Méplats aluminium anodisé

Largeur	20 mm
Hauteur	2 mm
Fixation	à visser   à coller

## Profils

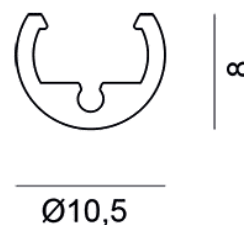
MEPAN220 Méplat aluminium anodisé, 2 000 x 20 x 2 mm



# R10

Profilé rond miniature de 10,5 mm de diamètre.

Couleurs disponibles : noir, aluminium anodisé, blanc.



Diamètre externe	10,5 mm
Largeur interne	6 mm
Hauteur avec diffuseur	9 mm
Fixation	Etriers permettant l'orientation
Utilisation	Intérieur exclusivement
Diffuseur	Translucide, opaque
Angle	120°
Longueurs disponibles	1 m, 2 m, 3 m

## Profilés

R101*	Profilé R10, 1 m
R102*	Profilé R10, 2 m
R103*	Profilé R10, 3 m

## Accessoires

ECR10H3	Terminaison R10, aluminium
ECR10H4	Terminaison R10, passage de câble, alu
MCR10	Etrier de fixation R10, acier

\* : préciser la couleur A : Aluminium / N : Noir / B : blanc

## Diffuseur 1 mètre

COVR10K1	Diffuseur translucide ; 1 m
COVR10M1	Diffuseur opaque, UGR < 19 ; 1 m

## Diffuseur 2 mètres

COVR10K2	Diffuseur translucide ; 2 m
COVR10M2	Diffuseur opaque, UGR < 19 ; 2 m

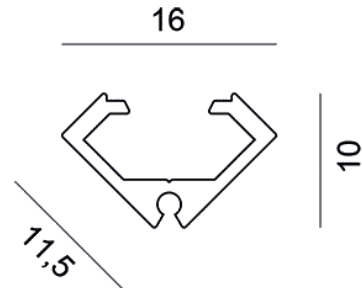
## Diffuseur 3 mètres

COVR10K3	Diffuseur translucide ; 3 m
COVR10M3	Diffuseur opaque, UGR < 19 ; 3 m

# A16

Profilé d'angle de 16 mm de largeur:

Couleurs disponibles : noir, aluminium anodisé, blanc.



Largeur externe	16 mm
Largeur interne	6 mm
Hauteur avec diffuseur	10 mm
Fixation	Etrier
Utilisation	Intérieur exclusivement
Diffuseur	Translucide, opaque
Angle	120°
Longueurs disponibles	1 m, 2 m, 3 m

## Profilés

A161*	Profilé A16, 1 m
A162*	Profilé A16, 2 m
A163*	Profilé A16, 3 m

## Accessoires

ECA16H3	Terminaison A16, aluminium
ECA16H4	Terminaison A16, passage de câble, alu
MCA16	Etrier de fixation A16, acier

\* : préciser la couleur A : Aluminium / N : Noir / B : blanc

## Diffuseur plat 1 mètre

COVA16K1	Diffuseur translucide ; 1 m
COVA16M1	Diffuseur opaque, UGR < 19 ; 1 m

## Diffuseur plat 2 mètres

COVA16K2	Diffuseur translucide ; 2 m
COVA16M2	Diffuseur opaque, UGR < 19 ; 2 m

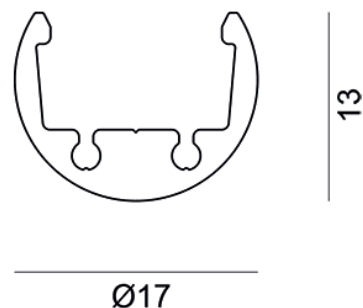
## Diffuseur plat 3 mètres

COVA16K3	Diffuseur translucide ; 3 m
COVA16M3	Diffuseur opaque, UGR < 19 ; 3 m

# R17

Profilé rond de 17 mm de diamètre

Couleurs disponibles : noir, aluminium anodisé, blanc.



Largeur externe	17 mm
Largeur interne	8 mm
Hauteur avec diffuseur	13 mm
Fixation	Etriers
Utilisation	Intérieur exclusivement
Diffuseur	Translucide, opaque
Angle	120°
Longueurs disponibles	1 m, 2 m, 3 m

## Profilés

R171*	Profilé R17, 1 m
R172*	Profilé R17, 2 m
R173*	Profilé R17, 3 m

## Accessoires

ECR17H3R	Terminaison R17, diffuseur rond
ECR17H4R	Terminaison R17, passage de câble, diffuseur rond
ECR17H3	Terminaison R17, diffuseur plat
ECR17H4	Terminaison R17, passage de câble, diffuseur plat
MCR17	Etrier de fixation R17, acier

\* : préciser la couleur A : Aluminium / N : Noir / B : blanc

## Diffuseur plat 1 mètre

COVR17K1	Diffuseur translucide ; 1 m
COVR17M1	Diffuseur opaque, UGR < 19 ; 1 m

## Diffuseur plat 2 mètres

COVR17K2	Diffuseur translucide ; 2 m
COVR17M2	Diffuseur opaque, UGR < 19 ; 2 m

## Diffuseur plat 3 mètres

COVR17K3	Diffuseur translucide ; 3 m
COVR17M3	Diffuseur opaque, UGR < 19 ; 3 m

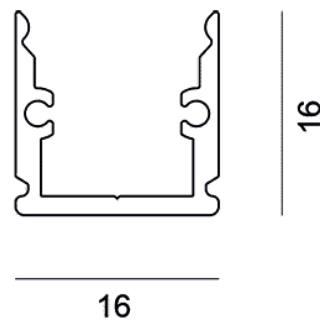
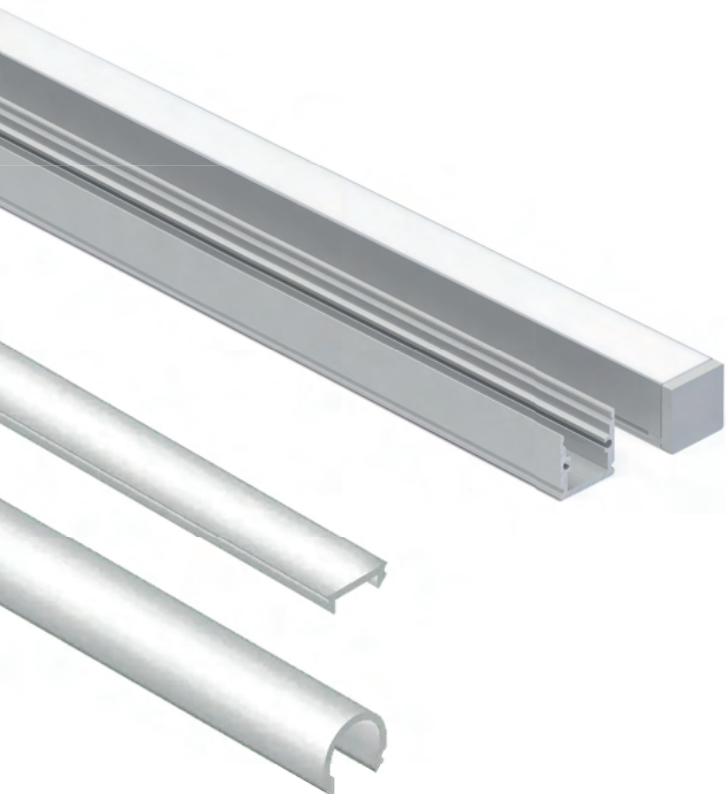
## Diffuseur demi rond 3 mètres

COVR17DR1	Diffuseur demi rond opaque, UGR < 19 ; 1 m
COVR17DR2	Diffuseur demi rond opaque, UGR < 19 ; 2 m
COVR17DR3	Diffuseur demi rond opaque, UGR < 19 ; 3 m

# C16

Profilé carré de 16 mm de largeur

Couleurs disponibles : noir, aluminium anodisé, blanc.



Largeur externe	16 mm
Largeur interne	12 mm
Hauteur avec diffuseur plat	16 mm
Hauteur avec diffuseur demi-rond	28 mm
Fixation	Etriers
Diffuseur	Translucide, opaque
Angle	120°
Longueurs disponibles	1 m, 2 m, 3 m

## Profilés

C161*	Profilé C16, 1 m
C162*	Profilé C16, 2 m
C163*	Profilé C16, 3 m

## Accessoires

ECC16H3	Terminaison C16
ECC16H4	Terminaison C16, passage de câble
ECC16H3DR	Terminaison C16, demi rond
ECC16H4DR	Terminaison C16, passage de câble, demi-rond
MCC16	Etrier de fixation C16, acier
MCC16T	Etrier de fixation C16, plastique apparent

\* : préciser la couleur A : Aluminium / N : Noir / B : blanc

## Diffuseur plat 1 mètre

COVC16K1	Diffuseur translucide ; 1 m
COVC16M1	Diffuseur opaque, UGR < 19 ; 1 m

## Diffuseur plat 2 mètres

COVC16K2	Diffuseur translucide ; 2 m
COVC16M2	Diffuseur opaque, UGR < 19 ; 2 m

## Diffuseur plat 3 mètres

COVC16K3	Diffuseur translucide ; 3 m
COVC16M3	Diffuseur opaque, UGR < 19 ; 3 m

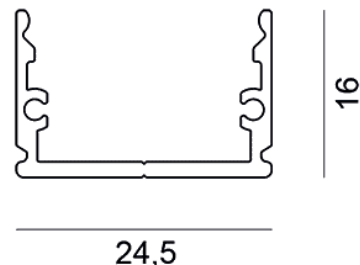
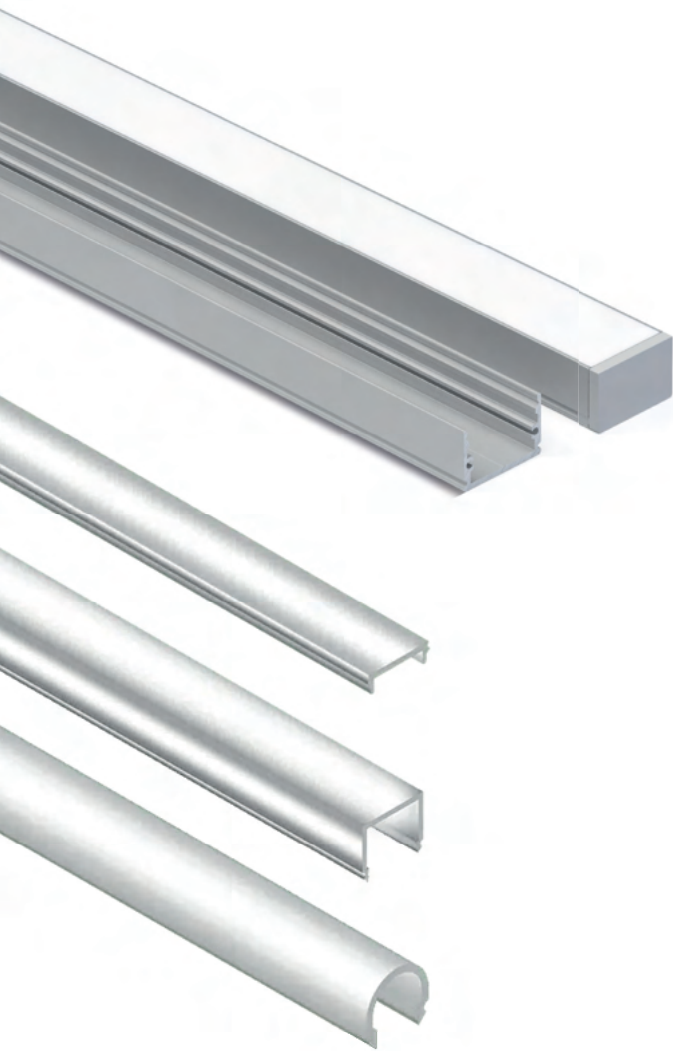
## Diffuseur demi rond 3 mètres

COVC16DR1	Diffuseur demi rond opaque, UGR < 19 ; 1 m
COVC16DR2	Diffuseur demi rond opaque, UGR < 19 ; 2 m
COVC16DR3	Diffuseur demi rond opaque, UGR < 19 ; 3 m

# C24

Profilé carré de 24,5 mm de largeur

Couleurs disponibles : noir, aluminium anodisé, blanc.



Largeur externe	24,5 mm
Largeur interne	21 mm
Hauteur avec diffuseur plat	16,5 mm
Hauteur avec diffuseur demi-rond	33,5 mm
Hauteur avec diffuseur demi-rond	33 mm
Fixation	Etriers
Diffuseur	Transludice, opaque
Angle	120°
Longueurs disponibles	1 m, 2 m, 3 m

## Profilés

C241*	Profilé C24, 1 m
C242*	Profilé C24, 2 m
C243*	Profilé C24, 3 m

## Accessoires

ECC24H3	Terminaison C24
ECC24H4	Terminaison C24, passage de câble
ECC24H3DR	Terminaison C24, demi rond
ECC24H4DR	Terminaison C24, passage de câble, demi-rond
MCC24	Etrier de fixation C24, acier
MCC24T	Etrier de fixation C24, plastique apparent

## Diffuseur plat 1 mètre

COVC24K1	Diffuseur translucide ; 1 m
COVC24M1	Diffuseur opaque, UGR < 19 ; 1 m

## Diffuseur plat 2 mètres

COVC24K2	Diffuseur translucide ; 2 m
COVC24M2	Diffuseur opaque, UGR < 19 ; 2 m

## Diffuseur plat 3 mètres

COVC24K3	Diffuseur translucide ; 3 m
COVC24M3	Diffuseur opaque, UGR < 19 ; 3 m

## Diffuseur demi rond

COVC24DR1	Diffuseur demi rond opaque, UGR < 19 ; 1 m
COVC24DR2	Diffuseur demi rond opaque, UGR < 19 ; 2 m
COVC24DR3	Diffuseur demi rond opaque, UGR < 19 ; 3 m

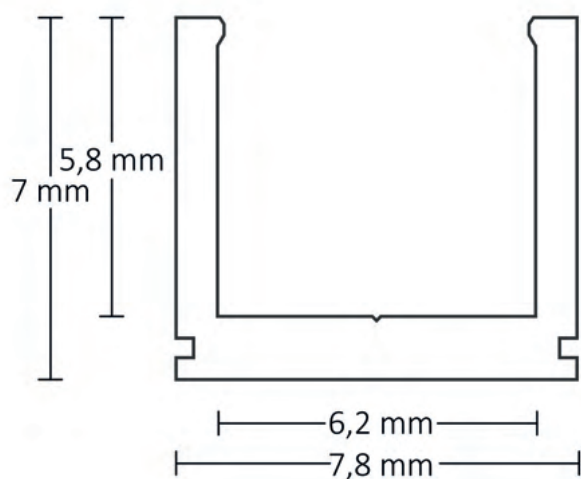
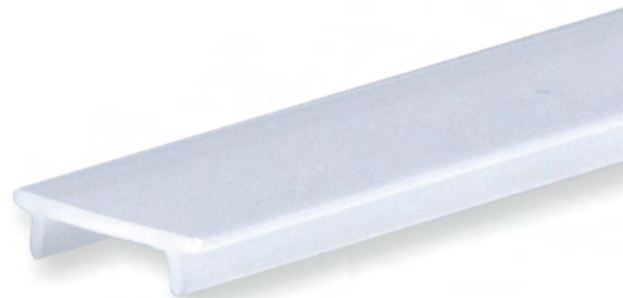
## Diffuseur carré

COVC24C1	Diffuseur carré opaque, UGR < 19 ; 1 m
COVC24C2	Diffuseur carré opaque, UGR < 19 ; 2 m
COVC24C3	Diffuseur carré opaque, UGR < 19 ; 3 m

\* : préciser la couleur A : Aluminium / N : Noir / B : blanc

# SURF 6

Profilé pour rubans flexibles de largeur 6 mm max.



Largeur externe	7,8 mm
Largeur interne	6,2 mm
Hauteur	7 mm
Diffuseur	Opaque
Longueurs disponibles	1 m, 2 m

## Profilés

ALS61	Profilé SURF 6, 1 m
ALS62	Profilé SURF 6, 2 m

## Accessoires

ECS6H3	Terminaison SURF 6, aluminium
ECS6H4	Connecteur linéaire

## Diffuseur 1 mètre

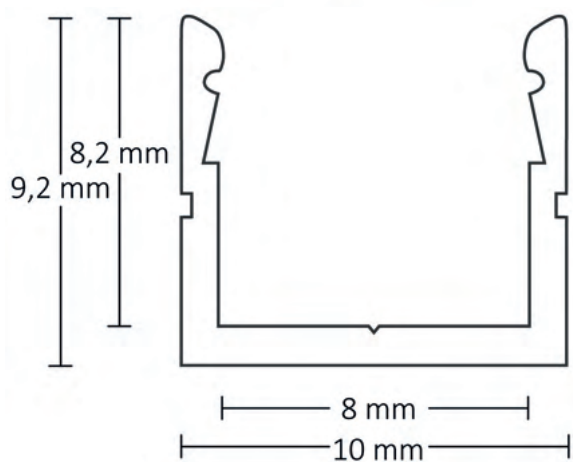
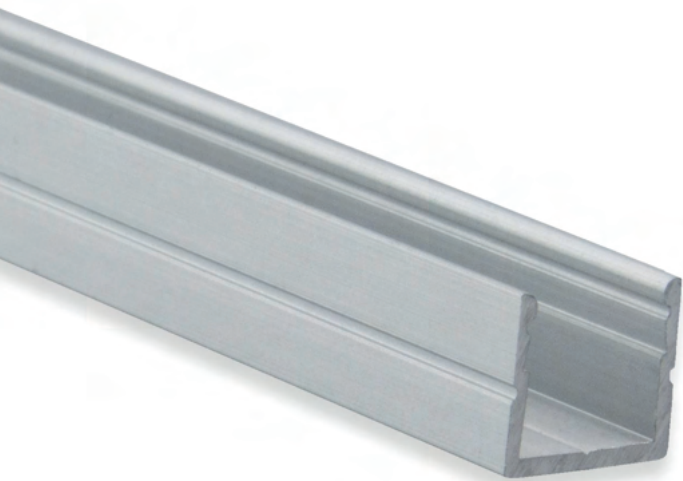
ABS6M1	Diffuseur opaque ; 1 m
--------	------------------------

## Diffuseur 2 mètres

ABS6M2	Diffuseur opaque ; 2 m
--------	------------------------

# SURF 8

Profilé pour rubans Flexibles de largeur 8 mm max.



## Profilés

ALS81	Profilé Surf 8, 1 m
ALS82	Profilé Surf 8, 2 m
ALS8N1	Profilé Surf 8 noir, 1 m
ALS8N2	Profilé Surf 8 noir, 2 m

## Accessoires

ECS8H3	Terminaison Surf 8
ECS8H4	Terminaison Surf 8 passe-câble
MCS8	Etrier de fixation

Largeur externe	10 mm
Largeur interne	8 mm
Hauteur	9,2 mm
Fixation	Étriers de fixation
Diffuseur	Opaque, noir
Longueurs disponibles	1 m, 2 m

## Diffuseur 1 mètre

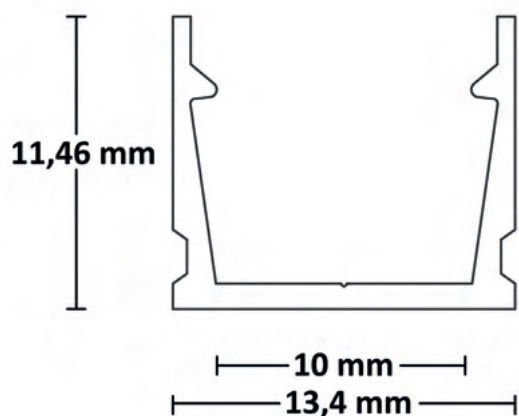
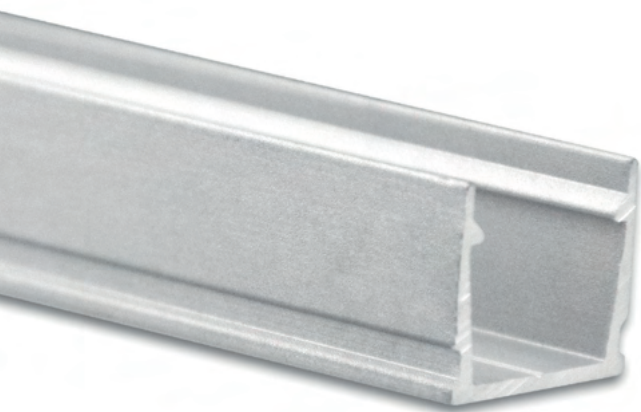
ABS8M1	Diffuseur opaque ; 1 m
ABS8N1	Diffuseur noir ; 1 m

## Diffuseur 2 mètres

ABS8M2	Diffuseur opaque ; 2 m
ABS8N2	Diffuseur noir ; 2 m

# SURF 10

Profilé pour rubans Flexibles de largeur 10mm max.



## Profilés

ALS101	Profilé Surf 10, 1 m
ALS102	Profilé Surf 10, 2 m
ALS10N1	Profilé Surf 10 noir, 1 m
ALS10N2	Profilé Surf 10 noir, 2 m

## Accessoires

ECS10H3	Terminaison Surf 10
ECS10H4	Terminaison Surf 10 passe-câble
MCS10	Etrier de fixation

Largeur externe	13,4 mm
Largeur interne	10 mm
Hauteur	11,46 mm
Fixation	Étriers de fixation
Diffuseur	Opaque, noir
Longueurs disponibles	1 m, 2 m

## Diffuseur 1 mètre

ABS10M1	Diffuseur opaque ; 1 m
ABS10N1	Diffuseur noir ; 1 m

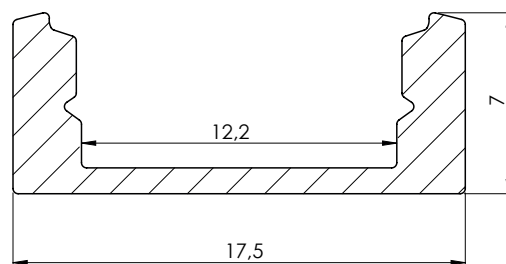
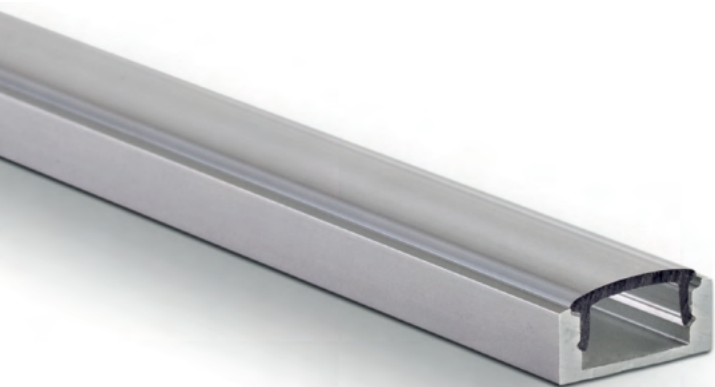
## Diffuseur 2 mètres

ABS10M2	Diffuseur opaque ; 2 m
ABS10N2	Diffuseur noir ; 2 m



# SL7 | SL7 NOIR

Profilé extra-plat pour rubans Flexibles de largeur 12mm maximum



Profilés	
ALSL71*	Profilé SL7, 1 m
ALSL72*	Profilé SL7, 2 m
ALSL73*	Profilé SL7, 3 m
Accessoires	
ECSL7H3*	Terminaison SL7, aluminium
ECSL7H4*	Terminaison SL7, passe-câble, alu
MCSL7	Etrier de fixation SL7, acier
MCSL7MAG	Etrier de fixation magnétique
LC-SL7	Connecteur linéaire

\* : Version noire : N

✓ Autres longueurs sur demandes (6 m max).

Largeur externe	17,5 mm
Largeur interne	12,2 mm
Hauteur	7 mm
Fixation	Étriers, aimants
Diffuseur	Translucide, 50% opaque, opaque
Longueurs disponibles	1 m, 2 m, 3 m

## Diffuseur 1 mètre

ABSLK1	Diffuseur translucide ; 1 m
ABSLM1	Diffuseur opaque, UGR < 19 ; 1 m
ABSL50M1	Diffuseur 50% opaque ; 1 m
ABSLN1	Diffuseur noir ; 1 m

## Diffuseur 2 mètres

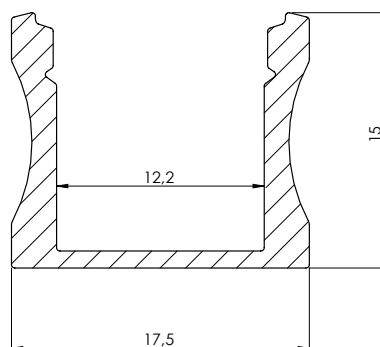
ABSLK2	Diffuseur translucide ; 2 m
ABSLM2	Diffuseur opaque, UGR < 19 ; 2 m
ABSL50M2	Diffuseur 50% opaque ; 2 m
ABSLN2	Diffuseur noir ; 2 m

## Diffuseur 3 mètres

ABSLK3	Diffuseur translucide ; 3 m
ABSLM3	Diffuseur opaque, UGR < 19 ; 3 m
ABSL50M3	Diffuseur 50% opaque ; 3 m
ABSLN3	Diffuseur noir ; 3 m

# SL15 | SL15 NOIR

Profilé pour rubans flexibles de largeur 12 mm max.



Profilés	
ALSL151*	Profilé SL15, 1 m
ALSL152*	Profilé SL15, 2 m
ALSL153*	Profilé SL15, 3 m
Accessoires	
ECSL15H3*	Terminaison SL15, aluminium
ECSL15H4*	Terminaison SL15, passe-câble, alu
MCSL15	Etrier de fixation SL15, acier
MCSL15MAG	Etrier de fixation magnétique

\* : Version noire : N

✓ Autres longueurs sur demandes (6 m max).

Largeur externe	17,5 mm
Largeur interne	12,2 mm
Hauteur	15mm
Fixation	Étriers de fixation
Diffuseur	Translucide, 50% opaque, opaque
Longueurs disponibles	1 m, 2 m, 3 m

## Diffuseur 1 mètre

ABSLK1	Diffuseur translucide ; 1 m
ABSLM1	Diffuseur opaque, UGR < 19 ; 1 m
ABSL50M1	Diffuseur 50% opaque ; 1 m
ABSLN1	Diffuseur noir ; 1 m

## Diffuseur 2 mètres

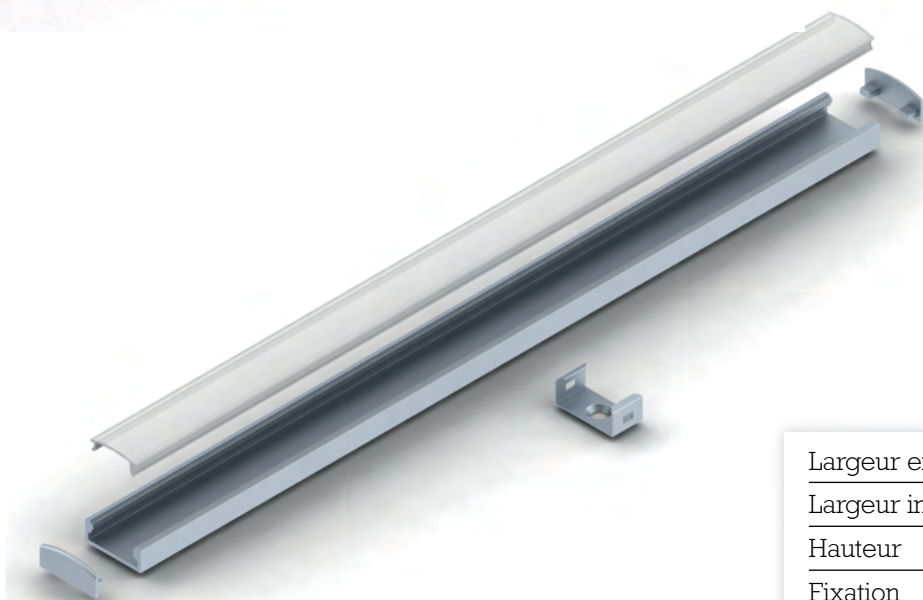
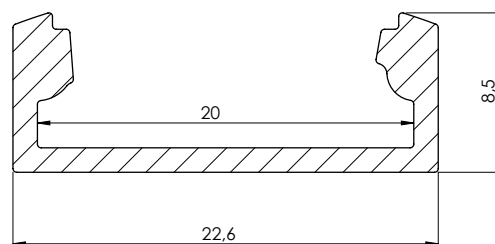
ABSLK2	Diffuseur translucide ; 2 m
ABSLM2	Diffuseur opaque, UGR < 19 ; 2 m
ABSL50M2	Diffuseur 50% opaque ; 2 m
ABSLN2	Diffuseur noir ; 2 m

## Diffuseur 3 mètres

ABSLK3	Diffuseur translucide ; 3 m
ABSLM3	Diffuseur opaque, UGR < 19 ; 3 m
ABSL50M3	Diffuseur 50% opaque ; 3 m
ABSLN3	Diffuseur noir ; 3 m

# SLW8

Profilé pour rubans Flexibles de largeur 18 mm max.



Largeur externe	22,6 mm
Largeur interne	20 mm
Hauteur	8,5 mm vec diffuseur
Fixation	Étriers de fixation
Diffuseur	Translucide, opaque
Longueurs disponibles	1 m, 2 m, 3 m

## Profilés

ALSLW81	Profilé SLW8, 1 m
ALSLW82	Profilé SLW8, 2 m
ALSLW83	Profilé SLW8, 3 m

## Accessoires

ECSLW8H3	Terminaison SLW8, aluminium
ECSLW8H4	Terminaison SLW8, passage de câble, alu
MCSLW8	Etrier de fixation SLW8, acier

Autres longueurs sur demandes (6 m maximum).

## Diffuseur 1 mètre

ABSLWK1	Diffuseur translucide ; 1 m
ABSLWM1	Diffuseur opaque, UGR < 19 ; 1 m

## Diffuseur 2 mètres

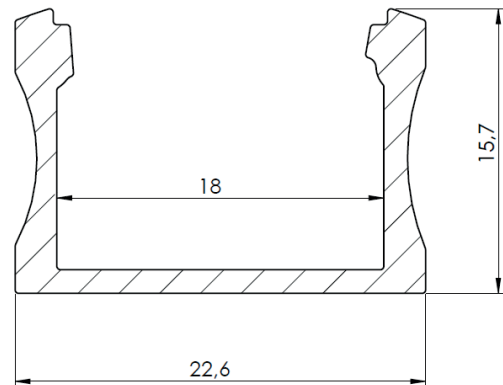
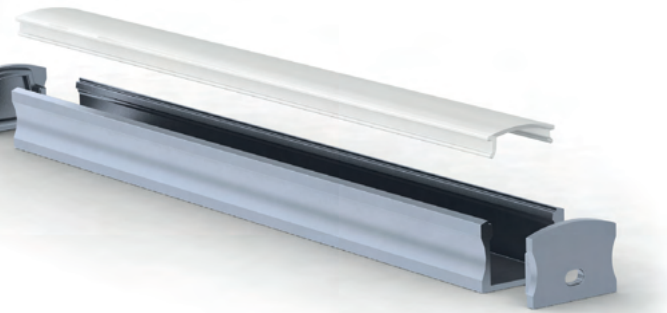
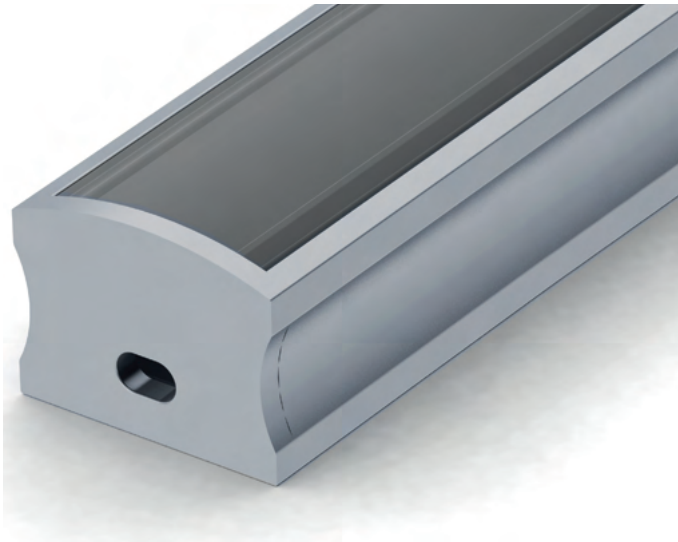
ABSLWK2	Diffuseur translucide ; 2 m
ABSLWM2	Diffuseur opaque, UGR < 19 ; 2 m

## Diffuseur 3 mètres

ABSLWK3	Diffuseur translucide ; 3 m
ABSLWM3	Diffuseur opaque, UGR < 19 ; 3 m

# SLW15

Profilé pour rubans flexibles de largeur 18mm max.



Largeur externe	22,6 mm
Largeur interne	18 mm
Hauteur	15,7mm / 17 mm avec diffuseur
Fixation	Étriers de fixation
Diffuseur	Translucide, opaque
Longueurs disponibles	1 m, 2 m, 3 m

## Profilés

ALSLW151	Profilé SLW15, 1 m
ALSLW152	Profilé SLW15, 2 m
ALSLW153	Profilé SLW15, 3 m

## Accessoires

ECSLW15H3	Terminaison SLW15, aluminium
ECSLW15H4	Terminaison SLW15, passage de câble, alu
MCSLW15	Etrier de fixation SLW15, acier

Autres longueurs sur demandes (6 m maximum).

## Diffuseur 1 mètre

ABSLWK1	Diffuseur translucide ; 1 m
ABSLWM1	Diffuseur opaque, UGR < 19 ; 1 m

## Diffuseur 2 mètres

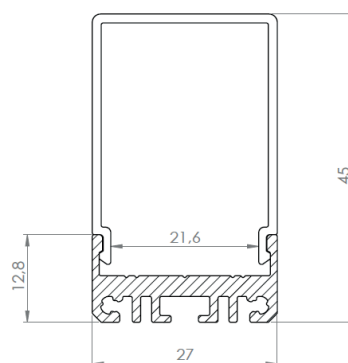
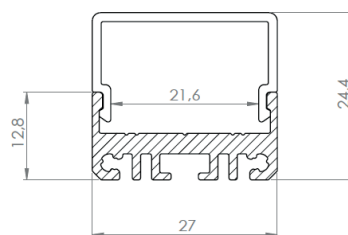
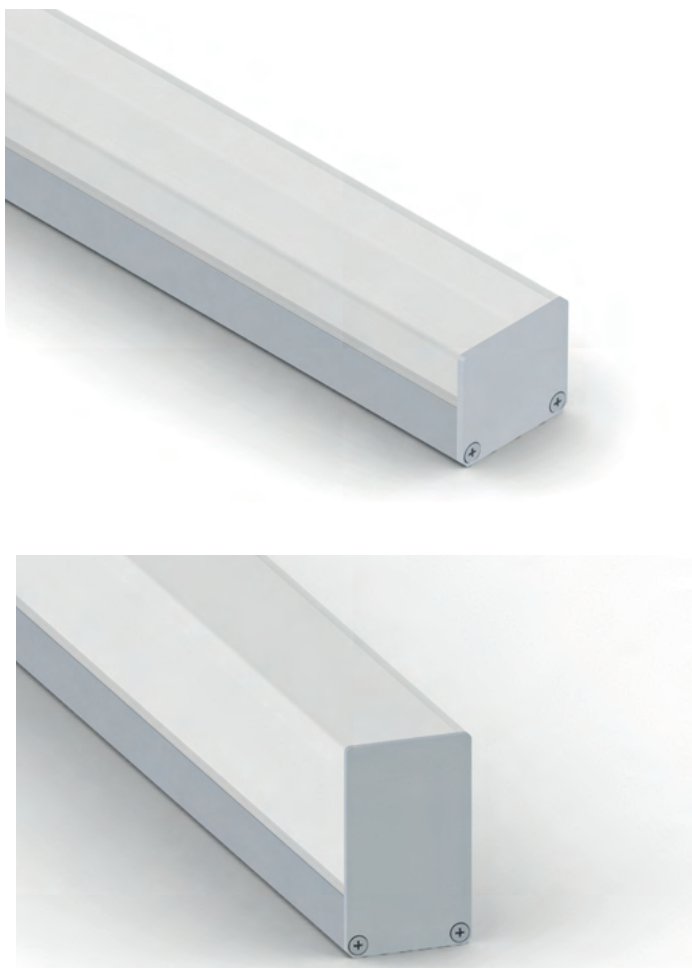
ABSLWK2	Diffuseur translucide ; 2 m
ABSLWM2	Diffuseur opaque, UGR < 19 ; 2 m

## Diffuseur 3 mètres

ABSLWK3	Diffuseur translucide ; 3 m
ABSLWM3	Diffuseur opaque, UGR < 19 ; 3 m

# INS FLO

Profilé pour rubans flexibles de largeur 20 mm max.



Largeur externe	27 mm
Largeur interne	21 mm
Hauteur	24,4mm   45mm selon diffuseur
Fixation	Par vis ou suspendus
Diffuseur	Opaque
Longueurs disponibles	1 m, 2 m, 3 m

## Profilés

ALINSFLO1*	Profilé FLO, 1 m
ALINSFLO2*	Profilé FLO, 2 m
ALINSFLO3*	Profilé FLO, 3 m

## Accessoires

ECINSFLO1H3	Terminaison compatible diffuseur FLO1
ECINSFLO2H3	Terminaison compatible diffuseur FLO2
LCLIN	Connecteur de liaison
MCCAB2	Kit de suspension

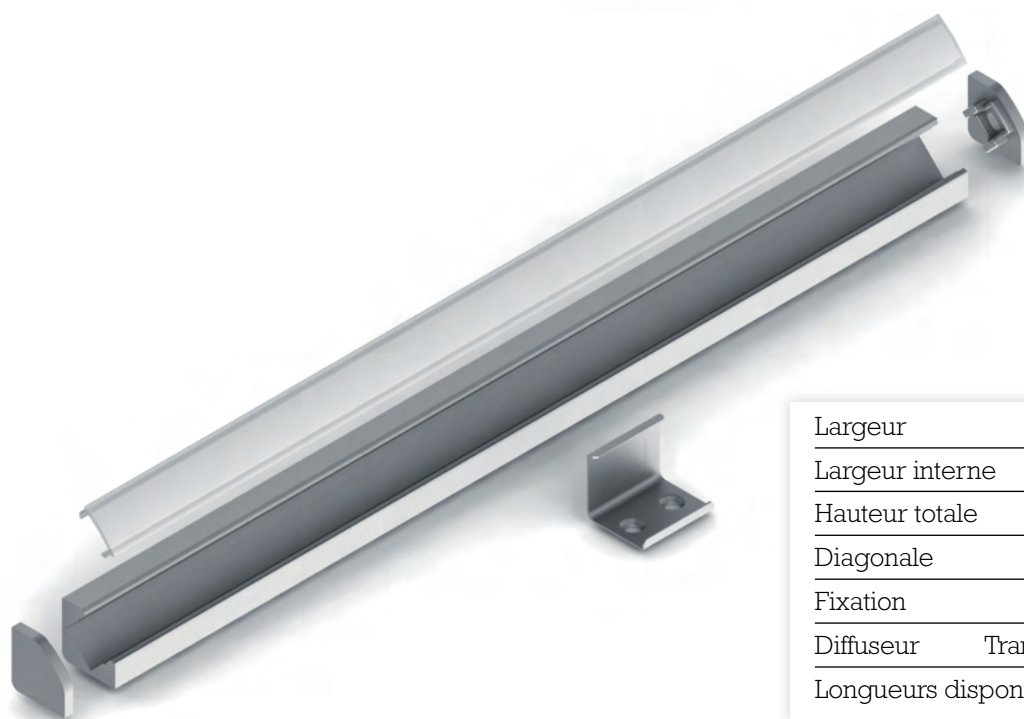
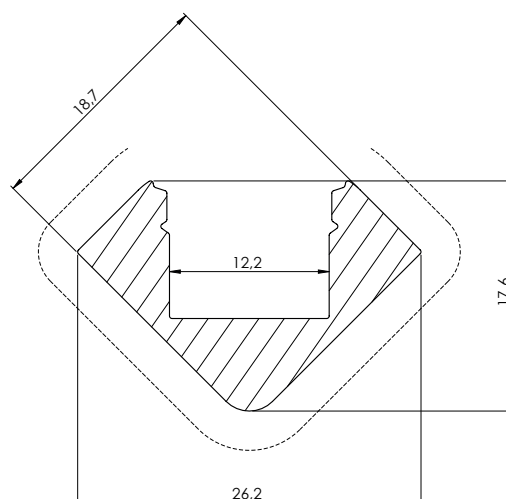
## Diffuseur

ABINSFLO1M1	FLO 1, 1m, Opaque
ABINSFLO1M2	FLO 1, 2m, Opaque
ABINSFLO1M3	FLO 1, 3m, Opaque
ABINSFLO2M1	FLO 2, 1m, Opaque
ABINSFLO2M2	FLO 2, 2m, Opaque
ABINSFLO2M3	FLO 2, 3m, Opaque

Autres longueurs sur demandes (6 m maximum).

# AL45

Profilé d'angle pour DECOFLEX d'une largeur de 10 mm.



Largeur	18,67 mm
Largeur interne	12,20 mm
Hauteur totale	18,7 mm
Diagonale	26,2 mm
Fixation	Étriers de fixation
Diffuseur	Translucide, 50% opaque, opaque
Longueurs disponibles	1 m, 2 m, sur demandes

## Profilés

ALD21	Profilé AL45, 1 m
ALD22	Profilé AL45, 2 m
ALD23	Profilé AL45, 3 m

## Accessoires

ECD3	Terminaison AL45, aluminium
ECD4	Terminaison AL45, passage de câble, alu
MCD2	Etrier de fixation AL45, acier

Autres longueurs sur demandes (6 m maximum).

## Diffuseur 1 mètre

ABSLK1	Diffuseur translucide ; 1 m
ABSLM1	Diffuseur opaque, UGR < 19 ; 1 m
ABSL50M1	Diffuseur 50% opaque ; 1 m

## Diffuseur 2 mètres

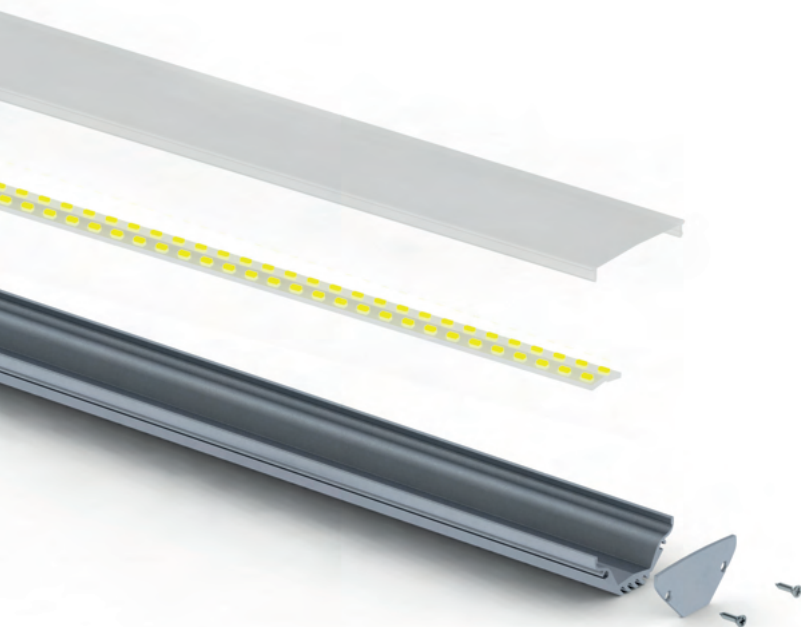
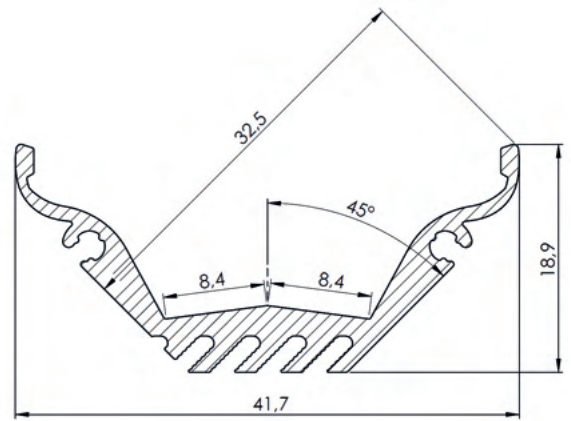
ABSLK2	Diffuseur translucide ; 2 m
ABSLM2	Diffuseur opaque, UGR < 19 ; 2 m
ABSL50M2	Diffuseur 50% opaque ; 2 m

## Diffuseur 3 mètres

ABSLK3	Diffuseur translucide ; 3 m
ABSLM3	Diffuseur opaque, UGR < 19 ; 3 m
ABSL50M3	Diffuseur 50% opaque ; 3 m

# AL45 WIDE

Profilé pour rubans flexibles de largeur 8mm max.



Largeur externe	41,7 mm
Largeur interne	16,8 mm
Hauteur	18,9 mm
Fixation	Étriers de fixation
Diffuseur	Translucide, 50% opaque, opaque
Longueurs disponibles	1 m, 2 m, 3 m

## Profilés

AL45W1	Profilé AL45 WIDE, 1 m
AL45W2	Profilé AL45 WIDE, 2 m
AL45W3	Profilé AL45 WIDE, 3 m

## Accessoires

EC45WH3	Terminaison AL45 WIDE, alu
EC45WH4	Terminaison AL 45 WIDE passe-câble
MCE2	Etrier de fixation

Autres longueurs sur demandes (6 m maximum).

## Diffuseur 1 mètre

ABSLW10K1	Diffuseur translucide ; 1 m
ABSLW10M1	Diffuseur opaque, UGR < 19 ; 1 m
ABSLW1050M1	Diffuseur 50% opaque ; 1 m

## Diffuseur 2 mètres

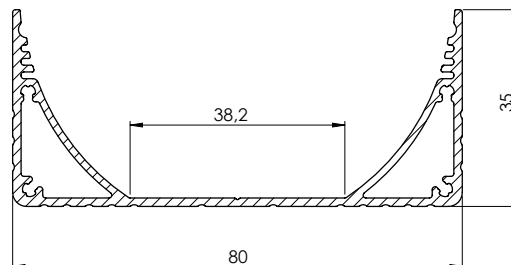
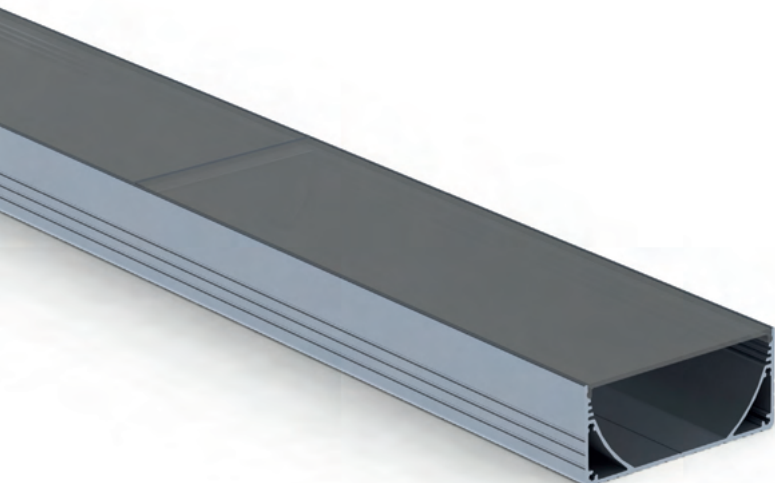
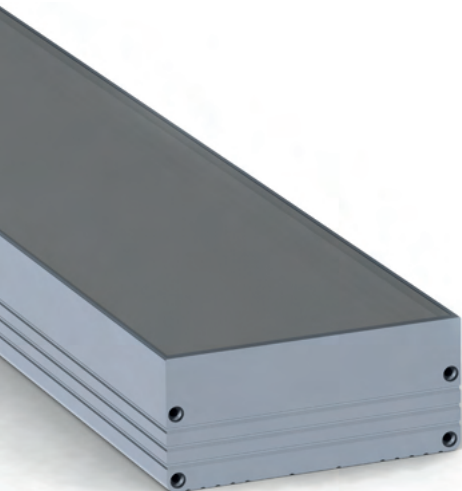
ABSLW10K2	Diffuseur translucide ; 2 m
ABSLW10M2	Diffuseur opaque, UGR < 19 ; 2 m
ABSLW1050M2	Diffuseur 50% opaque ; 2 m

## Diffuseur 3 mètres

ABSLW10K3	Diffuseur translucide ; 3 m
ABSLW10M3	Diffuseur opaque, UGR < 19 ; 3 m
ABSLW1050M3	Diffuseur 50% opaque ; 3 m

# WIDE

Profilé pour rubans Flexibles de largeur 38 mm max.



Largeur externe	80 mm
Largeur interne	38,21 mm
Hauteur	35 mm
Fixation	Collage, serrage
Diffuseur	Translucide, opaque
Longueurs disponibles	1 m, 2 m, 3 m

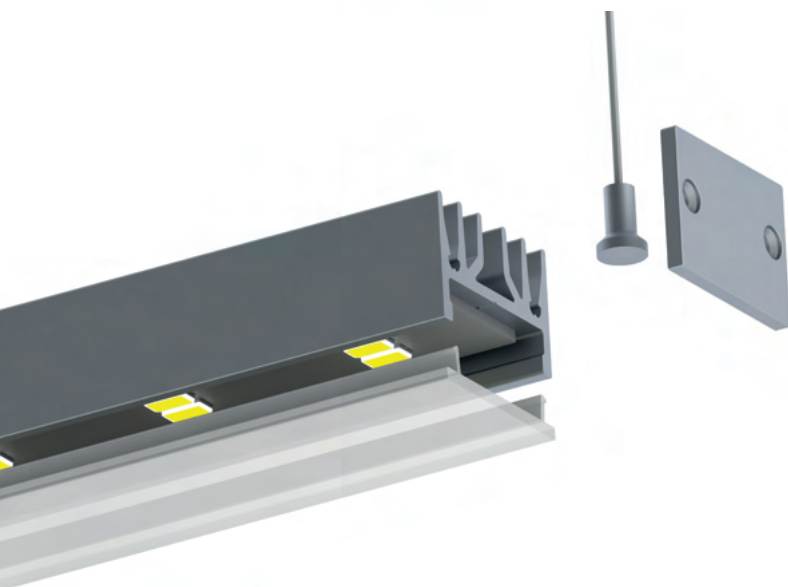
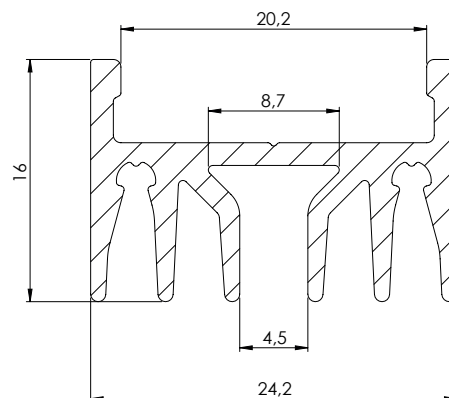
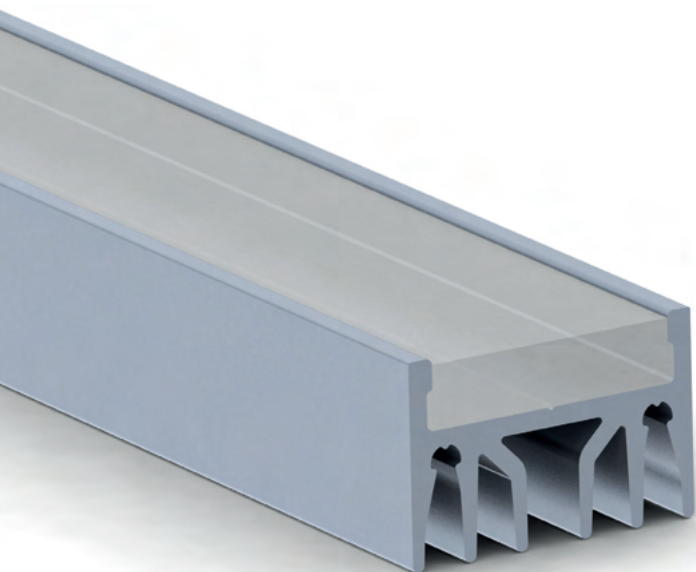
Profilés	
ALW801	Profilé WIDE, 1 m
ALW802	Profilé WIDE, 2 m
ALW803	Profilé WIDE, 3 m
Accessoires	
ECW80	Terminaison WIDE

Diffuseur 1 mètre	
ABALW80K1	Diffuseur translucide ; 1 m
ABALW80M1	Diffuseur opaque, UGR < 19 ; 1 m
Diffuseur 2 mètres	
ABALW80K2	Diffuseur translucide ; 2 m
ABALW80M2	Diffuseur opaque, UGR < 19 ; 2 m
Diffuseur 3 mètres	
ABALW80K3	Diffuseur translucide ; 3 m
ABALW80M3	Diffuseur opaque, UGR < 19 ; 3 m

Autres longueurs sur demandes (6 m maximum).

# EP16

Profilé à haute capacité de dissipation thermique.



Largeur externe	24,2 mm
Largeur interne	20,2 mm
Hauteur	16 mm
Longueurs disponibles	1 m, 2 m, 3 m

## Profilés

ALEP162	Profilé EP, 2 m
ALEP162N	Profilé EP, anodisé noir, 2 m

## Accessoires

ECEP16-S	Terminaison EP
MCCAB2	Kit de suspension longueur 1,50m

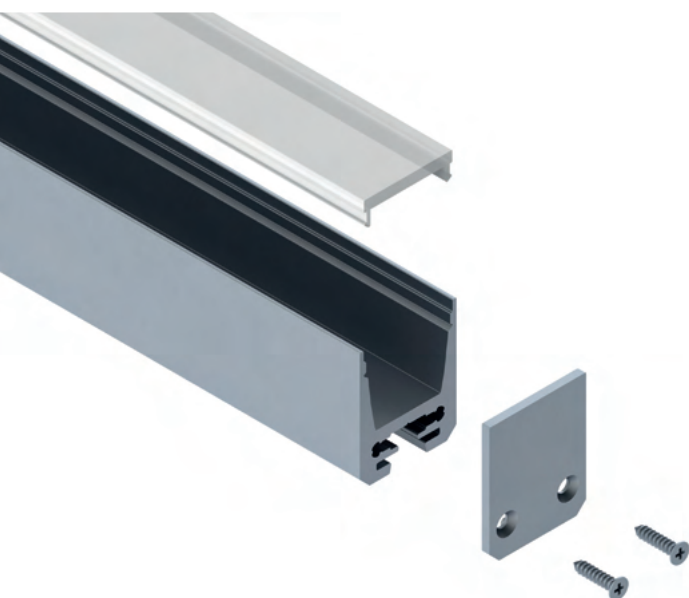
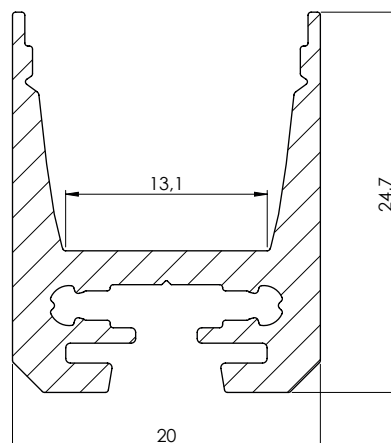
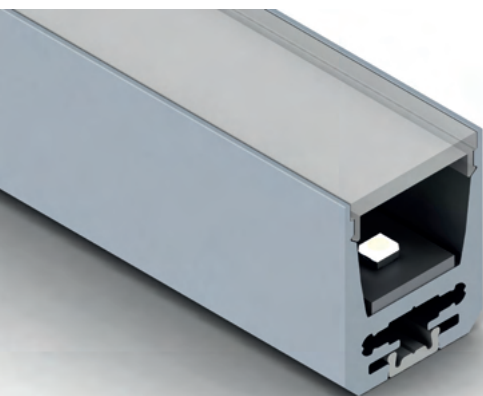
Autres longueurs sur demandes (6 m maximum).

## Diffuseur 2 mètres

EBM2	Diffuseur opaque, UGR < 19 ; 2 m
------	----------------------------------

# SS20 | SS20 NOIR

Profilé pour rubans flexibles de largeur 12mm max.



Largeur externe	20 mm
Largeur interne	13,1 mm
Hauteur	24,7 mm
Fixation	Étriers de fixation
Diffuseur	Translucide, 50% opaque, opaque
Longueurs disponibles	1 m, 2 m, 3 m

Profilés	
ALSS201*	Profilé SS20, 1 m
ALSS202*	Profilé SS20, 2 m
ALSS203*	Profilé SS20, 3 m
Accessoires	
ECSS20H3*	Terminaison SS20, aluminium
LCLIN	Connecteur linéaire
LC90	Connecteur horizontal/vertical
MCCAB2	Kit de suspension longueur 1,50 m

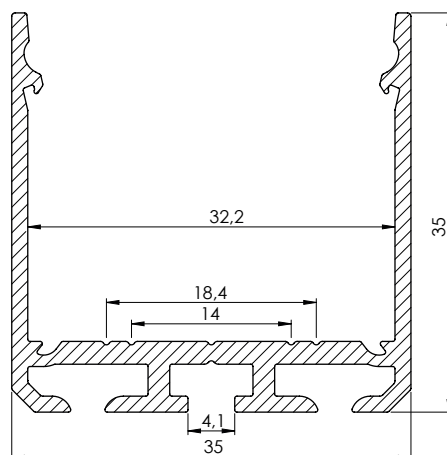
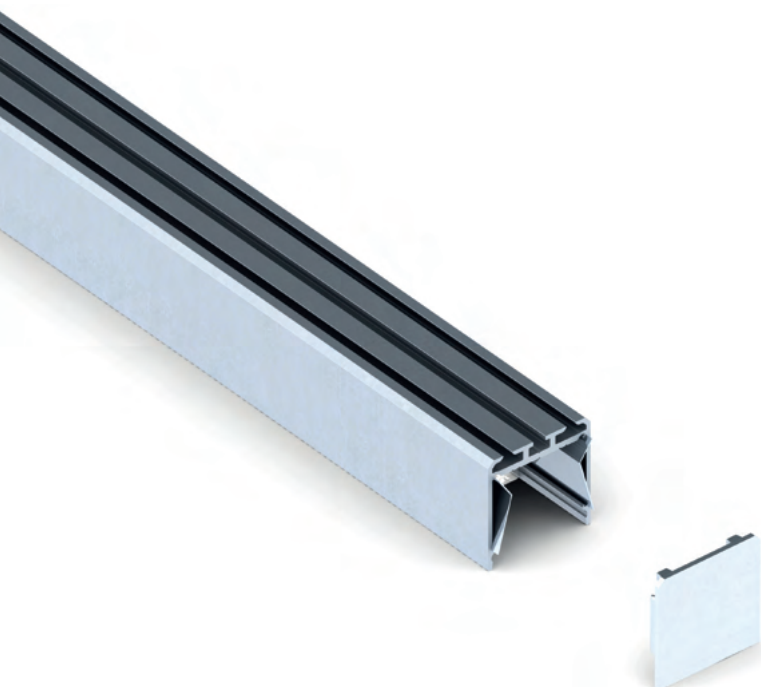
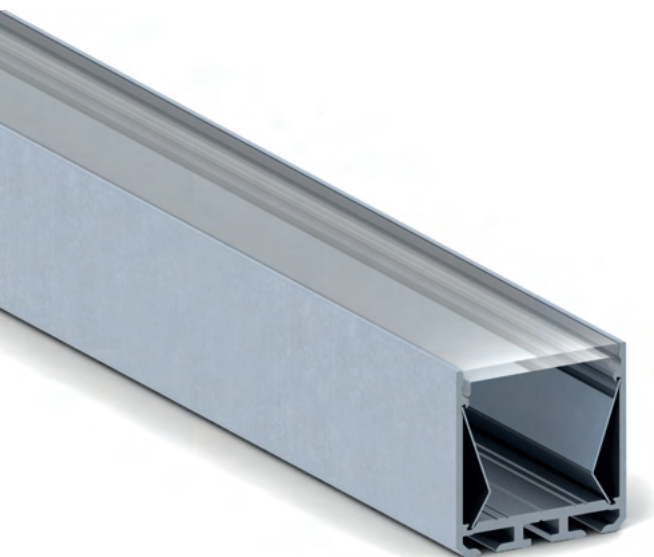
\* : Version noire : N

✓ Autres longueurs sur demandes (6 m max).

Diffuseur 1 mètre	
ABSS20K1	Diffuseur translucide ; 1 m
ABSS20M1	Diffuseur opaque, UGR < 19 ; 1 m
ABSS20N1	Diffuseur noir ; 1 m
Diffuseur 2 mètres	
ABSS20K2	Diffuseur translucide ; 2 m
ABSS20M2	Diffuseur opaque, UGR < 19 ; 2 m
ABSS20N2	Diffuseur noir ; 2 m
Diffuseur 3 mètres	
ABSS20K3	Diffuseur translucide ; 3 m
ABSS20M3	Diffuseur opaque, UGR < 19 ; 3 m
ABSS20N3	Diffuseur noir ; 3 m

# SP35 FL | SP35 FL NOIR

Profilé pour rubans flexibles de largeur 18mm max.



## Profilés

ALSP35FL1*	Profilé SP35 FL, 1 m
ALSP35FL2*	Profilé SP35 FL, 2 m
ALSP35FL3*	Profilé SP35 FL, 3 m

## Accessoires

ECSP35FLH3*	Terminaison SP35 FL, aluminium
MCSP35FL	Etrier de fixation SP35 FL, acier
LCLIN	Connecteur linéaire
LC90	Connecteur horizontal/vertical
MCCAB2	Kit de suspension longueur 1,50m

\* : Version noire : N

✓ Autres longueurs sur demandes (6 m max).

Largeur externe	35 mm
Largeur interne	32,2 mm
Hauteur	35 mm
Fixation	Étriers de fixation
Diffuseur	Translucide, 50% opaque, opaque
Longueurs disponibles	1 m, 2 m, 3 m

## Diffuseur 1 mètre

ABPLK1	Diffuseur translucide ; 1 m
ABPLM1	Diffuseur opaque, UGR < 19 ; 1 m
ABPRIM1	Diffuseur prismatique opaque ; 1 m
ABPRIN1	Diffuseur noir ; 1 m

## Diffuseur 2 mètres

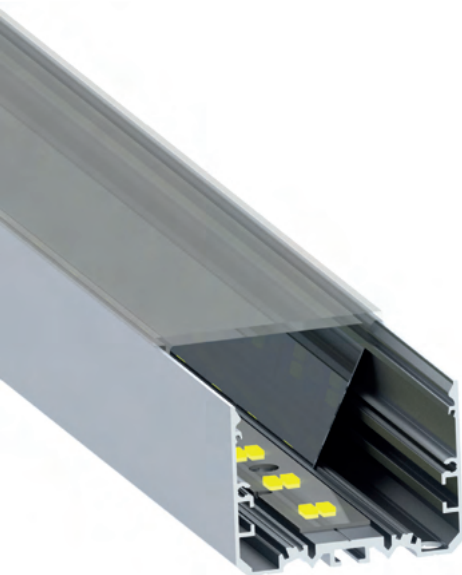
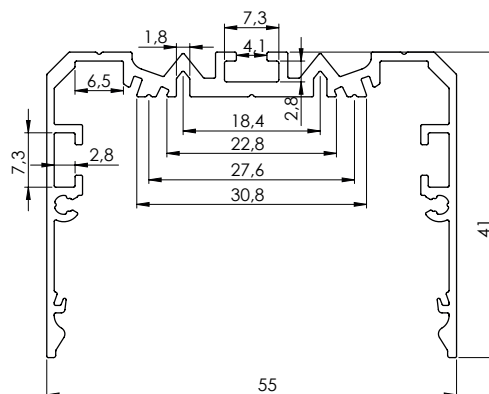
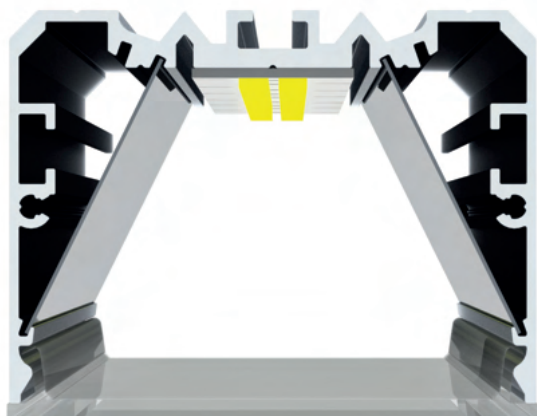
ABPLK2	Diffuseur translucide ; 2 m
ABPLM2	Diffuseur opaque, UGR < 19 ; 2 m
ABPRIM2	Diffuseur prismatique opaque ; 2 m
ABPRIN2	Diffuseur noir ; 2 m

## Diffuseur 3 mètres

ABPLK3	Diffuseur translucide ; 3 m
ABPLM3	Diffuseur opaque, UGR < 19 ; 3 m
ABPRIM3	Diffuseur prismatique opaque ; 3 m
ABPRIN3	Diffuseur noir ; 3 m

# PL55 FL

Profilé pour rubans Flexibles de largeur 18mm max.



Largeur externe	55 mm
Largeur interne	30,8 mm
Hauteur	41 mm
Fixation	Étriers de fixation
Diffuseur	Translucide, 50% opaque, opaque
Longueurs disponibles	1 m, 2 m, 3 m

## Profilés

ALPL55FL1	Profilé PL55 FL, 1 m
ALPL55FL2	Profilé PL55 FL, 2 m
ALPL55FL3	Profilé PL55 FL, 3 m

## Accessoires

ECPL55FLH3	Terminaison PL55 FL, aluminium
LCLIN	Connecteur linéaire
LC90	Connecteur horizontal/vertical
MCCAB2	Kit de suspension longueur 1,50 m

Autres longueurs sur demandes (6 m maximum).

## Diffuseur 1 mètre

ABPRI55K1	Diffuseur prismatique translucide ; 1 m
ABPL55M1	Diffuseur opaque, UGR < 19 ; 1 m
ABPRI55M1	Diffuseur prismatique opaque ; 1 m

## Diffuseur 2 mètres

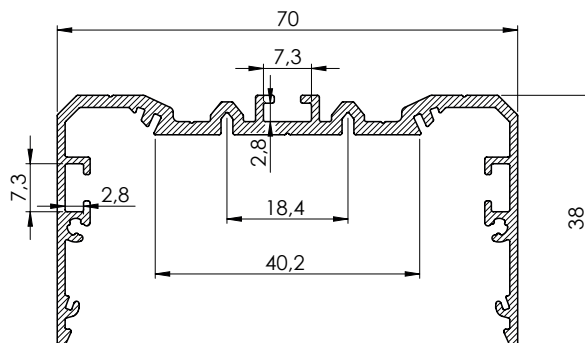
ABPRI55K2	Diffuseur prismatique translucide ; 2 m
ABPL55M2	Diffuseur opaque, UGR < 19 ; 2 m
ABPRI55M2	Diffuseur prismatique opaque ; 2 m

## Diffuseur 3 mètres

ABPRI55K3	Diffuseur prismatique translucide ; 3 m
ABPL55M3	Diffuseur opaque, UGR < 19 ; 3 m
ABPRI55M3	Diffuseur prismatique opaque ; 3 m

# PLW70 FL

Profilé pour rubans Flexibles de largeur 40 mm max.



Largeur externe	70 mm
Largeur interne	40,2 mm
Hauteur	38 mm
Fixation	Étriers de fixation
Diffuseur	Translucide, 50% opaque, opaque
Longueurs disponibles	1 m, 2 m, 3 m

## Profilés

ALPLW70FL1	Profilé PLW70 FL, 1 m
ALPLW70FL2	Profilé PLW70 FL, 2 m
ALPLW70FL3	Profilé PLW70 FL, 3 m

## Accessoires

ECPLW70FLH3	Terminaison PLW70 FL, alu
LCLIN	Connecteur linéaire
LC90	Connecteur horizontal/vertical
MCCAB2	Kit de suspension longueur 1,50 m

Autres longueurs sur demandes (6 m maximum).

## Diffuseur 1 mètre

ABPRI70K1	Diffuseur prismatique translucide ; 1 m
ABPL70M1	Diffuseur opaque, UGR < 19 ; 1 m

## Diffuseur 2 mètres

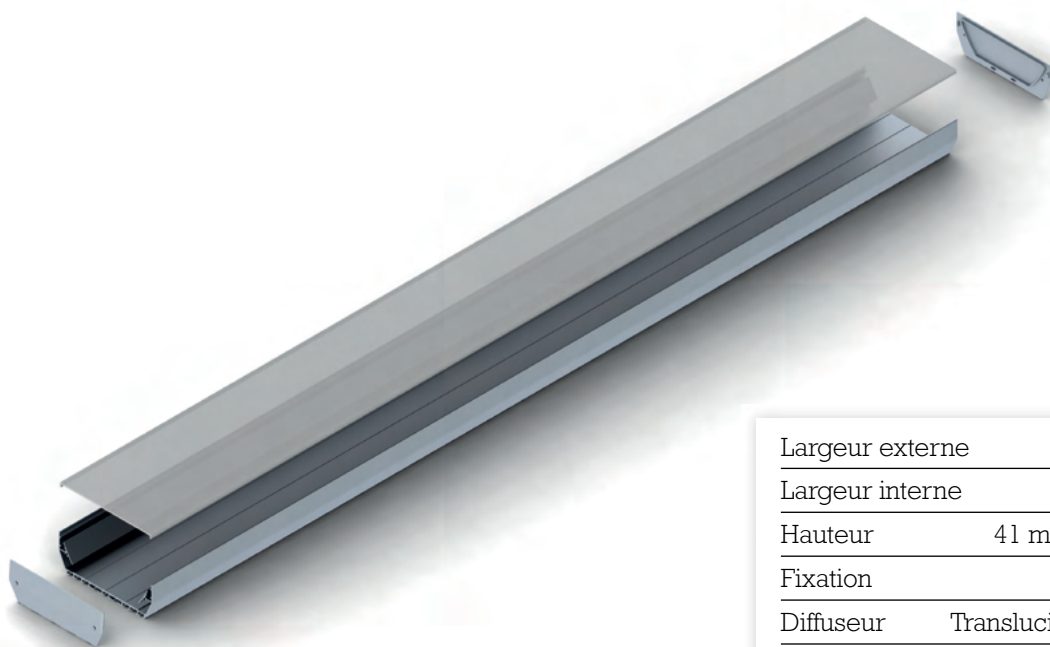
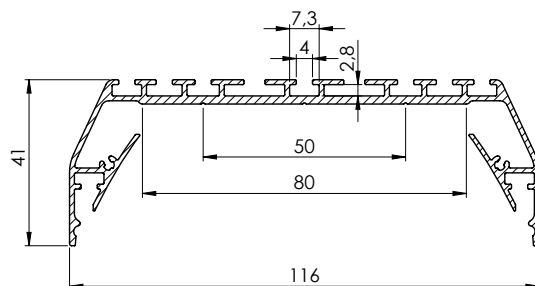
ABPRI70K2	Diffuseur prismatique translucide ; 2 m
ABPL70M2	Diffuseur opaque, UGR < 19 ; 2 m

## Diffuseur 3 mètres

ABPRI70K3	Diffuseur prismatique translucide ; 3 m
ABPL70M3	Diffuseur opaque, UGR < 19 ; 3 m

# PLW116

Profilé pour rubans Flexibles de largeur 80 mm max.



Largeur externe	116 mm
Largeur interne	80 mm
Hauteur	41 mm / 41 mm avec diffuseur
Fixation	Étriers de fixation
Diffuseur	Translucide, 50% opaque, opaque
Longueurs disponibles	1 m, 2 m, 3 m

## Profilés

ALPLW1161	Profilé PLW116, 1 m
ALPLW1162	Profilé PLW116, 2 m
ALPLW1163	Profilé PLW116, 3 m

## Accessoires

ECPLW116H3	Terminaison PLW116, aluminium
LCLIN	Connecteur linéaire
LC90	Connecteur horizontal/vertical
MCCAB2	Kit de suspension longueur 1,50 m

## Diffuseur 1 mètre

ABPLW116K1	Diffuseur translucide ; 1 m
ABPLW116M1	Diffuseur opaque, UGR < 19 ; 1 m

## Diffuseur 2 mètres

ABPLW116K2	Diffuseur translucide ; 2 m
ABPLW116M2	Diffuseur opaque, UGR < 19 ; 2 m

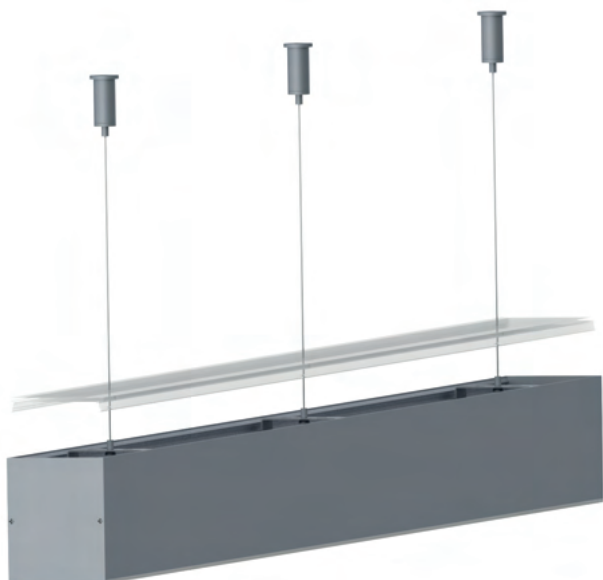
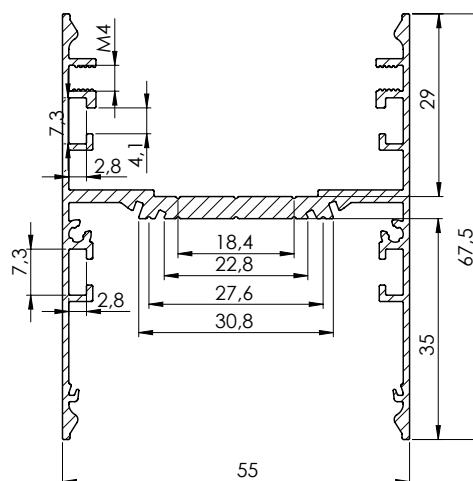
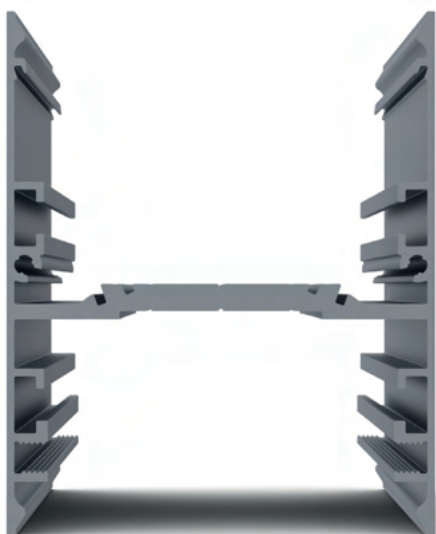
## Diffuseur 3 mètres

ABPLW116K3	Diffuseur translucide ; 3 m
ABPLW116M3	Diffuseur opaque, UGR < 19 ; 3 m

Autres longueurs sur demandes (6 m maximum).

# DPL55 FL

Profilé pour rubans Flexibles de largeur 30 mm max.



Largeur externe	55 mm
Largeur interne	30,8 mm
Hauteur	67,5 mm
Fixation	Étriers de fixation
Diffuseur	Translucide, 50% opaque, opaque
Longueurs disponibles	1 m, 2 m, 3 m

## Profilés

ALDPL55FL1	Profilé DPL55FL, 1 m
ALDPL55FL2	Profilé DPL55FL, 2 m
ALDPL55FL3	Profilé DPL55FL, 3 m

## Accessoires

ECDPL55FLH3	Terminaison DPL55FL, aluminium
MCDPL55FL	Etrier de fixation DPL55 FL, acier
LCLIN	Connecteur linéaire
LC90	Connecteur horizontal/vertical
MCCAB2	Kit de suspension longueur 1,50 m

Autres longueurs sur demandes (6 m maximum).

## Diffuseur 1 mètre

ABPRI55K1	Diffuseur prismatique translucide ; 1 m
ABPL55M1	Diffuseur opaque, UGR < 19 ; 1 m
ABPRI55M1	Diffuseur prismatique opaque ; 1 m

## Diffuseur 2 mètres

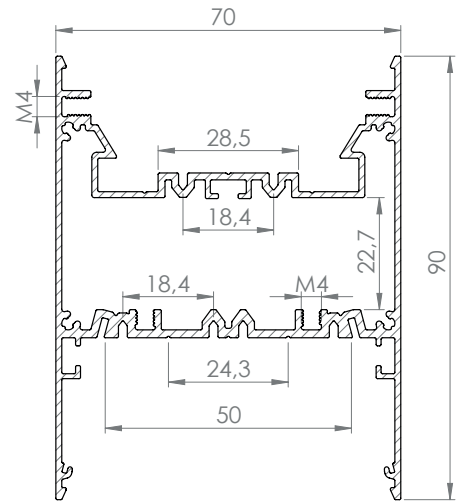
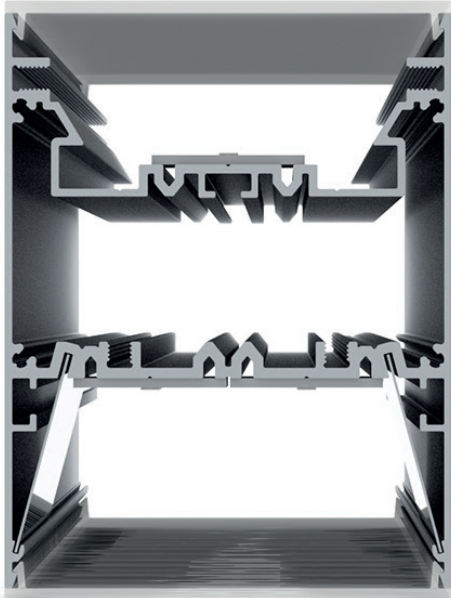
ABPRI55K2	Diffuseur prismatique translucide ; 2 m
ABPL55M2	Diffuseur opaque, UGR < 19 ; 2 m
ABPRI55M2	Diffuseur prismatique opaque ; 2 m

## Diffuseur 3 mètres

ABPRI55K3	Diffuseur prismatique translucide ; 3 m
ABPL55M3	Diffuseur opaque, UGR < 19 ; 3 m
ABPRI55M3	Diffuseur prismatique opaque ; 3 m

# DPL70 FL

Profilé pour rubans Flexibles de largeur 18mm max.



Largeur externe	70 mm
Largeur interne	50 mm
Hauteur	90 mm
Fixation	Étriers de fixation
Diffuseur	Translucide, opaque
Longueurs disponibles	1 m, 2 m, 3 m

## Profilés

ALDPL70FL1	Profilé DPL70FL, 1 m
ALDPL70FL2	Profilé DPL70FL, 2 m
ALDPL70FL3	Profilé DPL70FL, 3 m

## Accessoires

ECDPL70FLH3	Terminaison DPL70FL, aluminium
MCDPL70FL	Etrier de fixation DPL70FL, acier
LCLIN	Connecteur linéaire
LC90	Connecteur horizontal/vertical
MCCAB2	Kit de suspension longueur 1,50m

## Diffuseur 1 mètre

ABPRI70K1	Diffuseur prismatique translucide ; 1 m
ABPL70M1	Diffuseur opaque, UGR < 19 ; 1 m

## Diffuseur 2 mètres

ABPRI70K2	Diffuseur prismatique translucide ; 2 m
ABPL70M2	Diffuseur opaque, UGR < 19 ; 2 m

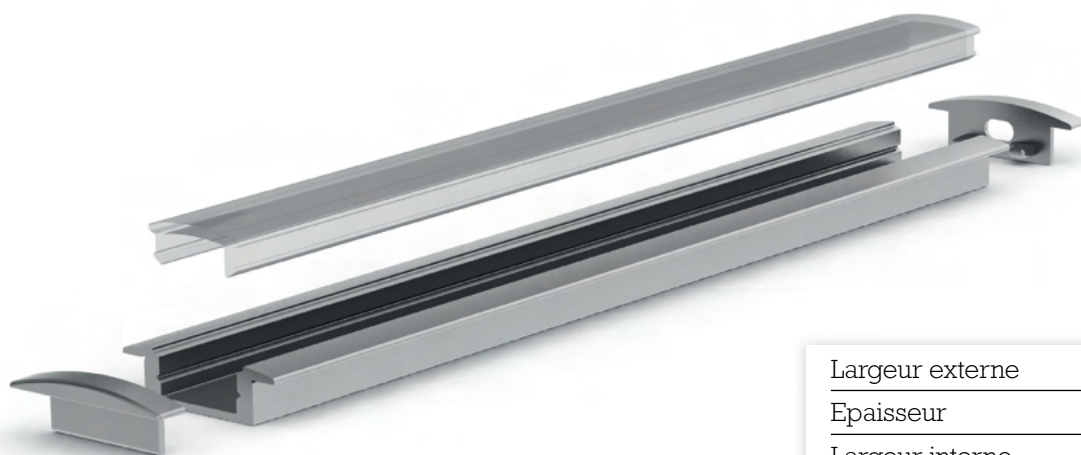
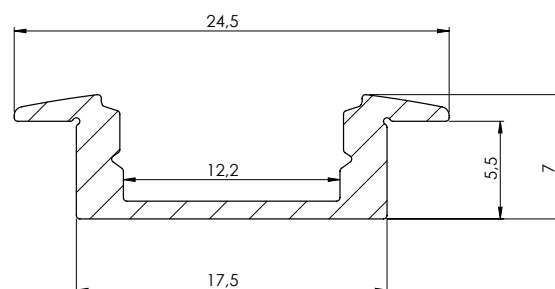
## Diffuseur 3 mètres

ABPRI70K3	Diffuseur prismatique translucide ; 3 m
ABPL70M3	Diffuseur opaque, UGR < 19 ; 3 m

Autres longueurs sur demandes (6 m maximum).

# RSL7

Profilé extra-plat d'encastrement pour rubans Flexibles de largeur 12 mm max.



Largeur externe	24,5 mm
Epaisseur	1,5 mm
Largeur interne	12,2 mm
Largeur d'encastrement	17,5 mm
Profondeur d'encastrement	5,5 mm
Diffuseur	Translucide, 50% opaque, opaque
Longueurs disponibles	1 m, 2 m, 3 m

## Profilés

ALRSL71	Profilé RSL7, 1 m
ALRSL72	Profilé RSL7, 2 m
ALRSL73	Profilé RSL7, 3 m

## Accessoires

ECRSL7H3	Terminaison RSL7, passage de câble, aluminium
ECRSL7H4	Terminaison RSL7, aluminium

Autres longueurs sur demandes (6 m maximum).

## Diffuseur 1 mètre

ABSLK1	Diffuseur translucide ; 1 m
ABSLM1	Diffuseur opaque, UGR < 19 ; 1 m
ABSL50M1	Diffuseur 50% opaque ; 1 m

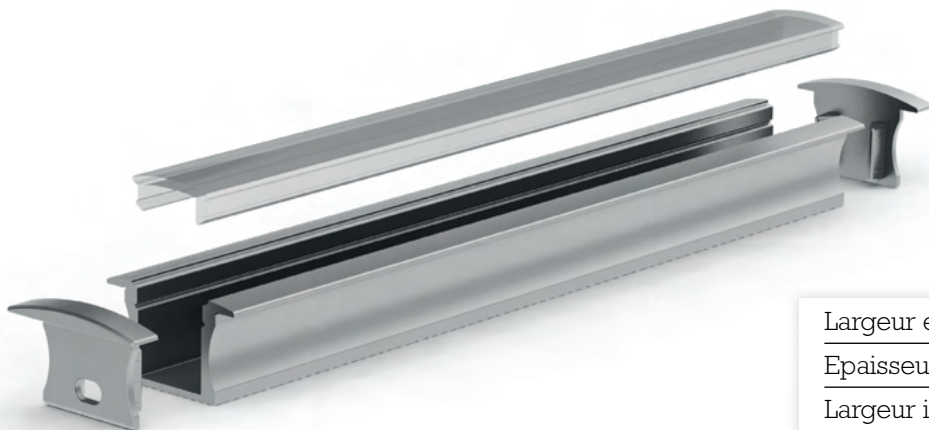
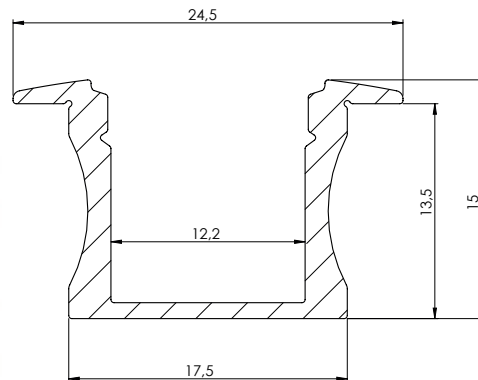
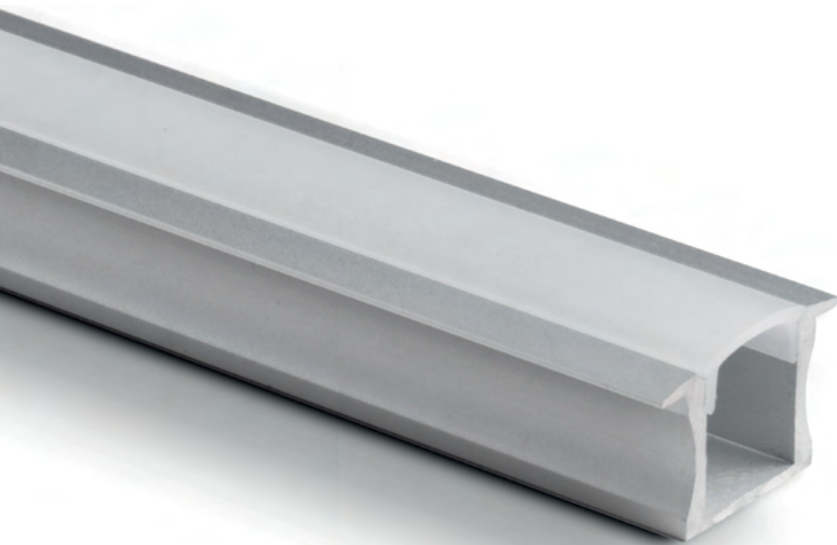
## Diffuseur 2 mètres

ABSLK2	Diffuseur translucide ; 2 m
ABSLM2	Diffuseur opaque, UGR < 19 ; 2 m
ABSL50M2	Diffuseur 50% opaque ; 2 m

## Diffuseur 3 mètres

ABSLK3	Diffuseur translucide ; 3 m
ABSLM3	Diffuseur opaque, UGR < 19 ; 3 m
ABSL50M3	Diffuseur 50% opaque ; 3 m

Profilé d'encastrement pour rubans Flexibles de largeur 12 mm max.



Largeur externe	24,5 mm
Epaisseur	1,5 mm
Largeur interne	12,2 mm
Largeur d'encastrement	17,5 mm
Profondeur d'encastrement	13,5 mm
Diffuseur	Translucide, 50% opaque, opaque
Longueurs disponibles	1 m, 2 m, 3 m

## Profilés

ALRSL151	Profilé RSL15, 1 m
ALRSL152	Profilé RSL15, 2 m
ALRSL153	Profilé RSL15, 3 m

## Accessoires

ECRSL15H3	Terminaison RSL15, passage de câble, aluminium
ECRSL15H4	Terminaison RSL15, aluminium

Autres longueurs sur demandes (6 m maximum).

## Diffuseur 1 mètre

ABSLK1	Diffuseur translucide ; 1 m
ABSLM1	Diffuseur opaque, UGR < 19 ; 1 m
ABSL50M1	Diffuseur 50% opaque ; 1 m

## Diffuseur 2 mètres

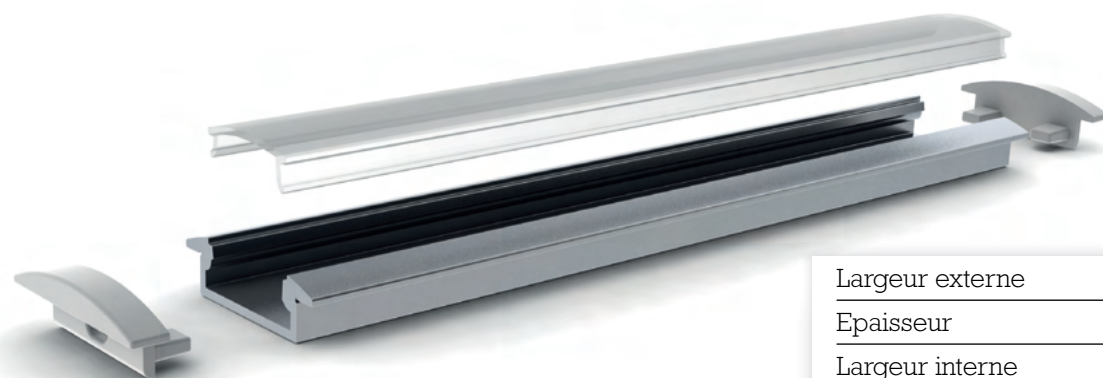
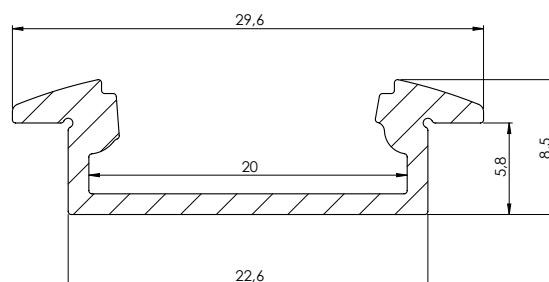
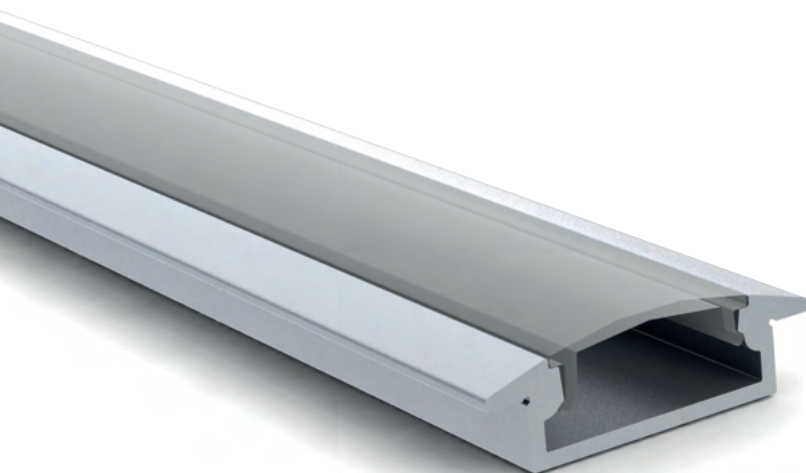
ABSLK2	Diffuseur translucide ; 2 m
ABSLM2	Diffuseur opaque, UGR < 19 ; 2 m
ABSL50M2	Diffuseur 50% opaque ; 2 m

## Diffuseur 3 mètres

ABSLK3	Diffuseur translucide ; 3 m
ABSLM3	Diffuseur opaque, UGR < 19 ; 3 m
ABSL50M3	Diffuseur 50% opaque ; 3 m

# RSLW8

Profilé extra-plat d'encastrement pour rubans flexibles de largeur 20 mm max.



Largeur externe	29,6 mm
Epaisseur	2,8 mm
Largeur interne	20 mm
Largeur d'encastrement	22,6 mm
Profondeur d'encastrement	5,8 mm
Diffuseur	Translucide, opaque
Angle	100°
Longueurs disponibles	1 m, 2 m

## Profilés

ALRSLW81	Profilé RSLW8, 1 m
ALRSLW82	Profilé RSLW8, 2 m
ALRSLW83	Profilé RSLW8, 3 m

## Accessoires

ECRSLW8H3	Terminaison RSLW8, passage de câble, aluminium
ECRSLW8H4	Terminaison RSLW8, aluminium

## Diffuseur 1 mètre

ABSLWK1	Diffuseur translucide ; 1 m
ABSLWM1	Diffuseur opaque, UGR < 19 ; 1 m

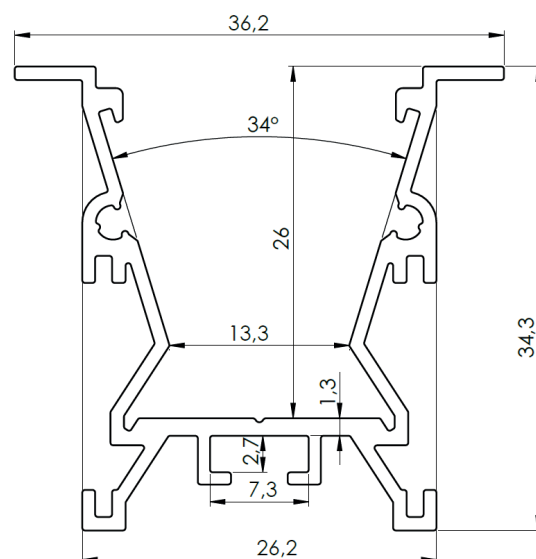
## Diffuseur 2 mètres

ABSLWK2	Diffuseur translucide ; 2 m
ABSLWM2	Diffuseur opaque, UGR < 19 ; 2 m

Autres longueurs sur demandes (6 m maximum).

# RSLW20 FL

Profilé pour rubans Flexibles de largeur 26 mm max.



## Profilés

ALRSLW20FL1	Profilé RSLW20FL, 1 m
ALRSLW20FL2	Profilé RSLW20FL, 2 m
ALRSLW20FL3	Profilé RSLW20FL, 3 m

## Accessoires

ECRSLW20FL	Terminaison RSLW20FL, aluminium
MCSPRA	Ressort d'encastrement (set de 2 pièces)
LCLIN	Connecteur linéaire
LC90	Connecteur horizontal/vertical

Autres longueurs sur demandes (6 m maximum).

Largeur externe	36,2 mm
Largeur interne	26,2 mm
Largeur d'encastrement	28 mm
Profondeur d'encastrement	34,3 mm
Diffuseur	Translucide & opaque
Angle	100°
Longueurs disponibles	1 m, 2 m, 3 m

## Diffuseur 1 mètre

ABSLW20FLK1	Diffuseur translucide ; 1 m
ABSLW20FLM1	Diffuseur opaque, UGR < 19 ; 1 m

## Diffuseur 2 mètres

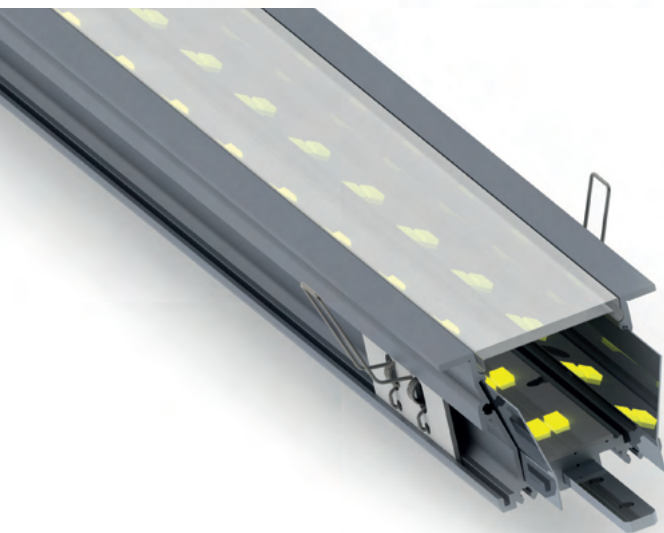
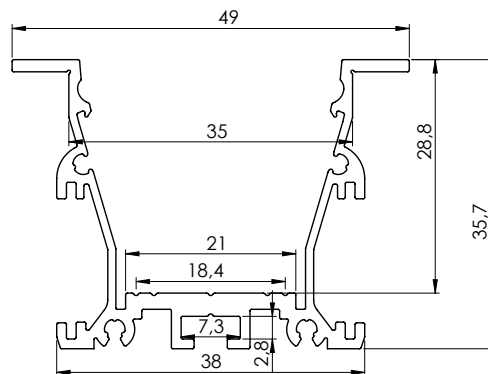
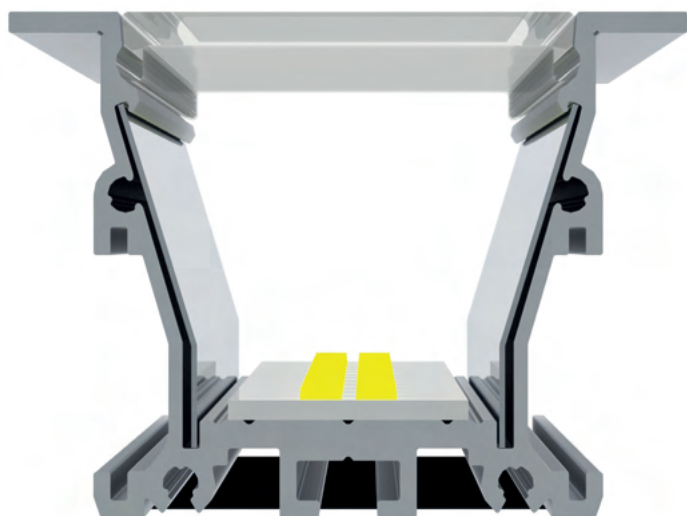
ABSLW20FLK2	Diffuseur translucide ; 2 m
ABSLW20FLM2	Diffuseur opaque, UGR < 19 ; 2 m

## Diffuseur 3 mètres

ABSLW20FLK3	Diffuseur translucide ; 3 m
ABSLW20FLM3	Diffuseur opaque, UGR < 19 ; 3 m

# RPL35 FL

Profilé pour rubans Flexibles de largeur 18 mm max.



Largeur externe	49 mm
Largeur interne	18,4 mm
Largeur d'encastrement	39 mm
Profondeur d'encastrement	35,7 mm
Diffuseur	Translucide, opaque
Angle	100°
Longueurs disponibles	1 m, 2 m, 3 m

## Profilés

ALRPL35FL1	Profilé RPL35 FL, 1 m
ALRPL35FL2	Profilé RPL35 FL, 2 m
ALRPL35FL3	Profilé RPL35 FL, 3 m

## Accessoires

ECRPL35FL	Terminaison RPL35 FL, aluminium
MCSPRA	Ressort d'encastrement (Set de 2 pièces)
LCLIN	Connecteur linéaire
LC90	Connecteur horizontal/vertical

Autres longueurs sur demandes (6 m maximum).

## Diffuseur 1 mètre

ABPLK1	Diffuseur translucide ; 1 m
ABPLM1	Diffuseur opaque, UGR < 19 ; 1 m
ABPRIM1	Diffuseur prismatique opaque ; 1 m

## Diffuseur 2 mètres

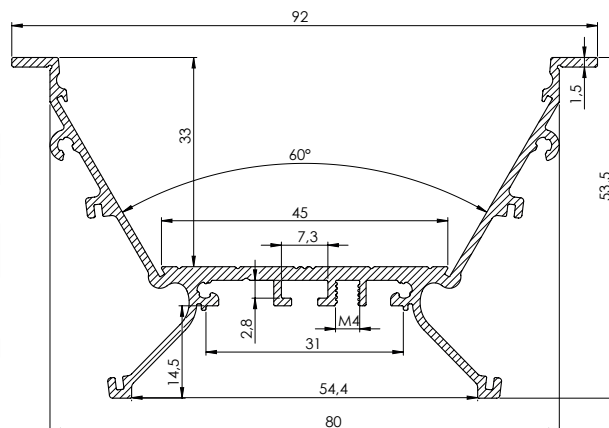
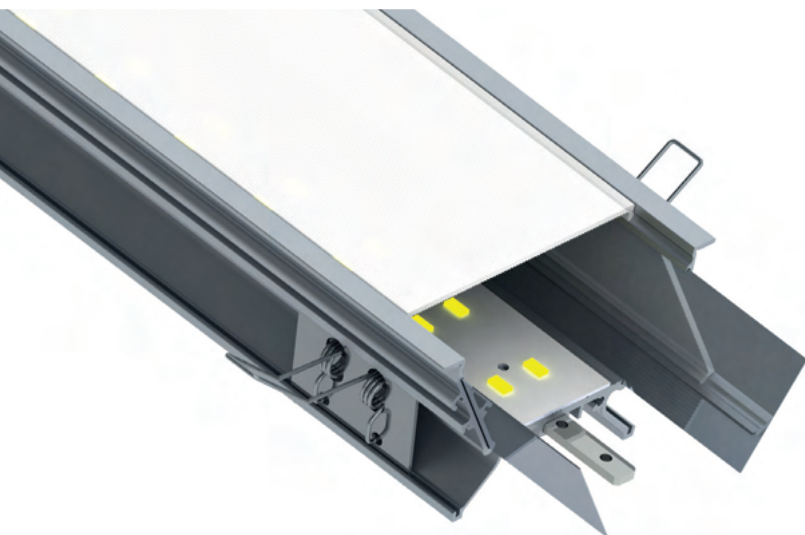
ABPLK2	Diffuseur translucide ; 2 m
ABPLM2	Diffuseur opaque, UGR < 19 ; 2 m
ABPRIM2	Diffuseur prismatique opaque ; 2 m

## Diffuseur 3 mètres

ABPLK3	Diffuseur translucide ; 3 m
ABPLM3	Diffuseur opaque, UGR < 19 ; 3 m
ABPRIM3	Diffuseur prismatique opaque ; 3 m

# RPLW80 FL

Profilé pour rubans Flexibles de largeur 45 mm max.



Largeur externe	92 mm
Largeur interne	45 mm
Largeur d'encastrement	80 mm
Profondeur d'encastrement	53,5 mm
Diffuseur	Translucide & opaque
Angle	100°
Longueurs disponibles	1 m, 2 m, 3 m

## Profilés

ALRPLW80FL1	Profilé RPLW80FL, 1 m
ALRPLW80FL2	Profilé RPLW80FL, 2 m
ALRPLW80FL3	Profilé RPLW80FL, 3 m

## Accessoires

ECRPLW80FL	Terminaison RPLW80FL, aluminium
MCSPRB	Ressort d'encastrement (set de 2 pièces)
LCLIN	Connecteur linéaire
LC90	Connecteur horizontal/vertical

## Diffuseur 1 mètre

ABPLW80K1	Diffuseur translucide ; 1 m
ABPLW80M1	Diffuseur opaque, UGR < 19 ; 1 m

## Diffuseur 2 mètres

ABPLW80K2	Diffuseur translucide ; 2 m
ABPLW80M2	Diffuseur opaque, UGR < 19 ; 2 m

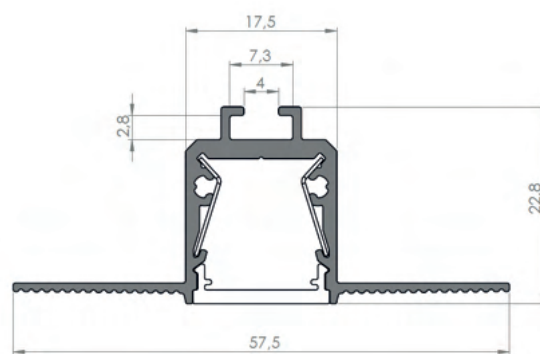
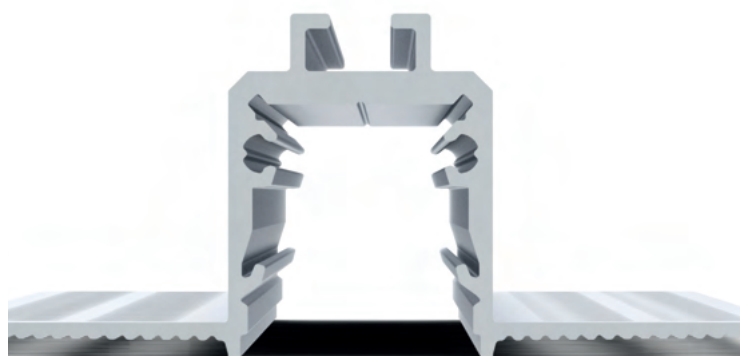
## Diffuseur 3 mètres

ABPLW80K3	Diffuseur translucide ; 3 m
ABPLW80M3	Diffuseur opaque, UGR < 19 ; 3 m

Autres longueurs sur demandes (6 m maximum).

# RPL15 TRIMLESS

Profilé pour rubans Flexibles de largeur 12 mm max.



Largeur externe	27 mm
Largeur interne	11 mm
Hauteur	22.8 mm
Fixation	Trimless
Diffuseur	Transparent, opaque
Longueurs disponibles	1 m, 2 m, 3 m

## Profilés

ALRPL15TS2	Profilé RPL15, 1 m
ALRPL15TS2	Profilé RPL15, 2 m
ALRPL15TS2	Profilé RPL15, 3 m

## Accessoires

ECRPL15TSH3	Terminaison RPL15TS, aluminium
LCLIN	Connecteur de liaison
LC90H	Connecteur Horizontal
LC90V	Connecteur Vertical

## Diffuseur 1 mètre

ABSL15FLK1	Diffuseur translucide ; 1 m
ABSL15FLM1	Diffuseur opaque, UGR < 19 ; 1 m

## Diffuseur 2 mètres

ABSL15FLK2	Diffuseur translucide ; 2 m
ABSL15FLM2	Diffuseur opaque, UGR < 19 ; 2 m

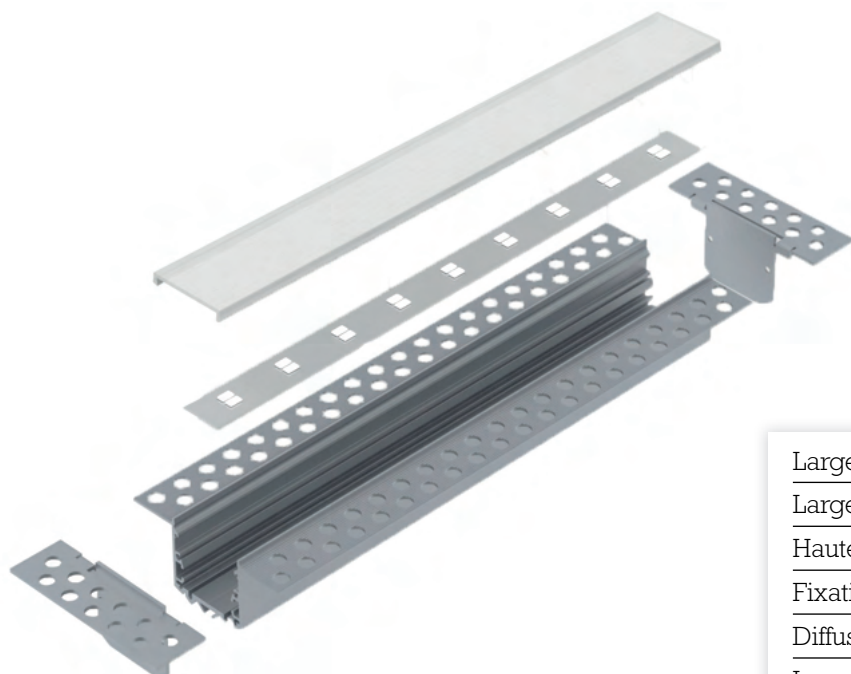
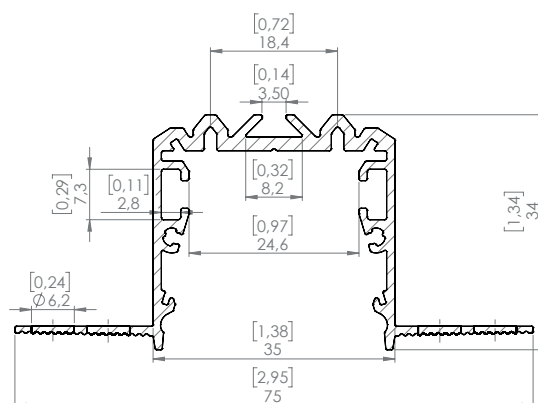
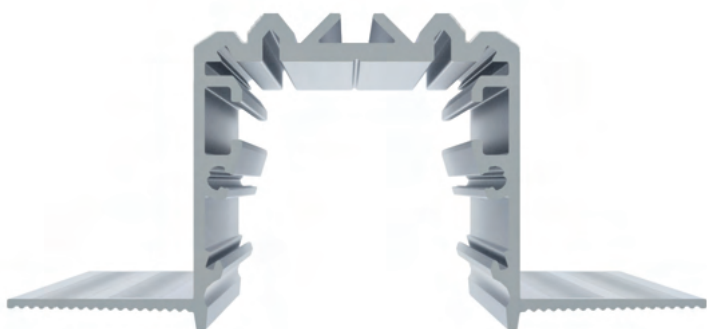
## Diffuseur 3 mètres

ABSL15FLK3	Diffuseur translucide ; 3 m
ABSL15FLM3	Diffuseur opaque, UGR < 19 ; 3 m

Autres longueurs sur demandes (6 m maximum).

# RPL35 TRIMLESS

Profilé pour rubans Flexibles de largeur 24 mm max.



Largeur externe	75 mm
Largeur interne	24,6 mm
Hauteur	34 mm
Fixation	À plâtrer
Diffuseur	Translucide, opaque
Longueurs disponibles	1 m, 2 m, 3 m

## Profilés

ALRPL35TS1	Profilé RPL35 TS, 1 m
ALRPL35TS2	Profilé RPL35 TS, 2 m
ALRPL35TS3	Profilé RPL35 TS, 3 m

## Accessoires

ECRPL35TSH3	Terminaison RPL35 TS, aluminium
LCLIN	Connecteur linéaire
LC90	Connecteur horizontal/vertical

Autres longueurs sur demandes (6 m maximum).

## Diffuseur 1 mètre

ABPLK1	Diffuseur translucide ; 1 m
ABPLM1	Diffuseur opaque, UGR < 19 ; 1 m
ABPRIM1	Diffuseur prismatique opaque ; 1 m

## Diffuseur 2 mètres

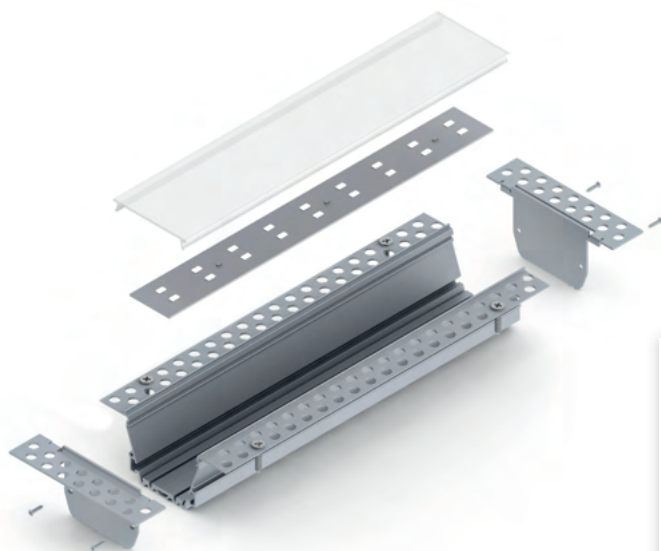
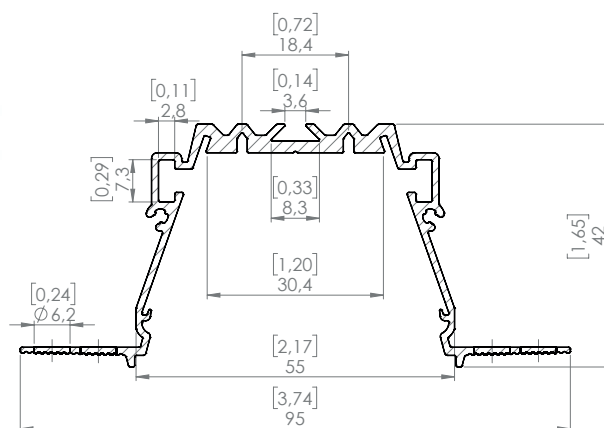
ABPLK2	Diffuseur translucide ; 2 m
ABPLM2	Diffuseur opaque, UGR < 19 ; 2 m
ABPRIM2	Diffuseur prismatique opaque ; 2 m

## Diffuseur 3 mètres

ABPLK3	Diffuseur translucide ; 3 m
ABPLM3	Diffuseur opaque, UGR < 19 ; 3 m
ABPRIM3	Diffuseur prismatique opaque ; 3 m

# RPL55 TRIMLESS

Profilé pour rubans flexibles de largeur 30 mm max.



Largeur externe	95 mm
Largeur interne	30,4 mm
Hauteur	42 mm
Fixation	À plâtrer
Diffuseur	Translucide, opaque
Longueurs disponibles	1 m, 2 m, 3 m

## Profilés

ALRPL55TS1	Profilé RPL55TS, 1 m
ALRPL55TS2	Profilé RPL55TS, 2 m
ALRPL55TS3	Profilé RPL55TS, 3 m

## Accessoires

ECRPL55TS3	Terminaison RPL55 TS, aluminium
LCLIN	Connecteur linéaire
LC90	Connecteur horizontal/vertical

Autres longueurs sur demandes (6 m maximum).

## Diffuseur 1 mètre

ABPRI55K1	Diffuseur prismatique translucide ; 1 m
ABPL55M1	Diffuseur opaque, UGR < 19 ; 1 m
ABPRI55M1	Diffuseur prismatique opaque ; 1 m

## Diffuseur 2 mètres

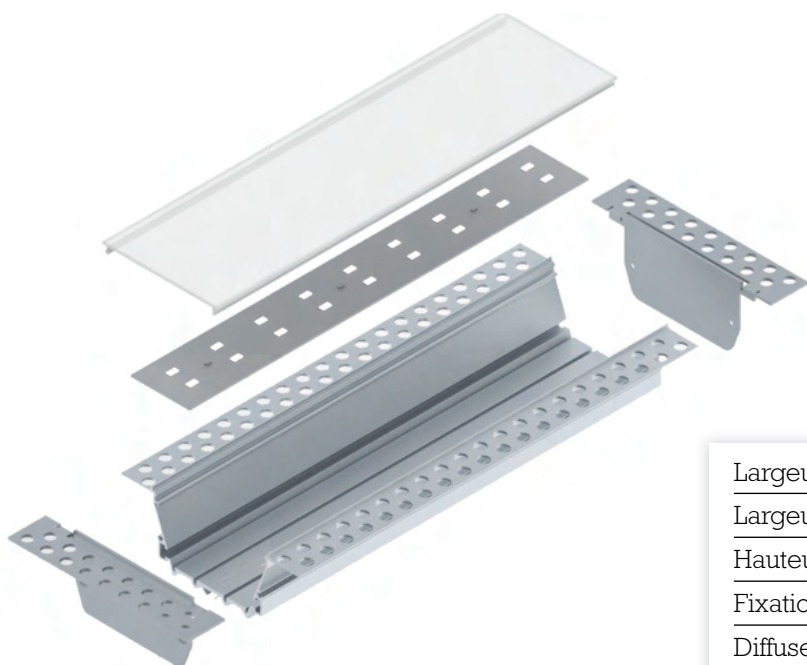
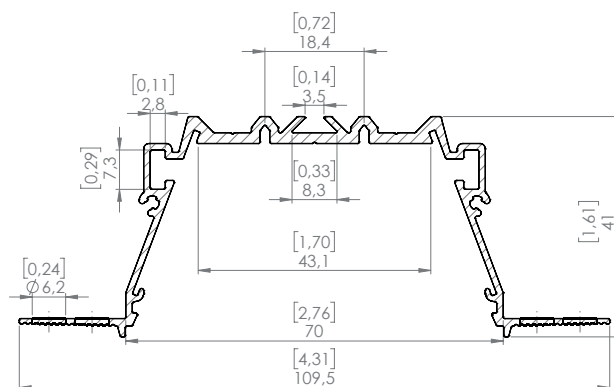
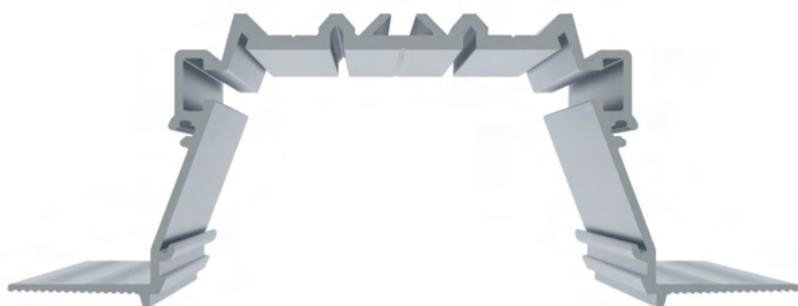
ABPRI55K2	Diffuseur prismatique translucide ; 2 m
ABPL55M2	Diffuseur opaque, UGR < 19 ; 2 m
ABPRI55M2	Diffuseur prismatique opaque ; 2 m

## Diffuseur 3 mètres

ABPRI55K3	Diffuseur prismatique translucide ; 3 m
ABPL55M3	Diffuseur opaque, UGR < 19 ; 3 m
ABPRI55M3	Diffuseur prismatique opaque ; 3 m

# RPL70 TRIMLESS

Profilé pour rubans Flexibles de largeur 43mm max.



Largeur externe	109,5 mm
Largeur interne	43,1 mm
Hauteur	41 mm
Fixation	À plâtrer
Diffuseur	Translucide, opaque
Longueurs disponibles	1 m, 2 m, 3 m

## Profilés

ALRPL70TS1	Profilé RPL70 TS, 1 m
ALRPL70TS2	Profilé RPL70 TS, 2 m
ALRPL70TS3	Profilé RPL70 TS, 3 m

## Accessoires

ECRPL70TSH3	Terminaison RPL70 TS, aluminium
LCLIN	Connecteur linéaire
LC90	Connecteur horizontal/vertical

## Diffuseur 1 mètre

ABPRI70K1	Diffuseur prismatique translucide ; 1 m
ABPL70M1	Diffuseur opaque, UGR < 19 ; 1 m

## Diffuseur 2 mètres

ABPRI70K2	Diffuseur prismatique translucide ; 2 m
ABPL70M2	Diffuseur opaque, UGR < 19 ; 2 m

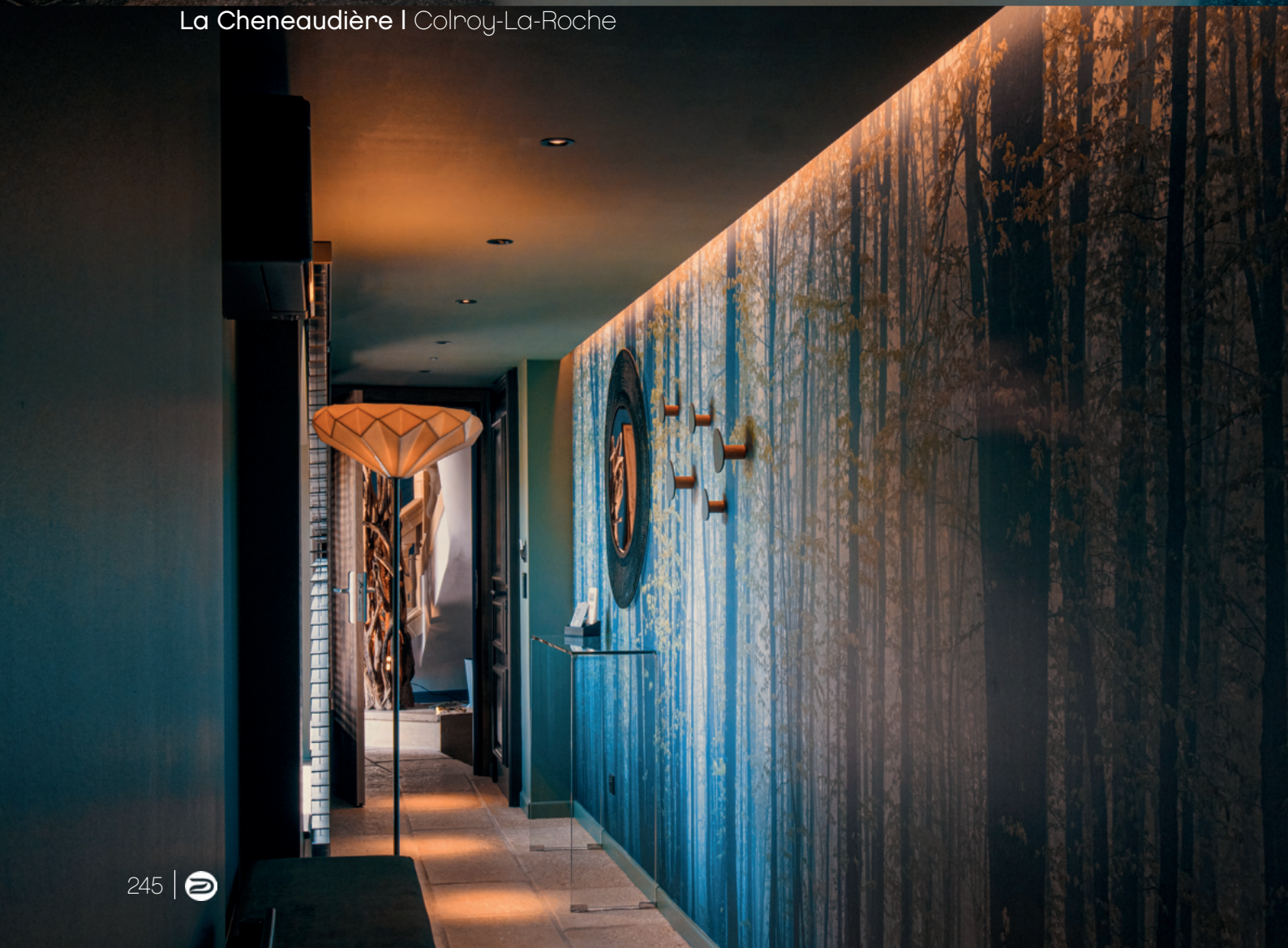
## Diffuseur 3 mètres

ABPRI70K3	Diffuseur prismatique translucide ; 3 m
ABPL70M3	Diffuseur opaque, UGR < 19 ; 3 m

Autres longueurs sur demandes (6 m maximum).

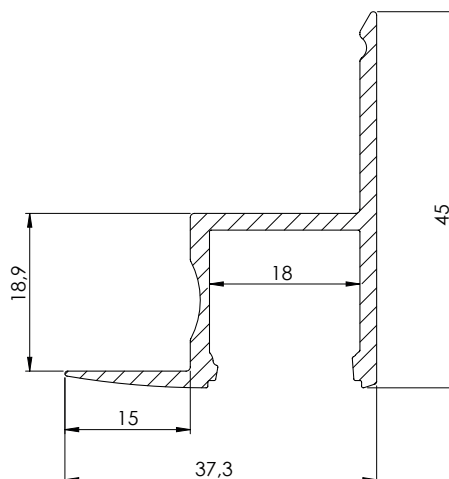


La Cheneaudière | Colroy-La-Roche



# CEILING

Profilé aluminium pour installation entre un mur et un plafond; produit un éclairage rasant le long du mur.



Hauteur totale	45 mm
Largeur totale	37,3 mm
Largeur interne	18 mm
Fixation	À visser
Diffuseur	Translucide, 50% opaque, opaque
Longueurs disponibles	1 m, 2 m

## Profilés

ALCE1	Profilé CEILING, 1 m
ALCE2	Profilé CEILING, 2 m

Autres longueurs sur demandes (6 m maximum).

## Diffuseur 1 mètre

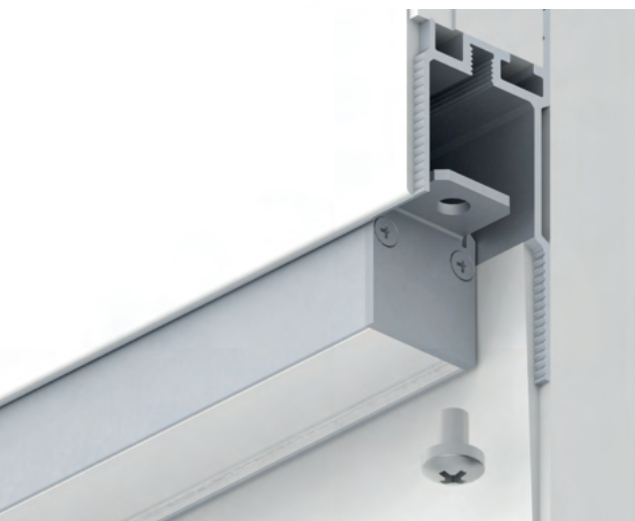
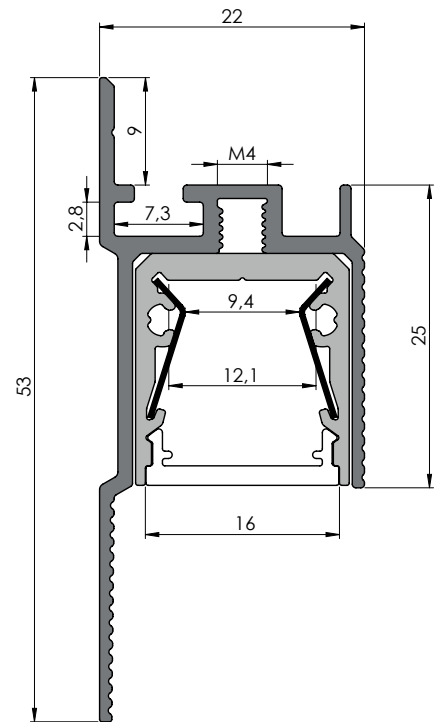
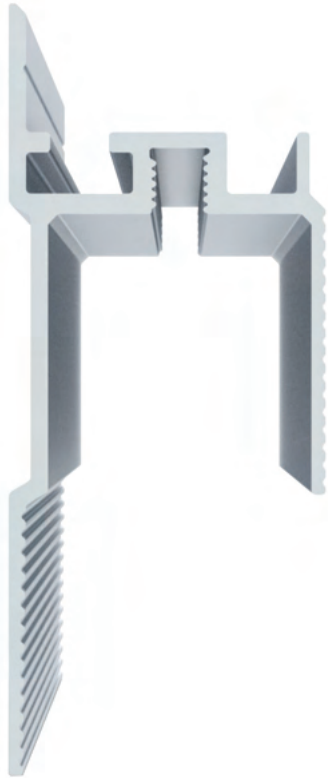
ABSLWK1	Diffuseur translucide ; 1 m
ABSLWM1	Diffuseur opaque, UGR < 19 ; 1 m
ABSLW50M1	Diffuseur 50% opaque ; 1 m

## Diffuseur 2 mètres

ABSLWK2	Diffuseur translucide ; 2 m
ABSLWM2	Diffuseur opaque, UGR < 19 ; 2 m
ABSLW50M2	Diffuseur 50% opaque ; 2 m

# COVE 1

Profilé de plinthe à platren:



Largeur totale	22 mm
Largeur interne	9,4 mm
Hauteur totale	53 mm
Fixation	À platren
Diffuseur	Opaque, translucide, noir
Longueurs disponibles	1 m, 2 m, 3 m

## Supports

ALCOVE11	Profilé COVE 1, 1 m
ALCOVE12	Profilé COVE 1, 2 m
ALCOVE13	Profilé COVE 1, 3 m

## Profilés

ALSL15FL1	Profilé SL15 FL, 1 m
ALSL15FL2	Profilé SL15 FL, 2 m
ALSL15FL3	Profilé SL15 FL, 3 m

## Accessoires

ECSL15FLH3	Terminaison SL15 FL, aluminium
LC90	Connecteur horizontal/vertical

## Diffuseur 1 mètre

ABSL15FLK1	Diffuseur translucide ; 1 m
ABSL15FLM1	Diffuseur opaque, UGR < 19 ; 1 m
ABSL15FLN1	Diffuseur noir ; 1 m

## Diffuseur 2 mètres

ABSL15FLK2	Diffuseur translucide ; 2 m
ABSL15FLM2	Diffuseur opaque, UGR < 19 ; 2 m
ABSL15FLN2	Diffuseur noir ; 2 m

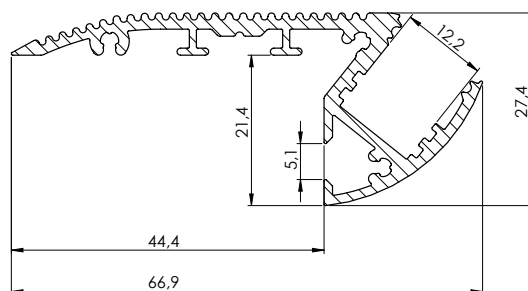
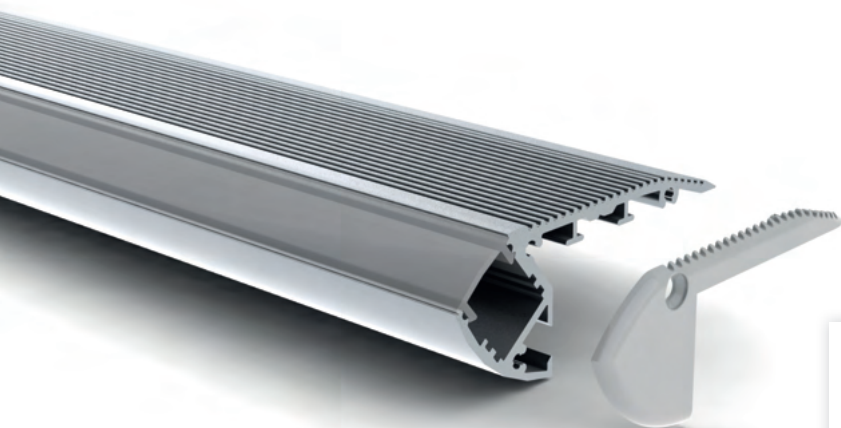
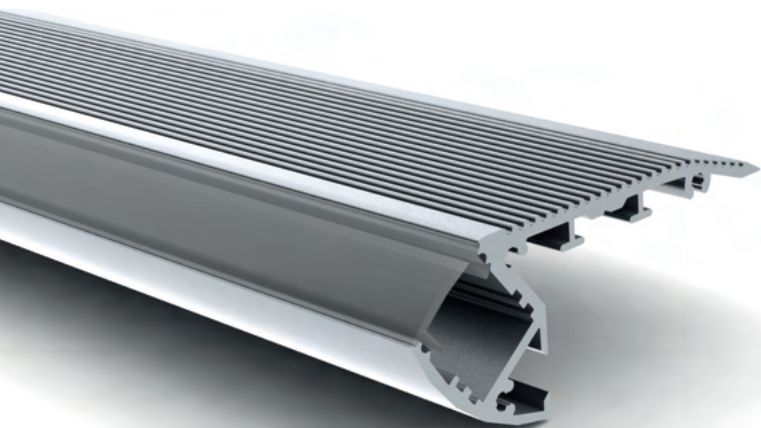
## Diffuseur 3 mètres

ABSL15FLK3	Diffuseur translucide ; 3 m
ABSL15FLM3	Diffuseur opaque, UGR < 19 ; 3 m
ABSL15FLN3	Diffuseur noir ; 3 m

Autres longueurs sur demandes (6 m maximum).

# STAIR

Profilé nez de marche permettant un éclairage de balisage sur la partie supérieure de la marche et un éclairage indirect par réflecteur de la marche suivante. La partie supérieure peut être équipée d'un antidérapant.



Largeur totale	66,9 mm
Recouvrement de la marche	44,4 mm
Largeur interne	12,2 mm
Hauteur totale	27,4 mm
Fixation	À visser
Diffuseur	Translucide; 50% opaque, opaque
Longueurs disponibles	1 m, 2 m, 3 m

## Profilés

ALST1	Profilé STAIR, 1 m
ALST2	Profilé STAIR, 2 m
ALST3	Profilé STAIR, 3 m

## Accessoires

ECSTH1L	Terminaison STAIR, droite, alu
ECSTH1R	Terminaison STAIR, gauche, alu

Autres longueurs sur demandes (6 m maximum).

## Diffuseur 1 mètre

ABSLK1	Diffuseur translucide ; 1 m
ABSLM1	Diffuseur opaque, UGR < 19 ; 1 m
ABSL50M1	Diffuseur 50% opaque ; 1 m

## Diffuseur 2 mètres

ABSLK2	Diffuseur translucide ; 2 m
ABSLM2	Diffuseur opaque, UGR < 19 ; 2 m
ABSL50M2	Diffuseur 50% opaque ; 2 m

## Diffuseur 3 mètres

ABSLK3	Diffuseur translucide ; 3 m
ABSLM3	Diffuseur opaque, UGR < 19 ; 3 m
ABSL50M3	Diffuseur 50% opaque ; 3 m



# CONTRÔLE

---

DMX, DALI, TRIAC & sans-fil

D'ECOLIGHTING propose une gamme de **gradateurs, contrôleurs et alimentations** efficaces permettant de répondre à la majorité des installations, quelles que soient les configurations.



# CONTRÔLE

---



**GRADATEURS KNX**

Page 253



**GRADATEURS DMX**

Page 254



**GRADATEURS DALI**

Page 255



**INTERFACE DALI**

Page 256

# CONTRÔLE

---



**ZIGBEE**  
Page 257



**ZIGBEE**  
Page 258



**GRADATEURS UNIVERSELS**  
Page 259



**GRADATEURS DIN TRIAC**  
Page 260

# GRADATEURS KNX



KNX9501FA



KNX9502FA

## Gradateur 4 canaux, format DIN

Référence	Tension	Courant	Puissance	Type de LED	Dimensions
KNX9501FA	24 VDC	4 x 5A	4 x 120W	Monochrome	72 x 94 x 64 mm
KNX9511FA	24 VDC	4 x 5A	4 x 120W	RGBW	72 x 94 x 64 mm

## Gradateur 4 canaux

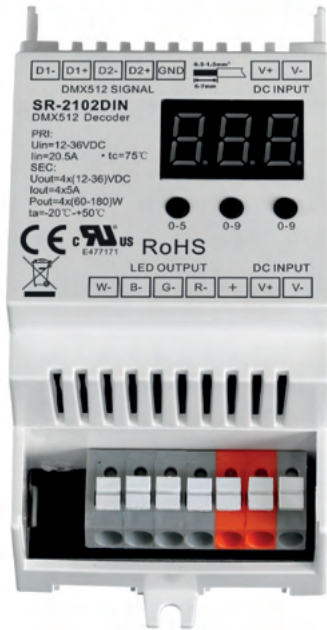
Référence	Tension	Courant	Puissance	Type de LED	Dimensions
KNX9502FA	24 VDC	4 x 5A	4 x 120W	Monochrome	53 x 165 x 23 mm
KNX9512FA	24 VDC	4 x 5A	4 x 120W	RGBW	53 x 165 x 23 mm

## Alimentation 24Vdc KNX

Référence	Tension d'entrée	Tension de sortie	Courant	Puissance	Type de LED	Dimensions
SRPKNX951224100CVF	100-240 VAC	24 VDC	4,1 A	100 W	Monochrome	244 x 64 x 32 mm
SRPKNX951224200CVF	100-240 VAC	24 VDC	4x 4.1A / max 8.4A	Max 200 W	Monochrome	330 x 79 x 39 mm

## Variateur Triac KNX, format DIN

Référence	Tension d'entrée	Tension de sortie	Puissance	Variation	Dimensions
SRKNX9530FADIN	200 – 240 Vac	200 – 240 Vac	4 x 400W	Triac	145.4 x 90 x 66.4 mm



2102DIN



2102P

## Gradateur 4 canaux, format DIN

Référence	Tension	Courant	Puissance	Type de LED	Dimensions
2102DIN	24 VDC	4 x 5A	4 x 120W	Monochrome/ RGBW	110 x 53 x 65mm
2102RJ45DIN	24 VDC	4 x 5A	4 x 120W	Monochrome/ RGBW	110 x 53 x 65mm

## Gradateur 4 canaux

Référence	Tension	Courant	Puissance	Type de LED	Dimensions
2102P	24 VDC	4 x 5A	4 x 120W	Monochrome/ RGBW	166 x 53 x 23 mm
2102BEA	24 VDC	4 x 5A	4 x 192W	Monochrome/ RGBW	170 x 59 x 29 mm

## Gradateurs 4 canaux IP67

Référence	Tension	Courant	Puissance	Type de LED	Dimensions
2108ASWP	24 Vdc	4 x 5A	4 x 120W	Monochrome/ RGBW	180 x 74 x 38 mm

# CONTRÔLEURS DALI



2304NP



2309Pro



2303SAC-HP

## Contrôleurs DALI DT6 24 Vdc

Référence	Courant	Puissance	Type de LED	Adresses	Dimensions	Remarque
2503NS	1 x 8A	1 x 192W	Monochrome	1	95 x 37 x 20 mm	Push-Dim   NFC
2303	1 x 10A	1 x 240W	Monochrome	1	145 x 47 x 16 mm	Push Dim
2304BWP	4 x 5A	4 x 120W	Mc / RGBW	1 à 4	181 x 14 x 38 mm	Push dim   IP67
2304P	4 x 5A	4 x 120W	Mc / RGBW	1 à 4	166 x 54 x 23 mm	Push dim
2304BEA	4 x 8A	4 x 192W	Mc / RGBW	1 à 4	170 x 59 x 29 mm	Push dim
2304DIN	4 x 5A	4 x 120W	Mc / RGBW	1 à 4	53 x 110 x 65 mm	Push dim   format DIN

## Contrôleurs DALI DT6 230 V

Référence	Courant	Puissance	Type de LED	Adresses	Dimensions	Remarque
2303SACHP	1 x 1.8A	1 x 400W	Monochrome	1	45 x 46 x 21 mm	TRIAC
2303AC4CHDINU	4x 0.9A	4 x 200W	Monochrome	4	145 x 90 x 66 mm	TRIAC   format DIN
2701S	1x 4.3 A	1 x 1000W	Monochrome	1	45 x 46 x 20 mm	Relais

## Contrôleurs DALI-2 DT8 24 Vdc

Référence	Courant	Puissance	Type de LED	Adresses	Dimensions	Remarque
2309SCCT	2 x 5A	2 x 120W	Blanc Dynamique	1	145 x 47 x 16 mm	Push-Dim
2309PRO	4 x 5A	4 x 120W	Mc / RGBW	1	170 x 54 x 28 mm	



2400RB



2300TRG4RGBW

## Bouton rotatif mural

Référence	Tension	Type	Appareil DALI	Remarque
2400RB*	230V	Monochrome	50	1 zone
2400RBCCT*	230V	Blanc Dynamique	50	1 zone
2400RBRGB*	230V	RGB	50	1 zone

\* Préciser couleur : B, Blanc | N, Noir

## Panneau mural multizone

Référence	Tension	Type	Appareil DALI	Remarque
2300TS*	230V	Monochrome	50	4 zone
2300TRG4CCT*	230V	Blanc Dynamique	50	4 zone
2300TRG4RGBW*	230V	RGBW	50	4 zone

\* Préciser couleur : B, Blanc | N, Noir

## Interface Bouton Poussoir, fond de boîte

Référence	Tension	Bouton	Remarque
2400PD	230 V ou Bus DALI	2x entrées BP	1 canal DT6
DA2833PNDA2	Bus DALI	4x entrées BP	NFC   DT6



SG2819SRGB



ZG9001NK4DIM

## Télécommande

Référence	Alimentation	Type	Zone	Dimensions (mm)
ZG2868EK7DIM	Pile CR2032	Monochrome	1	130 x 35 x 10
ZG2868EK7CCT	Pile CR2032	Blanc Dynamique	1	130 x 35 x 10
ZG2868EK7RGB	Pile CR2032	RVB	1	130 x 35 x 10
ZG2819SDIM	Pile 3x AAA	Monochrome	4	120 x 55 x 17
ZG2819SCCT	Pile 3x AAA	Blanc Dynamique	4	120 x 55 x 17
ZG2819SRGB	Pile 3x AAA	RVB	4	120 x 55 x 17

## Interrupteur mural

Référence	Alimentation	Type	Zone	Dimensions (mm)
ZG9001NK2DIM*	Pile CR2450	Monochrome	1	86 x 86 x 10
ZG9001NK4DIM*	Pile CR2450	Monochrome	2	86 x 86 x 10



ZG9101CS



ZG1029-5C

## Gradateur Zigbee 24Vdc

Référence	Courant	Puissance	Type de led	Zone	Dimensions (mm)
ZG9101CS	1 x 8A	1 x 192W	Monochrome	1	95 x 37 x 20
ZG1029CCT	2 x 5A	2 x 120W	Blanc Dynamique	1	145 x 47 x 16
ZG10295C	5 x 4A	4 x 96W	MC / RGBW	1	145 x 47 x 16
ZG9101EA5C	5 x 8A	5 x 192W	MC / RGBW	5	170 x 59 x 29

## Gradateur Zigbee 230 V

Référence	Courant	Puissance	Type de led	Dimensions (mm)	Remarque
ZG9101CS	1 x 8A	1 x 400W	Monochrome	45 x 46 x 21	TRIAC

# GRADATEURS UNIVERSELS

Gradateurs universel 4 en 1, 100 W, 200 W, boîtier métallique.  
Modes de variation possible : TRIAC, DALI, PUSH DIM, 1-10V

## SRPC-24-100CV

- Tension d'entrée : 220 - 240 VAC
- Tension de sortie : 24 VDC, 100 W
- Gradation de 0,1 à 100 %



## SRPC-24-200CV

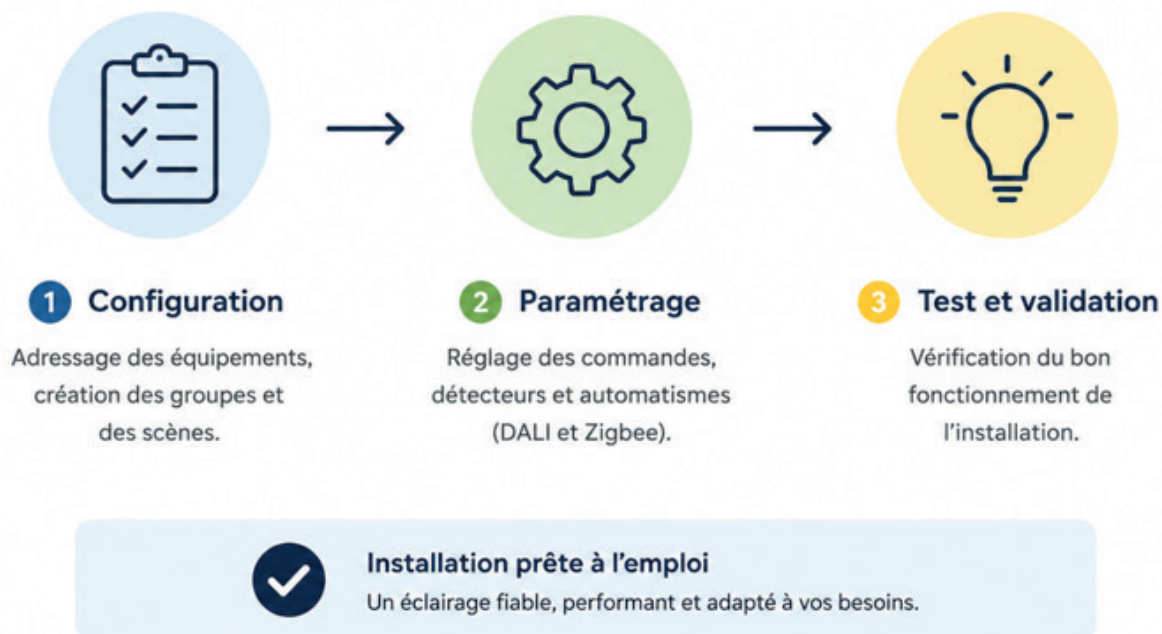
- Tension d'entrée : 220 - 240 VAC
- Tension de sortie : 24 VDC, 200 W
- Gradation de 0,1 à 100 %



Référence	Tension d'entrée	Tension de sortie	Courant	Puissance	Type de LED	Dimensions
SRPC-24-100CV	220-240 VAC	24 VDC	4,16 A	99,84 W	Tension constante	240 x 72 x 36
SRPC-24-200CV	220-240 VAC	24 VDC	8,32 A	199,68 W	Tension Constante	240 x 72 x 36

## Mise en service DALI et Zigbee

Configuration, test et validation de votre installation d'éclairage.



Nous proposons des prestations complètes de mise en service pour vos installations d'éclairage **DALI** et **Zigbee**, afin de garantir un Fonctionnement Fiable, optimisé et conforme aux besoins du projet.

Notre intervention comprend l'identification des équipements, l'adressage des luminaires et modules, la configuration des groupes d'éclairage, la création des scènes lumineuses, ainsi que le paramétrage des commandes, détecteurs et interfaces utilisateur.

Pour les installations **DALI**, nous réalisons la programmation des ballasts, drivers, capteurs et boutons de commande.

Pour les installations **Zigbee**, nous assurons l'appairage des appareils, l'organisation du réseau, la vérification de la portée radio, ainsi que le paramétrage des automatismes et scénarios selon l'usage souhaité.

Merci de nous contacter pour toutes vos demandes de mise en service.



Auberge de l'III | Illhauesern



# ÉCLAIRAGE EXTÉRIEUR



# PROJECTEUR & POWERLINE

Une gamme conçue pour sublimer vos espaces extérieurs.



**FLOOD GOBO**  
Page 265



**DECO VISION**  
Page 266



**TETRYS MINI**  
Page 267



**TETRYS**  
Page 268



**FLOOD WISE 20**  
Page 271



**FLOOD WISE 30**  
Page 272



**FLOOD WISE 45**  
Page 273



**FLOOD WISE 75**  
Page 274



**FLOOD WISE 120**  
Page 275



**FLOOD WISE 30 S**  
Page 276

# PROJECTEUR & POWERLINE

Une gamme conçue pour sublimer vos espaces extérieurs.



**FLOOD WISE 45 S**  
Page 277



**FLOOD WISE 75 S**  
Page 278



**FLOOD ONE 3**  
Page 279



**FLOOD ONE 10**  
Page 280



**FLOOD ONE 30**  
Page 281



**FLOOD 1**  
Page 282



**FLOOD 3**  
Page 283



**FLOOD 9**  
Page 284



**POWER LINE 20100**  
Page 285

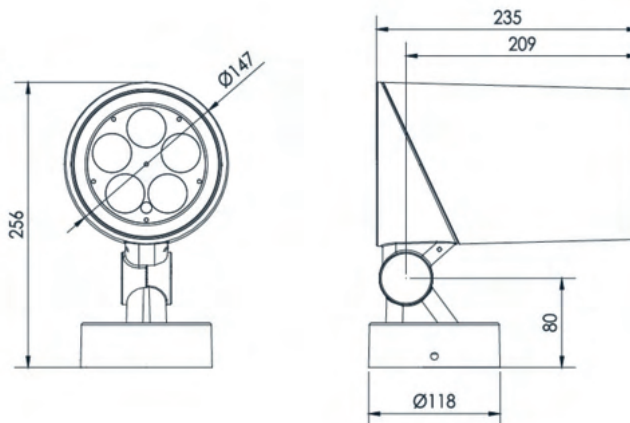


**POWER LINE 3648**  
Page 286



**POWER LINE 3636**  
Page 287

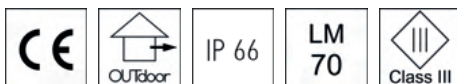
30 W | IP66 | Gobo personnalisé | 4000 K



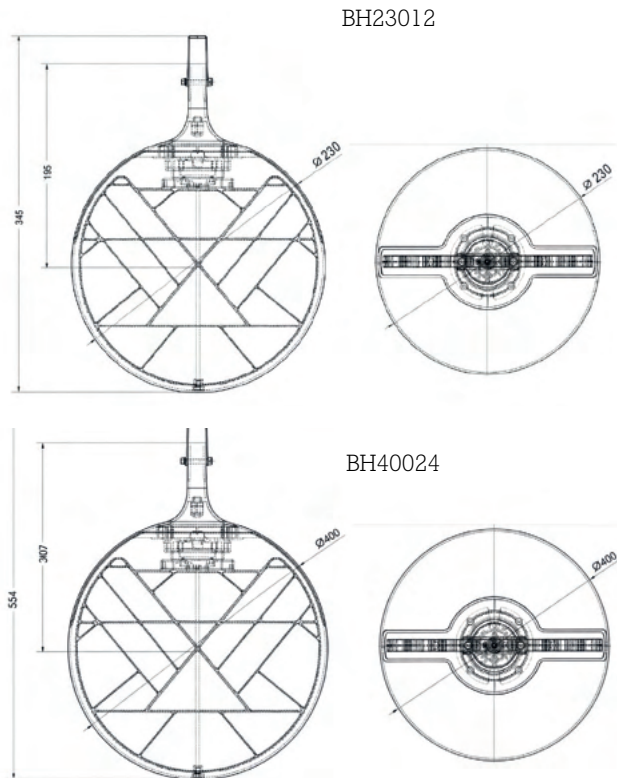
Type	Projecteur architectural
Tension	100 - 240 VAC
Puissance	30W
Kelvin	4 000K ou RGBW
Lumen	600 lm
Contrôle gradation	DMX512 – sur demande
Classe	III
Protection	IP66
Indice de choc	IK09
Température de fonctionnement	-25° à 50°
Hauteur	256 mm
Diamètre	147 mm
Longueur	235 mm
Fixation	Patère
Matériaux	Corps fonte d'aluminium, lyre de fixation acier, peinture epoxy grise, verre trempé, presse étoupe inox
Durée de vie	50 000 H
GOBO	Nous consulter pour toutes demandes d'intégration de GOBO

Référence	Tension	Colorimétrie
FLG3040230	230 Vac	4 000 K
FLG30RGBW230	230 Vac + DMX	RGBW

Gobo personnalisé monté d'usine dans le corps du projecteur.



Vidéo 360° | IP65



BH23012

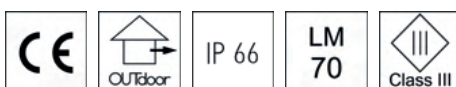
BH40024

Type	Boule Holographique
Tension	12 Vdc ou 24 Vdc selon modèle
Puissance	10W ou 60W selon modèle
Vision	360°
Format vidéo	.mp4
Résolution	3 000 px x 1 000 px
Fréquence d'images	30 fps
Stockage	2 GB
Transmission	Wi-Fi
Protection	IP68
Indice de choc	IK08
Température de fonctionnement	- 45° à 60°
Matériaux	PVC haute transparence, anti UV
Durée de vie	25 000 H
GOBO	Nous consulter pour toutes demandes d'intégration de GOBO

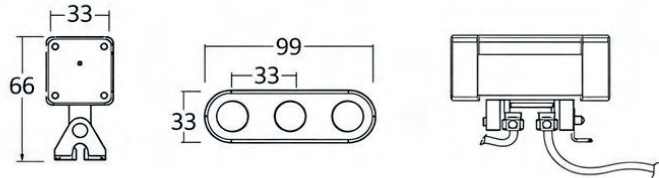
Référence	Tension	Puissance	Diamètre
BH23012	12 Vdc	10W	230 mm
BH40024	24 Vdc	60W	400 mm

Ce produit nécessite une licence logiciel supplémentaire pour transférer les contenus vidéo.

Le produit n'est pas vendu avec le contenu vidéo, nous contacter pour toute demande d'information.

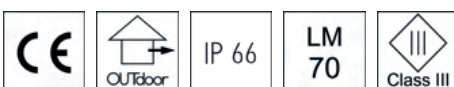


3 W | IP65 | IK08



Type	Projecteur architectural
Tension	24V
Puissance	3 X 1W
Kelvin	2 700K, 3 000K, 4 000K
Angles	10°, 25°, 45°
Lumen	160 lm
Classe	III
Protection	IP65
Indice de choc	IK08
Température de fonctionnement	-25° à 50°
Hauteur	66 mm
Longueur	99 mm
Fixation	Patère
Matériaux	Corps fonte d'aluminium, lyre de fixation acier, peinture epoxy grise, verre trempé, presse étoupe inox
Durée de vie	50 000 H

Référence	Angles	Colorimétrie
TYM2710	10°	
TYM2725	25°	2 700 K
TYM2745	45°	
TYM3010	10°	
TYM3025	25°	3 000 K
TYM3045	45°	
TYM4010	10°	
TYM4025	25°	4 000 K
TYM4045	45°	

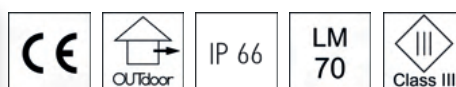


# TETRYS

Articulable & orientable

**Tetrys** est une gamme de **luminaire articulable et orientable** composé de **1 à 6 modules**. Sa modularité lui permet une installation sur tous types d'**aménagements extérieurs**.

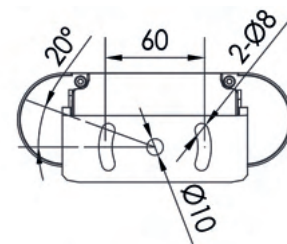
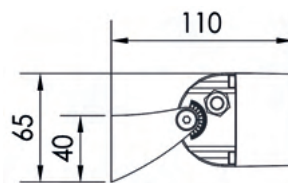
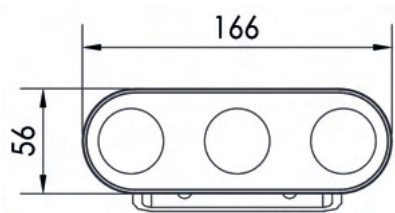
Type	Projecteur architectural
Tension	100 - 240 VAC Monochrome 24 Vdc RGBW
Puissance	12 W à 72 W
LED	Monochrome : 3 LED CREE RGBW : 3 LED OSRAM
Contrôle gradation	RGBW : DMX intégré Monochrome : nous consulter
Classe	III
Protection	IP66
Indice de choc	IK09
Température de fonctionnement	-25° à 50°
Hauteur	110 mm
Diamètre	55 mm
Fixation	Lyre, patère permettant un ajustement horizontal et vertical
Matériaux	Corps fonte d'aluminium, lyre de fixation acier, peinture epoxy grise, verre trempé, presse étoupe inox
Durée de vie	50 000 H



# TETRYS 1

ASCENT

12 W | IP66, IK09

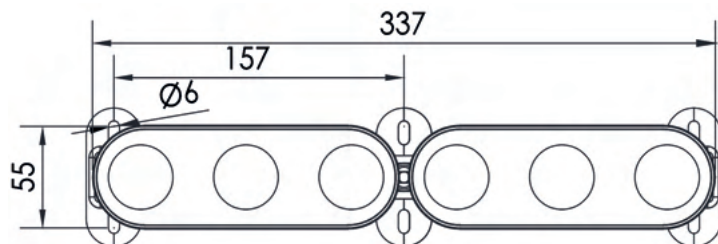


Référence	°K	Puissance	Tension d'alimentation	Contrôle
TY127	2 700 K	12 W	100 - 240 VAC	-
TY130	3 000 K	12 W	100 - 240 VAC	-
TY140	4 000 K	12 W	100 - 240 VAC	-
TY150	5 000 K	12 W	100 - 240 VAC	-
TY1RGBW	RGBW	12 W	24 Vdc	DMX

# TETRYS 2

ASCENT

24 W | IP66, IK09

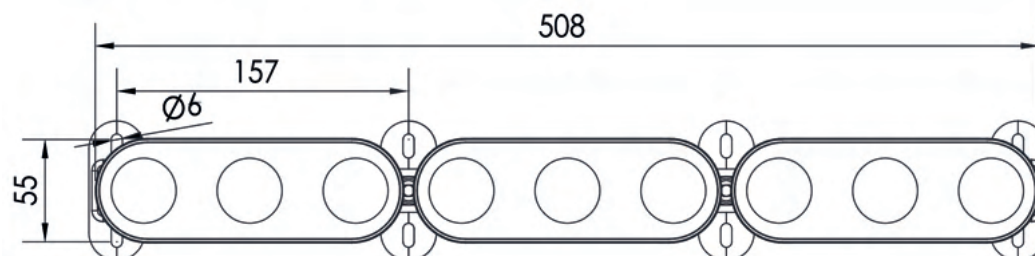


Référence	°K	Puissance	Tension d'alimentation	Contrôle
TY227	2 700 K	24 W	100 - 240 VAC	-
TY230	3 000 K	24 W	100 - 240 VAC	-
TY240	4 000 K	24 W	100 - 240 VAC	-
TY250	5 000 K	24 W	100 - 240 VAC	-
TY2RGBW	RGBW	24 W	24 Vdc	DMX

# TETRYS 3

ASCENT

36 W | IP66, IK09

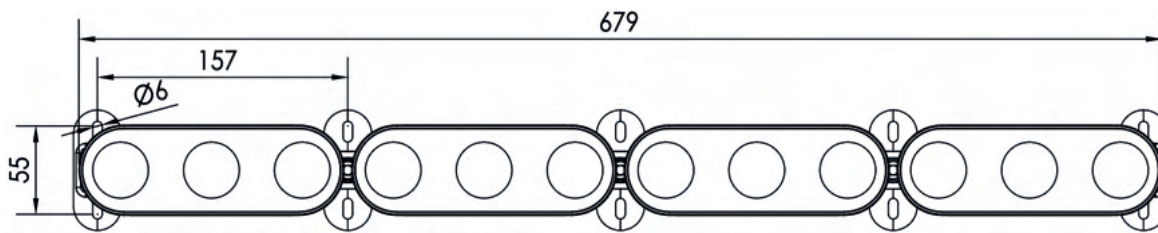


Référence	°K	Puissance	Tension d'alimentation	Contrôle
TY327	2 700 K	36 W	100 - 240 VAC	-
TY330	3 000 K	36 W	100 - 240 VAC	-
TY340	4 000 K	36 W	100 - 240 VAC	-
TY350	5 000 K	36 W	100 - 240 VAC	-
TY3RGBW	RGBW	36 W	24 Vdc	DMX

# TETRYS 4

ASCENT

48 W | IP66, IK09

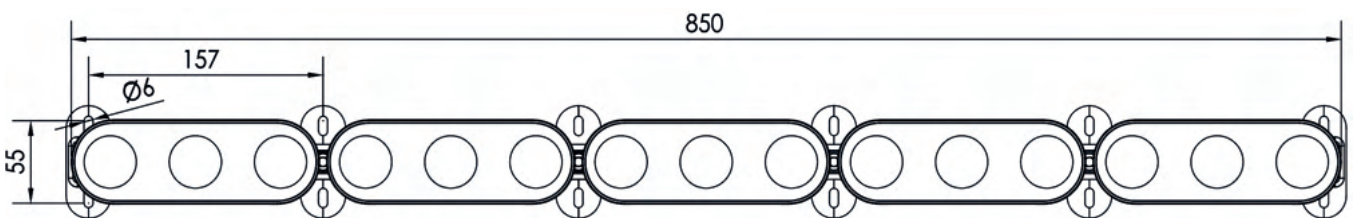


Référence	°K	Puissance	Tension d'alimentation	Contrôle
TY427	2 700 K	48 W	100 - 240 VAC	-
TY430	3 000 K	48 W	100 - 240 VAC	-
TY440	4 000 K	48 W	100 - 240 VAC	-
TY450	5 000 K	48 W	100 - 240 VAC	-
TY4RGBW	RGBW	48 W	24 Vdc	DMX

# TETRYS 5

ASCENT

60 W | IP66, IK09

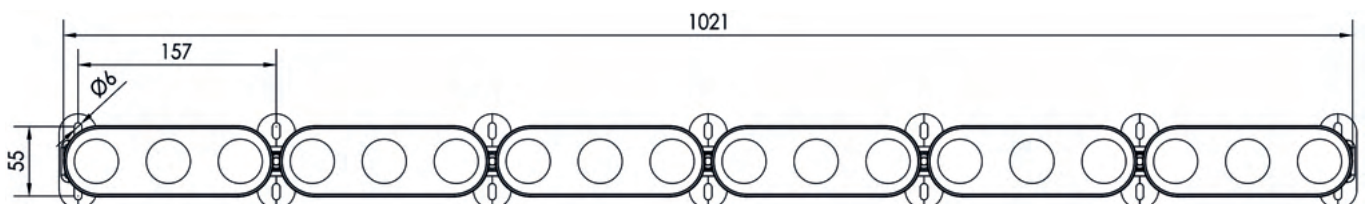


Référence	°K	Puissance	Tension d'alimentation	Contrôle
TY527	2 700 K	60 W	100 - 240 VAC	-
TY530	3 000 K	60 W	100 - 240 VAC	-
TY540	4 000 K	60 W	100 - 240 VAC	-
TY550	5 000 K	60 W	100 - 240 VAC	-
TY5RGBW	RGBW	60 W	24 Vdc	DMX

# TETRYS 6

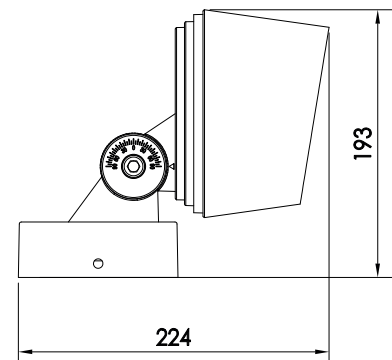
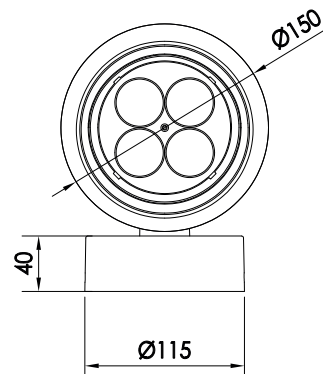
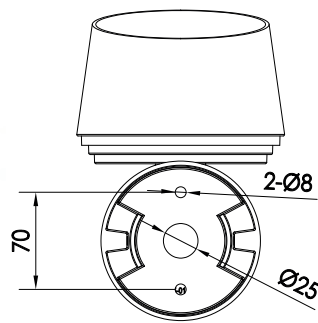
ASCENT

72 W | IP66, IK09



Référence	°K	Puissance	Tension d'alimentation	Contrôle
TY627	2 700 K	72 W	100 - 240 VAC	-
TY630	3 000 K	72 W	100 - 240 VAC	-
TY640	4 000 K	72 W	100 - 240 VAC	-
TY650	5 000 K	72 W	100 - 240 VAC	-
TY6RGBW	RGBW	72 W	24 Vdc	DMX

20 W | IP66, 2 200 lumens – 3 000 K

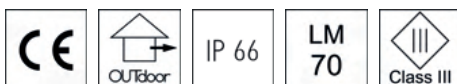


Type	Projecteur architectural
Tension	100 - 240 VAC
Puissance	20 W / 2 200 lm - 3 000 K
LED	4 LED CREE
Angles	Monochrome : 3,5°, 12°, 30° RGBW : 20°, 30°
Contrôle gradation	RGBW : DMX intégré Monochrome : nous consulter
Classe	III
Protection	IP66
Indice de choc	IK09
Température de fonctionnement	-25° à 50°
Hauteur	193 mm
Diamètre	150 mm
Fixation	Lyre, patère permettant un ajustement horizontal et vertical
Matériaux	Corps fonte d'aluminium, lyre de fixation acier, peinture epoxy grise, verre trempé, presse étoupe inox
Durée de vie	50 000 H

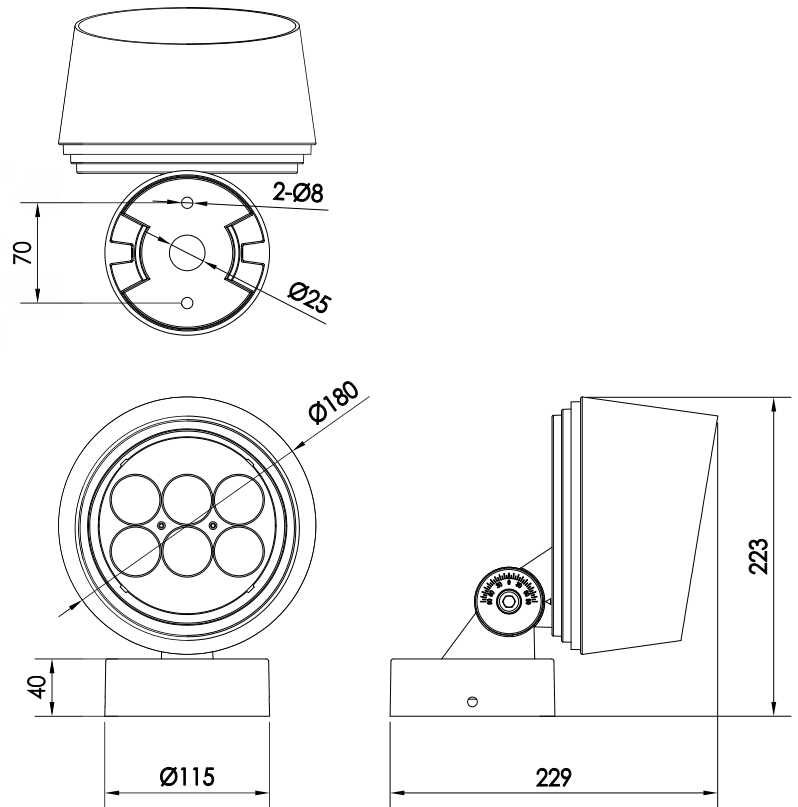
Référence	Tension	Colorimétrie
FW20RGBW**H**	100 - 240 V	RGBW
FW20**	100 - 240 V	2 700, 3 000, 4 000 K

\*\* : Préciser angle et température de couleur.  
Autres angles et colorimétries : nous consulter.  
\*\* : Préciser accessoire de pose

Accessoires de pose	**
Patère	PA
Piquet	PI
Lyre	LY
Classique	CL
Etau	ET
Mât	MA
Sangle	SA



30 W | IP66, 3 300 lumens – 3 000 K

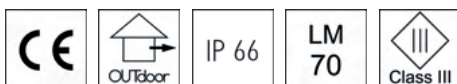


Type	Projecteur architectural
Tension	100 - 240 VAC
Puissance	30 W / 3 300 lm - 3 000 K
LED	6 LED CREE
Angles	Monochrome : 3,5°, 12°, 30° RGBW : 20°, 30°
Contrôle gradation	RGBW : DMX intégré Monochrome : nous consulter
Classe	III
Protection	IP66
Indice de choc	IK09
Température de fonctionnement	-25° à 50°
Hauteur	223 mm
Diamètre	180 mm
Fixation	Lyre, patère permettant un ajustement horizontal et vertical
Matériaux	Corps fonte d'aluminium, lyre de fixation acier, peinture epoxy grise, verre trempé, presse étoupe inox
Durée de vie	50 000 H

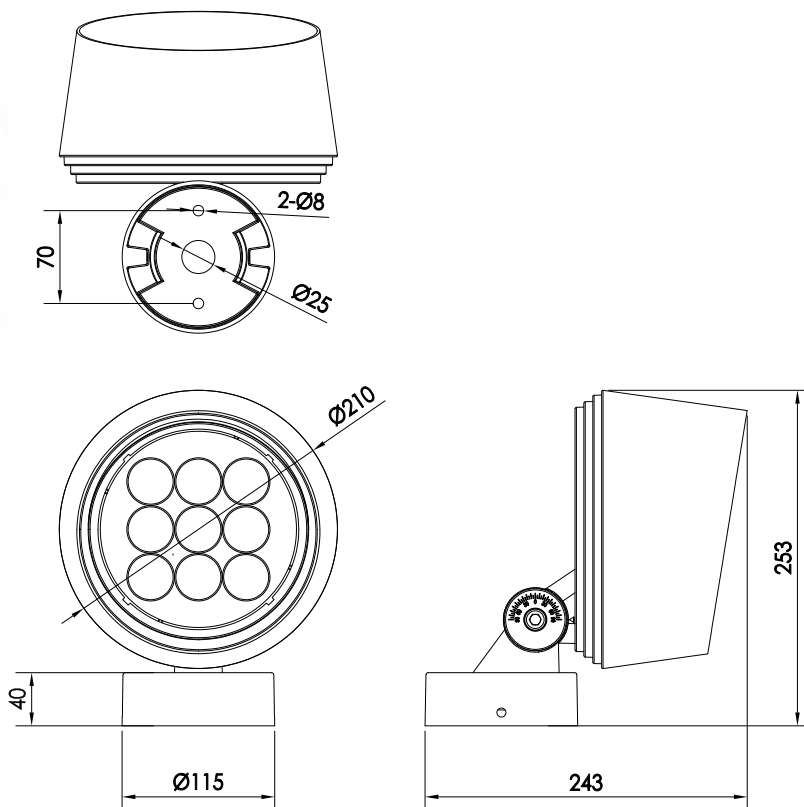
Référence	Tension	Colorimétrie
FW30RGBW**H**	100 - 240 V	RGBW
FW30**	100 - 240 V	2 700, 3 000, 4 000 K

\*\* : Préciser angle et température de couleur.  
Autres angles et colorimétries : nous consulter.  
\*\* : Préciser accessoire de pose

Accessoires de pose	**
Patère	PA
Piquet	PI
Lyre	LY
Classique	CL
Etau	ET
Mât	MA
Sangle	SA



45 W | IP66, 4 950 lumens – 3 000 K

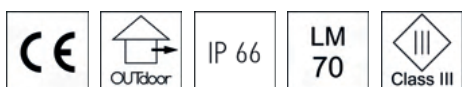


Type	Projecteur architectural
Tension	100 - 240 VAC
Puissance	45 W / 4 950 lm - 3 000 K
LED	9 LED CREE
Angles	Monochrome : 3,5°, 12°, 30° RGBW : 20°, 30°
Contrôle gradation	RGBWCLA : DMX intégré Monochrome : nous consulter
Classe	III
Protection	IP66
Indice de choc	IK09
Température de fonctionnement	-25° à 50°
Hauteur	253 mm
Diamètre	210 mm
Fixation	Lyre, patère permettant un ajustement horizontal et vertical
Matériaux	Corps fonte d'aluminium, lyre de fixation acier, peinture epoxy grise, verre trempé, presse étoupe inox
Durée de vie	50 000 H

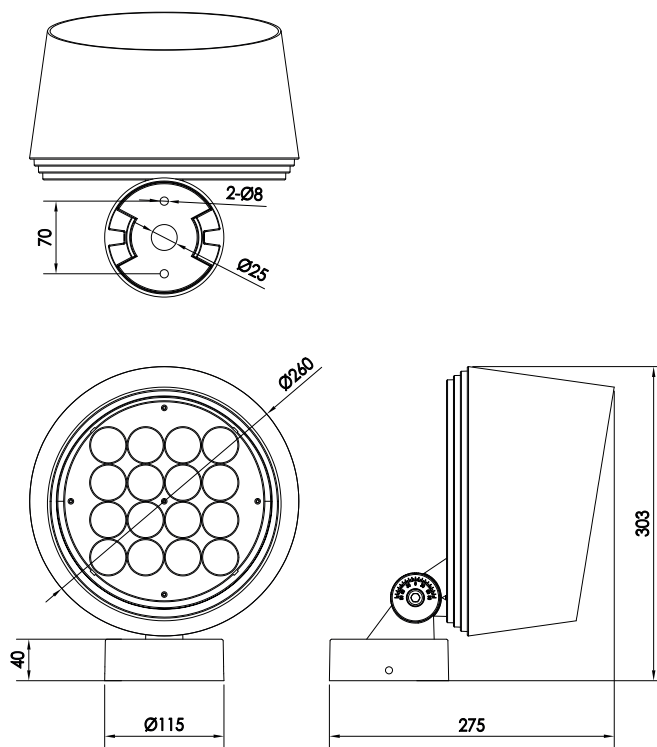
Référence	Tension	Colorimétrie
FW45RGBW**H**	100 - 240 V	RGBWCLA
FW45**	100 - 240 V	2 700, 3 000, 4 000 K

\*\* : Préciser angle et température de couleur.  
 Autres angles et colorimétries : nous consulter.  
 \*\* : Préciser accessoire de pose

Accessoires de pose	**
Patère	PA
Piquet	PI
Lyre	LY
Classique	CL
Etai	ET
Mât	MA
Sangle	SA



75 W | IP66, 8 250 lumens – 3 000 K

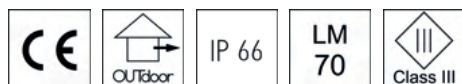


Type	Projecteur architectural
Tension	100 - 240 VAC
Puissance	75 W / 8 250 lm - 3 000 K
LED	16 LED CREE
Angles	Monochrome : 3,5°, 12°, 30° RGBW : 20°, 30°
Contrôle gradation	RGBWCLA : DMX intégré Monochrome : nous consulter
Classe	III
Protection	IP66
Indice de choc	IK09
Température de fonctionnement	-25° à 50°
Hauteur	303 mm
Diamètre	260 mm
Fixation	Lyre, patère permettant un ajustement horizontal et vertical
Matériaux	Corps fonte d'aluminium, lyre de fixation acier, peinture epoxy grise, verre trempé, presse étoupe inox
Durée de vie	50 000 H

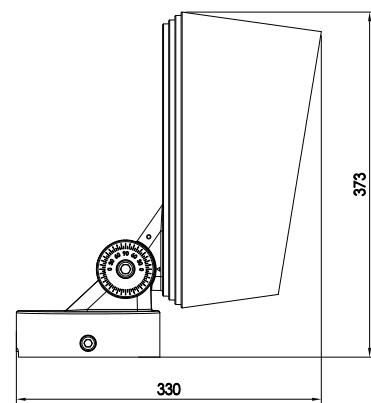
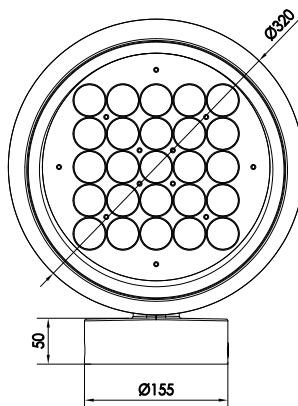
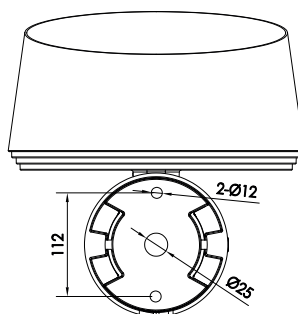
Référence	Tension	Colorimétrie
FW75RGBW**H**	100 - 240 V	RGBWCLA
FW75**	100 - 240 V	2 700, 3 000, 4 000 K

\*\* : Préciser angle et température de couleur.  
Autres angles et colorimétries : nous consulter.  
\*\* : Préciser accessoire de pose

Accessoires de pose	**
Patère	PA
Piquet	PI
Lyre	LY
Classique	CL
Etai	ET
Mât	MA
Sangle	SA



120 W | IP66, 11 520 lumens – 3 000 K

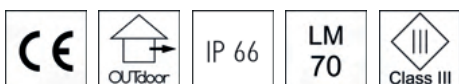


Type	Projecteur architectural
Tension	100 - 240 VAC
Puissance	120 W / 11 520 lm - 3 000 K
LED	25 LED CREE
Angles	Monochrome : 12°, 30° RGBW : 20° / 30°
Contrôle gradation	RGBWCLA : DMX intégré Monochrome : nous consulter
Classe	III
Protection	IP66
Indice de choc	IK09
Température de fonctionnement	-25° à 50°
Hauteur	253 mm
Diamètre	210 mm
Fixation	Lyre, patère permettant un ajustement horizontal et vertical
Matériaux	Corps fonte d'aluminium, lyre de fixation acier, peinture epoxy grise, verre trempé, presse étoupe inox
Durée de vie	50 000 H

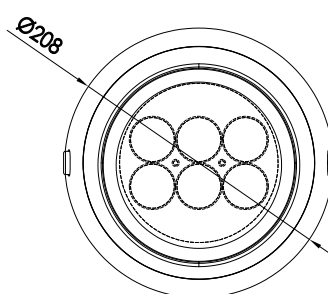
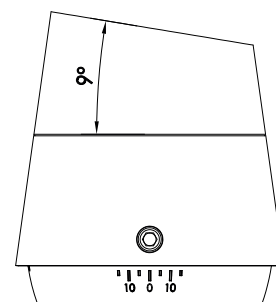
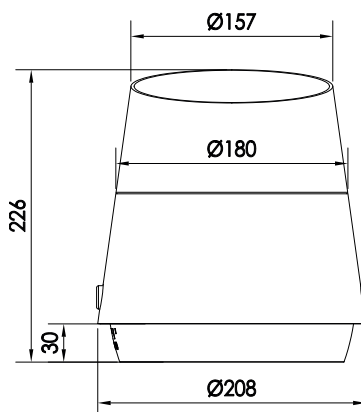
Référence	Tension	Colorimétrie
FW120RGBW**H**	100 - 240 V	RGBWCLA
FW120**	100 - 240 V	2 700, 3 000, 4 000 K

\*\* : Préciser angle et température de couleur.  
Autres angles et colorimétries : nous consulter.  
\*\* : Préciser accessoire de pose

Accessoires de pose	**
Patère	PA
Piquet	PI
Lyre	LY
Classique	CL
Etau	ET
Mât	MA
Sangle	SA



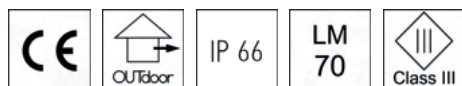
30W | IP66, 3 300 lumens – 3 000 K



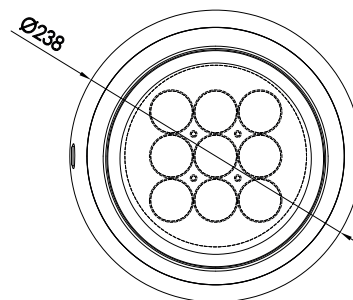
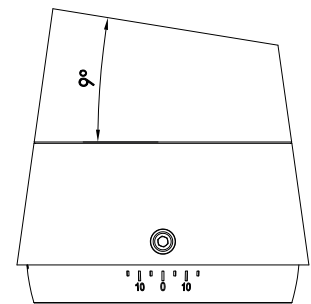
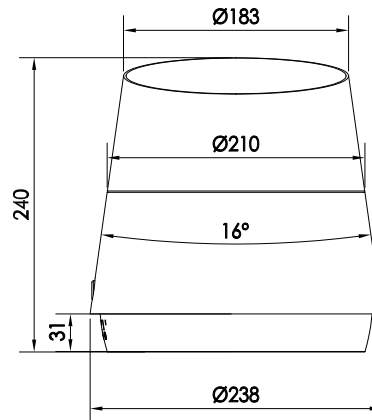
Type	Projecteur architectural
Tension	100 - 240 VAC
Puissance	30 W / 3 300 lm - 3 000 K
LED	6 LED CREE
Angles	Monochrome : 12°, 30° RGBW : 20° / 30°
Contrôle gradation	RGBW : DMX intégré Monochrome : nous consulter
Classe	III
Protection	IP66
Indice de choc	IK09
Température de fonctionnement	-25° à 50°
Hauteur	226 mm
Diamètre	208 mm
Fixation	Base permettant un ajustement vertical de 15°
Matériaux	Corps fonte d'aluminium, lyre de fixation acier, peinture epoxy grise, verre trempé, presse étoupe inox
Durée de vie	50 000 H

Référence	Tension	Colorimétrie
FW30SRGBW**H	100 - 240 V	RGBW
FW30S**	100 - 240 V	2 700, 3 000, 4 000 K

\*\* : Préciser angle et température de couleur.  
Autres angles et colorimétries : nous consulter.



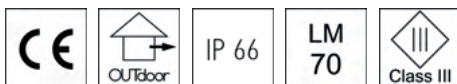
45 W | IP66, 4 950 lumens – 3 000 K



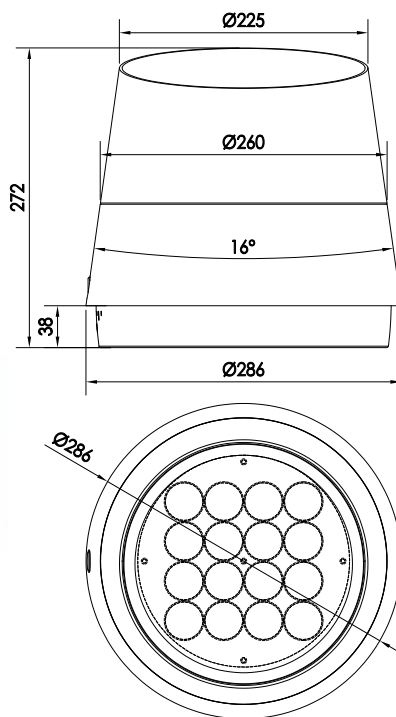
Type	Projecteur architectural
Tension	100 - 240 VAC
Puissance	45 W / 4 950 lm - 3 000 K
LED	9 LED CREE
Angles	Monochrome : 12°, 30° RGBW : 20° / 30°
Contrôle gradation	RGBW : DMX intégré Monochrome : nous consulter
Classe	III
Protection	IP66
Indice de choc	IK09
Température de fonctionnement	-25° à 50°
Hauteur	240 mm
Diamètre	238 mm
Fixation	Base permettant un ajustement vertical (15°)
Matériaux	Corps fonte d'aluminium, lyre de fixation acier, peinture epoxy grise, verre trempé, presse étoupe inox
Durée de vie	50 000 H

Référence	Tension	Colorimétrie
FW45SRGBW**H	100 - 240 V	RGBW
FW45S**	100 - 240 V	2 700, 3 000, 4 000 K

\*\* : Préciser angle et température de couleur.  
Autres angles et colorimétries : nous consulter.



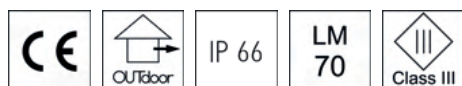
75 W | IP66, 8 250 lumens – 3 000 K



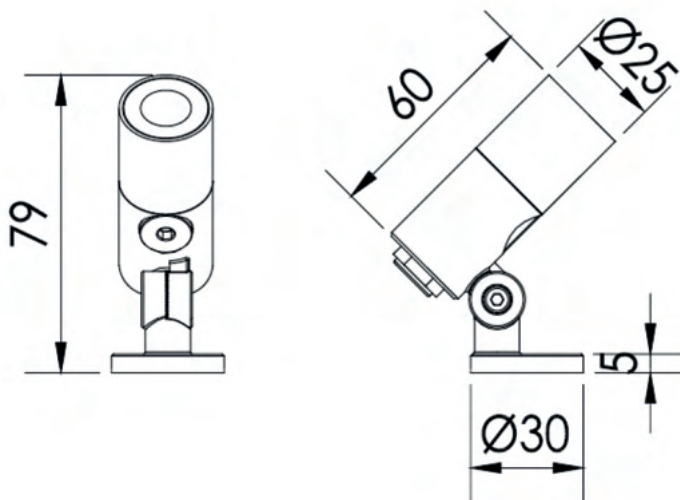
Type	Projecteur architectural
Tension	100 - 240 VAC
Puissance	75 W / 8 250 lm - 3 000 K
LED	16 LED CREE
Angles	Monochrome : 12°, 30° RGBW : 20° / 30°
Contrôle gradation	RGBW : DMX intégré Monochrome : nous consulter
Classe	III
Protection	IP66
Indice de choc	IK09
Température de fonctionnement	-25° à 50°
Hauteur	272 mm
Diamètre	286 mm
Fixation	Base permettant un ajustement vertical (15°)
Matériaux	Corps fonte d'aluminium, lyre de fixation acier, peinture epoxy grise, verre trempé, presse étoupe inox
Durée de vie	50 000 H

Référence	Tension	Colorimétrie
FW75SRGBW**H	100 - 240 V	RGBW
FW75S**	100 - 240 V	2 700, 3 000, 4 000 K

\*\* : Préciser angle et température de couleur.  
Autres angles et colorimétries : nous consulter.



3 W | IP66, 240 lumens – 3 000 K

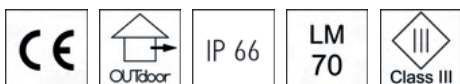


Type	Projecteur architectural
Tension	24V
Puissance	3W
Kelvin	2 700 K, 3 000 K, 4 000 K
Angles	20°, 30°, 45°
Lumen	240 lm
Protection	IP66
Indice de choc	IK09
Température de fonctionnement	-25° à 50°
Hauteur	79 mm
Diamètre	25 mm
Longueur	60 mm
Fixation	Patère, pique permettant un ajustement horizontal et vertical
Matériaux	Corps fonte d'aluminium, lyre de fixation acier, peinture époxy grise, verre trempé, presse étoupe inox
Durée de vie	50 000 H

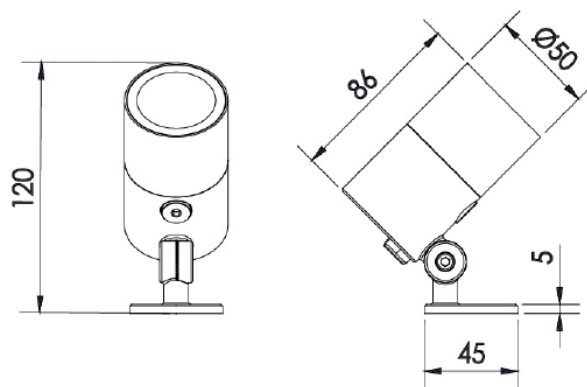
Référence	Tension	Colorimétrie
FLO3**24	24 Vdc	2 700 K, 3 000 K, 4 000 K

Accessoires de pose	**
Patère	PA
Piquet	PI

\*\* : Préciser angle et température de couleur.  
Autres angles et colorimétries : nous consulter.  
\*\* : Préciser accessoire de pose



10 W | IP66, 800 lumens – 3 000 K

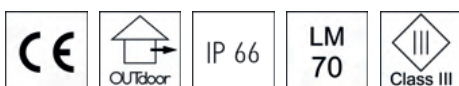


Type	Projecteur architectural
Tension	230 Vac – Monochrome 24 Vdc - RGBW
Puissance	10W
Kelvin	2 700 K, 3 000 K, 4 000 K, RGBW
Angles	20°, 30°, 45°
Lumen	800 lm
Classe	III
Protection	IP66
Indice de choc	IK09
Température de fonctionnement	-25° à 50°
Hauteur	120 mm
Diamètre	50 mm
Longueur	86 mm
Fixation	Patère, pique permettant un ajustement horizontal et vertical
Matériaux	Corps fonte d'aluminium, lyre de fixation acier, peinture époxy grise, verre trempé, presse étoupe inox
Durée de vie	50 000 H

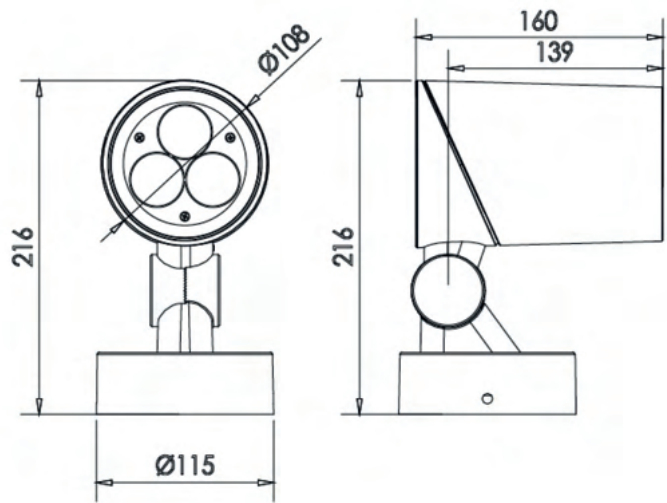
Référence	Tension	Colorimétrie
FLO10**230	230 Vac	2 700 K, 3 000 K, 4 000 K
FLO10*RGBW24	24 Vdc	RGBW

Accessoires de pose	**
Patère	PA
Piquet	PI

\*\* : Préciser angle et température de couleur.  
Autres angles et colorimétries : nous consulter.  
\*\* : Préciser accessoire de pose



30 W | IP66, 2 400 lumens – 3 000 K

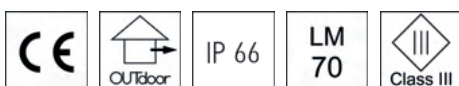


Type	Projecteur architectural
Tension	230 Vac – Monochrome 24 Vdc - RGBW
Puissance	30W
Kelvin	2 700 K, 3 000 K, 4 000 K, RGBW
Angles	20°, 30°, 45°
Lumen	2400 lm
Classe	III
Protection	IP66
Indice de choc	IK09
Température de fonctionnement	-25° à 50°
Hauteur	216 mm
Diamètre	108 mm
Longueur	160 mm
Fixation	Patère, pique permettant un ajustement horizontal et vertical
Matériaux	Corps fonte d'aluminium, lyre de fixation acier, peinture époxy grise, verre trempé, presse étoupe inox
Durée de vie	50 000 H

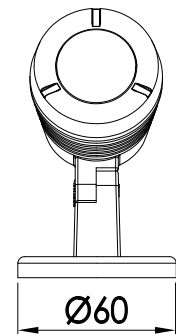
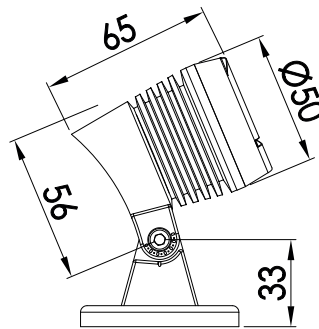
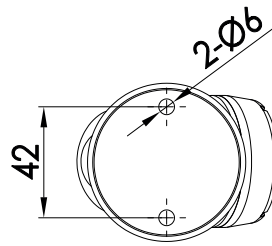
Référence	Tension	Colorimétrie
FLO30**230	230 Vac	2 700 K, 3 000 K, 4 000 K
FLO30*RGBW24	24 Vdc	RGBW

Accessoires de pose	**
Patère	PA
Piquet	PI

\*\* : Préciser angle et température de couleur.  
Autres angles et colorimétries : nous consulter.  
\*\* : Préciser accessoire de pose



3 W | IP66, 79 lumens – 3 000 K



Versions 100 - 240 V :

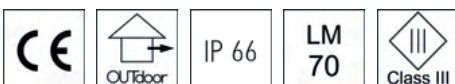
Patère	Tension	Colorimétrie
FL1**	100 - 240 V	2 700, 3 000, 4 000 K

\*\* : Préciser angle et température de couleur.  
Autres angles et colorimétries : nous consulter.  
\*\* : Préciser accessoire de pose

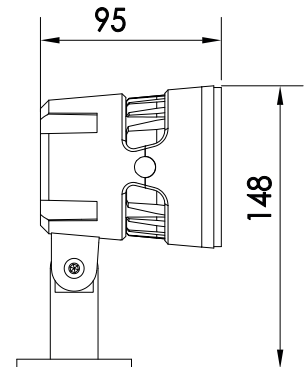
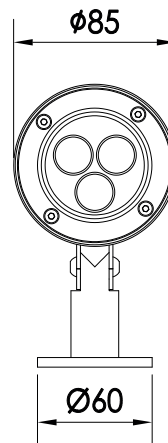
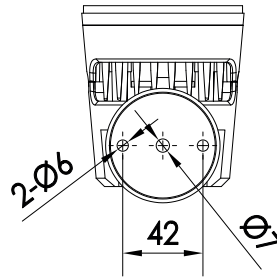
Accessoires de pose	**
Patère	PA
Piquet	PI



Type	Projecteur architectural
Tension	100 - 240 VAC ou 24 VDC
Puissance	3 W / 79 lm - 3 000 K
LED	1 LED CREE XP-E
Angles	15°, 30°
Gradation	Monochrome : CC
Classe	240 VAC : I 24 VDC : III
Protection	IP66
Indice de choc	IK09
Température de fonctionnement	-25° à 50°
Hauteur	65 mm
Diamètre	50 mm
Fixation	Patère, pince de fixation, pique permettant un ajustement horizontal et vertical
Matériaux	Corps, patère, couronne en aluminium anodisé, verre trempé, pique plastique
Durée de vie	50 000 H



8 W | IP66, 520 lumens – 3 000 K



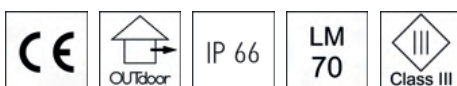
Type	Projecteur architectural
Tension	Monochrome : 100 - 240 VAC RVB : 24 VDC
Puissance	8 W / 520 lm - 3 000 K
LED	3 LED CREE XP-E
Angles	12°, 30°
Contrôle	RGB : DMX intégré
Gradation	Monochrome : sur demande
Classe	III
Protection	IP66
Indice de choc	IK09
Température de fonctionnement	-25° à 50°
Hauteur	148 mm
Diamètre	85 mm, 101mm avec fixation
Longueur	95 mm
Fixation	Lyre, patère ou pique permettant un ajustement horizontal et vertical
Matériaux	Corps fonte d'aluminium, lyre de fixation acier, peinture époxy grise, verre trempé, presse étoupe inox
Durée de vie	50 000 H

Référence	Tension	Colorimétrie
FL3RGB**	24 V	RGB
FL3**	100 - 240 V	2 700, 3 000, 4 000 K

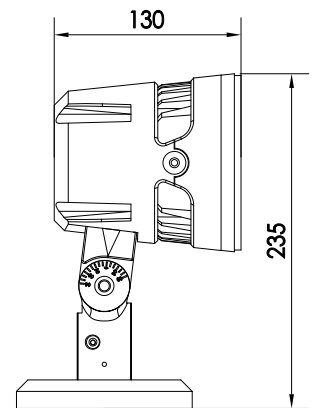
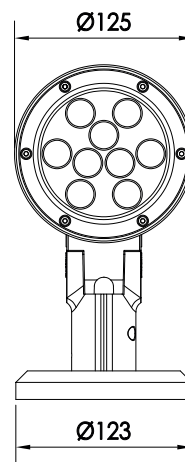
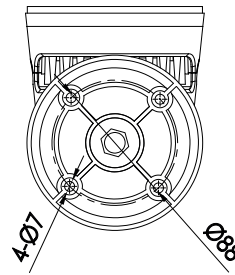
\*\* : Préciser angle et température de couleur.  
Autres angles et colorimétries : nous consulter.

\*\* : Préciser accessoire de pose

Accessoires de pose	**
Patère	PA
Piquet	PI



20 W | IP66, 1 300 lumens – 3 000 K

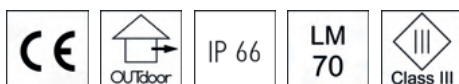


Type	Projecteur architectural
Tension	Monochrome : 100 - 240 VAC RVB : 24 VDC
Puissance	20 W / 1 300 lm - 3 000 K
LED	9 LED CREE XP-E
Angles	12°, 30°
Contrôle	RGB : DMX intégré
Gradation	Monochrome : sur demande
Classe	III
Protection	IP66
Indice de choc	IK09
Température de fonctionnement	-25° à 50°
Hauteur	235 mm
Diamètre	125 mm, 140 mm avec fixation
Longueur	130 mm
Fixation	Lyre, patère ou pique permettant un ajustement horizontal et vertical
Matériaux	Corps fonte d'aluminium, lyre de fixation acier, peinture époxy grise, verre trempé, presse étoupe inox
Durée de vie	50 000 H

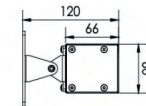
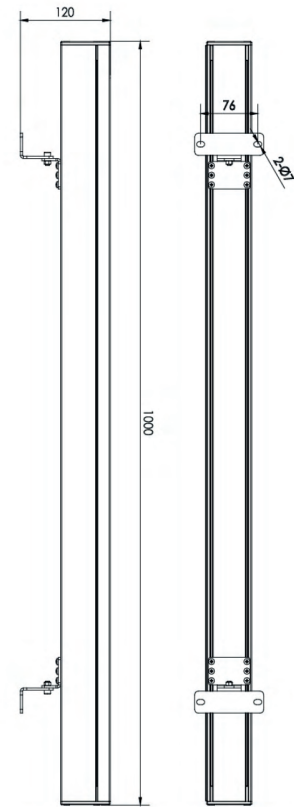
Référence	Tension	Colorimétrie
FL9RGB**	24 V	RGB
FL9**	100 - 240 V	2 700, 3 000, 4 000 K

\*\* : Préciser angle et température de couleur.  
Autres angles et colorimétries : nous consulter.  
\*\* : Préciser accessoire de pose

Accessoires de pose	**
Patère	PA
Piquet	PI



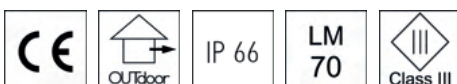
100 W | IP66 | 8 000 lumens – 3 000 K



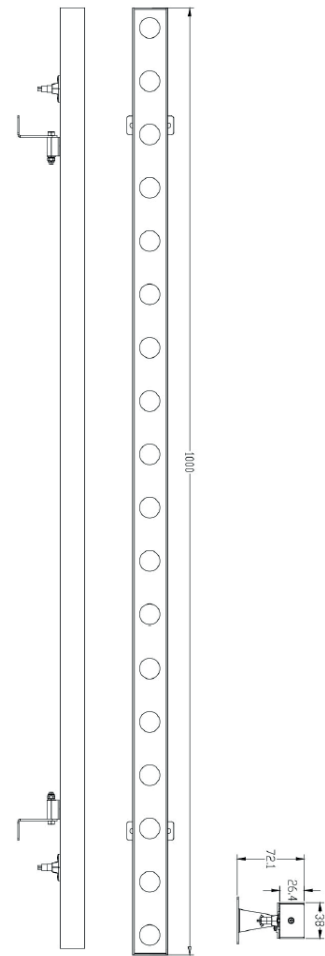
Type	Linéaire architectural
Tension	230 Vac
Puissance	100W
Kelvin	2700K, 3000K, 4000K, RGBW, RGBWCLA
Angles	12°, 15°, 20°, 30°, 45°
Gradation	DMX sur demande
Lumen	8 000 lm
Classe	III
Protection	IP66
Indice de choc	IK09
Température de fonctionnement	-25° à 50°
Longueur	1 000 mm
Largeur	60 mm
Hauteur	120 mm
Fixation	Patère ajustable
Matériaux	Corps aluminium 6063 injecté, lyre de fixation acier, peinture époxy grise, verre trempé, presse étoupe inox
Durée de vie	50 000 H

Référence	Tension	Colorimétrie
PL20100**230	230 Vac	2 700K, 3 000K, 4 000K, RGBW
PL20100*RGBWCLA	230 Vac + DMX	RGBWCLA

\*\* : Préciser angle et température de couleur.  
Autres angles et colorimétries : nous consulter.



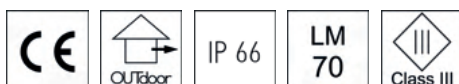
48 W | IP66 | 3 840 lumens – 3 000 K



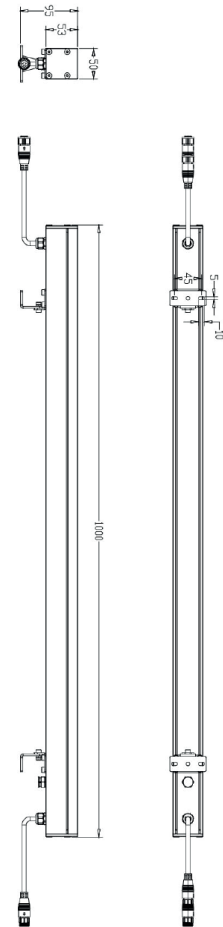
Type	Linéaire architectural
Tension	24 Vdc
Puissance	48W
Kelvin	2700K, 3000K, 4000K, RGBW
Angles	20°, 30°, 45°
Gradation	Monochrome : PWM RGBW : DMX
Lumen	3 840 lm
Classe	III
Protection	IP66
Indice de choc	IK09
Température de fonctionnement	-25° à 50°
Longueur	1 000 mm
Largeur	38 mm
Hauteur	72.1 mm
Fixation	Patère ajustable
Matériaux	Corps aluminium 6063 injecté, lyre de fixation acier, peinture époxy grise, verre trempé, presse étoupe inox
Durée de vie	50 000 H

Référence	Tension	Colorimétrie
PL3648**24	24 Vdc	2 700K, 3 000K, 4 000K
PL3648*RGBW24	24 Vdc + DMX	RGBW

\*\* : Préciser angle et température de couleur.  
Autres angles et colorimétries : nous consulter.



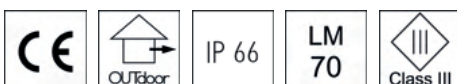
36 W | IP66 | 2 880 lumens – 3 000 K



Type	Linéaire architectural
Tension	230 Vac
Puissance	36W
Kelvin	2700K, 3000K, 4000K, RGBW
Angles	8°, 20°, 30°, 45°
Gradation	DMX sur demande
Lumen	2 880 lm
Classe	III
Protection	IP66
Indice de choc	IK09
Température de fonctionnement	-25° à 50°
Longueur	1 000 mm
Largeur	50 mm
Hauteur	95 mm
Fixation	Patère ajustable
Matériaux	Corps aluminium 6063 injecté, lyre de fixation acier, peinture époxy grise, verre trempé, presse étoupe inox
Durée de vie	50 000 H

Référence	Tension	Colorimétrie
PL3636**230	230 Vac	2 700K, 3 000K, 4 000K
PL3636*RGBW230	230 Vac + DMX	RGBW

\*\* : Préciser angle et température de couleur.  
Autres angles et colorimétries : nous consulter.





Hôtel Best Western Les Humanistes | Sélestat



# ENCASTRÉS DE SOL

---



**SOLSPOT 1**  
Page 291



**SOLSPOT 2**  
Page 292



**SOLSPOT 3**  
Page 293



**SOLSPOT 6**  
Page 294



**SOLSPOT 12**  
Page 295



**SOLSPOT 24**  
Page 296



**SOLSPOT 9 ASY**  
Page 297



**SOLSPOT 7 CARDAN**  
Page 298



**SOLSPOT 12 CARDAN**  
Page 299



**SOLSPOT 1242 & 1260 CAR**  
Page 300

# ENCASTRÉS DE SOL



**INLINE**  
Page 301

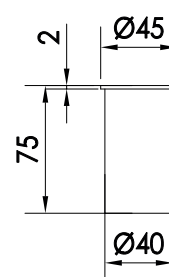
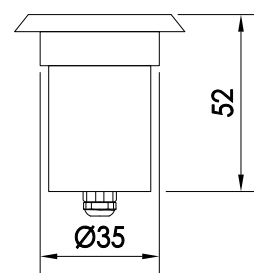
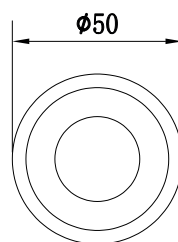


**SIGN 30**  
Page 302



**SIGN 50**  
Page 303

1,5 W | IP67, 98 lumens – 3 000 K

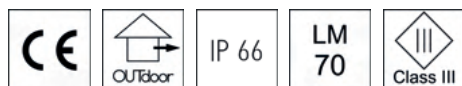


Pot d'encastrement

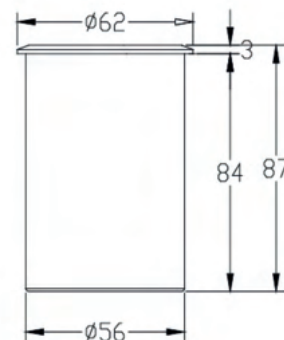
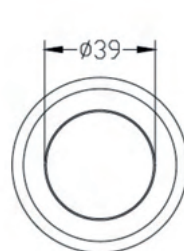
Type	Projecteur encastré de sol
Tension	24 V
Puissance	1,5 W / 98 lm - 3 000 K
LED	1 LED CREE XP-E
Angles	12,5°, 30°
Contrôle gradation	RGB : PWM Monochrome : sur demande
Classe	III
Protection	IP66
Indice de choc	IK10
Température de fonctionnement	-15° à 50°
Dimensions	Ø: 50 x prof: 52 mm
Profondeur	Pot d'encastrement : 75 mm
Fixation	Pot d'encastrement
Matériaux	Corps aluminium 6063 injecté anodisé, pot d'encastrement plastique, verre trempé, couronne inox 304.
Durée de vie	50 000 H

Référence	Tension	Colorimétrie
SP1RGB*	24 V	RGB
SP1**	24 V	2 400, 2 700, 3 000, 4 000 K

\*\* : Préciser angle et température de couleur.  
Autres angles et colorimétries : nous consulter.



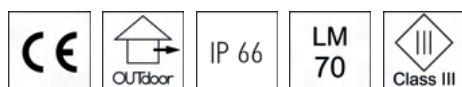
6 W | IP66, 480 lumens – 3 000 K



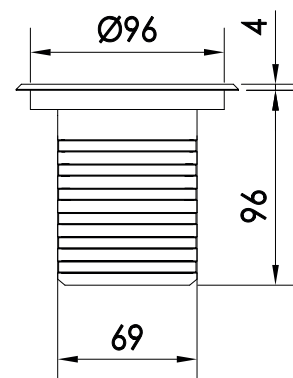
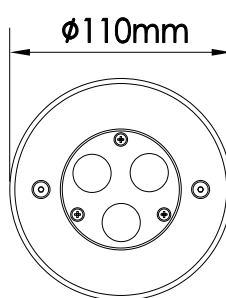
Type	Projecteur encastré de sol
Tension	230 Vac – Monochrome 24 Vdc - RGBW
Puissance	6W
Kelvin	2700K, 3000K, 4000K, RGBW
Angles	8°, 20°, 30°, 45°
Gradation	DMX sur demande
Classe	III
Protection	IP66
Indice de choc	IK09
Température de fonctionnement	-25° à 50°
Profondeur	84 mm
Matériaux	Corps aluminium 6063 injecté anodisé, pot d'encastrement plastique, verre trempé, couronne inox 304.
Durée de vie	50 000 H

Référence	Tension	Colorimétrie
SP2**230	230 Vac	2 700, 3 000, 4 000 K
SP2*RGBW24	24 Vdc + DMX	RGBW

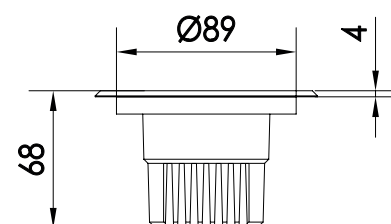
\*\* : Préciser angle et température de couleur.  
Autres angles et colorimétries : nous consulter.



6 W | IP67, 390 lumens – 3 000 K



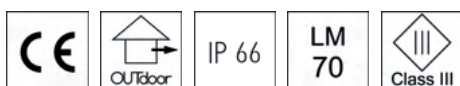
Pot d'encastrement



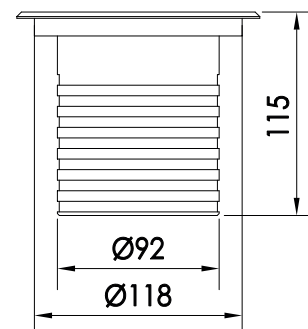
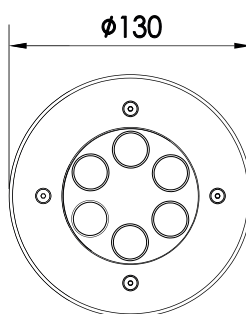
Type	Projecteur encastré de sol
Tension	Monochrome : 100 - 240 V RGB : 24 VDC
Puissance	6 W / 390 lm - 3 000 K
LED	3 LED CREE XP-E
Angles	12,5°, 30°
Contrôle gradation	RGB : DMX intégré Monochrome : sur demande
Classe	III
Protection	IP66
Indice de choc	IK10
Température de fonctionnement	-25° à 50°
Diamètre	110 mm
Encastrement	96 mm
Profondeur	96 mm
Matériaux	Corps aluminium 6063 injecté anodisé, pot d'encastrement aluminium traité anticorrosion, verre trempé, couronne inox, presse étoupe inox
Durée de vie	50 000 H

Référence	Tension	Colorimétrie
SP3RGB*	24 V	RGB
SP3**	100 - 240 V	2 400, 2 700, 3 000, 4 000 K

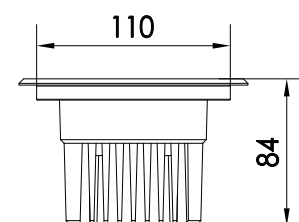
\*\* : Préciser angle et température de couleur.  
Autres angles et colorimétries : nous consulter.



12 W | IP67, 780 lumens – 3 000 K



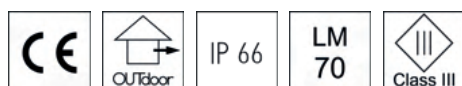
Pot d'encastrement



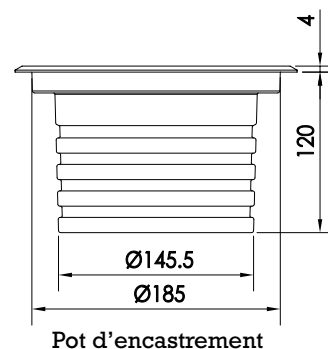
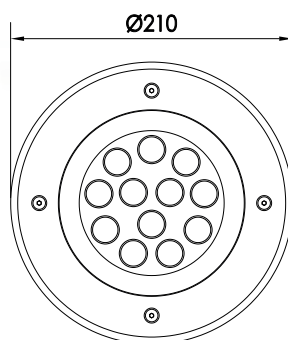
Type	Projecteur encastré de sol
Tension	Monochrome : 100 - 240 V RGB : 24 VDC
Puissance	12 W / 780 lm - 3 000 K
LED	6 LED CREE XP-E
Angles	12,5°, 30°
Contrôle gradation	RGB : DMX intégré Monochrome : sur demande
Classe	III
Protection	IP66
Indice de choc	IK10
Température de fonctionnement	-25° à 50°
Diamètre	130 mm
Encastrement	92 mm
Profondeur	120 mm
Matériaux	Corps aluminium 6063 injecté anodisé, pot d'encastrement aluminium traité anticorrosion, verre trempé, couronne inox, presse étoupe inox
Durée de vie	50 000 H

Référence	Tension	Colorimétrie
SP6RGB*	24 V	RGB
SP6**	100 - 240 V	2 400, 2 700, 3 000, 4 000 K

\*\* : Préciser angle et température de couleur.  
Autres angles et colorimétries : nous consulter.



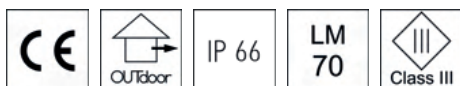
22 W | IP67, 1 430 lumens – 3 000 K



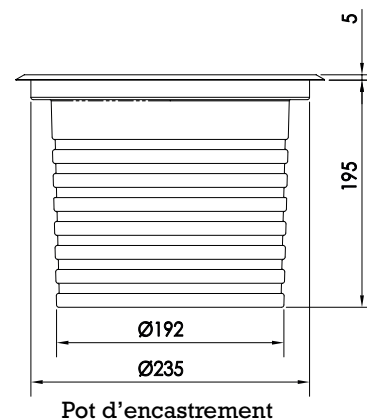
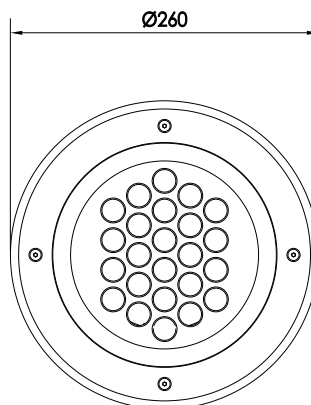
Type	Projecteur encastré de sol
Tension	Monochrome : 100 - 240 V RGB : 24 VDC
Puissance	22 W / 1 430 lm - 3 000 K
LED	12 LED CREE XP-E
Angles	12,5°, 30°
Contrôle gradation	RGB : DMX intégré Monochrome : sur demande
Classe	III
Protection	IP66
Indice de choc	IK10
Température de fonctionnement	-25° à 50°
Diamètre	210 mm
Encastrement	185 mm
Profondeur	120 mm
Matériaux	Corps aluminium 6063 injecté anodisé, pot d'encastrement aluminium traité anticorrosion, verre trempé, couronne inox, presse étoupe inox
Durée de vie	50 000 H

Référence	Tension	Colorimétrie
SP12RGB*	24 V	RGB
SP12**	100 - 240 V	2 400, 2 700, 3 000, 4 000 K

\*\* : Préciser angle et température de couleur.  
Autres angles et colorimétries : nous consulter.



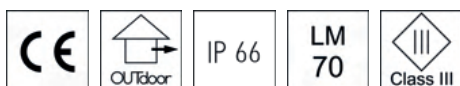
40 W | IP67, 2 600 lumens – 3 000 K



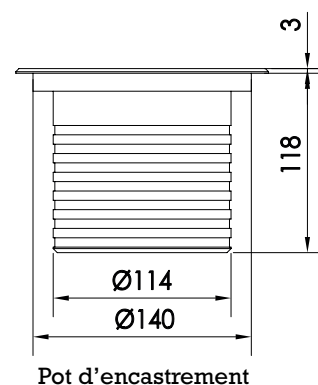
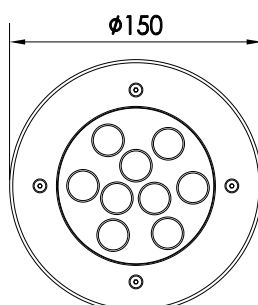
Type	Projecteur encastré de sol
Tension	Monochrome : 100 - 240 V RGB : 36 VDC
Puissance	40 W / 2 600 lm - 3 000 K
LED	24 LED CREE XP-E
Angles	12,5°, 30°
Contrôle gradation	RGB : DMX intégré Monochrome : sur demande
Classe	III
Protection	IP66
Indice de choc	IK10
Température de fonctionnement	-25° à 50°
Diamètre	260 mm
Encastrement	235 mm
Profondeur	195 mm
Matériaux	Corps aluminium 6063 injecté anodisé, pot d'encastrement aluminium traité anticorrosion, verre trempé, couronne inox, presse étoupe inox
Durée de vie	50 000 H

Référence	Tension	Colorimétrie
SP24RGB*	24 V	RGB
SP24**	100 - 240 V	2 400, 2 700, 3 000, 4 000 K

\*\* : Préciser angle et température de couleur.  
Autres angles et colorimétries : nous consulter.



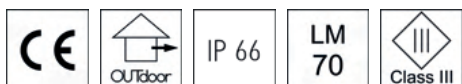
16 W | IP67, 1 040 lumens – 3 000 K



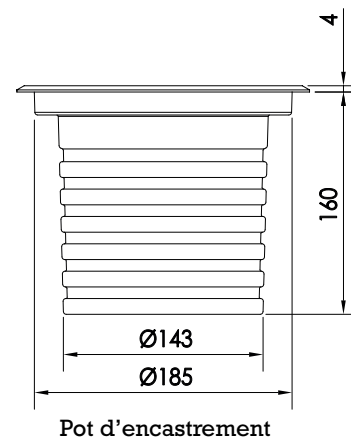
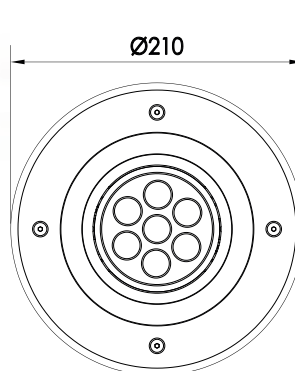
Type	Projecteur encastré de sol
Tension	Monochrome : 100 - 240 V RGB : 24 VDC
Puissance	16 W / 1 040 lm - 3 000 K
LED	9 LED CREE XP-E
Angle asymétrique	10°
Angles	12,5°, 30°
Contrôle gradation	RGB : DMX intégré Monochrome : sur demande
Classe	III
Protection	IP66
Indice de choc	IK10
Température de fonctionnement	-25° à 50°
Dimensions	150 mm
Encastrement	140 mm
Profondeur	118 mm
Matériaux	Corps aluminium 6063 injecté anodisé, pot d'encastrement aluminium traité anticorrosion, verre trempé, couronne inox, presse étoupe inox
Durée de vie	50 000 H

Référence	Tension	Colorimétrie
SPAS9RGB*	24 V	RGB
SPAS9**	100 - 240 V	2 400, 2 700, 3 000, 4 000 K

\*\* : Préciser angle et température de couleur.  
Autres angles et colorimétries : nous consulter.



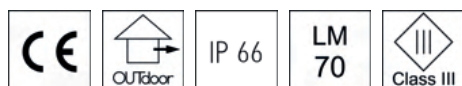
16 W | IP67, 1 040 lumens – 3 000 K



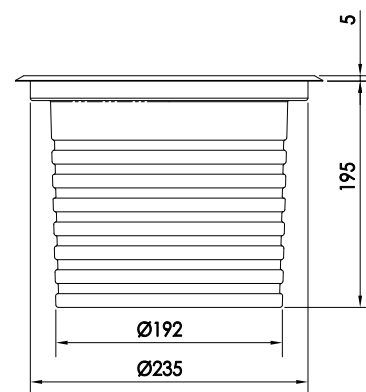
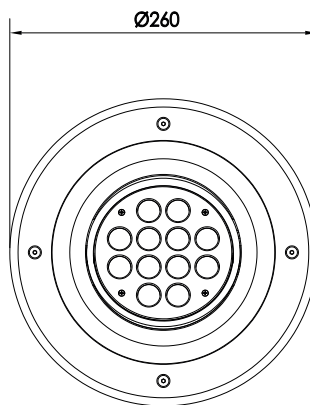
Type	Projecteur encastré de sol
Tension	Monochrome : 100 - 240 V RGB : 24 VDC
Puissance	16 W / 1 040 lm - 3 000 K
LED	7 LED CREE XP-E
Angles	12,5°, 30°
Inclinaisons	15°
Contrôle gradation	RGB : DMX intégré Monochrome : sur demande
Classe	III
Protection	IP66
Indice de choc	IK10
Température de fonctionnement	-25° à 50°
Diamètre	210 mm
Encastrement	185 mm
Profondeur	160 mm
Matériaux	Corps aluminium 6063 injecté anodisé, pot d'encastrement aluminium traité anticorrosion, verre trempé, couronne inox, presse étoupe inox
Durée de vie	50 000 H

Référence	Tension	Colorimétrie
SPC7RGB*	24 V	RGB
SPC7**	100 - 240 V	2 400, 2 700, 3 000, 4 000 K

\*\* : Préciser angle et température de couleur.  
Autres angles et colorimétries : nous consulter.



32W | IP67, 2 560 lumens – 3 000 K

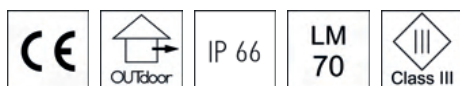


Pot d'encastrement

Type	Projecteur encastré de sol
Tension	Monochrome : 100 - 240 V RGB : 24 VDC
Puissance	32 W / 2 560 lm - 3 000 K
LED	7 LED CREE XP-E
Angles	12,5°, 30°
Inclinaisons	15°
Contrôle gradation	RGB : DMX intégré Monochrome : sur demande
Classe	III
Protection	IP66
Indice de choc	IK10
Température de fonctionnement	-25° à 50°
Diamètre	260 mm
Encastrement	235 mm
Profondeur	195 mm
Matériaux	Corps aluminium 6063 injecté anodisé, pot d'encastrement aluminium traité anticorrosion, verre trempé, couronne inox, presse étoupe inox
Durée de vie	50 000 H

Référence	Tension	Colorimétrie
SPC12RGB*	24 V	RGB
SPC12**	100 - 240 V	2 400, 2 700, 3 000, 4 000 K

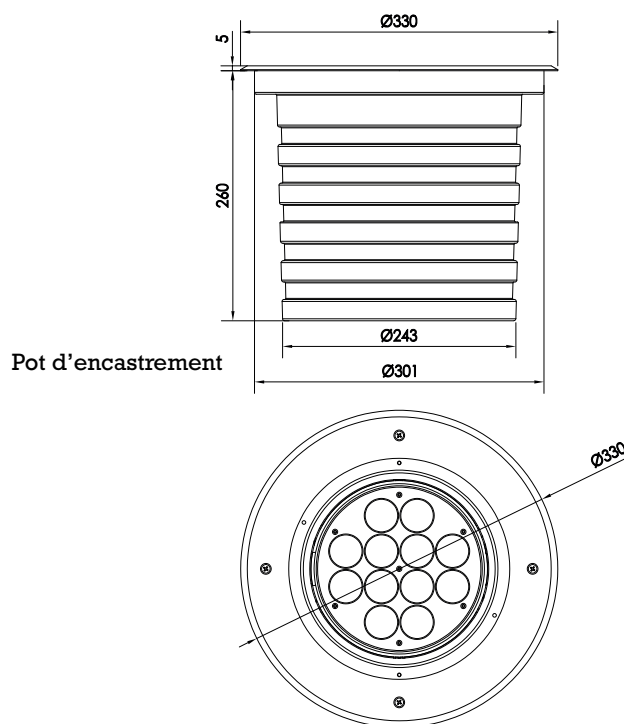
\*\* : Préciser angle et température de couleur.  
Autres angles et colorimétries : nous consulter.



# SOLSPOT 1242 & 1260 CAR

ASCENT

42 ou 60 W | IP67, 3 570 ou 5 100 lumens – 3 000 K



Type	Projecteur encastré de sol
Tension	Monochrome : 100 - 240 V RGB : 24 VDC
Puissance	42 W / 3 570 lm - 3 000 K 60 W / 5 100 lm - 3 000 K
LED	42 W : 12 LED CREE XP-G2 60 W : 12 LED CREE XP-L
Angles	12°, 30°
Contrôle gradation	RGB : DMX intégré Monochrome : sur demande
Classe	III
Protection	IP66
Indice de choc	IK10
Température de fonctionnement	-25° à 50°
Diamètre	330 mm
Profondeur d'encastrement	260 mm
Diamètre d'encastrement	301 mm
Matériaux	Corps aluminium 6063 injecté anodisé, pot d'encastrement aluminium traité anticorrosion, verre trempé, couronne inox, presse étoupe inox
Durée de vie	50 000 H

Version 42 W :

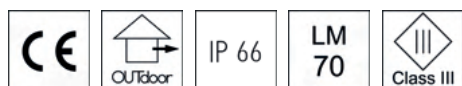
Référence	Tension	Colorimétrie
SP1242RGBW*	24 V	RGBW
SP1242**	100 - 240 V	2 400, 2 700, 3 000, 4 000 K

\*\* : Préciser angle et température de couleur.  
Autres angles et colorimétries : nous consulter.

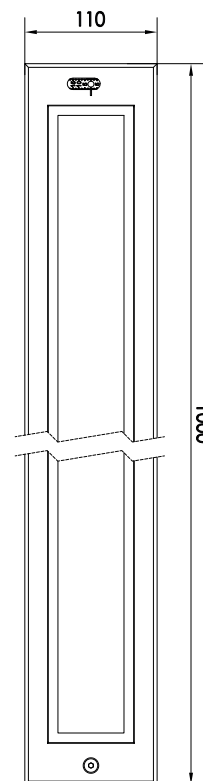
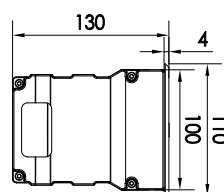
Version 60 W :

Référence	Tension	Colorimétrie
SP1260RGBW*	24 V	RGBW
SP1260**	100 - 240 V	2 700, 3 000, 4 000 K

\*\* : Préciser angle et température de couleur.  
Autres angles et colorimétries : nous consulter.



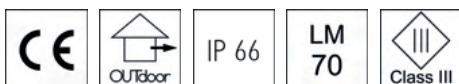
21 et 42 W | IP67, 2 730 lumens – 3 000 K



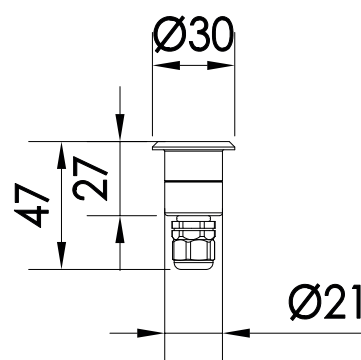
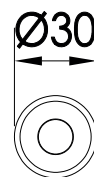
Type	Linéaire encastré de sol
Tension	Monochrome : 100 - 240 V RGB : 24 VDC
Puissance	21 W et 42 W : autres sur demande
LED	Version 11 W : 6 LED CREE XP-E Version 11 W : 9 LED CREE XP-E Version 21 W : 18 LED CREE XP-E Version 42 W : 36 LED CREE XP-E
Angles	12°, 30°, 15 x 30°, 10 x 60° Orientable : 0 - 10°
Contrôle gradation	RGB : DMX intégré Monochrome : 100 - 240 V / DALI en option
Classe	III
Protection	IP66
Indice de choc	IK10
Température de fonctionnement	-25° à 50°
Longueur	300, 500, 1 000 mm
Largeur	80 mm
Profondeur	104 mm
Matériaux	Corps aluminium 6063 injecté, couronne inox, chassis d'encastrement aluminium injecté peinture, verre trempé, presse étoupe inox.
Durée de vie	50 000 H

Référence	Tension	Puissance	Longueur	Colorimétrie
IL611RGB*	24 V	11 W	300 mm	RGBW
IL611**	100 - 240 V	11 W	300 mm	2 400, 2 700, 3 000, 4 000 K
IL911RGB*	24 V	11 W	500 mm	RGBW
IL911**	100 - 240 V	11 W	500 mm	2 400, 2 700, 3 000, 4 000 K
IL1820RGB*	24 V	21 W	1000 mm	RGBW
IL1820**	100 - 240 V	21 W	1000 mm	2 400, 2 700, 3 000, 4 000 K
IL3640RGB*	24 V	42 W	1000 mm	RGBW
IL3640**	100 - 240 V	42 W	1000 mm	2 400, 2 700, 3 000, 4 000 K

\*\* : Préciser angle et température de couleur.  
Autres angles et colorimétries : nous consulter.



0,5 W | IP67, 15 lumens – 3 000 K



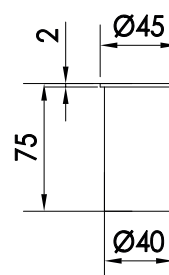
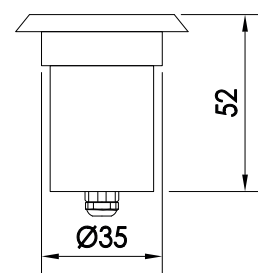
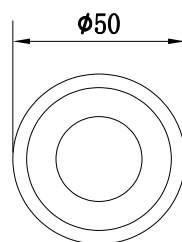
Type	Luminaire de balisage
Tension	24 VDC
Puissance	0,5 W
LED	EPISTAR
Gradable	Non
Classe	III
Protection	IP66
Indice de choc	IK10
Température de fonctionnement	-15° à 45°
Diamètre externe	30 mm
Diamètre d'encastrement	25 mm
Profondeur	47 mm
Épaisseur hors sol	3 mm
Matériaux	Corps aluminium 6063 injecté anodisé, pot d'encastrement matière synthétique, verre trempé, couronne inox, presse étoupe inox
Durée de vie	50 000 H

Référence	Tension	Lumens	Colorimétrie
SIGN30	24 V	15	2 700, 3 000, 4 000 K

\* : Préciser température de couleur.



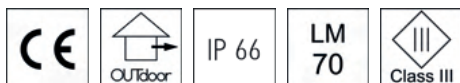
1,5 W | IP67, 65 lumens – 3 000 K



Type	Luminaire de balisage
Tension	24 V
Puissance	1,5 W / 65 lumens - 3 000 K
LED	1 LED CREE XP-E
Contrôle	RGB : PWM
Gradation	Monochrome : sur demande
Classe	III
Protection	IP66
Indice de choc	IK10
Température de fonctionnement	-15° à 50°
Dimensions	Ø: 50 x prof: 60 mm
Profondeur	Pot d'encastrement : 80 mm
Matériaux	Corps aluminium 6063 injecté anodisé, pot d'encastrement plastique, verre trempé, couronne inox, presse étoupe inox 304
Durée de vie	50 000 H

Référence	Tension	Colorimétrie
SIGN50*	24 V	2 700, 3 000, 4 000 K
SIGN50RGB	24 V	2 700, 3 000, 4 000 K

\* : Préciser température de couleur.



# ALIMENTATIONS

---



# TRIDONIC

# ALIMENTATIONS TENSION CONSTANTE



## Alimentation série LPV | ELG | HLG (Précâblé)

Référence	Tension	Courant	Puissance	Dimable	IP	Dimensions(mm)	Poids
MW-LPV20-24	24 VDC	0.84 A	20W	NON	67	118 x 35 x 26	0.22 kg
MW-LPV35-24	24 VDC	1.5 A	35 W	NON	67	148 x 40 x 30	0.34 kg
MW-LPV60-24	24 VDC	2.5 A	60 W	NON	67	162.5 x 42.5 x 32	0.40 kg
MW-LPV100-24	24 VDC	4.2 A	100 W	NON	67	190 x 52 x 37	0.63 kg
MW-LPV150-24	24 VDC	6.3 A	150 W	NON	67	191 x 63 x 37.5	0.74 kg
MW-EGL100-24	24 VDC	4 A	100 W	NON	67	199 x 63 x 35.5	0.85 kg
MW-EGL100-24DA	24 VDC	4 A	100 W	Oui DALI*	67	199 x 63 x 33.5	0.85 kg
MW-EGL150-24	24 VDC	6.25 A	150 W	NON	67	219 x 63 x 33.5	0.95 kg
MW-EGL150-24DA	24 VDC	6.25 A	150 W	Oui DALI*	67	219 x 63 x 33.5	0.95 kg
MW-EGL200-24	24 VDC	8.4 A	200 W	NON	67	244 x 71 x 37.5	1.22 kg
MW-EGL200-24DA	24 VDC	8.4 A	200 W	Oui DALI*	67	244 x 71 x 37.5	1.22 kg
MW-EGL240-24	24 VDC	6.66 A	240 W	NON	67	244 x 71 x 37.5	1.22 kg
MW-EGL240-24DA	24 VDC	6.66 A	240 W	Oui DALI*	67	244 x 71 x 37.5	1.22 kg
MW-HLG320H-24	24 VDC	13.34 A	320 W	NON	67	252 x 90 x 43.8	1.88 kg

\*: Non compatible PushDim



## Alimentation série NDR - rail DIN

Référence	Tension	Courant	Puissance	Dimable	IP	Dimensions(mm)	Poids
MW-NDR75-24	24 VDC	3.2 A	75 W	NON	20	125.2 x 35 x 102	0.51 kg
MW-NDR120-24	24 VDC	5 A	120 W	NON	20	125.2 x 40 x 113.5	0.60 kg
MW-NDR240-24	24 VDC	10 A	240 W	NON	20	125.2 x 63 x 113.5	1.00 kg
MW-NDR480-24	24 VDC	20 A	480 W	NON	20	125.2 x 85.5 x 128.5	1.50 kg



## Driver Mean Well non DIM

Référence	Tension	Courant	Puissance	IP	Dimensions(mm)	Poids
MW-APC8-250	16-32 V	250 mA	8 W	42	73 x 30 x 23.5	0.09 kg
MW-APC8-700	6-11 V	700 mA	8 W	42	73 x 30 x 23.5	0.09 kg
MW-APC16-350	12-48 V	350 mA	16.8 W	42	90 x 40 x 29	0.10 kg
MW-APC16-700	9-24 V	700 mA	16.8 W	42	90 x 40 x 29	0.10 kg
MW-APC35-700	9-48 V	700 mA	33.6 W	42	148 x 40 x 30	0.34 kg
MW-LPC20-350	9-48 V	350 mA	16.8 W	67	118 x 35 x 26	0.22 kg
MW-LPC35-700	9-48 V	700 mA	33.6 W	67	148 x 40 x 30	0.34 kg
MW-LPC60-1050	9-48 V	1050 mA	50.4 W	67	162.5 x 42.5 x 32	0.40 kg
MW-LPC60-1400	9-42 V	1400 mA	58.8 W	67	162.5 x 42.5 x 32	0.40 kg
MW-LPC100-1750	29-58 V	1750 mA	100.8 W	67	190 x 52 x 37	0.61 kg

## Driver Mean Well TRIAC

Référence	Tension	Courant	Puissance	IP	Dimensions(mm)	Poids
MW-PCD16-350	28-48 V	350 mA	16.8 W	42	84 x 57 x 29.5	0.19 kg
MW-PCD16-700	16-24 V	700 mA	16.8 W	42	84 x 57 x 29.5	0.19 kg
MW-PCD40-700B	34-57 V	700 mA	39.9 W	42	128 x 60 x 31.5	0.23 kg
MW-PCD60-1050B	34-57 V	1050 mA	58.85 W	42	128 x 60 x 31.5	0.35 kg
MW-PCD60-1400B	25-43 V	1400 mA	60.2 W	42	128 x 60 x 31.5	0.40 kg

## Driver Mean Well DALI

Référence	Tension	Courant	Puissance	IP	Dimensions(mm)	Poids
MW-LCM25-DA	6-36 V	350-1050 mA	25 W	20	105 x 68 x 23	0.16 kg
MW-LCM40-DA	2-60 V	350-1050 mA	40 W	20	123 x 81 x 23	0.24 kg



## Driver Tridonic DALI

Référence	Tension	Courant	Puissance	IP	Dimensions(mm)	Poids
TRI87500921	7-44 V	100-1050 mA	20 W	20	120 x 51 x 29	0.10 kg
TRI87501146	9-42 V	100-400 mA	10 W	20	144 x 30 x 21	0.07 kg
TRI28004043	7.5-42 V	650-1050 mA	40 W	20	97 x 43 x 30	0.15 kg



**ARTICLE 1- GENERALITES, APPLICATIONS DE NOS CONDITIONS GENERALES DE VENTE**

**1-1** Les présentes conditions générales de vente régiront tous les contrats conclus entre la société D'ECOLIGHTING et ses clients, sauf stipulations expresses devant faire l'objet d'un écrit. Les présentes conditions sont toutes de rigueur : l'acceptation de toute offre de vente émanant de notre société emporte acceptation des présentes conditions. Le contrat de vente, même cas de devis ou d'offre préalable, n'est parfait que sous réserve d'acceptation expresse par le vendeur de la commande de l'acheteur.

**1-2** Les prix et renseignements portés sur les catalogues, prospectus et tarifs n'engagent pas le vendeur qui se réserve le droit d'apporter toute modification de disposition, de forme, de dimension ou de matière à ses appareils, machines et éléments de machines, consommables, dont les gravures et les descriptions figurent sur sa documentation publicitaire.

**1-3** Les délais de livraison ne sont donnés qu'à titre indicatif, et les retards éventuels ne donnent pas droit à l'acheteur d'annuler la vente, de refuser la marchandise ou de demander des dommages et intérêts.

**ARTICLE 2- TARIF**

**2-1** Les prix du tarif sont donnés à titre indicatif. Ils sont sujets à modifications à tout moment, sans préavis selon les variations des monnaies, modification des droits de douane, des coûts des transports, changements des tarifs des fabricants.

**2-2** Les prix facturés seront ceux du tarif en vigueur au jour de la livraison quelle que soit la date de réception de la commande.

**2-3** le taux de TVA appliqué sur l'ensemble de nos produits et services et de 20%.

**ARTICLE 3 – COMMANDE**

**3-1** Toute commande implique l'adhésion sans réserve à nos conditions générales, quelles que soient les clauses figurant au sein des conditions générales d'achat de nos clients ou de leurs bons de commande.

**3-2** Dans le cadre d'une annulation de commande, tous les acomptes déjà versés restent acquis à D'ECOLIGHTING à titre de dédommagement forfaitaire.

**ARTICLE 4 – PAIEMENT ET CONDITIONS DE REGLEMENT**

Toutes nos conditions de règlement seront applicables dans la limite de l'encours accordé par notre service financier.

**4-1 L'ouverture d'un compte est subordonnée :**

-A la réception des documents et informations demandées et dûment complétés : K-bis, RIB, formulaire d'ouverture de compte.

-Conditions générales de vente paraphées et acceptées

-A une commande d'ouverture dont le paiement intégral sera effectué avant la livraison.

**4-2 Clients en compte, bénéficiaire de conditions de règlement :**

Les règlements à terme s'effectuent par traite à 30 jours fin de mois, dans la limite de l'encours T.T.C. accordé par notre service financier, à concurrence du solde disponible à la date de la commande.

Nos traites ne font pas de dérogation au lieu de paiement qui est le Tribunal de Commerce du siège de D'ECOLIGHTING.

Tous règlements par traite non parvenus 20 jours avant l'échéance devront être réglés par chèque.

Le non-paiement d'une traite à son échéance entraîne l'exigibilité immédiate de la totalité des sommes dues.

Tout retard de paiement, entraîne la suspension des livraisons jusqu'à épuration de la dette.

D'ECOLIGHTING se réserve le droit de modifier sans préavis les conditions de règlement selon les capacités de paiement du client.

Toute détérioration du crédit de l'acheteur pourra justifier l'exigence de garanties ou d'un règlement comptant, ou de fixer un plafond au découvert dudit acheteur, avant l'exécution des commandes reçues. Ce sera notamment le cas si une modification dans la capacité du débiteur, dans son activité professionnelle, ou si une cession location, mise en nantissement ou apport de son fonds de commerce a un effet défavorable sur le crédit de l'acheteur.

Toute facture non payée à l'échéance portera de plein droit intérêt au taux de 18 % l'an (soit 1,5 % par mois de retard), sous réserve des dispositions stipulées au présent article 8, sans qu'il soit besoin de mise en demeure et sans préjudice de nos droits de recouvrement, tous frais étant à la charge des débiteurs.

Tout retard de paiement entraînera la perception d'une indemnité supplémentaire égale à 20 % des montants impayés à titre de dommages-intérêts forfaitairement arrêtés, sans préjudice des intérêts légaux mentionnés par ailleurs, ainsi que des frais de procédure, dépens, frais d'intervention des tiers et frais de représentation devant les tribunaux.

**4-3 Minimum de facturation :**

Les commandes inférieures à 200 € H.T. sont traitées moyennant un supplément de 20 € H.T. pour frais administratifs.

**4-4 Escompte :**

- règlement intégral à la commande : 1,5 %

**ARTICLE 5 – EXPEDITIONS ET FRANCO DE PORT**

**5-1** Les marchandises, même expédiées franco, voyagent aux risques et périls du destinataire qui veillera, lors de la livraison, à vérifier le contenu des colis en présence du livreur et à faire constater les avaries du matériel.

En cas d'avarie, il convient de noter la nature exacte des dommages sur le récépissé de transport, puis de les confirmer au transporteur ainsi qu'à D'ECOLIGHTING par lettre recommandée avec accusé de réception dans les 3 jours suivant la livraison, ainsi que notification formelle au vendeur dans le même délai. Les réserves de principe, telles que "sous réserve de déballage" n'ont aucune valeur juridique. La non-application de ces clauses engage la seule responsabilité du destinataire et interdit tout recours contre le transporteur ou l'assureur, ce qui implique l'exigibilité de la facture. Les délais de livraison portés sur l'acceptation de commande, de même que ceux mentionnés sur l'offre, n'ont qu'un caractère indicatif et des retards éventuels ne donnent pas droit au client d'annuler la vente, de refuser la marchandise ou de réclamer des dommages-intérêts.

Toutefois, si trois mois après la date indicative de livraison la marchandise n'a pas été livrée, pour toute autre cause qu'un cas de force majeure, par D'ECOLIGHTING, la vente pourra être résiliée de plein droit et sans qu'il soit dû de dommages et intérêts de part et d'autre, quinze jours après une mise en demeure restée sans effet délivrée par acte extra judiciaire à la requête du client à la société D'ECOLIGHTING d'avoir à livrer. Sont considérés comme cas de force majeure déchargeant le vendeur de son obligation de livrer : la guerre, l'émeute, l'incendie, les grèves, les accidents, l'impossibilité d'être approvisionné.

**5-2** La livraison sera toujours considérée comme étant effectuée aux magasins ou ateliers de D'ECOLIGHTING par remise directe au client, par avis de mise à disposition ou par délivrance de la fourniture à un transporteur ainsi désigné, soit par le client, soit par D'ECOLIGHTING.

**5-3 Franco de port :**

Toutes nos livraisons sont faites franco de port à partir de 1 000 Euros H.T. de facturation. En dessous de cette somme, un forfait de 50 Euros sera appliqué.

**5-4** Pour toute expédition express, nous consulter.

**5-5** Pour toute expédition hors France métropolitaine, l'ensemble des frais sera à la charge du client.

**ARTICLE 6 – RESERVE DE PROPRIETE**

Le vendeur conserve la propriété des biens vendus jusqu'au paiement effectif de l'intégralité du prix principal et accessoires. Tant que le droit de propriété existe, aucune vente, saisie, mise en garantie, location ou autre mise à disposition du matériel acquis, ne peut avoir lieu, sans l'autorisation préalable, écrite et discrétionnaire de la société D'ECOLIGHTING. En cas d'intervention de créanciers, l'acheteur est obligé d'en avertir, immédiatement, par lettre recommandée avec accusé de réception la société D'ECOLIGHTING. Les éventuelles prestations provenant d'un règlement d'assurance, en cas de sinistre, sont à utiliser intégralement pour la remise en état du matériel acheté. En cas de détérioration complète du matériel, suite à un sinistre, le règlement provenant de la Compagnie d'assurance sera acquis, de plein droit, par la Société D'ECOLIGHTING. La présente clause de réserve de propriété, acceptée par l'acheteur, sera opposable aux tiers, en cas de survenance d'une procédure collective, l'acheteur en parfaite connaissance, et l'ayant acceptée, avant la première livraison.

**ARTICLE 7 – GARANTIE**

La garantie n'est applicable que dans le cas où les services techniques de notre société reconnaîtraient après examen de la pièce défectueuse que la défectuosité ne provient ni d'une négligence, ni d'une modification imputable à l'acheteur ou l'utilisateur. D'ECOLIGHTING ne sera en aucun cas responsable à l'égard de l'acheteur ou toute autre personne, ni de la perte, ni des dégâts résultant directement ou indirectement de l'utilisation des marchandises, ni du préjudice commercial qui pourrait en résulter. Le client sera garanti pour les défauts et vices apparents de la marchandise s'il les notifie par lettre recommandée dans les 3 jours suivant la réception et s'ils sont autres que ceux résultant du transport.

La garantie accordée par D'ECOLIGHTING est celle délivrée par le constructeur. Sa durée variera selon le type de marchandise et selon l'origine de fabrication.

Exclusion de garantie : la garantie ne s'applique pas aux pièces d'usures mécaniques, lampes, et ne s'entend que pour une utilisation normale des appareils de notre société conformément aux préconisations constructeurs.

Le vendeur s'engage à remédier tous vices de fonctionnement provenant d'un défaut dans la conception, les matières. Les réclamations doivent être formulées immédiatement, à réception de la marchandise. L'obligation du vendeur ne s'applique pas en cas de vices provenant d'une conception imposée par l'acheteur. Le remplacement de la marchandise vendue ne peut être effectué qu'en cas de retour de marchandise dans un délai de 3 jours maximum, après livraison.

**CLAUSES :**

Les marques que nous distribuons bénéficient d'une garantie légale de 2 ans pièces et main d'œuvre. Toutefois, des bons de garantie spécifiques étendant cette clause peuvent être édités pour certaines marques ou certains produits. Dans tous les cas, la garantie ne couvre pas les pièces d'usure, les lampes, les panes liées à un mauvais entretien, au non respect des règles d'utilisation ou de mise en service ainsi que tout accident quel qu'en soit la cause. La garantie s'exerce dans nos ateliers. Les frais de port aller sont à la charge du client. L'immobilisation du produit ou les frais d'intervention sur site ne peuvent en aucun cas donner lieu à indemnité.

**PROCEDURES :**

Le matériel doit nous être retourné en port payé, correctement emballé, accompagné d'un document à en-tête de l'acheteur, daté et signé, décrivant la panne. Pour une intervention sous garantie, l'acheteur devra joindre impérativement copie de la facture d'achat. En l'absence de ces documents, la date de mise en service du matériel concerné sera celle de la facture issue de D'ECOLIGHTING. Dans le cas où l'appareil retourné sous garantie ne nécessiterait qu'une intervention mineure du type échange de lampe ou remplacement de fusible les frais de prise en charge seraient facturés. L'envoi de pièces détachées sous garantie nécessite le retour préalable de celles-ci. Dans le cas d'une expédition antérieure au retour, une facture sera émise, recouvrable en contre remboursement. Le retour effectif de la pièce défectueuse et acceptée comme tel au titre de la garantie par notre service technique, donnera lieu à une note de crédit.

**ARTICLE 8 – SERVICE APRES VENTE**

**8-1** Tout devis n'étant pas suivi de réparation est facturé 70 Euros hors taxes par appareil devisé.

**8-2** D'ECOLIGHTING décline toute responsabilité quant au matériel arrivant au S.A.V. sans emballage adéquat. Seuls les appareils dans leurs emballages d'origine, expédiés en port payé, seront pris en charge.

**8-3** Dans la mesure du possible, D'ECOLIGHTING prêterà au client du matériel en remplacement de celui en réparation, s'il est sous garantie et s'il a été acheté à D'ECOLIGHTING.

**8-4** Les réparations sont payables comptant à réception du matériel.

**8-5** Les réparations effectuées à titre payant sont garanties 2 mois à compter de la date de facturation. Cette garantie s'applique exclusivement à la réparation, et ne jouera pas si les défauts résultent d'une mauvaise installation, d'une négligence ou d'une modification imputable à l'acheteur.

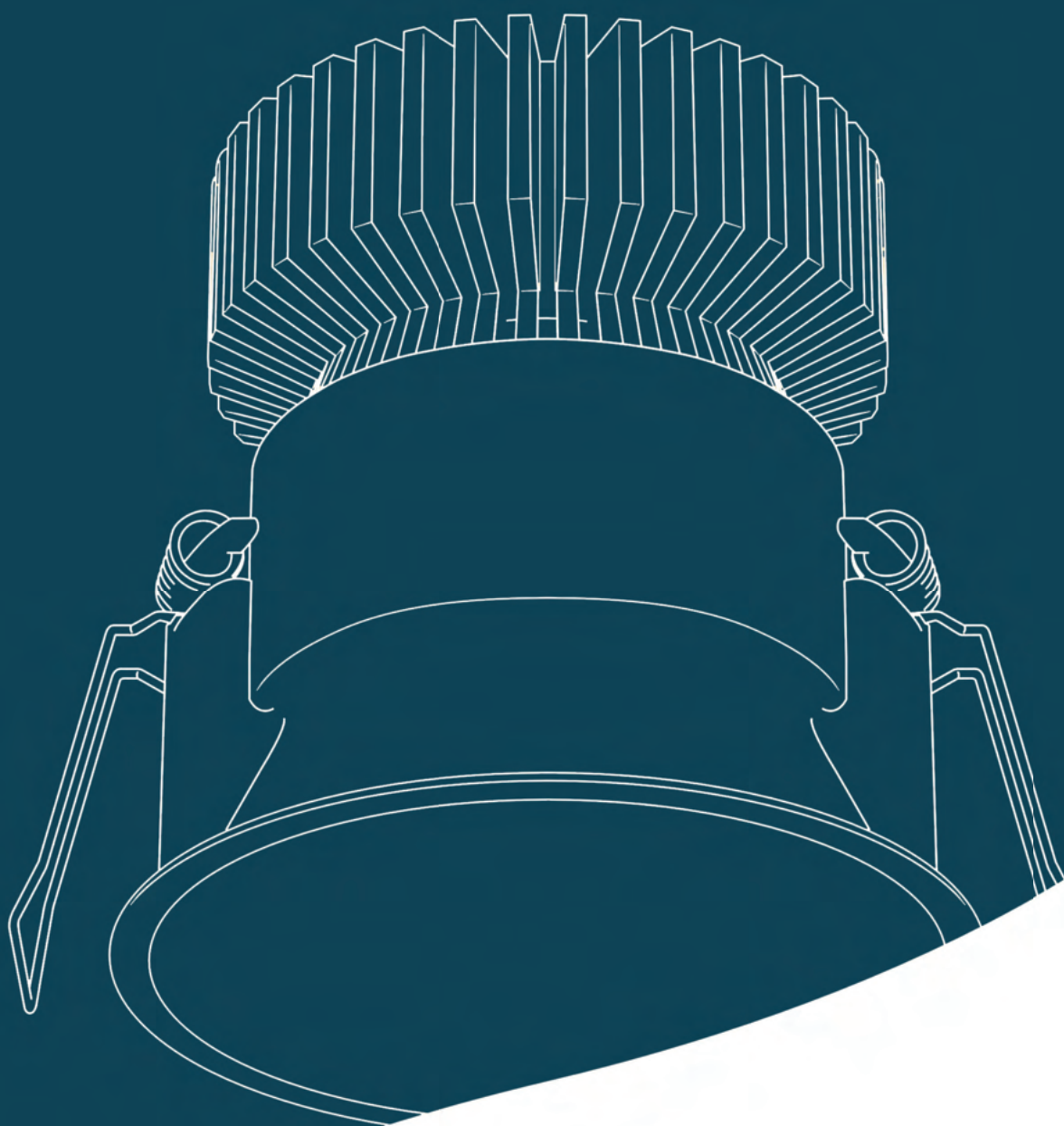
**8-6** Le client déclare renoncer aux pièces et éléments remplacés sauf indication contraire préalable à la réparation.

**ARTICLE 9 - CLAUSE RESOLUTOIRE**

En cas d'inexécution par l'acheteur de l'une de ses obligations, et 8 jours après la mise en demeure par lettre recommandée avec accusé de réception restée en tout ou en partie sans effet pendant ce délai, le contrat de vente sera résolu de plein droit et sans formalité si bon semble à la société D'ECOLIGHTING. Les matériels devront être restitués à la première demande écrite, aux frais, risques et périls de l'acheteur qui s'y oblige, et ce sous réserve de tous dommages-intérêts.

**ARTICLE 10 - TRIBUNAL COMPETENT**

En cas de litige quelconque relatif à l'exécution du présent contrat, il est expressément attribué au TRIBUNAL DE GRANDE INSTANCE de COLMAR, Chambre Commerciale, qui sera seul compétent quelles que soient les conditions de vente et le mode de paiement accepté et ce même en cas d'appel en garantie ou en intervention forcée. En cas de réclamation de l'exécution d'une obligation non sérieusement contestable, les parties acceptent, par les présentes, la compétence du Président du TRIBUNAL DE GRANDE INSTANCE, statuant en matériel de référés commerciaux.



D'ECOLIGHTING

IMPORTATION - DISTRIBUTION - FABRICATION - CONSEIL

81, route de Colmar - 67600 Sélestat - France

T : +33 3 88 92 13 74

F : +33 3 88 82 82 74

 [contact@decolighting.fr](mailto:contact@decolighting.fr)

 <https://decolighting.fr>

 [d\\_ecolighting](https://www.instagram.com/d_ecolighting)

 D'Ecolighting - Sélestat

 D'Ecolighting