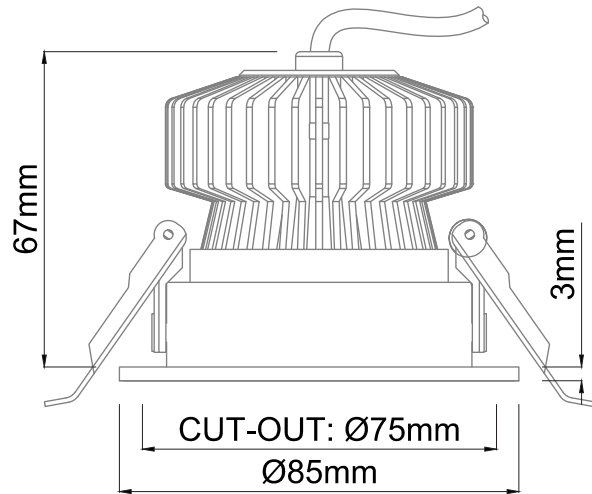


9W | IRC 90+, 97 selon version



Type	Downlight
Courant	500 mA
Facteur de puissance	≥ 0.9
Puissance	9 W
Flux	700 lm - 3000 K - IRC 90+
Angles	22°, 36°, 60°
UGR	<19
Classe	III
Protection	IP44
Résistance au feu	960°
Orientable	Non
Encastrement	75 mm
Hauteur	67 mm
Diamètre	85 mm
Matériaux	Aluminium, lentille optique PMMA
Finition	Blanc / Noir
Norme	RT 2012
Durée de vie	80 000 H

Référence	K	Angles	Flux lumineux / IRC
WI9222700**		22°	680 lm / IRC 90+
WI9362700**	2 700 K	36°	600 lm / IRC 97
WI9602700**		60°	
WI9223000**		22°	700 lm / IRC 90+
WI9363000**	3 000 K	36°	650 lm / IRC 97
WI9603000**		60°	
WI9224000**		22°	930 lm / IRC 90+
WI9364000**	4 000 K	36°	780 lm / IRC 97
WI9604000**		60°	
Version blanche	** : B9 : Blanc / IRC 90+	** : B97 : Blanc / IRC 97	
Version noire	** : N9 : Noir / IRC 90+	** : N97 : Noir / IRC 97	

Alimentations :

- ✓ Livré avec alimentation gradable triac
- ✓ Gradation 1-10 V | DALI : nous consulter



LM
80

