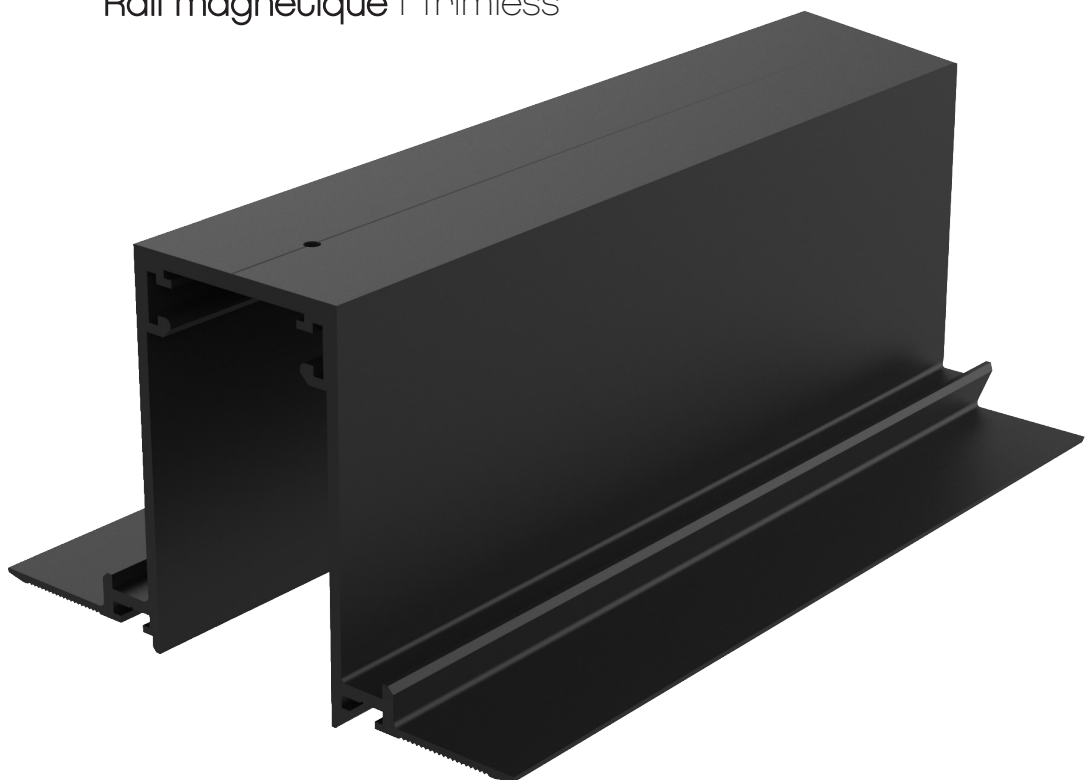
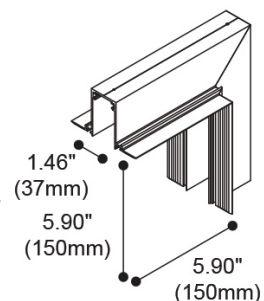


# NEO T

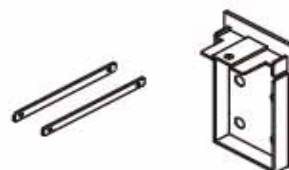
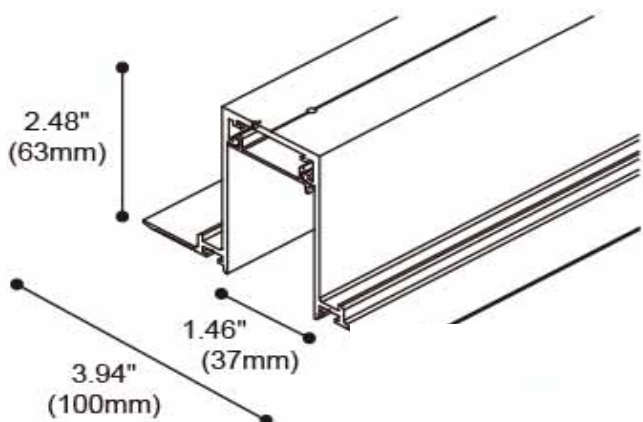
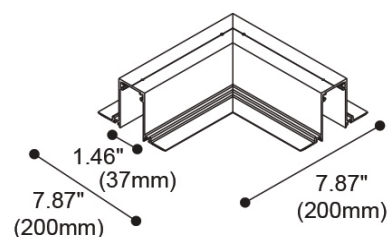
Rail magnétique | Trimless



Moduel d'angle vertical



Moduel d'angle horizontal



Type	Trimless
Hauteur	63 mm
Largeur	37 mm
Longueur	1 500mm   2 100 mm   2 500 mm
Couleur	Noir
Accessoires	Terminaisons   Cache

## Rail

Référence	Longueur
NEOT5	1 500 mm
NEOT21	2 100 mm
NEOT25	2 500 mm

## Accessoires

Référence	Désignation
NEOCTH	Module d'angle horizontal
NEOCTV	Module d'angle vertical
NEOA	Connecteur d'alimentation
NEOCJ	Connecteur linéaire

