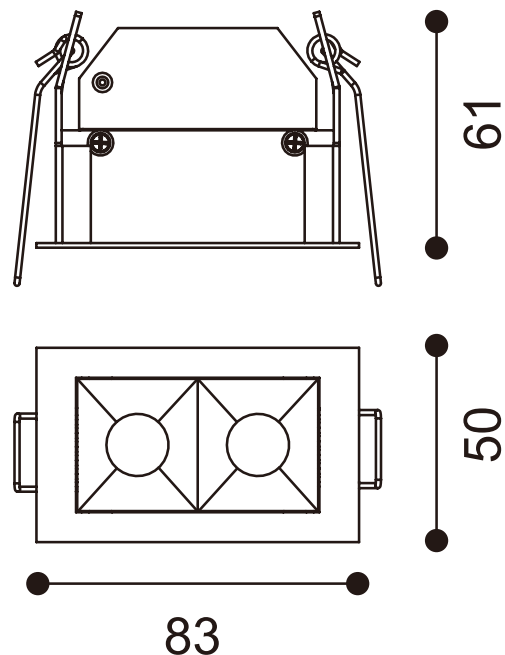
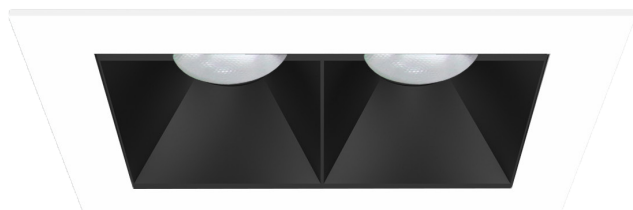


2 x 2,2 W | IRC 90+



Type	Downlight
Tension	6,28 V
Courant	700 mA
Puissance	4,4 W
Flux	400 lm - 3000 K - IRC 90+
Angles	10°, 15°, 30°
UGR	<19
Classe	III
Protection	IP20
Encastrement	76 x 41 mm
Hauteur	61 mm
Dimensions	83 x 50 mm
Matériau	Aluminium, lentille optique PMMA
Finition	Blanc / Noir
Durée de vie	40 000 H L70

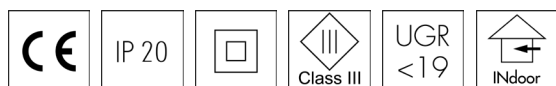
Référence	K	Angles	Flux lumineux / IRC
K21027*		10°	
K21527*	2 700 K	15°	360 lm / IRC 90+
K23027*		30°	
K21030*		10°	
K21530*	3 000 K	15°	400 lm / IRC 90+
K23030*		30°	
K21040*		10°	
K21540*	4 000 K	15°	400 lm / IRC 90+
K23040*		30°	

* : préciser couleur de la collerette B: blanche / N : noire

Autres colorimétrie sur demande.

Alimentations (à commander séparément) :

- ✓ Mean Well APC8-700, non gradable
- ✓ Gradation 1-10 V | DALI | TRIAC : nous consulter



LM
70