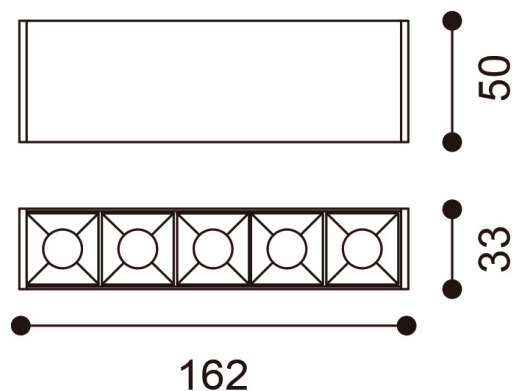


5 x 2,2 W | IRC 90+



Type	Downlight
Tension	15,7 V
Courant	700 mA
Puissance	11 W
Flux	1000 lm - 3000 K - IRC 90+
Angles	10°, 15°, 30°
UGR	<19
Classe	III
Protection	IP20
Dimensions	162 x 33 mm
Hauteur	50 mm
Matériau	Aluminium, lentille optique PMMA
Finition	Blanc / Noir
Durée de vie	40 000 H L70

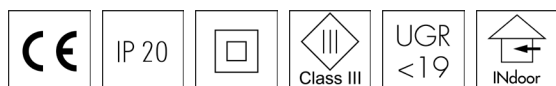
Référence	K	Angles	Flux lumineux / IRC
K5A1027*		10°	
K5A1527*	2 700 K	15°	900 lm / IRC 90+
K5A3027*		30°	
K5A1030*		10°	
K5A1530*	3 000 K	15°	1 000 lm / IRC 90+
K5A3030*		30°	
K5A1040*		10°	
K5A1540*	4 000 K	15°	1 000 lm / IRC 90+
K5A3040*		30°	

* : préciser couleur de la collerette B: blanche / N : noire

Autres colorimétrie sur demande.

Alimentations (à commander séparément) :

- ✓ Mean Well APC16-700, non gradable
- ✓ Gradation 1-10 V | DALI | TRIAC : nous consulter



LM
70