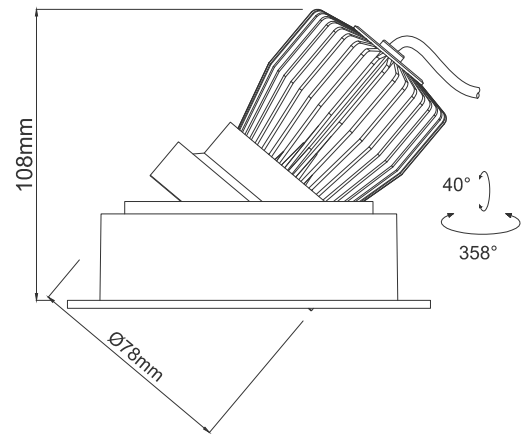
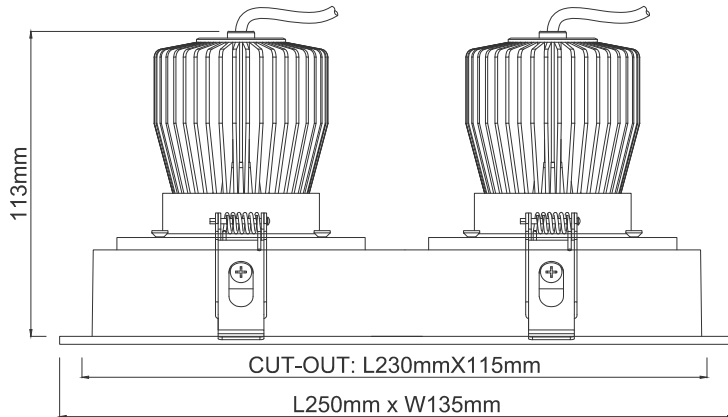


WISE SQ DUO 14W

2 x 14 W | IRC 90+, 97 selon version

DYCHROMETA



Type	Downlight orientable
Courant	2 x 350 mA
Facteur de puissance	≥ 0.9
Puissance	2 x 14 W
Flux	2 x 1 100 lm - 3000 K - IRC 90+
Angles	22°, 36°, 60°
UGR	<19
Classe	III
Protection	IP43
Résistance au feu	960°
Orientable	Oui
Encastrement	230 x 115 mm
Hauteur	113 mm
Dimensions	250 x 135 mm
Matériaux	Aluminium, lentille optique PMMA
Finition	Blanc / Noir
Durée de vie	80 000 H

Référence	K	Angles	Flux lumineux / IRC
WSQD14222700**		22°	2 x 1 055 lm / IRC 90+
WSQD14362700**	2 700 K	36°	2 x 840 lm / IRC 97
WSQD14602700**		60°	
WSQD14223000**		22°	2 x 1 100 lm / IRC 90+
WSQD14363000**	3 000 K	36°	2 x 950 lm / IRC 97
WSQD14603000**		60°	
WSQD14224000**		22°	2 x 1 150 lm / IRC 90+
WSQD14364000**	4 000 K	36°	2 x 935 lm / IRC 97
WSQD14604000**		60°	
WSQD14223000**		22°	2 x 1 200 lm / IRC 90+
WSQD14363000**	3 000 K	36°	2 x 985 lm / IRC 97
WSQD14603000**		60°	
Version blanche	** : B9 : Blanc / IRC 90+ ** : B97 : Blanc / IRC 97		
Version noire	** : N9 : Noir / IRC 90+ ** : N97 : Noir / IRC 97		

Alimentations :

- ✓ Livré avec alimentation gradable triac
- ✓ Gradation 1-10 V | DALI : nous consulter

