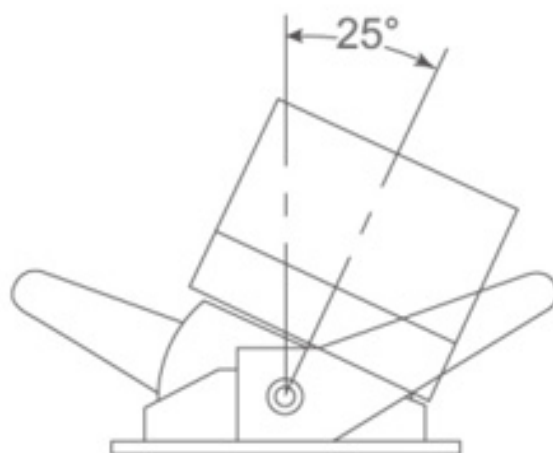
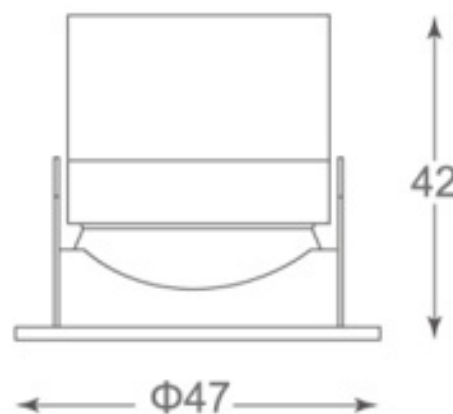


3W | IRC 92+



| | |
|------------------|----------------------------------|
| Type | Downlight orientable |
| Courant | 600 mA |
| Puissance | 3 W |
| Flux | 80 lm - 3 000 K - IRC 92+ |
| Angles | 10°, 25° |
| UGR | <19 |
| Classe | III |
| Protection | IP20 |
| Orientable | Oui |
| Encastrement | 40 mm |
| Diamètre externe | 47 mm |
| Hauteur | 42 mm |
| Matériaux | Aluminium, lentille optique PMMA |
| Finition | Blanc / Noir |
| Durée de vie | 25 000 H |

| Référence | K | Angles | Flux lumineux / IRC |
|-----------|---------|--------|---------------------|
| WMO32710* | 2 700 K | 10° | 70 lm / IRC 90+ |
| WMO32725* | | 25° | |
| WMO33010* | 3 000 K | 10° | 80 lm / IRC 90+ |
| WMO33025* | | 25° | |
| WMO33510* | 3 500 K | 10° | 90 lm / IRC 90+ |
| WMO33525* | | 25° | |

* : préciser couleur de la collerette B: blanche / N : noire

Alimentations :

- ✓ Livré avec driver non gradable
- ✓ Gradation 1-10 V | DALI | TRIAC : nous consulter

