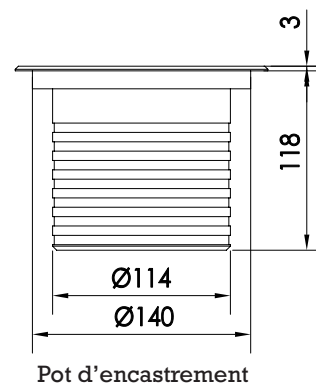
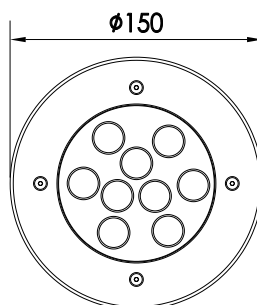


SOLSPOT 9 ASY

ASCENT

16 W | IP67, 1 040 lumens – 3 000 K



Pot d'encastrement

| | |
|-------------------------------|---|
| Type | Projecteur encastré de sol |
| Tension | Monochrome : 100 - 240 V RGB : 24 VDC |
| Puissance | 16 W / 1 040 lm - 3 000 K |
| LED | 9 LED CREE XP-E |
| Angle asymétrique | 10° |
| Angles | 12,5°, 30° |
| Contrôle gradation | RGB : DMX intégré Monochrome : sur demande |
| Classe | III |
| Protection | IP66 |
| Indice de choc | IK10 |
| Température de fonctionnement | -25° à 50° |
| Dimensions | 150 mm |
| Encastrement | 140 mm |
| Profondeur | 118 mm |
| Matériaux | Corps aluminium 6063 injecté anodisé, pot d'encastrement aluminium traité anticorrosion, verre trempé, couronne inox, presse étoupe inox |
| Durée de vie | 50 000 H |

| Référence | Tension | Colorimétrie |
|-----------|-------------|------------------------------|
| SPAS9RGB* | 24 V | RGB |
| SPAS9** | 100 - 240 V | 2 400, 2 700, 3 000, 4 000 K |

** : Préciser angle et température de couleur.
Autres angles et colorimétries : nous consulter.

