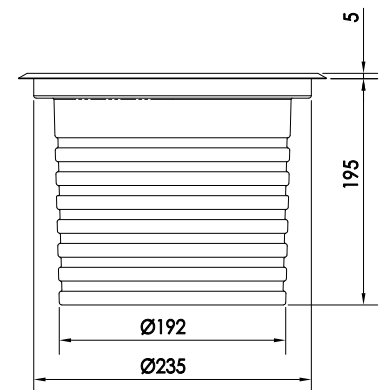
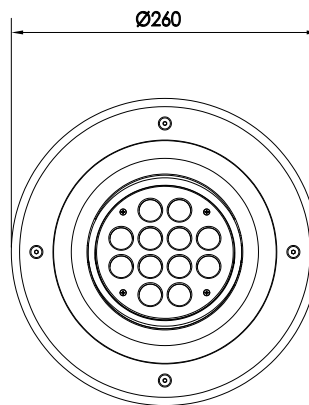


SOLSPOT 12 CARDAN

ASCENT

32W | IP67, 2 560 lumens – 3 000 K



Pot d'encastrement

Type	Projecteur encastré de sol
Tension	Monochrome : 100 - 240 V RGB : 24 VDC
Puissance	32 W / 2 560 lm - 3 000 K
LED	7 LED CREE XP-E
Angles	12,5°, 30°
Inclinaisons	15°
Contrôle gradation	RGB : DMX intégré Monochrome : sur demande
Classe	III
Protection	IP66
Indice de choc	IK10
Température de fonctionnement	-25° à 50°
Diamètre	260 mm
Encastrement	235 mm
Profondeur	195 mm
Matériaux	Corps aluminium 6063 injecté anodisé, pot d'encastrement aluminium traité anticorrosion, verre trempé, couronne inox, presse étoupe inox
Durée de vie	50 000 H

Référence	Tension	Colorimétrie
SPC12RGB*	24 V	RGB
SPC12**	100 - 240 V	2 400, 2 700, 3 000, 4 000 K

** : Préciser angle et température de couleur.
Autres angles et colorimétries : nous consulter.

