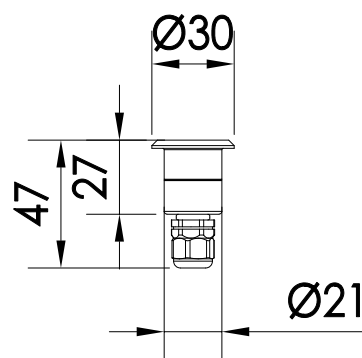
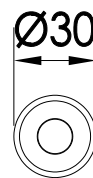


# SIGN 30

ASCENT

0,5 W | IP67, 15 lumens – 3 000 K



Type	Luminaire de balisage
Tension	24 VDC
Puissance	0,5 W
LED	EPISTAR
Gradable	Non
Classe	III
Protection	IP66
Indice de choc	IK10
Température de fonctionnement	-15° à 45°
Diamètre externe	30 mm
Diamètre d'encastrement	25 mm
Profondeur	47 mm
Épaisseur hors sol	3 mm
Matériaux	Corps aluminium 6063 injecté anodisé, pot d'encastrement matière synthétique, verre trempé, couronne inox, presse étoupe inox
Durée de vie	50 000 H

Référence	Tension	Lumens	Colorimétrie
SIGN30	24 V	15	2 700, 3 000, 4 000 K

\* : Préciser température de couleur.

