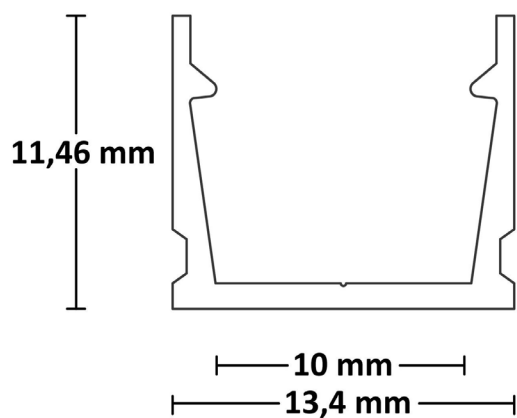
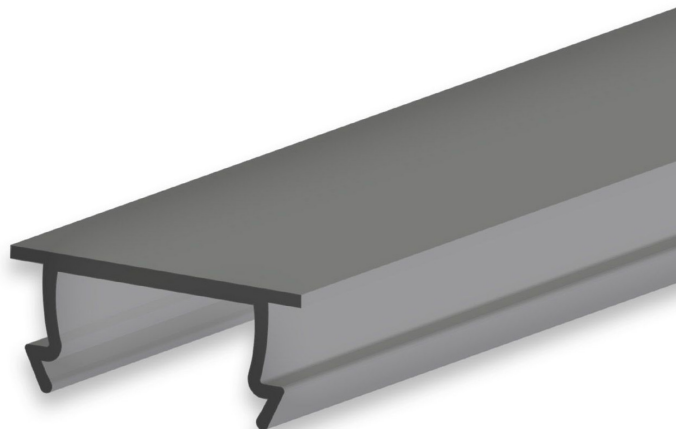
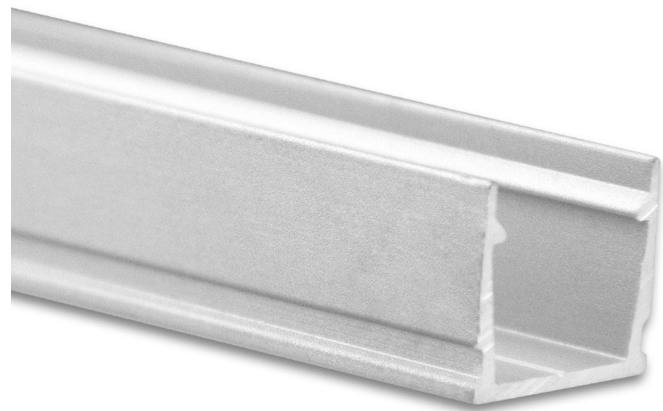


# SURF 10

Profilé pour rubans Flexibles de largeur 10mm max.



## Profilés

ALS101	Profilé Surf 10, 1 m
ALS102	Profilé Surf 10, 2 m
ALS10N1	Profilé Surf 10 noir, 1 m
ALS10N2	Profilé Surf 10 noir, 2 m

## Accessoires

ECS10H3	Terminaison Surf 10
ECS10H4	Terminaison Surf 10 passe-câble
MCS10	Etrier de fixation

Largeur externe	13,4 mm
Largeur interne	10 mm
Hauteur	11,46 mm
Fixation	Étriers de fixation
Diffuseur	Opaque, noir
Longueurs disponibles	1 m, 2 m

## Diffuseur 1 mètre

ABS10M1	Diffuseur opaque ; 1 m
ABS10N1	Diffuseur noir ; 1 m

## Diffuseur 2 mètres

ABS10M2	Diffuseur opaque ; 2 m
ABS10N2	Diffuseur noir ; 2 m

