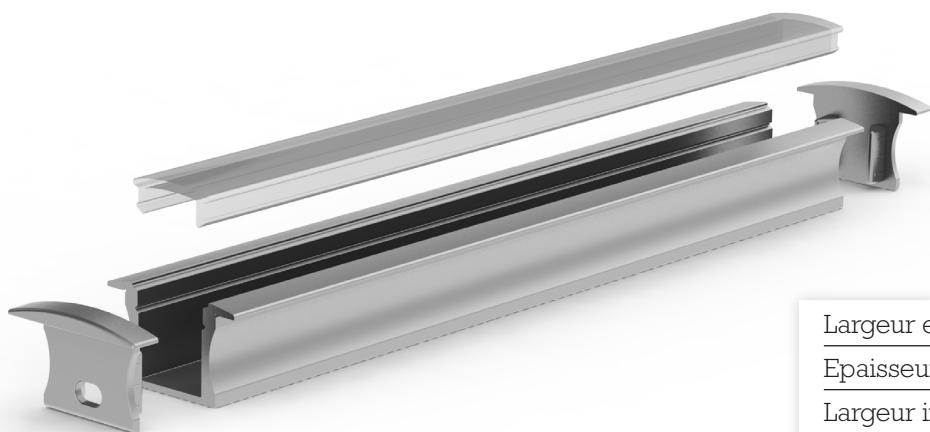
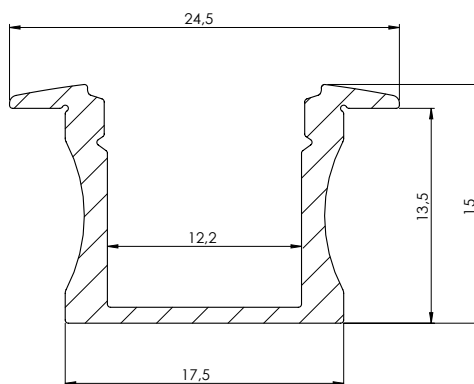
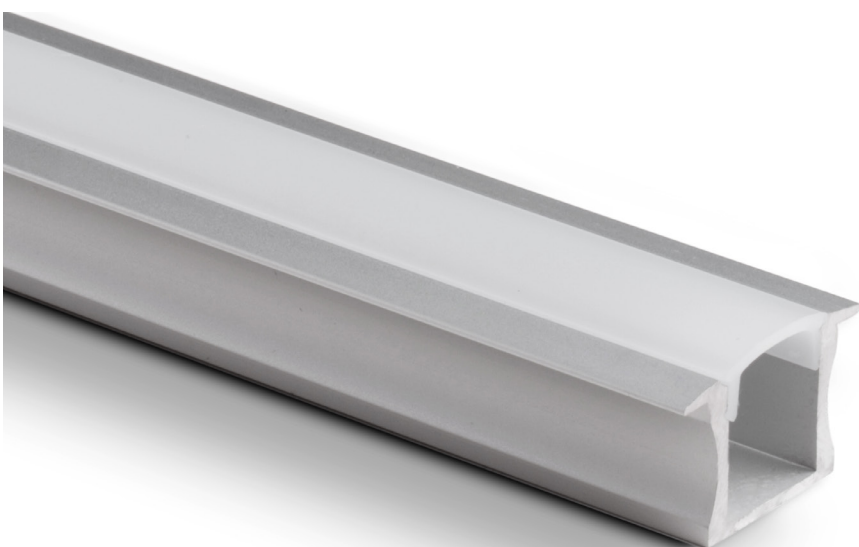


RSL15

Profilé d'encastrement pour rubans Flexibles de largeur 12 mm max.



Largeur externe	24,5 mm
Epaisseur	1,5 mm
Largeur interne	12,2 mm
Largeur d'encastrement	17,5 mm
Profondeur d'encastrement	13,5 mm
Diffuseur	Translucide, 50% opaque, opaque
Longueurs disponibles	1 m, 2 m, 3 m

Profilés

ALRSL151	Profilé RSL15, 1 m
ALRSL152	Profilé RSL15, 2 m
ALRSL153	Profilé RSL15, 3 m

Accessoires

ECRSL15H3	Terminaison RSL15, passage de câble, aluminium
ECRSL15H4	Terminaison RSL15, aluminium

Autres longueurs sur demandes (6 m maximum).

Diffuseur 1 mètre

ABSLK1	Diffuseur translucide ; 1 m
ABSLM1	Diffuseur opaque, UGR < 19 ; 1 m
ABSL50M1	Diffuseur 50% opaque ; 1 m

Diffuseur 2 mètres

ABSLK2	Diffuseur translucide ; 2 m
ABSLM2	Diffuseur opaque, UGR < 19 ; 2 m
ABSL50M2	Diffuseur 50% opaque ; 2 m

Diffuseur 3 mètres

ABSLK3	Diffuseur translucide ; 3 m
ABSLM3	Diffuseur opaque, UGR < 19 ; 3 m
ABSL50M3	Diffuseur 50% opaque ; 3 m