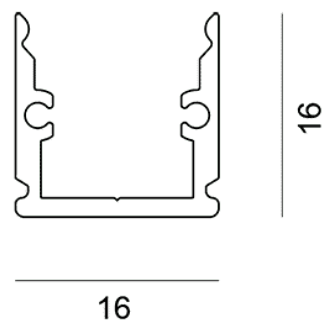


C16

Profilé carré de 16 mm de largeur

Couleurs disponibles : noir, aluminium anodisé, blanc.



Largeur externe	16 mm
Largeur interne	12 mm
Hauteur avec diffuseur plat	16 mm
Hauteur avec diffuseur demi-rond	28 mm
Fixation	Etriers
Diffuseur	Translucide, opaque
Angle	120°
Longueurs disponibles	1 m, 2 m, 3 m

Profilés

C161*	Profilé C16, 1 m
C162*	Profilé C16, 2 m
C163*	Profilé C16, 3 m

Accessoires

ECC16H3	Terminaison C16
ECC16H4	Terminaison C16, passage de câble
ECC16H3DR	Terminaison C16, demi rond
ECC16H4DR	Terminaison C16, passage de câble, demi-rond
MCC16	Etrier de fixation C16, acier
MCC16T	Etrier de fixation C16, plastique apparent

* : préciser la couleur A : Aluminium / N : Noir / B : blanc

Diffuseur plat 1 mètre

COVC16K1	Diffuseur translucide ; 1 m
COVC16M1	Diffuseur opaque, UGR < 19 ; 1 m

Diffuseur plat 2 mètres

COVC16K2	Diffuseur translucide ; 2 m
COVC16M2	Diffuseur opaque, UGR < 19 ; 2 m

Diffuseur plat 3 mètres

COVC16K3	Diffuseur translucide ; 3 m
COVC16M3	Diffuseur opaque, UGR < 19 ; 3 m

Diffuseur demi rond 3 mètres

COVC16DR1	Diffuseur demi rond opaque, UGR < 19 ; 1 m
COVC16DR2	Diffuseur demi rond opaque, UGR < 19 ; 2 m
COVC16DR3	Diffuseur demi rond opaque, UGR < 19 ; 3 m