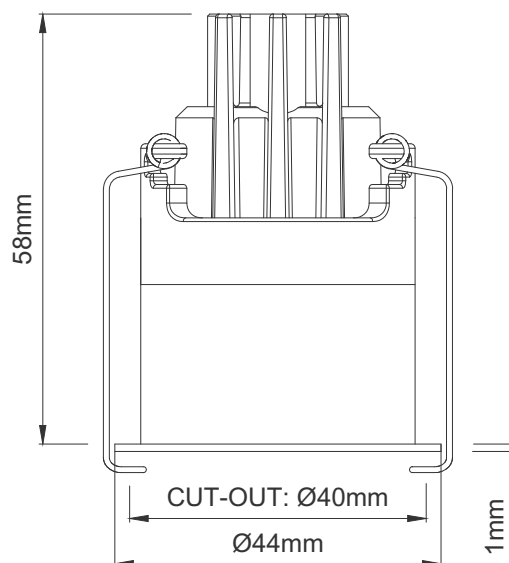


NOWA 3 ROND

DYCHROMETA

3,2W | IRC 90+, 97 selon version



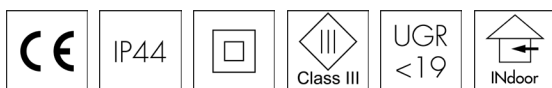
Type	Downlight
Courant	700 mA
Facteur de puissance	≥ 0.9
Puissance	3,2 W
Flux	150 lm - 3000 K - IRC 90+
Angles	18°
UGR	<19
Classe	III
Protection	IP44
Résistance au feu	960°
Orientable	Non
Encastrement	40 mm
Hauteur	58 mm
Diamètre	44 mm
Matériaux	Aluminium, lentille optique PMMA
Finition	Blanc / Noir
Durée de vie	80 000 H

Référence	K	Angles	Flux lumineux / IRC
N3R1827**	2 700 K	18°	150 lm / IRC 90+
N3R1830**	3 000 K	18°	150 lm / IRC 90+
N3R1840**	4 000 K	18°	150 lm / IRC 90+

**** Préciser déclinaisons**

Alimentations :

- ✓ Livré avec alimentation gradable triac
- ✓ Gradation 1-10 V | DALI : nous consulter



LM
80





BN : BLANC | NOIR BRILLANT



NN : NOIR | NOIR BRILLANT



BAB : BLANC | ARGENT BRILLANT



NAB : NOIR | ARGENT BRILLANT



BAM : BLANC | ARGENT MAT



NAM : NOIR | ARGENT MAT



BB : BLANC | BLANC



NB : NOIR | BLANC



BO : BLANC | OR



NO : NOIR | OR