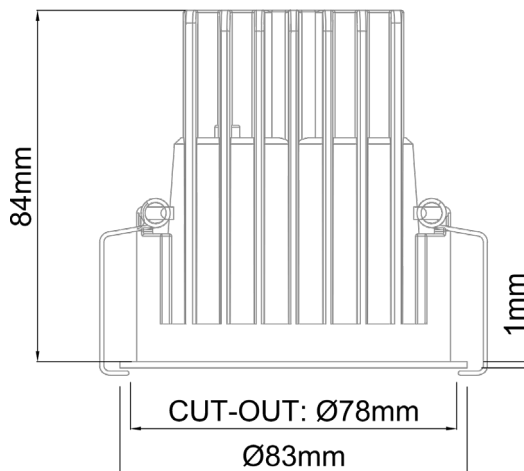


NOWA 14 ROND

DYCHROMETA

14 W | IRC 90+

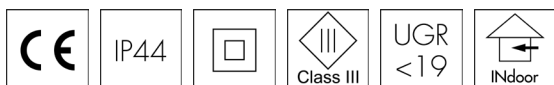


Type	Downlight
Courant	350 mA
Facteur de puissance	≥ 0.9
Puissance	14 W
Flux	1 280 lm - 3000 K - IRC 90+
Angles	24°, 40°
UGR	<19
Classe	III
Protection	IP44
Résistance au feu	960°
Orientable	Non
Encastrement	78 mm
Hauteur	84 mm
Diamètre	83 mm
Matériaux	Aluminium, lentille optique PMMA
Durée de vie	80 000 H

Référence	K	Angles	Flux lumineux / IRC
N14R2427**	2 700 K	24°	1 000 lm / IRC 90+
N14R4027**		40°	
N14R2430**	3 000 K	24°	1 280 lm / IRC 90+
N14R4030**		40°	
N14R2440**	4 000 K	24°	2 500 lm / IRC 90+
N14R4040**		40°	
** Préciser déclinaisons			

Alimentations :

- ✓ Livré avec alimentation gradable triac
- ✓ Gradation 1-10 V | DALI | TRIAC : nous consulter



LM
80





BN : BLANC | NOIR BRILLANT



NN : NOIR | NOIR BRILLANT



BAB : BLANC | ARGENT BRILLANT



NAB : NOIR | ARGENT BRILLANT



BAM : BLANC | ARGENT MAT



NAM : NOIR | ARGENT MAT



BB : BLANC | BLANC



NB : NOIR | BLANC



BO : BLANC | OR



NO : NOIR | OR