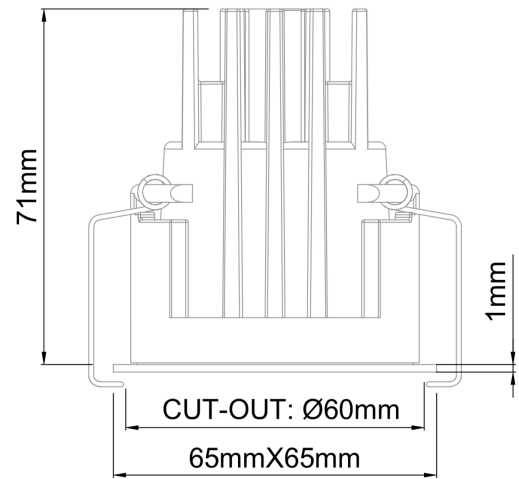


NOWA 10 CARRÉ

DYCHROMETA

10 W | IRC 90+



Type	Downlight
Courant	250 mA
Facteur de puissance	≥ 0.9
Puissance	10 W
Flux	934 lm - 3000 K - IRC 90+
Angles	24°, 40°, 60°
UGR	<19
Classe	III
Protection	IP44
Résistance au feu	960°
Orientable	Non
Encastrement	60 mm
Hauteur	71 mm
Dimensions	65 x 65 mm
Matériaux	Aluminium, lentille optique PMMA
Durée de vie	80 000 H

Référence	K	Angles	Flux lumineux / IRC
N10C2427**		24°	
N10C4027**	2 700 K	40°	750 lm / IRC 90+
N10C6027**		60°	
N10C2430**		24°	
N10C4030**	3 000 K	40°	934 lm / IRC 90+
N10C6030**		60°	
N10C2440**		24°	
N10C4040**	4 000 K	40°	1 100 lm / IRC 90+
N10C6040**		60°	

** Préciser déclinaisons

Alimentations :

- ✓ Livré avec alimentation gradable triac
- ✓ Gradation 1-10 V | DALI - TRIAC : nous consulter

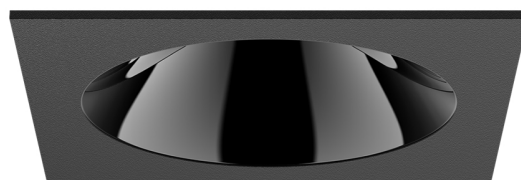


LM
80

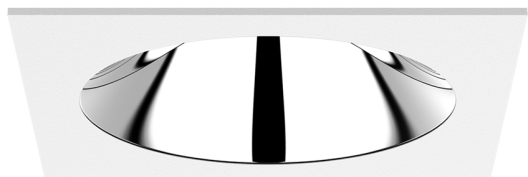




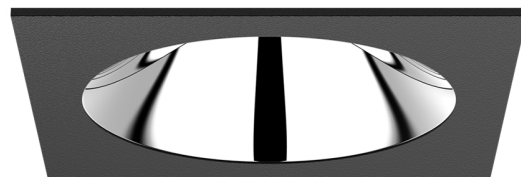
BN : BLANC | NOIR BRILLANT



NN : NOIR | NOIR BRILLANT



BAB : BLANC | ARGENT BRILLANT



NAB : NOIR | ARGENT BRILLANT



BAM : BLANC | ARGENT MAT



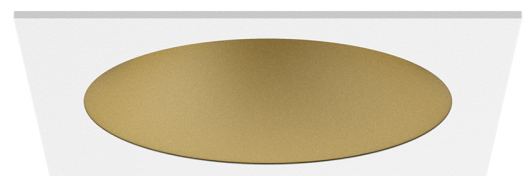
NAM : NOIR | ARGENT MAT



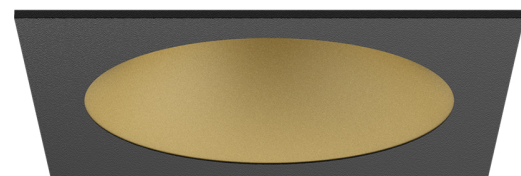
BB : BLANC | BLANC



NB : NOIR | BLANC



BO : BLANC | OR



NO : NOIR | OR