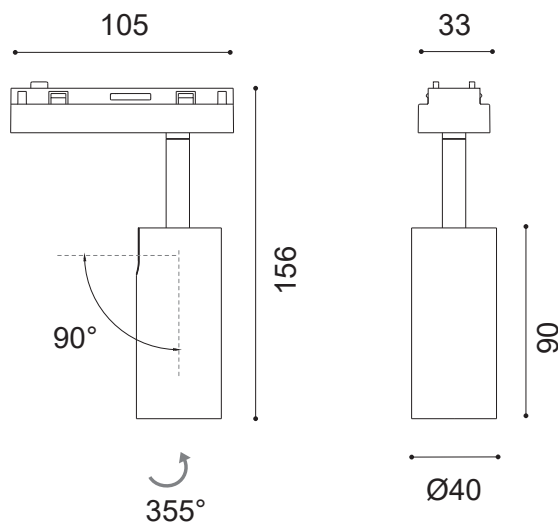


# NEO S

6,4 W | IRC 90



Type	Encastré magnétique
Tension	24 VDC
Facteur de puissance	≥ 0.9
Puissance	6,4 W
Flux	620 lm - 3000 K - IRC 90
Angles	15°, 24°
UGR	<19
Classe	III
Protection	IP20
Résistance au feu	960°
Orientable	Oui
Hauteur	156 mm
Diamètre	40 mm
Longueur	90 mm
Matériaux	Aluminium, lentille optique PMMA
Finition	Noir
Durée de vie	60 000 H

Référence	K	Angles	Flux lumineux / IRC
NEOS1527	2 700 K	15°	590 lm / IRC 90
NEOS2427		24°	
NEOS1530	3 000 K	15°	620 lm / IRC 90
NEOS2430		24°	
NEOS1540	4 000 K	15°	650 lm / IRC 90
NEOS2440		24°	

Alimentations :

- ✓ A commander séparément
- ✓ Gradation 1-10 V | DALI : nous consulter

