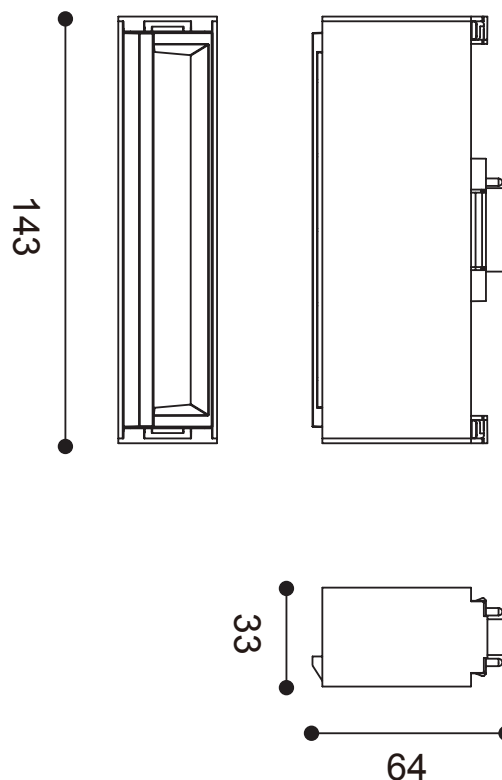


NEO KW

22 W | IRC 90



| | |
|----------------------|----------------------------------|
| Type | Encastré magnétique |
| Tension | 24 VDC |
| Facteur de puissance | ≥ 0.9 |
| Puissance | 11 W |
| Flux | 460 lm - 3000 K - IRC 90 |
| Angles | Wall Washer |
| UGR | <19 |
| Classe | III |
| Protection | IP20 |
| Résistance au feu | 960° |
| Orientable | Non |
| Hauteur | 64 mm |
| Largeur | 33 mm |
| Longueur | 143 mm |
| Matériaux | Aluminium, lentille optique PMMA |
| Finition | Noir |
| Durée de vie | 36 000 H |

| Référence | K | Angles | Flux lumineux / IRC |
|-----------|---------|--------|---------------------|
| NEOKW27 | 2 700 K | WW | 430 lm / IRC 90 |
| NEOKW30 | 3 000 K | WW | 460 lm / IRC 90 |
| NEOKW40 | 4 000 K | WW | 490 lm / IRC 90 |

Alimentations :

- ✓ A commander séparément
- ✓ Gradation 1-10 V | DALI : nous consulter

