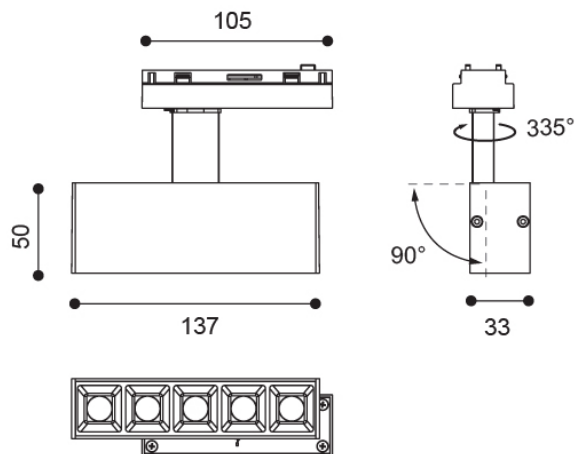


# NEO KS

11 W | IRC 90



Type	Encastré magnétique
Tension	24 VDC
Facteur de puissance	≥ 0.9
Puissance	11 W
Flux	1 000 lm - 3000 K - IRC 90
Angles	15°, 30°
UGR	<19
Classe	III
Protection	IP20
Résistance au feu	960°
Orientable	Oui
Hauteur	50 mm
Largeur	33 mm
Longueur	137 mm
Matériaux	Aluminium, lentille optique PMMA
Finition	Noir
Durée de vie	36 000 H

Référence	K	Angles	Flux lumineux / IRC
NEOKS1527	2 700 K	15°	900 lm / IRC 90
NEOKS3027		30°	
NEOKS1530	3 000 K	15°	1 000 lm / IRC 90
NEOKS3030		30°	
NEOKS1540	4 000 K	15°	1 100 lm / IRC 90
NEOKS3040		30°	

Alimentations :

- ✓ A commander séparément
- ✓ Gradation 1-10 V | DALI : nous consulter

