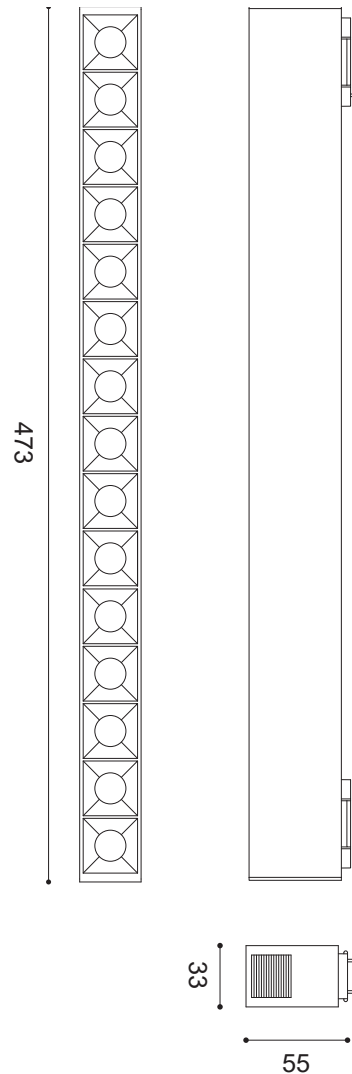


NEO K15

33 W | IRC 90



Type	Encastré magnétique
Tension	24 VDC
Facteur de puissance	≥ 0.9
Puissance	33 W
Flux	3 000 lm - 3000 K - IRC 90
Angles	15°, 30°
UGR	<19
Classe	III
Protection	IP20
Résistance au feu	960°
Orientable	Non
Hauteur	55 mm
Largeur	33 mm
Longueur	318 mm
Matériaux	Aluminium, lentille optique PMMA
Finition	Noir
Durée de vie	36 000 H

Référence	K	Angles	Flux lumineux / IRC
NEOK151527	2 700 K	15°	2 900 lm / IRC 90
NEOK153027		30°	
NEOK151530	3 000 K	15°	3 000 lm / IRC 90
NEOK153030		30°	
NEOK151540	4 000 K	15°	3 100 lm / IRC 90
NEOK153040		30°	

Alimentations :

- ✓ A commander séparément
- ✓ Gradation 1-10 V | DALI : nous consulter

