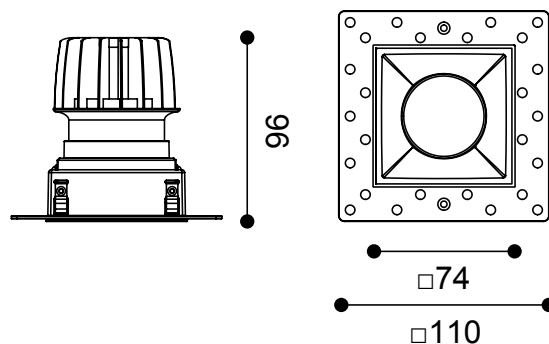


13 W | IRC 90+



Type	Downlight à plâtrer
Courant	350 mA
Puissance	13 W
Flux	1 330 lm - 3000 K - IRC 90+
Angles	Réflecteur : 24°, 38°
	Lentille : 10°
UGR	<19
Classe	III
Protection	IP43
Orientable	Non
Dimensions	110 x 110 mm
Hauteur	96 mm
Encastrement	75 x 75 mm
Finition	Colerette : Blanche / Noir
	Louvre : Blanc / Noir
Durée de vie	50 000 H

Référence	K	Angles	Flux lumineux / IRC
MS13102700**		10°	
MS13242700**	2 700 K	24°	1 300 lm / IRC 90+
MS13382700**		38°	
MS13103000**		10°	
MS13243000**	3 000 K	24°	1 330 lm / IRC 90+
MS13383000**		38°	

Colerette : \*\* : B : Blanche / N : Noir

Louvre : \*\* : B : Blanc / N : Noir

Alimentations (à commander séparément) :

- ✓ Mean Well APC16-350, non gradable
- ✓ Gradation 1-10 V | DALI | TRIAC : nous consulter

