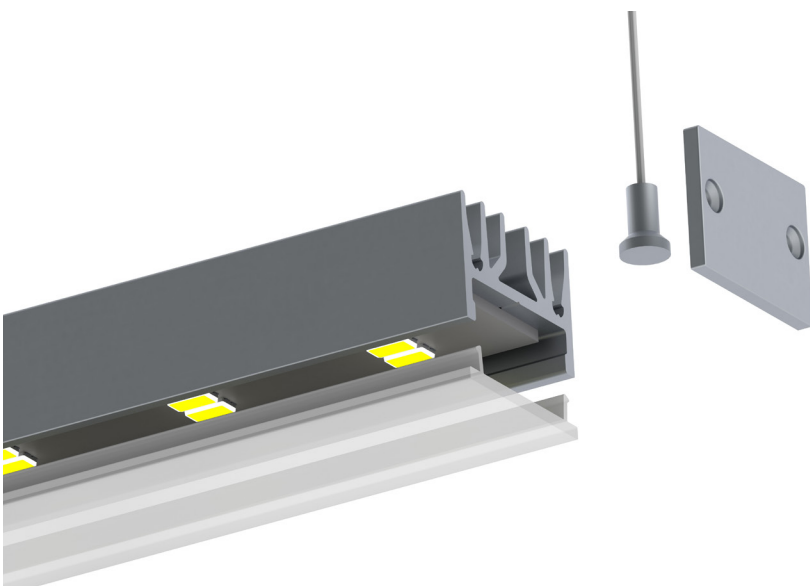
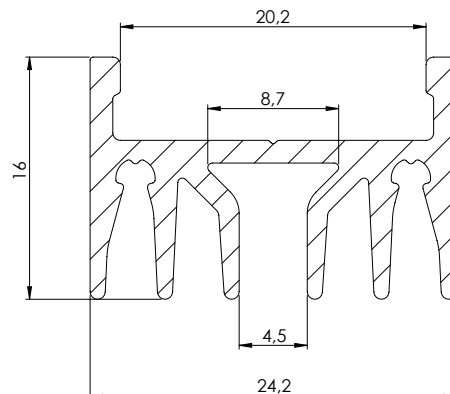
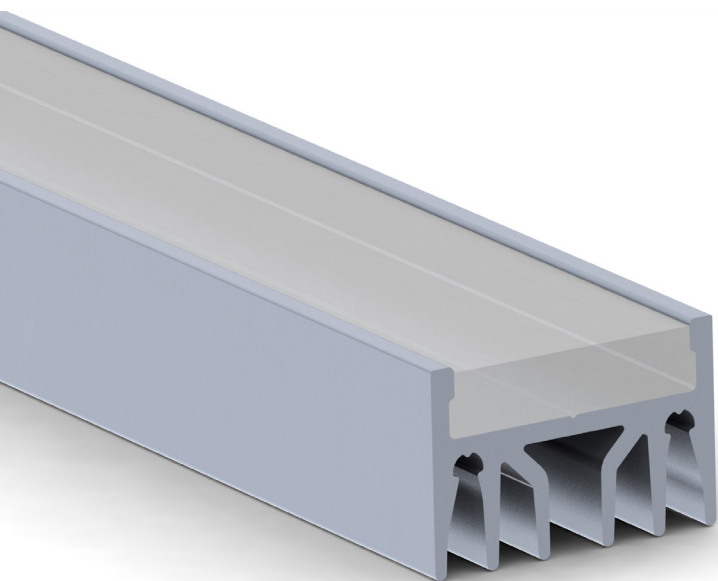


EP16

Profilé à haute capacité de dissipation thermique.



Largeur externe	24,2 mm
Largeur interne	20,2 mm
Hauteur	16 mm
Longueurs disponibles	1 m, 2 m, 3 m

Profilés

ALEP162	Profilé EP, 2 m
ALEP162N	Profilé EP, anodisé noir, 2 m

Accessoires

ECEP16-S	Terminaison EP
MCCAB2	Kit de suspension longueur 1,50m

Autres longueurs sur demandes (6 m maximum).

Diffuseur 2 mètres

EBM2	Diffuseur opaque, UGR < 19 ; 2 m
------	----------------------------------