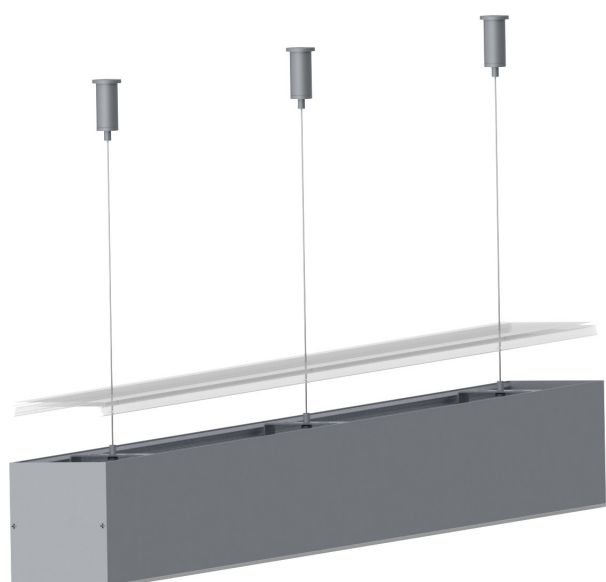
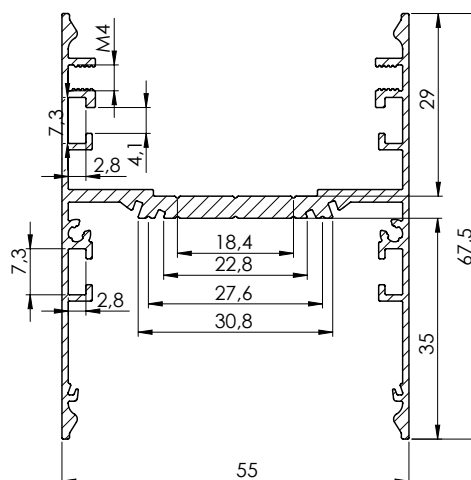
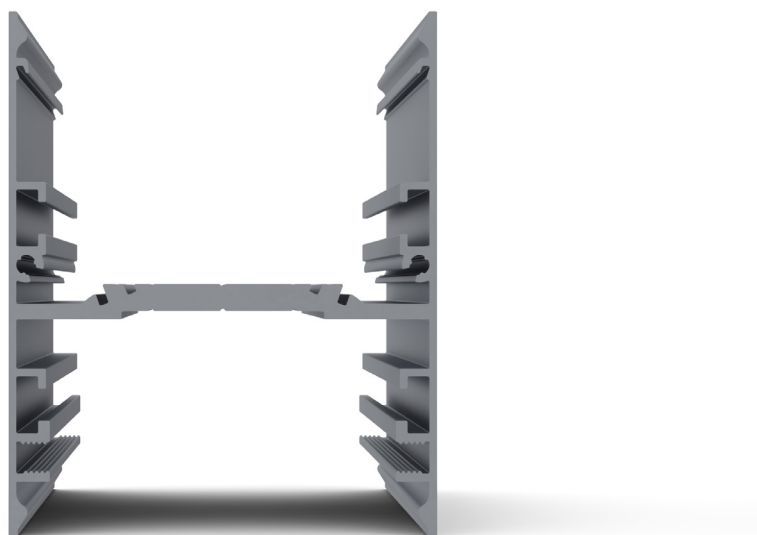


DPL55 FL

Profilé pour rubans Flexibles de largeur 30 mm max.



Largeur externe	55 mm
Largeur interne	30,8 mm
Hauteur	67,5 mm
Fixation	Étriers de fixation
Diffuseur	Translucide, 50% opaque, opaque
Longueurs disponibles	1 m, 2 m, 3 m

Profilés

ALDPL55FL1	Profilé DPL55FL, 1 m
ALDPL55FL2	Profilé DPL55FL, 2 m
ALDPL55FL3	Profilé DPL55FL, 3 m

Accessoires

ECDPL55FLH3	Terminaison DPL55FL, aluminium
MCDPL55FL	Etrier de fixation DPL55 FL, acier
LCLIN	Connecteur linéaire
LC90	Connecteur horizontal/vertical
MCCAB2	Kit de suspension longueur 1,50 m

Autres longueurs sur demandes (6 m maximum).

Diffuseur 1 mètre

ABPRI55K1	Diffuseur prismatique translucide ; 1 m
ABPL55M1	Diffuseur opaque, UGR < 19 ; 1 m
ABPRI55M1	Diffuseur prismatique opaque ; 1 m

Diffuseur 2 mètres

ABPRI55K2	Diffuseur prismatique translucide ; 2 m
ABPL55M2	Diffuseur opaque, UGR < 19 ; 2 m
ABPRI55M2	Diffuseur prismatique opaque ; 2 m

Diffuseur 3 mètres

ABPRI55K3	Diffuseur prismatique translucide ; 3 m
ABPL55M3	Diffuseur opaque, UGR < 19 ; 3 m
ABPRI55M3	Diffuseur prismatique opaque ; 3 m