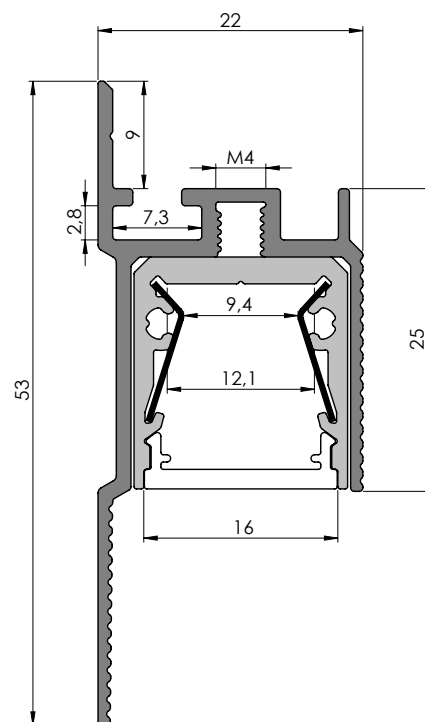
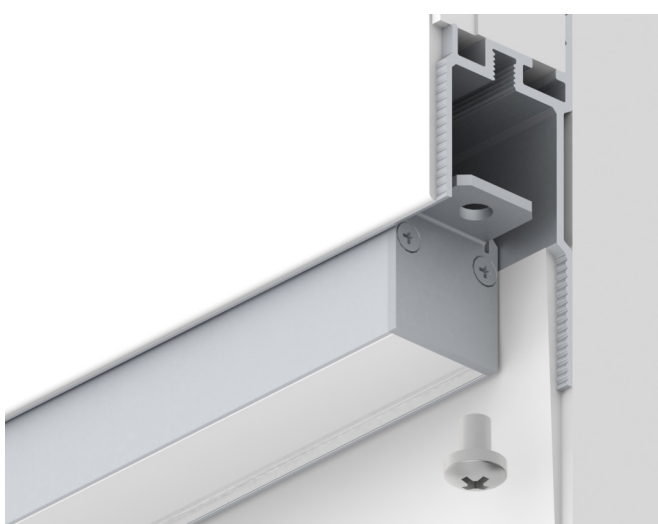
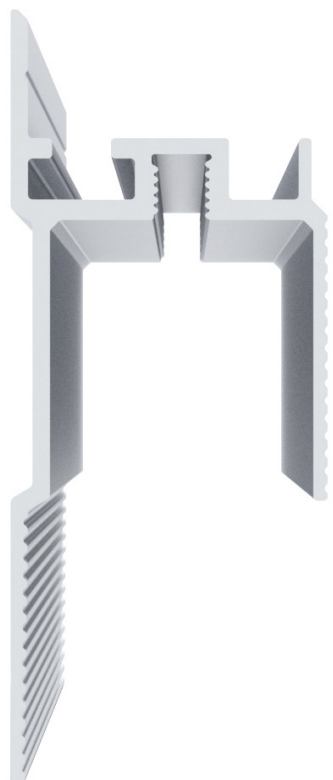


# COVE 1

Profilé de plinthe à plâtrer.



|                       |                           |
|-----------------------|---------------------------|
| Largeur totale        | 22 mm                     |
| Largeur interne       | 9,4 mm                    |
| Hauteur totale        | 53 mm                     |
| Fixation              | À plâtrer                 |
| Diffuseur             | Opaque, translucide, noir |
| Longueurs disponibles | 1 m, 2 m, 3 m             |

## Supports

|          |                     |
|----------|---------------------|
| ALCOVE11 | Profilé COVE 1, 1 m |
| ALCOVE12 | Profilé COVE 1, 2 m |
| ALCOVE13 | Profilé COVE 1, 3 m |

## Profilés

|           |                      |
|-----------|----------------------|
| ALSL15FL1 | Profilé SL15 FL, 1 m |
| ALSL15FL2 | Profilé SL15 FL, 2 m |
| ALSL15FL3 | Profilé SL15 FL, 3 m |

## Accessoires

|            |                                |
|------------|--------------------------------|
| ECSL15FLH3 | Terminaison SL15 FL, aluminium |
| LC90       | Connecteur horizontal/vertical |

## Diffuseur 1 mètre

|            |                                  |
|------------|----------------------------------|
| ABSL15FLK1 | Diffuseur translucide ; 1 m      |
| ABSL15FLM1 | Diffuseur opaque, UGR < 19 ; 1 m |
| ABSL15FLN1 | Diffuseur noir ; 1 m             |

## Diffuseur 2 mètres

|            |                                  |
|------------|----------------------------------|
| ABSL15FLK2 | Diffuseur translucide ; 2 m      |
| ABSL15FLM2 | Diffuseur opaque, UGR < 19 ; 2 m |
| ABSL15FLN2 | Diffuseur noir ; 2 m             |

## Diffuseur 3 mètres

|            |                                  |
|------------|----------------------------------|
| ABSL15FLK3 | Diffuseur translucide ; 3 m      |
| ABSL15FLM3 | Diffuseur opaque, UGR < 19 ; 3 m |
| ABSL15FLN3 | Diffuseur noir ; 3 m             |

Autres longueurs sur demandes (6 m maximum).

