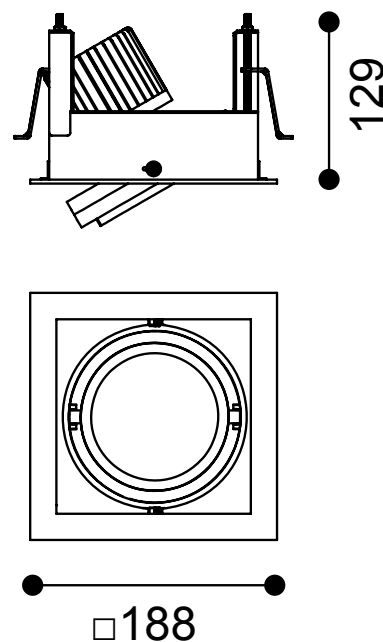


39,8 W | IRC 90+



Type	Downlight
Tension	37,1 V
Courant	1 050 mA
Puissance	39,8 W
Flux	3 888 lm - 3000 K - IRC 90+
Angles	12°, 24°, 40°
UGR	<19
Classe	III
Protection	IP20
Encastrement	175 x 175 mm
Hauteur	129 mm
Dimensions	188 x 188 mm
Inclinaisons	0 - 30°   360°
Matériau	Aluminium
Finition	Blanc / Noir
Durée de vie	60 000 H   L70

Référence	K	Angles	Flux lumineux / IRC
SK1401227*		12°	
SK1402427*	2 700 K	24°	3 721 lm / IRC 90+
SK1404027**		40°	
SK1401230*		12°	
SK1402430*	3 000 K	24°	3 888 lm / IRC 90+
SK1404030*		40°	
SK1401240*		12°	
SK1402440*	4 000 K	24°	4 006 lm / IRC 90+
SK1404040*		40°	

\* : B : Blanc / N : Noir

Autres colorimétries sur demande.  
 Alimentations (à commander séparément) :  
 ✓ Mean Well LPC60-1050, non gradable  
 ✓ Gradation 1-10 V | DALI | TRIAC : nous consulter

