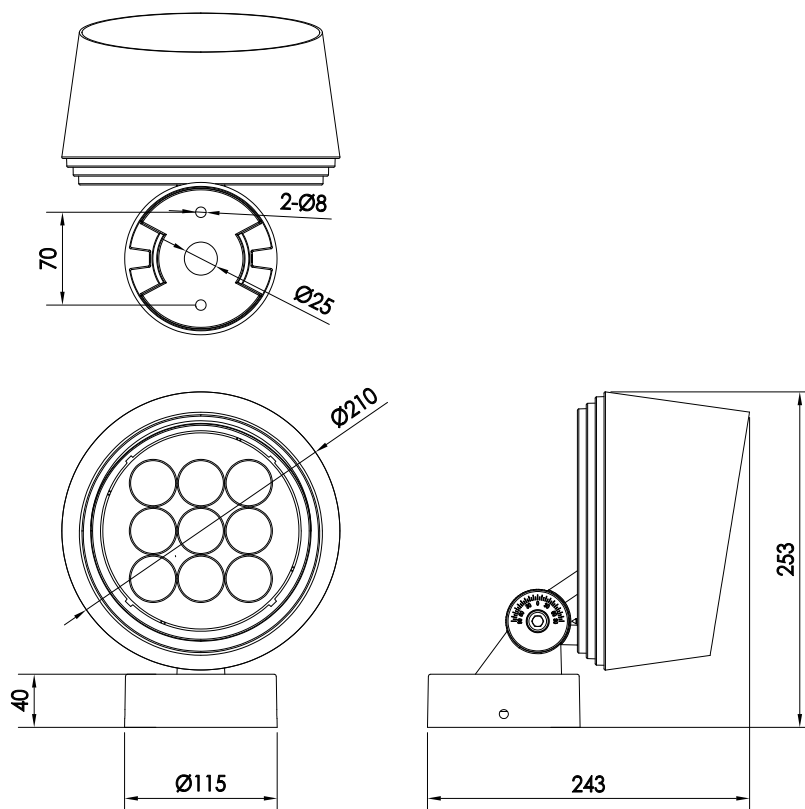


# FLOOD WISE 45

ASCENT

45 W | IP66, 4 950 lumens – 3 000 K



|                               |   |
|-------------------------------|---|
| Type                          | Projecteur architectural  |
| Tension                       | 100 - 240 VAC   |
| Puissance                     | 45 W / 4 950 lm - 3 000 K   |
| LED                           | 9 LED CREE  |
| Angles                        | Monochrome : 3,5°, 12°, 30°<br>RGBW : 20°, 30°  |
| Contrôle gradation            | RGBW : DMX intégré<br>Monochrome : nous consulter   |
| Classe                        | III   |
| Protection                    | IP66  |
| Indice de choc                | IK09  |
| Température de fonctionnement | -25° à 50°  |
| Hauteur                       | 253 mm  |
| Diamètre                      | 210 mm  |
| Fixation                      | Lyre, patère permettant un ajustement horizontal et vertical  |
| Matériaux                     | Corps fonte d'aluminium, lyre de fixation acier, peinture epoxy grise, verre trempé, presse étoupe inox |
| Durée de vie                  | 50 000 H  |

| Référence     | Tension     | Colorimétrie          |
|---------------|-------------|-----------------------|
| FW45RGBW**H** | 100 - 240 V | RGBW                  |
| FW45**        | 100 - 240 V | 2 700, 3 000, 4 000 K |

\*\* : Préciser angle et température de couleur.  
Autres angles et colorimétries : nous consulter.  
\*\* : Préciser accessoire de pose

| Accessoires de pose | ** |
|---------------------|----|
| Patère              | PA |
| Piquet              | PI |
| Lyre                | LY |
| Classique           | CL |
| Etau                | ET |
| Mât                 | MA |
| Sangle              | SA |

