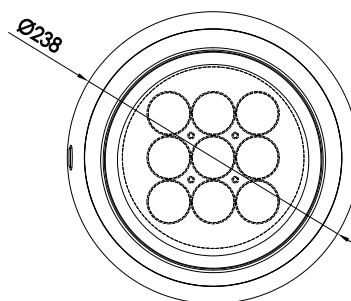
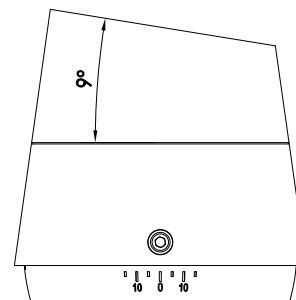
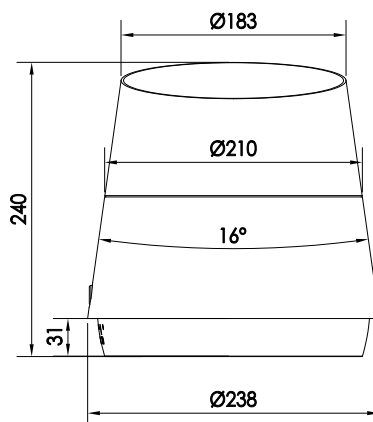


# FLOOD WISE 45 S

ASCENT

45 W | IP66, 4 950 lumens – 3 000 K



Type	Projecteur architectural
Tension	100 - 240 VAC
Puissance	45 W / 4 950 lm - 3 000 K
LED	9 LED CREE
Angles	Monochrome : 12°, 30° RGBW : 20° / 30°
Contrôle gradation	RGBW : DMX intégré Monochrome : nous consulter
Classe	III
Protection	IP66
Indice de choc	IK09
Température de fonctionnement	-25° à 50°
Hauteur	240 mm
Diamètre	238 mm
Fixation	Base permettant un ajustement vertical (15°)
Matériaux	Corps fonte d'aluminium, lyre de fixation acier, peinture epoxy grise, verre trempé, presse étoupe inox
Durée de vie	50 000 H

Référence	Tension	Colorimétrie
FW45SRGBW**H	100 - 240 V	RGBW
FW45S**	100 - 240 V	2 700, 3 000, 4 000 K

\*\* : Préciser angle et température de couleur.  
Autres angles et colorimétries : nous consulter.

