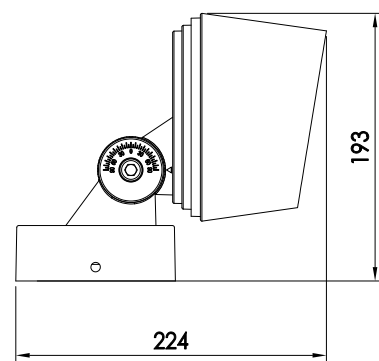
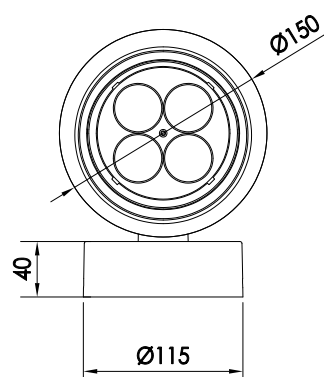
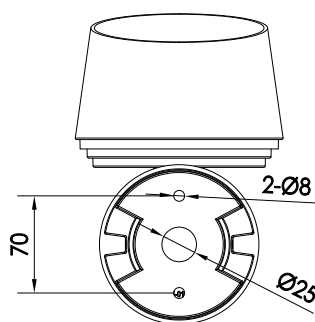


# FLOOD WISE 20

ASCENT

20 W | IP66, 2 200 lumens – 3 000 K



Type	Projecteur architectural
Tension	100 - 240 VAC
Puissance	20 W / 2 200 lm - 3 000 K
LED	4 LED CREE
Angles	Monochrome : 3,5°, 12°, 30° RGBW : 20°, 30°
Contrôle gradation	RGBW : DMX intégré Monochrome : nous consulter
Classe	III
Protection	IP66
Indice de choc	IK09
Température de fonctionnement	-25° à 50°
Hauteur	193 mm
Diamètre	150 mm
Fixation	Lyre, patère permettant un ajustement horizontal et vertical
Matériaux	Corps fonte d'aluminium, lyre de fixation acier, peinture epoxy grise, verre trempé, presse étoupe inox
Durée de vie	50 000 H

Référence	Tension	Colorimétrie
FW20RGBW**H**	100 - 240 V	RGBW
FW20**	100 - 240 V	2 700, 3 000, 4 000 K

\*\* : Préciser angle et température de couleur.  
Autres angles et colorimétries : nous consulter.  
\*\* : Préciser accessoire de pose

Accessoires de pose	**
Patère	PA
Piquet	PI
Lyre	LY
Classique	CL
Etau	ET
Mât	MA
Sangle	SA

