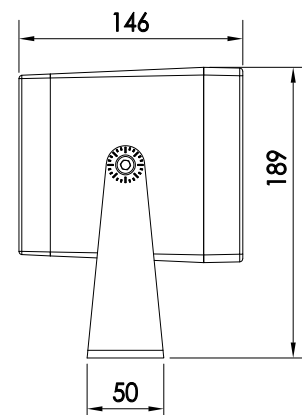
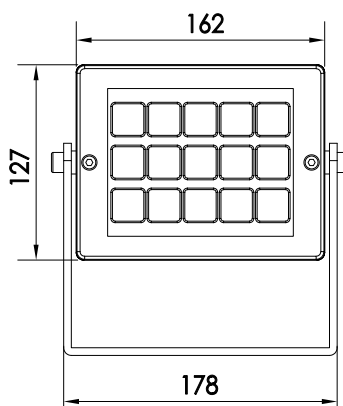
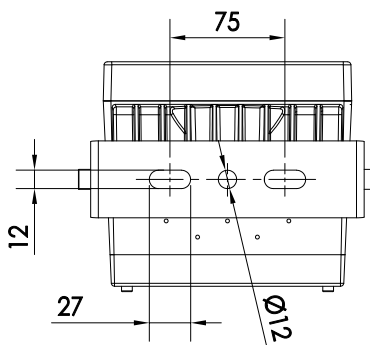


# FLOOD SQ15

ASCENT

40 W | IP66, 2 600 lumens – 3 000 K



Type	Projecteur architectural
Tension	Monochrome : 100 - 240 VAC RGB : 24 VDC
Puissance	Monochrome : 40 W RGB : 32 W
LED	15 LED CREE XP-E
Angles	15°, 30°, asymétrique
Contrôle Gradation	RGB : DMX intégré Monochrome : sur demande
Classe	III
Protection	IP66
Indice de choc	IK09
Température de fonctionnement	-25° à 50°
Hauteur	189 mm / 249 mm sur patère
Diamètre	162 mm
Longueur	146 mm
Fixation	Lyre, patère permettant un ajustement horizontal et vertical
Matériaux	Corps fonte d'aluminium, lyre de fixation acier, peinture époxy grise, verre trempé, presse étoupe inox
Durée de vie	50 000 H

Référence	Tension	Colorimétrie
FLSQ1532RGB**	24 V	RGB
FLSQ1540**	100 - 240 V	2 700, 3 000, 4 000 K

\*\* : Préciser angle et température de couleur.  
Autres angles et colorimétries : nous consulter.

