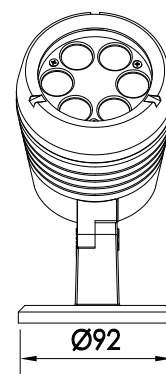
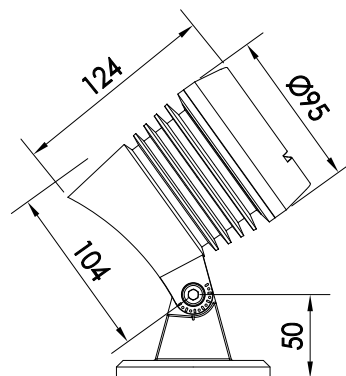
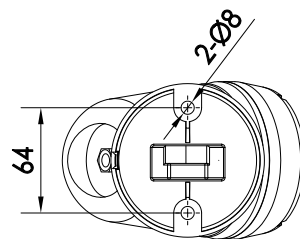


FLOOD 6

ASCENT

16 W | IP66, 1 040 lumens – 3 000 K



Type	Projecteur architectural
Tension	Monochrome : 100 - 240 VAC
Puissance	16 W / 1 040 lm - 3 000 K
LED	6 LED CREE XP-E
Angles	12°, 30°
Contrôle Gradation	Nous consulter
Classe	III
Protection	IP66
Indice de choc	IK09
Température de fonctionnement	-25° à 50°
Hauteur	124 mm
Diamètre	95 mm
Fixation	Patère et piquet permettant un ajustement horizontal et vertical
Matériaux	Corps fonte d'aluminium, lyre de fixation acier, peinture époxy grise, verre trempé, presse étoupe inox
Durée de vie	50 000 H

Référence	Tension	Colorimétrie
FL6**	100 - 240 V	2 700, 3 000, 4 000 K

** : Préciser angle et température de couleur.
Autres angles et colorimétries : nous consulter.

** : Préciser accessoire de pose

Accessoires de pose	**
Patère	PA
Piquet	PI

