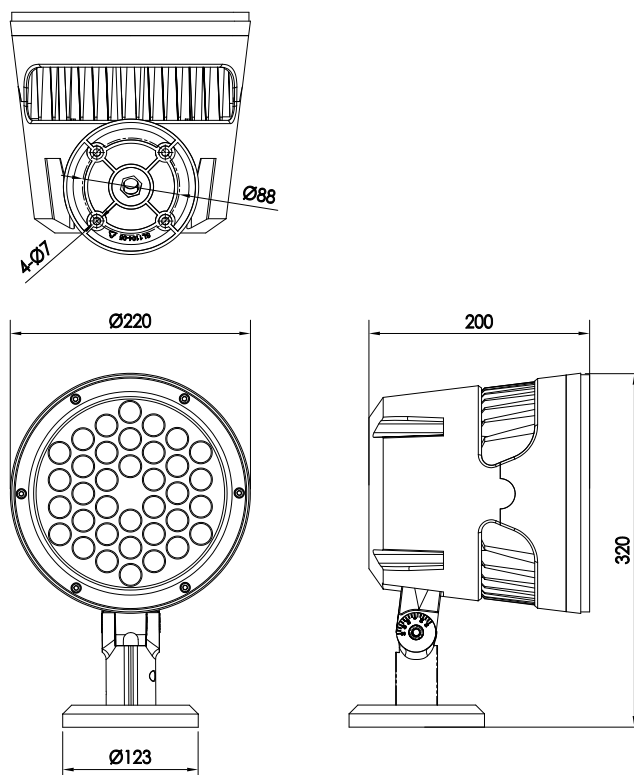


FLOOD 24

ASCENT

50 W | IP66, 3 250 lumens – 3 000 K



Type	Projecteur architectural
Tension	Monochrome : 100 - 240 VAC RVB : 36 VDC
Puissance	50 W / 3 250 lm - 3 000 K
LED	24 LED CREE XP-E
Angles	12°, 30°
Contrôle Gradation	RGB : DMX intégré Monochrome : sur demande
Classe	III
Protection	IP66
Indice de choc	IK09
Température de fonctionnement	-25° à 50°
Hauteur	320 mm
Diamètre	220 mm
Longueur	200 mm
Fixation	Lyre, patère ou pique permettant un ajustement horizontal et vertical
Matériaux	Corps fonte d'aluminium, lyre de fixation acier, peinture époxy grise, verre trempé, presse étoupe inox
Durée de vie	50 000 H

Référence	Tension	Colorimétrie
FL24RGB**	36 V	RGB
FL24**	100 - 240 V	2 700, 3 000, 4 000 K

** : Préciser angle et température de couleur.
Autres angles et colorimétries : nous consulter.

