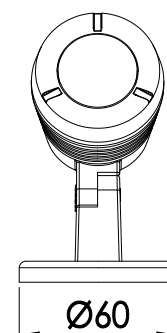
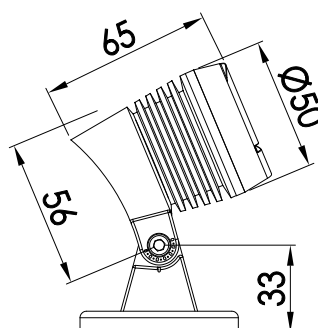
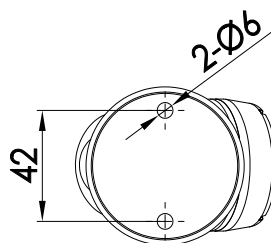


FLOOD 1

ASCENT

3 W | IP66, 79 lumens – 3 000 K



Type	Projecteur architectural
Tension	100 - 240 VAC ou 24 VDC
Puissance	3 W / 79 lm - 3 000 K
LED	1 LED CREE XP-E
Angles	15°, 30°
Gradation	Monochrome : CC
Classe	240 VAC : I 24 VDC : III
Protection	IP66
Indice de choc	IK09
Température de fonctionnement	-25° à 50°
Hauteur	65 mm
Diamètre	50 mm
Fixation	Patère, pince de fixation, pique permettant un ajustement horizontal et vertical
Matériaux	Corps, patère, couronne en aluminium anodisé, verre trempé, pique plastique
Durée de vie	50 000 H

Versions 100 - 240 V :

Patère	Tension	Colorimétrie
FL1**	100 - 240 V	2 700, 3 000, 4 000 K

** : Préciser angle et température de couleur.
Autres angles et colorimétries : nous consulter.

** : Préciser accessoire de pose

Accessoires de pose	**
Patère	PA
Piquet	PI

