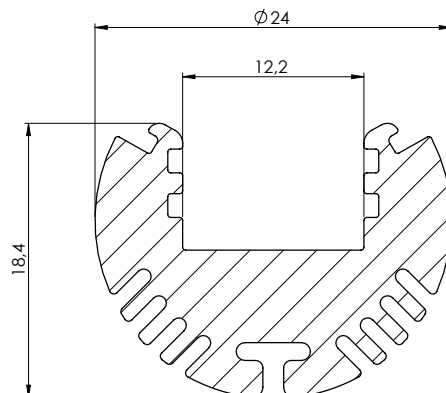


ALR

Profilé rond pour DECOFLEX d'une largeur de 10 mm, de nombreux accessoires permettent de multiples applications.



Largeur externe	24 mm
Largeur interne	12,2 mm
Hauteur	18,4 mm
Fixation	Étriers de fixation
Diffuseur	Translucide, opaque
Longueurs disponibles	1 m, 2 m, 3 m

Profilés

ALRO1	Profilé ALR 1 m
ALRO2	Profilé ALR 2 m
ALRO3	Profilé ALR 3 m

Terminaisons

ECR3	Terminaison ALR aluminium
ECR4	Terminaison ALR alu, passage de câble
EC30ROR1	Terminaison ALR, lentille 30°, passage de câble, alu
EC30ROR2	Terminaison ALR, lentille optique 30°, alu

Etrier de fixation

MCR1	Etrier de montage ALR (ajustable 0-180°), PVC gris
MCR2	Etrier de fixation d'extrémité, PVC gris
MCR3	Etrier de fixation intermédiaire, alu anodisé

Connecteur linéaire

LCRO	Connecteur linéaire, avec insert de suspension
------	--

Suspension

MCCAB-2	Kit de suspension
---------	-------------------

Autres longueurs sur demandes (6 m maximum).

Bras de fixation

MCROWA	Bras mural ALR, passage de câble
MCROAA	Bras mural ART, aluminium anodisé
TAPEROWA	PVC autocollant bras ALR
TAPEROAA	PVC autocollant bras ART

Diffuseur 1 mètre

ABROK1	Diffuseur translucide ; 1m
ABROM1	Diffuseur opaque, UGR < 19 ; 1 m

Diffuseur 2 mètres

ABROK2	Diffuseur translucide ; 2 m
ABROM2	Diffuseur opaque, UGR < 19 ; 2 m

Diffuseur 3 mètres

ABROK3	Diffuseur translucide ; 3 m
ABROM3	Diffuseur opaque, UGR < 19 ; 3 m

Diffuseur lentille 30°

ABROLK1	Diffuseur translucide, lentille 30° ; 1 m
ABROLM2	Diffuseur translucide, lentille 30° ; 2 m

