

D'ÉCOLIGHTING

2021





D'ÉCOLIGHTING

IMPORTATION – DISTRIBUTION – FABRICATION – CONSEIL

81, route de Colmar - 67600 Sélestat – France

T : +33 388 921 374 - F : +33 388 828 274

E : contact@decolighting.fr - W : <https://decolighting.fr/>



Réalisation D'ÉCOLIGHTING – Copyright D'ÉCOLIGHTING.

PRESENTATION

Notre catalogue 2021 regroupe un ensemble de systèmes d'éclairages **qualitatifs** pour tous les projets **architecturaux exigeants**.

Le marché de la technologie LED propose une multitude de produits, dont seul l'expérience, les tests en situation réelle, peuvent déterminer leurs performances. Le bon déroulement de tous vos projets étant primordial, nos choix sont, avant tout, orientés vers la fiabilité, la performance, la qualité des produits et des services que nous proposons.

A ce jour, nos partenaires intègrent nos systèmes d'éclairage dans des applications extrêmement exigeantes tant en audiovisuel professionnel qu'en projets architecturaux prestigieux tels que l'hôtellerie, la restauration, la muséographie, les magasins de luxe...

Afin de garantir que les performances sont adaptées à leurs applications, les LEDs utilisées dans nos produits sont issues des grands constructeurs tels que **CREE, BRIDGELUX, CITIZEN & NICHIA**.

Notre équipe est présente pour vous aider à étudier conjointement vos différents projets, soit à partir de notre offre catalogue, soit par l'élaboration de solutions sur mesures.

L'équipe D'ECOLIGHTING vous souhaite une excellente découverte de cette nouvelle édition.

DYCHROMETA
D'ECOLIGHTING

ASCENT
D'ECOLIGHTING

DECOFLEX
D'ECOLIGHTING

Muse
D'ECOLIGHTING

L'ÉQUIPE

GÉRANT

Didier BRUNSTEIN
didier@decolighting.fr
06 07 49 13 70

DIRECTEUR

Mathias BRUNSTEIN
mathias@decolighting.fr
06 74 69 50 60

CHARGÉE D'AFFAIRES

Anne OLIVERI
anne@decolighting.fr
07 85 63 61 23

DIRECTEUR COMMERCIAL NATIONAL

Emeric NEYER
emeric@decolighting.fr
03 88 92 13 74

ADMINISTRATEUR DES VENTES

Dai-Phu NGUYEN
dai@decolighting.fr
03 88 92 13 74

LOGISTIQUE & ATELIER

Lilian FOESSEL
Maxime DAUER
logistique@decolighting.fr
03 88 92 13 74

COMPTABLE

Régine BRUNSTEIN
Edith Zsambokrethy
comptabilite@decolighting.fr
03 88 92 13 74

RESPONSABLE BUREAU D'ÉTUDES

Jonathan HUMBERT
jonathan@decolighting.fr
03 90 58 87 01

CHARGÉE D'AFFAIRES

Julie WEILAND
julie@decolighting.fr
03 88 92 13 74

RESPONSABLE D'INTÉGRATION AUDIOVISUEL

Jonathan BAEREL
john@michelsonne.com
06 08 78 09 16

PROGRAMMATEUR CRESTRON

Justin BLONDLOT
justin@decolighting.fr
06 33 31 59 47

COMMUNICATION

Lucas DIEFFENBACHER
lucas@decolighting.fr
07 70 95 22 01





Hôtel Verte Vallée | Munster



Hôtel des Berges | Illhausern

SOMMAIRE

LUMINAIRES

B1 3

Dychrobox 4

Néo Line 5

Circle 11

ÉCLAIRAGE INTÉRIEUR

Éclairage général

Croma 17

Kaneo 20

Kaneo trimless 29

Kaneo orientable 33

Kaneo applique 36

Wise 40

Wise SQ 57

Nowa 62

Downlight

Kiama | Malua 71

Gully S 78

Moony 82

Gully 92

Skye 98

Projecteurs 107

Dychroline 121

Muséographie

Fokuz 126

Minispot 128

Muse 131



SOMMAIRE

INTÉGRATION

Decoflex	143
Neonflex	179
Profilés	185
Contrôles	223

ÉCLAIRAGE EXTÉRIEUR

Projecteurs

Tetrys	242
Flood Wise	245
Flood	256
Powerline	270

Encastrés de sol

Solspot	277
Solspot asymétrique	283
Solspot cardan	284
Inline	286

Balisage

Sign	290
SignLine	293

ALIMENTATION

Tension constante	297
Courant constant, 1-10V, DALI, TRIAC	298



PRESTATION D'ATELIER

D'Ecolighting pour vous peut réaliser un ensemble de prestations sur mesure afin de répondre au mieux à votre demande. Nous mettons à votre disposition nos diverses compétences :

- Soudure de DECOFLEX
- Coupe de profilés
- Assemblage de profilés et de DECOFLEX
- Mise en peinture
- Étanchéification de profilés
- Solution Plug'n Play



FABRICATION SUR MESURE

Chaque projet étant unique, **D'ECOLIGHTING** conçoit et fabrique des luminaires sur mesure afin de répondre exactement au cahier des charges, voici quelques exemples :



B1 – direct | indirect

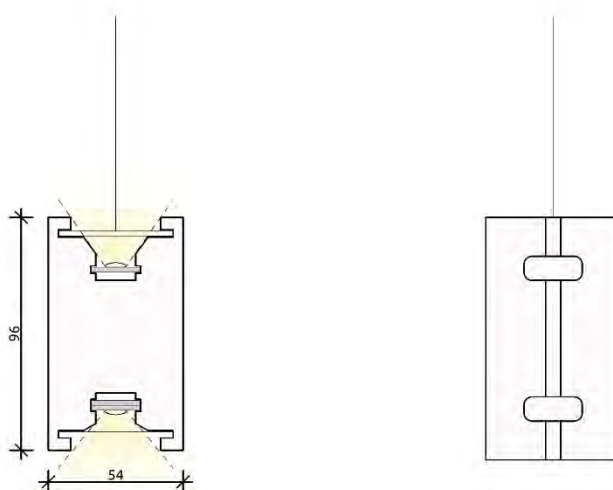
BÂTON
by Gris Bois



GRIS BOIS

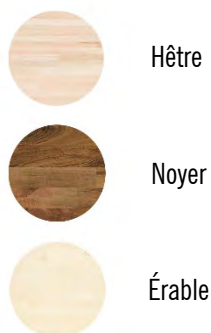


Type	Direct indirect
Puissance direct	24 W
Puissance indirect	14,4 W
Flux direct	2 000 lm
Flux indirect	1 100 lm
Angle	69°
Protection	IP20
Largeur externe	54 mm
Hauteur	96 mm
Diffuseur	Opalescent
Longueurs	1m, 2m, sur mesure
Matériau	Bois massif
Couleur	Hêtre, noyer, érable



Gris Bois est une entreprise artisanale strasbourgeoise qui conçoit et fabrique des produits en bois massif. Principalement au travers des valeurs tels que, le *fait main*, le *bon usage* de la matière, le *respect* de l'environnement et le retour à un *savoir faire local*.

Référence	K	Essence	Longueur
B*H2700	2 700 K	hêtre	* : 1m,2m
B*N2700		noyer	
B*E2700		érable	
B*H3000	3 000 K	hêtre	* : 1m,2m
B*N3000		noyer	
B*E3000		érable	



Autres longueurs possibles

Alimentations :

- ✓ Gradation 1-10V | DALI | TRIAC : nous consulter

DYCHROBOX

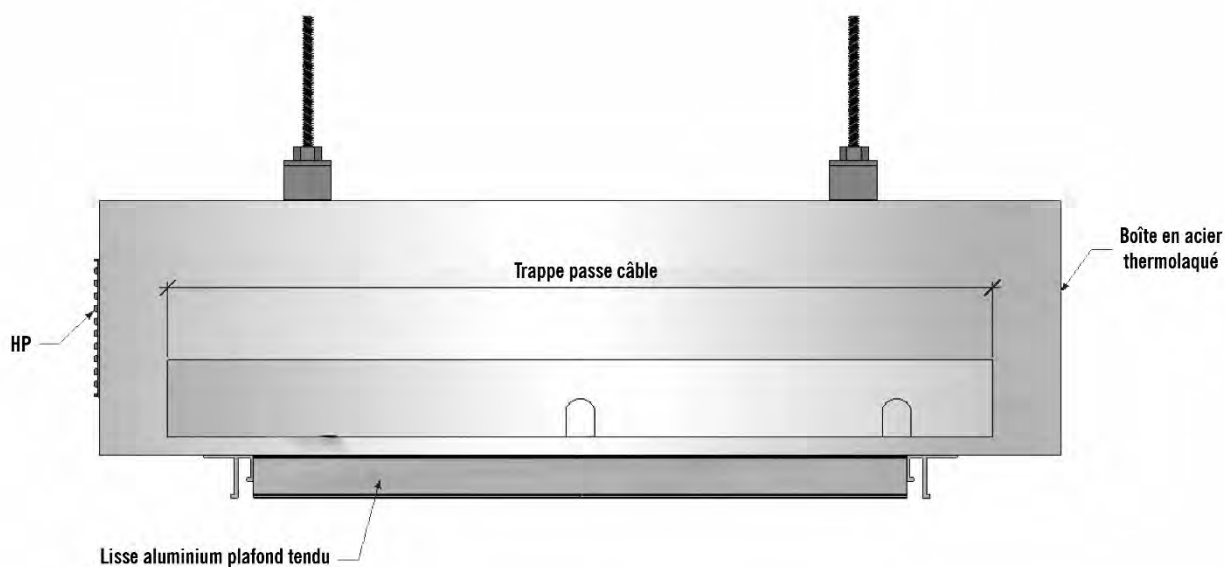
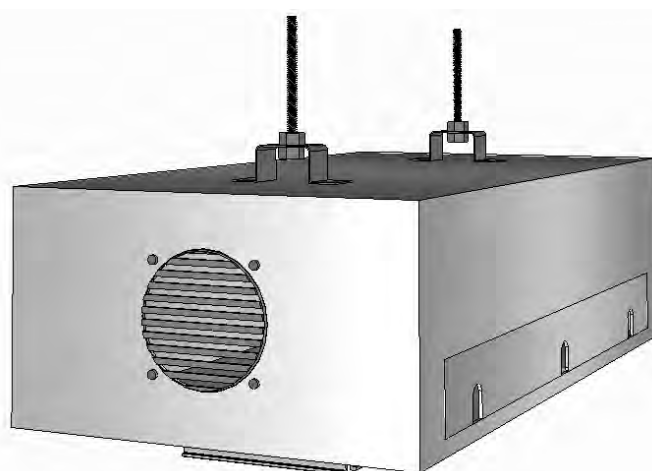
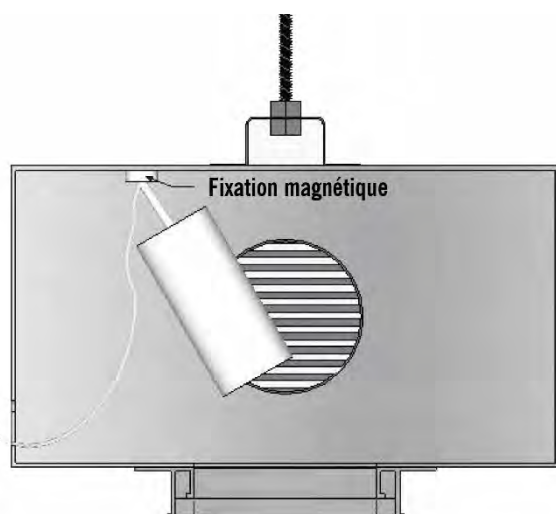
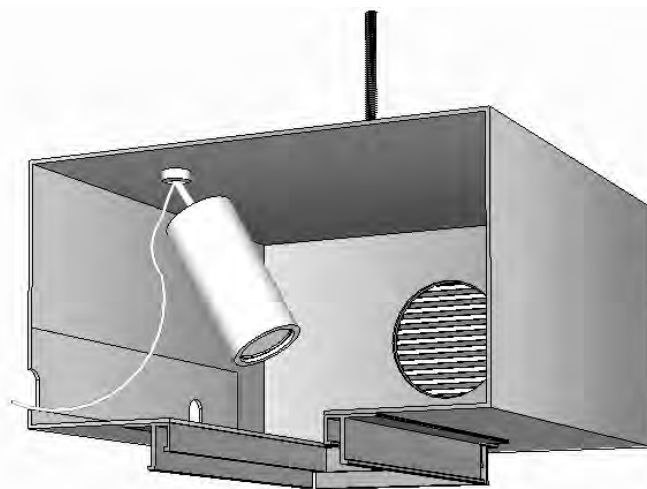
D'ECOLIGHTING

D'Ecolighting a mis au point une solution innovante permettant l'intégration d'un système d'éclairage combiné à une diffusion sonore.

La **DYCHROBOX** peut être équipé de **spots à fixation magnétique** et d'un **haut-parleur**. Disponible en deux versions, l'une dédiée à tout type **plafond tendu**, l'autre à vos faux-plafonds en version trimless.

La **DYCHROBOX** peut être équipé de plusieurs sources lumineuses.

Nous consulter pour toutes demandes d'étude.



Images non contractuelles

NEO LINE

Néo Line est un nouveau **système linéaire basse tension**, combinant un **rail magnétique** et plusieurs **modules led**. Sa modularité et sa polyvalence lui permettent de s'adapter parfaitement à tous les intérieurs.

De plus, **Néo Line** est une solution :

- Esthétique
- Discrète
- Simple à concevoir
- Rapide à mettre en place

Appliques, suspensions, lignes lumineuses, autant d'éléments capable de répondre à **vosre créativité**.

Pour toutes demandes, merci de nous consulter.

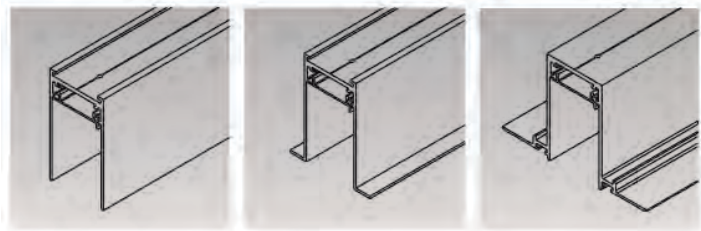
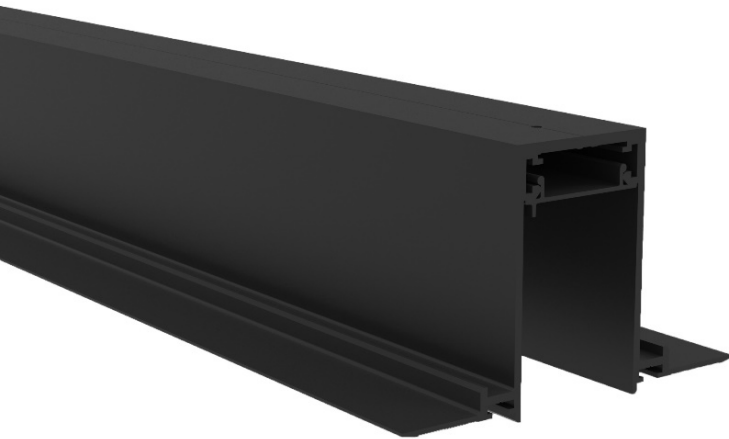




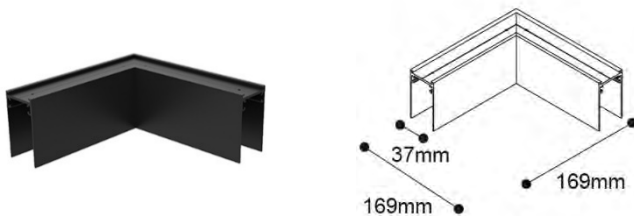
Rail Magnétique Néo Line

Rail magnétique 24VDC – Ref. NEOR

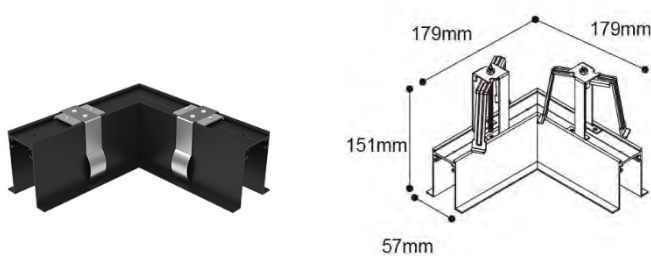
Existe en version sailli, encastré ou trimless



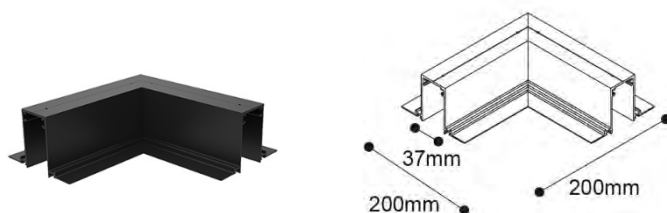
Connecteur saillie horizontale – Ref. NEOCHS | NEOCVS



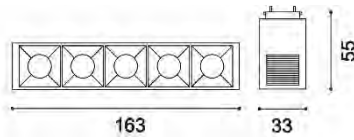
Connecteur encastré horizontal et vertical – Ref. NEOCEH | NEOCEV



Connecteur trimless horizontal et vertical – Ref. NEOCTH | NEOCTV

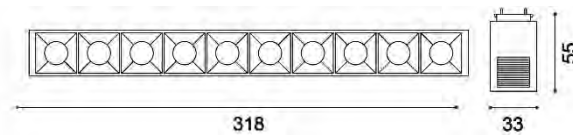


Modules



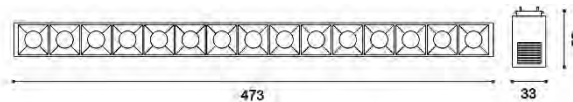
Neo K5 – Ref. NEOK5**

Module fixe **11 W** – 1 000 lm
2 700 K, 3 000 K, 4 000 K – IRC 90+
Angles – 15°, 30°, 40°



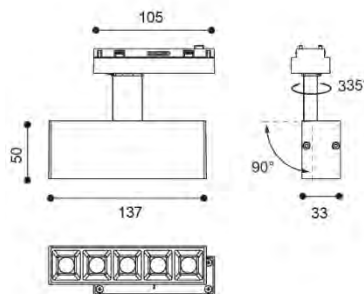
Neo K10 – Ref. NEOK10**

Module fixe **22 W** – 2 000 lm
2 700 K, 3 000 K, 4 000 K – IRC 90+
Angles – 15°, 30°, 40°



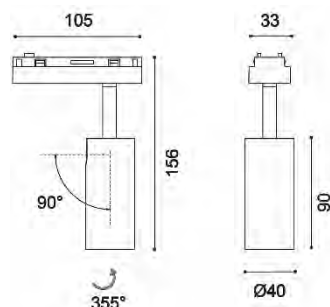
Neo K15 – Ref. NEOK15**

Module fixe **33 W** – 3 000 lm
2 700 K, 3 000 K, 4 000 K – IRC 90+
Angles – 15°, 30°, 40°



Neo KS – Ref. NEOKS**

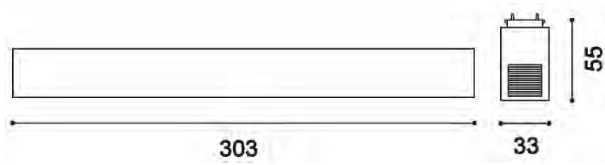
Module orientable **11 W** – 1 000lm
2 700 K, 3 000 K, 4 000 K – IRC 90+
Angles – 15°, 30°, 40°



Neo S – Ref. NEOS**

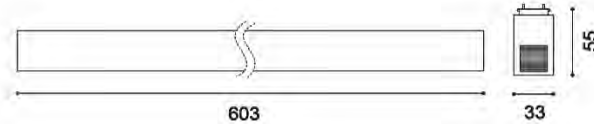
Module spot orientable **6.4 W** – 626 lm
2 700 K, 3 000 K, 4 000 K – IRC 90+
Angles – 15°, 20°

Modules



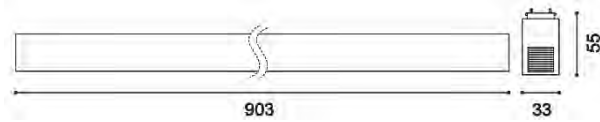
Neo P3 – Ref. NEOP3**

Module fixe **9.2 W** – 472 lm
2 700 K, 3 000 K, 4 000 K – IRC 90+
Angles – 115°



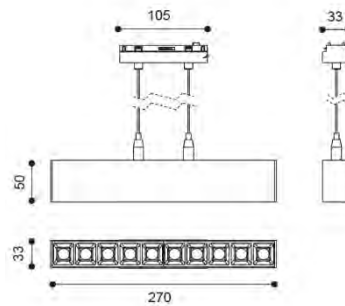
Neo P6 – Ref. NEOP6**

Module fixe **18.4 W** – 1 197 lm
2 700 K, 3 000 K, 4 000 K – IRC 90+
Angles – 115°



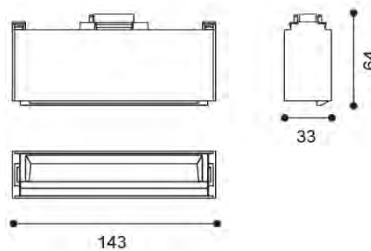
Neo P9 – Ref. NEOP9**

Module fixe **27.5 W** – 1 428 lm
2 700 K, 3 000 K, 4 000 K – IRC 90+
Angles – 115°



Neo KC – Ref. NEOKC**

Module suspendu fixe **22 W** – 2 000 lm
2 700 K, 3 000 K, 4 000 K – IRC 90+
Angles – 15°, 20°, 40°



Neo W – Ref. NEOW**

Module wall washer **11 W** – 462 lm
2 700 K, 3 000 K, 4 000 K – IRC 90+
Angles – Wall Washer



CIRCLE

Circle est une gamme de luminaire circulaire en aluminium, de 66 cm à 156 cm de diamètre. Il se décline en deux versions :

- Éclairage direct
- Éclairage direct / indirect
- Plusieurs coloris

La gamme Circle peut être installée de différentes manières. En applique, ou en suspension. De plus, plusieurs coloris sont disponibles : Noir mat, blanc mat ou aluminium. Le profilé est extrudé dans un aluminium haute qualité afin de permettre une



Suspension Circle

DYCHROMETA

DECOLIGHTING

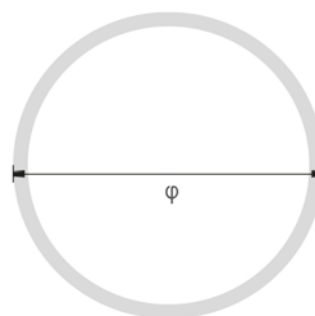
LED OSRAM 100 lm/W

IRC 82+

Couleurs : Noir Mat, Blanc Mat, Aluminium

Plusieurs diamètres de 66 cm à 156 cm

Type	Suspension
Tension	230 VAC
Puissance	Selon dimension
Flux	100 lm/W – 3 000 K – IRC 82+
Dimmable	Sur demande (DALI, TRIAC)
UGR	<19
Classe	III
Protection	IP20
Hauteur	68 mm
Largeur	60 mm
Matériau	Aluminium, PVC
Finition	Blanc Mat / Noir Mat
Durée de vie	80 000 H



Référence	Diametre (φ)	Puissance en Watts	K
C6630*	66 cm	38 W	3 000 K
C8630*	86 cm	50 W	
C10630*	106 cm	63 W	
C12030*	120 cm	75 W	
C15630*	156 cm	94 W	
C6640*	66 cm	38 W	4 000 K
C8640*	86 cm	50 W	
C10640*	106 cm	63 W	
C12040*	120 cm	75 W	
C15640*	156 cm	94 W	

* : préciser finition Blanc (B) / Noir (N) / Aluminium (A)

Autre température de couleur sur demande

Garantie 3 ans

Suspension Circle Duo

DYCHROMETA
DECOLIGHTING

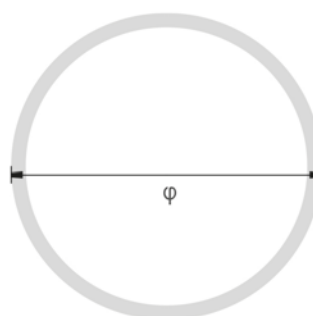
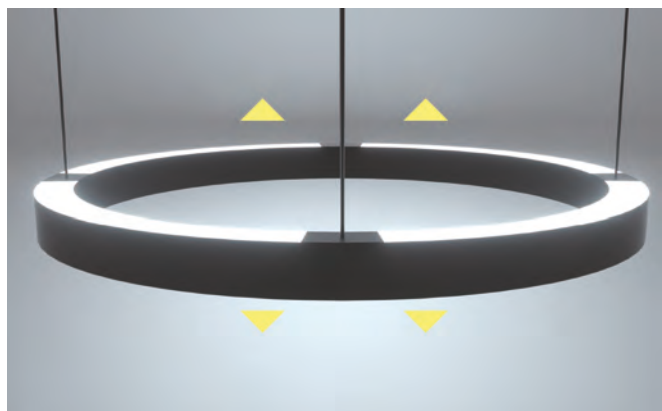
LED OSRAM 100 lm/W

IRC 82+

Couleurs : Noir Mat, Blanc Mat, Aluminium

Plusieurs diamètres de 66 cm à 156 cm

Type	Suspension
Tension	230 VAC
Puissance	Selon dimension
Flux	100 lm/W – 3 000 K – IRC 82+
Dimmable	Sur demande
UGR	<19
Classe	III
Protection	IP20
Hauteur	68 mm
Largeur	60 mm
Matériau	Aluminium, PVC
Finition	Blanc Mat / Noir Mat / Aluminium
Durée de vie	80 000 H



Référence	Diametre (φ)	Puissance en Watts	K
CD6630*	66 cm	38 + 19 W	3 000 K
CD8630*	86 cm	50 + 25 W	
CD10630*	106 cm	63 + 32 W	
CD12030*	120 cm	75 + 38 W	
CD15630*	156 cm	94 + 47 W	
CD6640*	66 cm	38 + 19 W	4 000 K
CD8640*	86 cm	50 + 25 W	
CD10640*	106 cm	63 + 32 W	
CD12040*	120 cm	75 + 38 W	
CD15640*	156 cm	94 + 47 W	

* : préciser finition Blanc (B) / Noir (N) / Aluminium (A)

Autre température de couleur sur demande

Garantie 3 ans



ÉCLAIRAGE INTÉRIEUR

DYCHROMETA, lumière et couleurs naturelles.

DYCHROMETA révolutionne l'éclairage à technologie LED grâce à une gamme complète de downlights et spots de rails équipés de lentilles optiques, efficace à 98%, produisant un flux lumineux de très haute qualité.

Cette technologie offre un confort visuel inégalé car DYCHROMETA délivre une **lumière naturelle**, identique à celle d'une lampe dichroïque : un flux régulier ne produisant qu'une seule ombre, et surtout une large surface d'émission non agressive pour la rétine car la lumière de la LED n'est pas émise directement.

Un autre avantage de nos lampes réside en leur capacité à restituer la presque totalité du spectre colorimétrique. Selon les modèles de la gamme, DYCHROMETA propose des **Indices de Rendu des Couleurs jusqu'à 97 en 2 700 K et 3 000 K** permettant un rendu des couleurs exceptionnel.



CROMA

Un seul produit pour toutes vos applications.

CROMA est la réponse universelle à l'éclairage domestique. Sa **polyvalence** permet de s'intégrer dans n'importe quel environnement. CROMA est conçu à partir d'une **source tri-chromique** qui permet de **choisir la température de couleur** 2 700 K, 3 000 K, 4 000 K, même après installation grâce à sa collerette amovible. De plus, son indice de protection **IP65**, il conviendra parfaitement aux pièces humides.

Il se décline en trois finitions, Blanc, noir & métal brossé.



Dip switch permettant de choisir la température de couleur après installation



Driver détachable

Croma

DYCHROMETA

DECOLIGHTING

Température de couleur ajustable, 2 700, 3 000 et 4 000 K

Contrôle de la température de couleur par dip switch

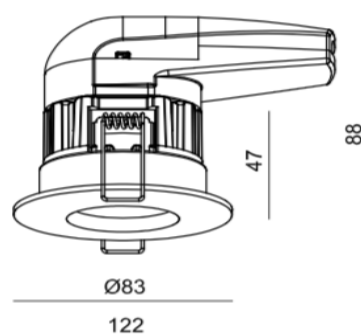
Livré avec joint d'étanchéité à l'air

IP65

Lentilles, angles 38°

1 x 8 W

IRC 82



Type	Downlight
Tension	230 VAC
Puissance	8 W
CCT	2 700 K / 3 000 K / 4 000 K
Flux	640 lm – 3 000 K – IRC 82
Efficacité	80 lm / W
Gradable	Oui - Triac
UGR	<19
Classe	III
Protection	IP65
Encastrement	65 mm
Hauteur	88 mm
Diamètre	83 mm
Matériau	Aluminium
Finition	Blanc / Noir / Métal Brossé
Durée de vie	40 000 h

Référence	K	Angles	Flux / IRC
CRCCT38230*	2 700 / 3 000 / 4 000	38°	640 lm – IRC82

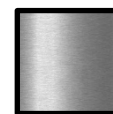
* : préciser couleur de la collerette B : blanche / N : noire / M : métal brossé



Blanc



Noir

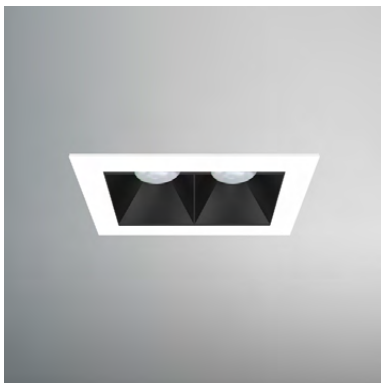


Métal brossé



KANEO

Kaneo est une gamme de downlight destiné à l'**accentuation** d'un espace, d'un objet... Son design en retrait offre un **confort visuel**, ses **angles de 10° et 15°** la **précision**. Existe en version à **collerette, orientable, trimless et surface**, afin de se fondre dans tous types d'architecture.



Kaneo K1

LED CREE

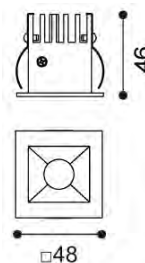
Lentilles, angles 10° / 15° / 30°

2.2 W

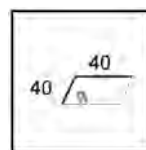
IRC 90+

Couleur : colerette blanche, louvre noir laqué

Type	Downlight
Tension	3,14 V
Courant	700 mA
Puissance	2.2 W
Flux	200 lm – 3 000 K – IRC 90+
UGR	<19
Classe	III
Protection	IP20
Encastrement	40 x 40 mm
Hauteur	46 mm
Dimensions	48 x 48 mm
Matériau	Aluminium, lentille optique PMMA
Finition	Blanc / Noir
Durée de vie	40 000 H L70



Référence	K	Angles	Flux / IRC
K1102700	2 700 K	10°	180 lm / IRC 90+
K1152700		15°	
K1302700		30°	
K1103000	3 000 K	10°	200 lm / IRC 90+
K1153000		15°	
K1303000		30°	
K1104000	4 000 K	10°	200 lm / IRC 90+
K1154000		15°	
K1304000		30°	



Autres colorimétries sur demande.

Alimentations (à commander séparément) :

- ✓ QLT - A40MPL10400N, non gradable
- ✓ Gradation 1-10V | DALI | TRIAC : nous consulter

Kaneo K2

DYCHROMETA

DECOLIGHTING

LED CREE

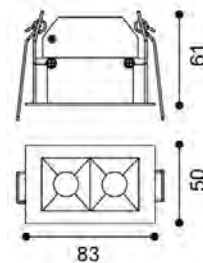
Lentilles, angles 10° / 15° / 30°

2 x 2.2 W

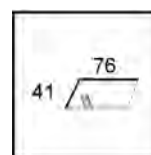
IRC 90+

Couleur : colerette blanche, louvre noir laqué

Type	Downlight
Tension	6,28 V
Courant	700 mA
Puissance	4.4 W
Flux	400 lm – 3 000 K – IRC 90+
UGR	<19
Classe	III
Protection	IP20
Encastrement	41 x 76 mm
Hauteur	61 mm
Dimensions	50 x 83 mm
Matériau	Aluminium, lentille optique PMMA
Finition	Blanc / Noir
Durée de vie	40 000 H L70



Référence	K	Angles	Flux / IRC
K2102700		10°	
K2152700	2 700 K	15°	360 lm / IRC 90+
K2302700		30°	
K2103000		10°	
K2153000	3 000 K	15°	400 lm / IRC 90+
K2303000		30°	
K2104000		10°	
K2154000	4 000 K	15°	400 lm / IRC 90+
K2304000		30°	



Autres colorimétries sur demande.

Alimentations (à commander séparément) :

- ✓ Mean Well -APC8-700, non gradable
- ✓ Gradation 1-10V | DALI | TRIAC : nous consulter

Kaneo K5

LED CREE

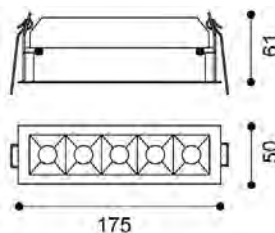
Lentilles, angles 10° / 15° / 30°

5 x 2.2 W

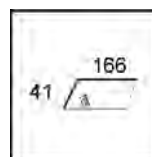
IRC 90+

Couleur : colerette blanche, louvre noir laqué

Type	Downlight
Tension	15,7 V
Courant	700 mA
Puissance	11 W
Flux	1 000 lm – 3 000 K – IRC 90+
UGR	<19
Classe	III
Protection	IP20
Encastrement	41 x 166 mm
Hauteur	61 mm
Dimensions	50 x 175 mm
Matériau	Aluminium, lentille optique PMMA
Finition	Blanc / Noir
Durée de vie	40 000 H L70



Référence	K	Angles	Flux / IRC
K5102700	2 700 K	10°	900 lm / IRC 90+
K5152700		15°	
K5302700		30°	
K5103000	3 000 K	10°	1 000 lm / IRC 90+
K5153000		15°	
K5303000		30°	
K5104000	4 000 K	10°	1 000 lm / IRC 90+
K5154000		15°	
K5304000		30°	



Autres colorimétries sur demande.

Alimentations (à commander séparément) :

- ✓ Mean Well -APC16-700, non gradable
- ✓ Gradation 1-10V | DALI | TRIAC : nous consulter

Kaneo K5 Wall Washer

DYCHROMETA

DECOLIGHTING

LED CREE

11 W

IRC 90+

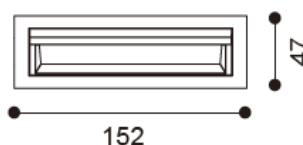
Couleur : colerette blanche, louvre noir laqué

Type	Downlight
Tension	15,7 V
Courant	700 mA
Puissance	11 W
Flux	491 lm – 3 000 K – IRC 90+
UGR	<19
Classe	III
Protection	IP20
Encastrement	39 x 138 mm
Hauteur	61 mm
Dimensions	47 x 152 mm
Matériau	Aluminium, lentille optique PMMA
Finition	Blanc / Noir
Durée de vie	40 000 H L70

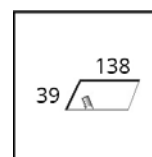
IP20



UGR
<19



Référence	K	Angles	Flux / IRC
K5WW2700	2 700 K	Wall Washer	391 lm / IRC90+
K5WW3000	3 000 K	Wall Washer	491 lm / IRC90+
K5WW4000	4 000 K	Wall Washer	491 lm / IRC90+



Autres colorimétries sur demande.

Alimentations (à commander séparément) :

- ✓ Mean Well -APC16-700, non gradable
- ✓ Gradation 1-10V | DALI | TRIAC : nous consulter

Kaneo K10

LED CREE

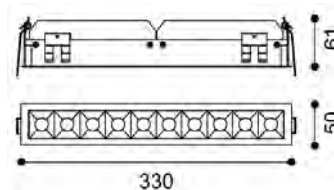
Lentilles, angles 10° / 15° / 30°

10 x 2.2 W

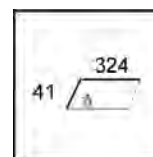
IRC 90+

Couleur : colerette blanche, louvre noir laqué

Type	Downlight
Tension	31,4 V
Courant	700 mA
Puissance	22 W
Flux	2 000 lm – 3 000 K – IRC 90+
UGR	<19
Classe	III
Protection	IP20
Encastrement	41 x 324 mm
Hauteur	61 mm
Dimensions	50 x 330 mm
Matériau	Aluminium, lentille optique PMMA
Finition	Blanc / Noir
Durée de vie	40 000 H L70



Référence	K	Angles	Flux / IRC
K10102700	2 700 K	10°	1 800 lm / IRC 90+
K10152700		15°	
K10302700		30°	
K10103000	3 000 K	10°	2 000 lm / IRC 90+
K10153000		15°	
K10303000		30°	
K10104000	4 000 K	10°	2 000 lm / IRC 90+
K10154000		15°	
K10304000		30°	



Autres colorimétries sur demande.

Alimentations (à commander séparément) :

- ✓ Mean Well -APC35-700, non gradable
- ✓ Gradation 1-10V | DALI | TRIAC : nous consulter

Kaneo K10 Wall Washer

DYCHROMETA

DECOLIGHTING

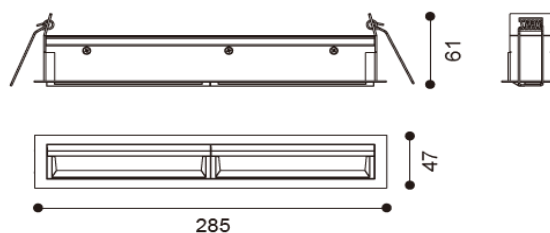
LED CREE

22 W

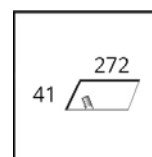
IRC 90+

Couleur : colerette blanche, louvre noir laqué

Type	Downlight
Tension	31,4 V
Courant	700 mA
Puissance	22 W
Flux	982 lm – 3 000 K – IRC 90+
UGR	<19
Classe	III
Protection	IP20
Encastrement	41 x 272 mm
Hauteur	61 mm
Dimensions	47 x 285 mm
Matériau	Aluminium, lentille optique PMMA
Finition	Blanc / Noir
Durée de vie	40 000 H L70



Référence	K	Angles	Flux / IRC
K10WW2700	2 700 K	Wall Washer	785 lm / IRC 90+
K10WW3000	3 000 K	Wall Washer	982 lm / IRC 90+
K10WW4000	4 000 K	Wall Washer	982 lm / IRC 90+



Autres colorimétries sur demande.

Alimentations (à commander séparément) :

- ✓ Mean Well -APC35-700, non gradable
- ✓ Gradation 1-10V | DALI | TRIAC : nous consulter

Kaneo K15

LED CREE

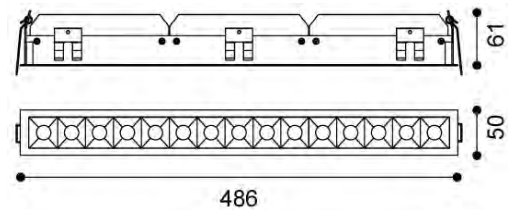
Lentilles, angles 10° / 15° / 30°

15 x 2.2 W

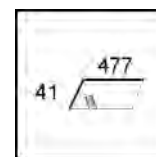
IRC 90+

Couleur : colerette blanche, louvre noir laqué

Type	Downlight
Tension	47,1 V
Courant	700 mA
Puissance	33 W
Flux	3 000 lm – 3 000 K – IRC 90+
UGR	<19
Classe	III
Protection	IP20
Encastrement	41 x 477 mm
Hauteur	61 mm
Dimensions	50 x 486 mm
Matériau	Aluminium, lentille optique PMMA
Finition	Blanc / Noir
Durée de vie	40 000 H L70



Référence	K	Angles	Flux / IRC
K15102700	2 700 K	10°	2 700 lm / IRC 90+
K15152700		15°	
K15302700		30°	
K15103000	3 000 K	10°	3 000 lm / IRC 90+
K15153000		15°	
K15303000		30°	
K15104000	4 000 K	10°	3 000 lm / IRC 90+
K15154000		15°	
K15304000		30°	



Autres colorimétries sur demande.

Alimentations (à commander séparément) :

- ✓ Mean Well -APC35-700, non gradable
- ✓ Gradation 1-10V | DALI | TRIAC : nous consulter

Kaneo K15 Wall Washer

DYCHROMETA

DECOLIGHTING

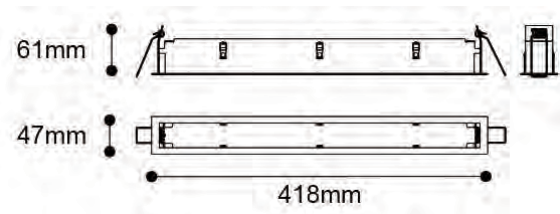
LED CREE

33 W

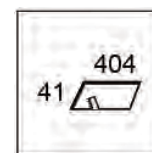
IRC 90+

Couleur : colerette blanche, louvre noir laqué

Type	Downlight
Tension	47,14 V
Courant	700 mA
Puissance	33 W
Flux	1 386 lm – 3 000 K – IRC 90+
UGR	<19
Classe	III
Protection	IP20
Encastrement	41 x 404 mm
Hauteur	61 mm
Dimensions	47 x 418 mm
Matériau	Aluminium, lentille optique PMMA
Finition	Blanc / Noir
Durée de vie	40 000 H L70



Référence	K	Angles	Flux / IRC
K15WW2700	2 700 K	Wall Washer	1 108 lm / IRC 90+
K15WW3000	3 000 K	Wall Washer	1 386 lm / IRC 90+
K15WW4000	4 000 K	Wall Washer	1 386 lm / IRC 90+



Autres colorimétries sur demande.

Alimentations (à commander séparément) :

- ✓ Mean Well -APC35-700, non gradable
- ✓ Gradation 1-10V | DALI | TRIAC : nous consulter

Kaneo K5 Trimless

LED CREE

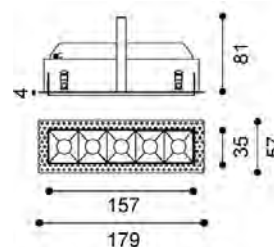
Lentilles, angles 10° / 15° / 30°

5 x 2.2 W

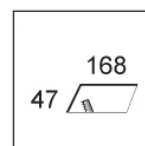
IRC 90+

Couleur : colerette blanche, louvre noir laqué

Type	Downlight
Tension	15,7 V
Courant	700 mA
Puissance	11 W
Flux	1 000 lm – 3 000 K – IRC 90+
UGR	<19
Classe	III
Protection	IP20
Dimension apparente	35 x 157 mm
Encastrement	47 x 168 mm
Dimension grille à plâtrer	57 x 179 mm
Hauteur	81 mm
Matériau	Aluminium, lentille optique PMMA
Finition	Blanc / Noir
Durée de vie	40 000 H L70



Référence	K	Angles	Flux / IRC
K5T102700	2 700 K	10°	900 lm / IRC 90+
K5T152700		15°	
K5T302700		30°	
K5T103000	3 000 K	10°	1 000 lm / IRC 90+
K5T153000		15°	
K5T303000		30°	
K5T104000	4 000 K	10°	1 000 lm / IRC 90+
K5T154000		15°	
K5T304000		30°	



Autres colorimétries sur demande.

Alimentations (à commander séparément) :

- ✓ Mean Well -APC16-700, non gradable
- ✓ Gradation 1-10V | DALI | TRIAC : nous consulter

Kaneo K10 Trimless

DYCHROMETA

DECOLIGHTING

LED CREE

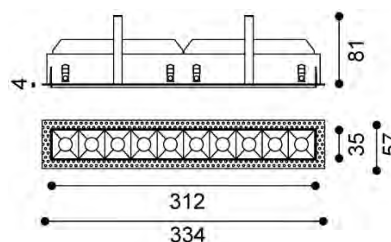
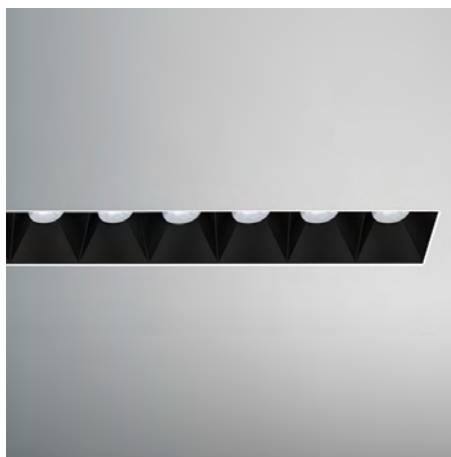
Lentilles, angles 10° / 15° / 30°

10 x 2.2 W

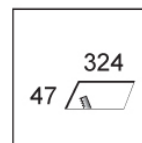
IRC 90+

Couleur : colerette blanche, louvere noir laqué

Type	Downlight
Tension	31,4 V
Courant	700 mA
Puissance	22 W
Flux	2 000 lm – 3 000 K – IRC 90+
UGR	<19
Classe	III
Protection	IP20
Dimension apparente	35 x 312 mm
Encastrement	47 x 324 mm
Dimension grille à plâtrer	57 x 334 mm
Hauteur	81 mm
Matériau	Aluminium, lentille optique PMMA
Finition	Blanc / Noir
Durée de vie	40 000 H L70



Référence	K	Angles	Flux / IRC
K10T102700	2 700 K	10°	1 800 lm / IRC 90+
K10T152700		15°	
K10T302700		30°	
K10T103000	3 000 K	10°	2 000 lm / IRC 90+
K10T153000		15°	
K10T303000		30°	
K10T104000	4 000 K	10°	2 000 lm / IRC 90+
K10T154000		15°	
K10T304000		30°	



Autres colorimétries sur demande.

Alimentations (à commander séparément) :

- ✓ Mean Well -APC35-700, non gradable
- ✓ Gradation 1-10V | DALI | TRIAC : nous consulter

Kaneo K15 Trimless

LED CREE

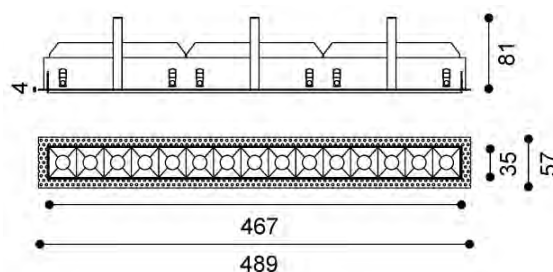
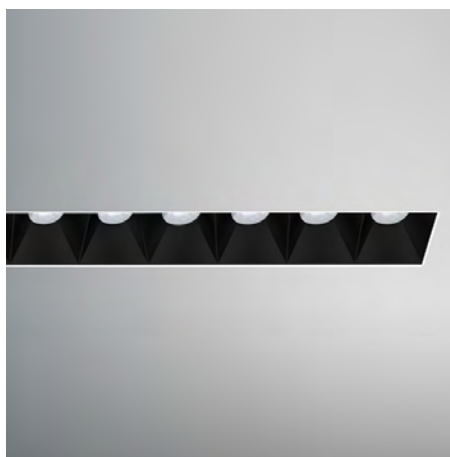
Lentilles, angles 10° / 15° / 30°

15 x 2.2 W

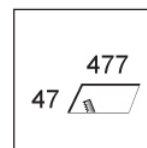
IRC 90+

Couleur : colerette blanche, louvere noir laqué

Type	Downlight
Tension	47,1 V
Courant	700 mA
Puissance	33 W
Flux	3 000 lm – 3 000 K – IRC 90+
UGR	<19
Classe	III
Protection	IP20
Dimension apparente	35 x 467 mm
Encastrement	47 x 477 mm
Dimension grille à plâtrer	57 x 489 mm
Hauteur	81 mm
Matériau	Aluminium, lentille optique PMMA
Finition	Blanc / Noir
Durée de vie	40 000 H L70



Référence	K	Angles	Flux / IRC
K15T102700	2 700 K	10°	2 700 lm / IRC 90+
K15T152700		15°	
K15T302700		30°	
K15T103000	3 000 K	10°	3 000 lm / IRC 90+
K15T153000		15°	
K15T303000		30°	
K15T104000	4 000 K	10°	3 000 lm / IRC 90+
K15T154000		15°	
K15T304000		30°	



Autres colorimétries sur demande.

Alimentations (à commander séparément) :

- ✓ Mean Well -APC35-700, non gradable
- ✓ Gradation 1-10V | DALI | TRIAC : nous consulter



La Cheneaudière | Colroy-La-Roche | © Thomas Devard



Hôtel du Parc | Obernai

Kaneo K5 Orientable

LED CREE

Lentilles, angles 30° / 45°

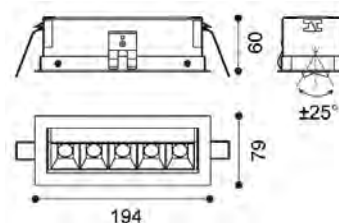
Orientable 0 - 25°

5 x 2.2 W

IRC 90+

Couleur : colerette blanche, louvre noir laqué

Type	Downlight orientable
Tension	15 V
Courant	700 mA
Puissance	11 W
Flux	1 000 lm – 3 000 K – IRC 90+
UGR	<19
Classe	III
Protection	IP20
Dimension	79 x 194 mm
Encastrement	70 x 183 mm
Hauteur	60 mm
Matériau	Aluminium, lentille optique PMMA
Finition	Blanc / Noir
Durée de vie	40 000 H L70

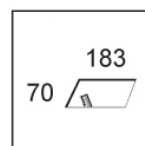


IP20



UGR
<19

Référence	K	Angles	Flux / IRC
K50302700	2 700 K	30°	900 lm / IRC 90+
K50452700		45°	
K50303000	3 000 K	30°	1 000 lm / IRC 90+
K50453000		45°	
K50304000	4 000 K	30°	1 000 lm / IRC 90+
K50454000		45°	



Autres colorimétries sur demande.

Alimentations (à commander séparément) :

- ✓ Mean Well -APC16-700, non gradable
- ✓ Gradation 1-10V | DALI | TRIAC : nous consulter

Kaneo K10 Orientable

DYCHROMETA

DECOLIGHTING

LED CREE

Lentilles, angles 30° / 45°

Orientable 0 - 25°

10 x 2.2 W

IRC 90+

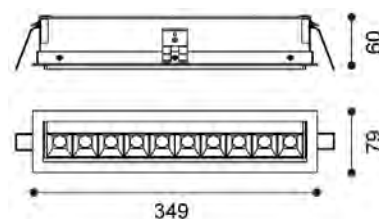
Couleur : colerette blanche, louvre noir laqué

Type	Downlight orientable
Tension	30 V
Courant	700 mA
Puissance	22 W
Flux	2 000 lm – 3 000 K – IRC 90+
UGR	<19
Classe	III
Protection	IP20
Dimension	79 x 349 mm
Encastrement	70 x 339 mm
Hauteur	60 mm
Matériau	Aluminium, lentille optique PMMA
Finition	Blanc / Noir
Durée de vie	40 000 H L70

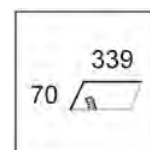
IP20



UGR
<19



Référence	K	Angles	Flux / IRC
K100302700	2 700 K	30°	1 800 lm / IRC 90 +
K100452700		45°	
K100303000	3 000 K	30°	2 000 lm / IRC 90+
K100453000		45°	
K100304000	4 000 K	30°	2 000 lm / IRC 90+
K100454000		45°	



Autres colorimétries sur demande.

Alimentations (à commander séparément) :

- ✓ Mean Well -APC35-700, non gradable
- ✓ Gradation 1-10V | DALI | TRIAC : nous consulter

Kaneo K15 Orientable

LED CREE

Lentilles, angles 30° / 45°

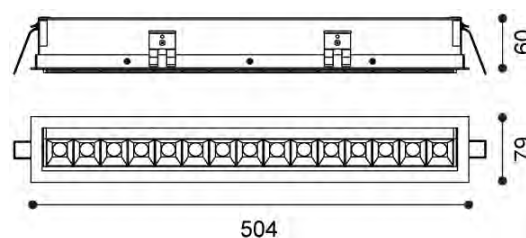
Orientable 0 – 25°

15 x 2.2 W

IRC 90+

Couleur : colerette blanche, louvre noir laqué

Type	Downlight orientable
Tension	47,1 V
Courant	700 mA
Puissance	33 W
Flux	3 000 lm – 3 000 K – IRC 90+
UGR	<19
Classe	III
Protection	IP20
Dimension	79 x 504 mm
Encastrement	70 x 494 mm
Hauteur	60 mm
Matériau	Aluminium, lentille optique PMMA
Finition	Blanc / Noir
Durée de vie	40 000 H L70

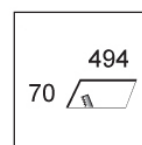


IP20



UGR
<19

Référence	K	Angles	Flux / IRC
K150302700	2 700 K	30°	2 700 lm / IRC 90 +
K150452700		45°	
K150303000	3 000 K	30°	3 000 lm / IRC 90+
K150453000		45°	
K150304000	4 000 K	30°	3 000 lm / IRC 90+
K150454000		45°	



Autres colorimétries sur demande.

Alimentations (à commander séparément) :

- ✓ Mean Well -APC35-700, non gradable
- ✓ Gradation 1-10V | DALI | TRIAC : nous consulter

Kaneo K5 Applique

DYCHROMETA

DECOLIGHTING

LED CREE

Lentilles, angles 10° / 15° / 30°

5 x 2.2 W

IRC 90+

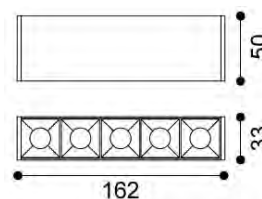
Couleur : blanc, noir

Type	Downlight
Tension	15,7 V
Courant	700 mA
Puissance	11 W
Flux	1 000 lm – 3 000 K – IRC 90+
UGR	<19
Classe	III
Protection	IP20
Dimension	33 x 162 mm
Hauteur	50 mm
Matériau	Aluminium, lentille optique PMMA
Finition	Blanc / Noir
Durée de vie	40 000 H L70

IP20



UGR
<19



Référence	K	Angles	Flux / IRC
K5A102700	2 700 K	10°	900 lm / IRC 90+
K5A152700		15°	
K5A302700		30°	
K5A103000	3 000 K	10°	1 000 lm / IRC 90+
K5A153000		15°	
K5A303000		30°	
K5A104000	4 000 K	10°	1 000 lm / IRC 90+
K5A154000		15°	
K5A304000		30°	

Autres colorimétries sur demande.

Alimentations (à commander séparément) :

- ✓ Mean Well -APC16-700, non gradable
- ✓ Gradation 1-10V | DALI | TRIAC : nous consulter

Kaneo K10 Applique

LED CREE

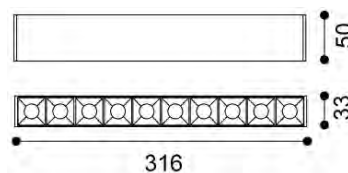
Lentilles, angles 10° / 15° / 30°

10 x 2.2 W

IRC 90+

Couleur : blanc, noir

Type	Downlight
Tension	31,4 V
Courant	700 mA
Puissance	22 W
Flux	2 000 lm – 3 000 K – IRC 90+
UGR	<19
Classe	III
Protection	IP20
Dimension	33 x 316 mm
Hauteur	50 mm
Matériau	Aluminium, lentille optique PMMA
Finition	Blanc / Noir
Durée de vie	40 000 H L70



Référence	K	Angles	Flux / IRC
K10A102700		10°	
K10A152700	2 700 K	15°	1 800 lm / IRC 90+
K10A302700		30°	
K10A103000		10°	
K10A153000	3 000 K	15°	2 000 lm / IRC 90+
K10A303000		30°	
K10A104000		10°	
K10A154000	4 000 K	15°	2 000 lm / IRC 90+
K10A304000		30°	

Autres colorimétries sur demande.

Alimentations (à commander séparément) :

- ✓ Mean Well -APC35-700, non gradable
- ✓ Gradation 1-10V | DALI | TRIAC : nous consulter

Kaneo K15 Applique

DYCHROMETA

DECOLIGHTING

LED CREE

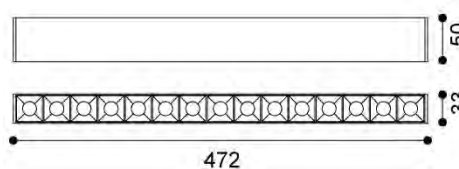
Lentilles, angles 10° / 15° / 30°

15 x 2.2 W

IRC 90+

Couleur : blanc, noir

Type	Downlight
Tension	47,1 V
Courant	700 mA
Puissance	33 W
Flux	3 000 lm – 3 000 K – IRC 90+
UGR	<19
Classe	III
Protection	IP20
Dimension	33 x 472 mm
Hauteur	50 mm
Matériau	Aluminium, lentille optique PMMA
Finition	Blanc / Noir
Durée de vie	40 000 H L70



Référence	K	Angles	Flux / IRC
K15A102700	2 700 K	10°	2 700 lm / IRC 90+
K15A152700		15°	
K15A302700		30°	
K15A103000	3 000 K	10°	3 000 lm / IRC 90+
K15A153000		15°	
K15A303000		30°	
K15A104000	4 000 K	10°	3 000 lm / IRC 90+
K15A154000		15°	
K15A304000		30°	

Autres colorimétries sur demande.

Alimentations (à commander séparément) :

- ✓ Mean Well -APC35-700, non gradable
- ✓ Gradation 1-10V | DALI | TRIAC : nous consulter



Villa René Lalique | Wingen-Sur-Moder



Hôtel Best Western Les Humanistes | Sélestat

WISE

Une gamme complète de downlight de 1 à 31 Watts, proposant des IRC de 90 et 97 selon les modèles.



Wise M1

LED OSRAM

Lentille, angles 15°, 24°

1 W

IRC 92+

Couleurs disponibles : Blanc, Noir

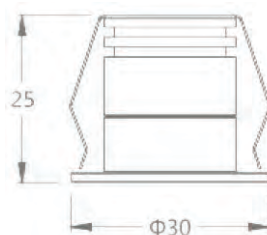
Type	Downlight fixe
Courant	300 mA
Puissance	1 W
Flux	75,7 lm – 3 000 K – IRC 92+
UGR	<19
Classe	III
Protection	IP20
Encastrement	25 mm
Diamètre externe	30 mm
Hauteur	25 mm
Matériau	Aluminium, lentille optique PMMA
Finition	Blanc / Noir
Durée de vie	25 000 H



IP20



LIFE
25000



Référence	K	Angles	Flux / IRC
WM12715*	2 700 K	15°	75,7 lm / IRC 92+
WM12724*		24°	
WM13015*	3 000 K	15°	75,7 lm / IRC 92+
WM13024*		24°	
WM13515*	3 500 K	15°	75,7 lm / IRC 92+
WM13524*		24°	

* : préciser couleur de la collerette B : blanche / N : noire

Alimentations :

- ✓ Livré avec driver non gradable
- ✓ Gradation 1-10V | DALI | TRIAC : nous consulter

Wise M3

DYCHROMETA
DECOLIGHTING

LED OSRAM

Lentille, angles 15°

3 W

IRC 92+

Couleurs disponibles : Blanc, Noir

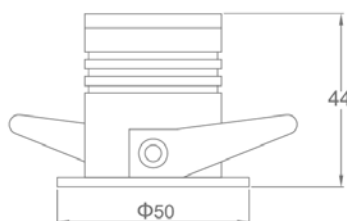
Type	Downlight fixe
Courant	600 mA
Puissance	3 W
Flux	143 lm – 3 000 K – IRC 92+
UGR	<19
Classe	III
Protection	IP20
Encastrement	45 mm
Diamètre externe	50 mm
Hauteur	44 mm
Matériau	Aluminium, lentille optique PMMA
Finition	Blanc / Noir
Durée de vie	25 000 H



IP20



LIFE
25000



φ45mm

Référence	K	Angles	Flux / IRC
WM32725*	2 700 K	15°	122 lm / IRC 92+
WM33025*	3 000 K	15°	143 lm / IRC 92+
WM33525*	3 500 K	15°	154 lm / IRC 92+

* : préciser couleur de la collerette B : blanche / N : noire

Alimentations :

- ✓ Livré avec driver non gradable
- ✓ Gradation 1-10V | DALI | TRIAC : nous consulter

Wise Mo3

LED OSRAM

Lentille, angles 10° & 25°

3 W

IRC 92+

Colerette Blanche ou noire

Louvre gris

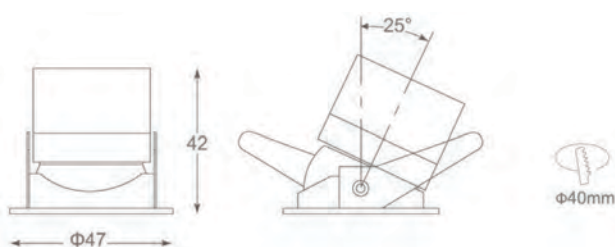
Type	Downlight orientable
Courant	600 mA
Puissance	3 W
Flux	80 lm – 3 000 K – IRC 92+
UGR	<19
Classe	III
Protection	IP20
Encastrement	40 mm
Diamètre externe	47 mm
Hauteur	42 mm
Matériau	Aluminium, lentille optique PMMA
Finition	Blanc / Noir
25 000 H	25 000 H



IP20



LIFE
25000



Référence	K	Angles	Flux / IRC
WM032710*	2 700 K	10°	70 lm / IRC 92+
WM032725*		25°	
WM033010*	3 000 K	10°	80 lm / IRC 92+
WM033025*		25°	
WM033510*	3 500 K	10°	90 lm / IRC 92+
WM033525*		25°	

* : préciser couleur de la colerette B : blanche / N : noire

Alimentations :

- ✓ Livré avec driver non gradable
- ✓ Gradation 1-10V | DALI | TRIAC : nous consulter

Wise Mo5

DYCHROMETA
DECOLIGHTING

LED OSRAM

Lentille, angles 10° & 25°

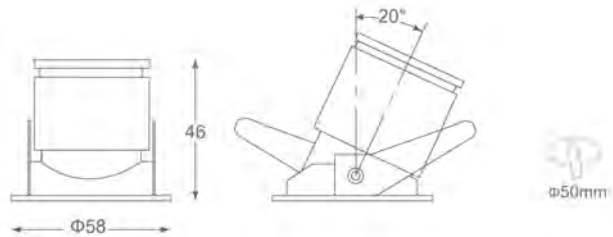
5 W

IRC 92+

Colerette Blanche ou noire

Louvre gris

Type	Downlight orientable
Courant	1 100 mA
Puissance	5 W
Flux	112 lm – 3 000 K – IRC 92+
UGR	<19
Classe	III
Protection	IP20
Encastrement	50 mm
Diamètre externe	58 mm
Hauteur	46 mm
Matériau	Aluminium, lentille optique PMMA
Finition	Blanc / Noir
Durée de vie	25 000 H



Référence	K	Angles	Flux / IRC
WM052710*	2 700 K	10°	109 lm / IRC 92+
WM052725*		25°	
WM053010*	3 000 K	10°	112 lm / IRC 92+
WM053025*		25°	
WM053510*	3 500 K	10°	120 lm / IRC 92+
WM053525*		25°	

* : préciser couleur de la colerette B : blanche / N : noire

Alimentations :

- ✓ Livré avec driver non gradable
- ✓ Gradation 1-10V | DALI | TRIAC : nous consulter

Wise Mo7

LED OSRAM

Lentille, angles 10°, 20° & 30°

7 W

IRC 92+

Colerette Blanche ou noire

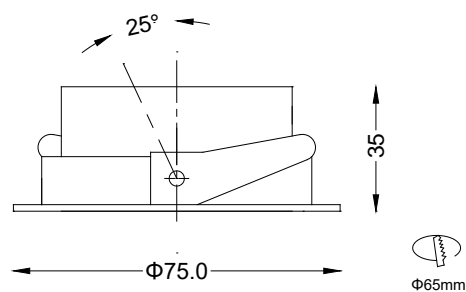
Nid d'abeille



Type	Downlight orientable
Courant	180 mA
Puissance	7 W
Flux	380 lm – 3 000 K – IRC 92+
UGR	<19
Classe	III
Protection	IP20
Encastrement	65 mm
Diamètre externe	75 mm
Hauteur	35 mm
Matériau	Aluminium, lentille optique PMMA
Finition	Blanc / Noir
Durée de vie	25 000 H



Référence	K	Angles	Flux lumineux / IRC
WM072710*		10°	
WM072720*	2 700 K	20°	360 lm / IRC 92 +
WM072730*		30°	
WM073010*		10°	
WM073020*	3 000 K	20°	380 lm / IRC 92 +
WM073030*		30°	
WM074010*		10°	
WM074020*	4 000 K	20°	400 lm / IRC 92 +
WM074030*		30°	



* : préciser couleur de la colerette B : blanche / N : noire

Alimentations :

- ✓ Livré avec driver gradable TRIAC

Wise P7

DYCHROMETA

DECOLIGHTING

LED OSRAM

Lentille, angles 15°, 24° & 36°

7 W

IRC 92+

Colerette Blanche ou noire

Louvre gris

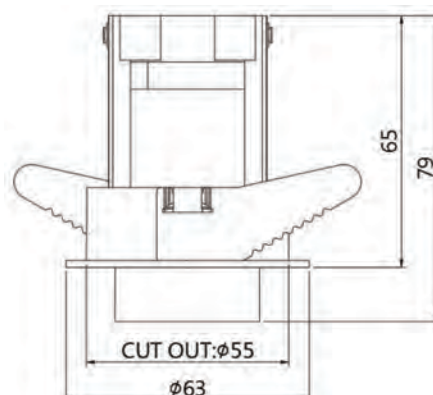
Type	Downlight orientable
Courant	170 mA
Puissance	7 W
Flux	533 lm – 3 000 K – IRC 92+
UGR	<19
Classe	III
Protection	IP20
Encastrement	55 mm
Diamètre externe	63 mm
Hauteur	65 mm
Matériau	Aluminium, lentille optique PMMA
Finition	Blanc / Noir
Durée de vie	25 000 H



IP20



LIFE
25000



Référence	K	Angles	Flux / IRC
WP72715*		15°	
WP72724*	2 700 K	24°	533 lm / IRC 92+
WP72736*		36°	
WP73015*		15°	
WP73024*	3 000 K	24°	533 lm / IRC 92+
WP73036*		36°	
WP73515*		15°	
WP73524*	3 500 K	24°	533 lm / IRC 92+
WP73536*		36°	

* : préciser couleur de la colerette B : blanche / N : noire

Alimentations :

- ✓ Livré avec driver gradable TRIAC



Hôtel Best Western Les Humanistes | Sélestat





Wise Wall Washer

DYCHROMETA

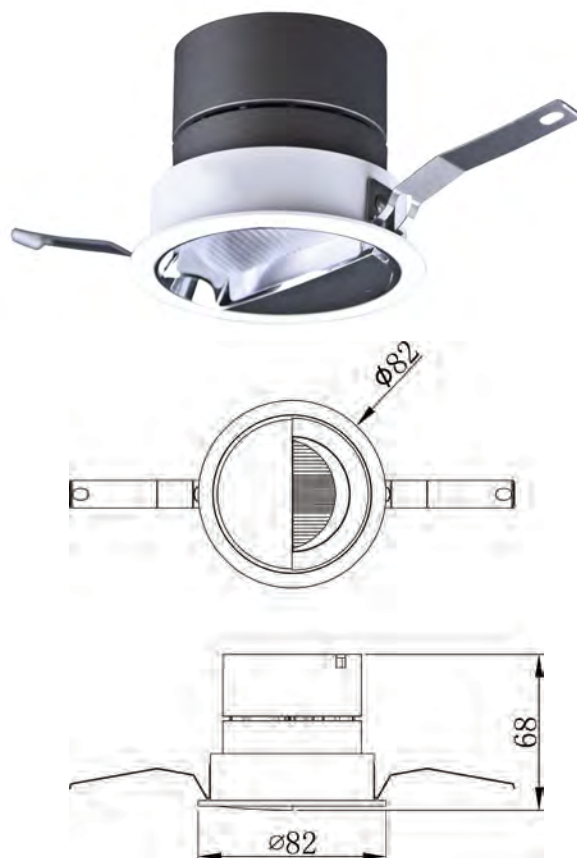
DECOLIGHTING

9 W

IRC 90+.

Faisceau ajustable après installation

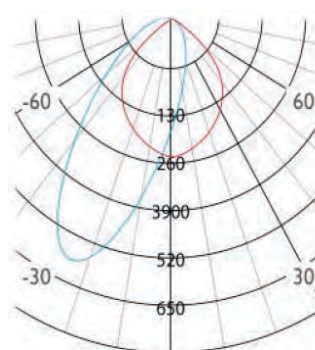
Type	Downlight orientable
Courant	350 mA
Facteur de puissance	≥ 0.9
Puissance	9 W
Flux	700 lm – 3 000 K – IRC 90+
Angles	Wall Washer
UGR	<19
Classe	III
Protection	IP43
Résistance au feu	960°
Orientable	OUI
Encastrement	70 mm
Hauteur	55 mm
Diamètre	85 mm
Matériau	Aluminium, lentille optique PMMA
Finition	Blanc / Noir
Durée de vie	50 000 H



Référence	K	Angles	Flux lumineux / IRC
WWW92700**	2 700 K	WW	700 lm / IRC 90+
WWW93000**	3 000 K	WW	700 lm / IRC 90+
WWW94000**	4 000 K	WW	700 lm / IRC 90+

Alimentations :

- ✓ Livré avec driver gradable TRIAC
- ✓ Gradation 1-10V | DALI : nous consulter



h(m)	E(lx)	D(cm)
1	440.6	66.64
2	110.1	133.29
3	48.95	199.93
4	27.54	266.58
5	17.62	333.22

Power : 9W

Wise T

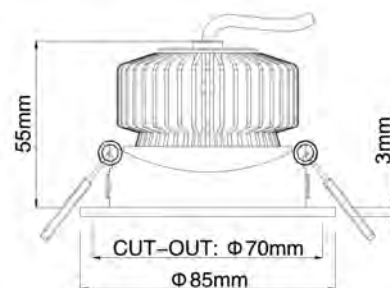
9 W

IRC 90+, 97 selon version.

Type	Downlight orientable
Courant	350 mA
Facteur de puissance	≥ 0.9
Puissance	9 W
Flux	700 lm – 3 000 K – IRC 90+
Angles	22°, 36°, 60°
UGR	<19
Classe	III
Protection	IP43
Résistance au feu	960°
Orientable	OUI
Encastrement	70 mm
Hauteur	55 mm
Diamètre	85 mm
Matériau	Aluminium, lentille optique PMMA
Finition	Blanc / Noir
Durée de vie	80 000 H



Référence	K	Angles	Flux lumineux / IRC
WT9222700**		22°	680 lm / IRC 90+
WT9362700**	2 700 K	36°	600 lm / IRC 97
WT9602700**		60°	
WT9223000**		22°	700 lm / IRC 90+
WT9363000**	3 000 K	36°	650 lm / IRC 97
WT9603000**		60°	
WT9224000**		22°	
WT9364000**	4 000 K	36°	930 lm / IRC 90+
WT9604000**		60°	
Version blanche	** : B9 : Blanc / IRC 90+ ** : B97 : Blanc / IRC 97		
Version noire	** : N9 : Noir / IRC 90+ ** : N97 : Noir / IRC 97		



Alimentations :

- ✓ Livré avec alimentation gradable triac
- ✓ Gradation 1-10V | DALI : nous consulter

Wise F

8 W

IRC 90+, 97 selon version.

Type	Downlight
Courant	350 mA
Facteur de puissance	≥ 0.9
Puissance	8 W
Flux	700 lm – 3 000 K – IRC 90+
Angles	24°, 40°
UGR	<19
Classe	III
Protection	IP43
Résistance au feu	960°
Orientable	NON
Encastrement	75 mm
Hauteur	89 mm
Diamètre	80 mm
Matériau	Aluminium, lentille optique PMMA
Finition	Blanc / Noir
Durée de vie	80 000 H

IP44



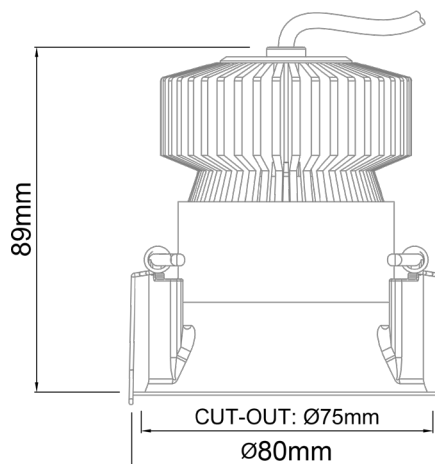
UGR
<19



Référence	K	Angles	Flux lumineux / IRC
WF8242700**	2 700 K	24°	700 lm / IRC 90 +
WF8402700**		40°	
WF8243000**	3 000 K	24°	700 lm / IRC 90 +
WF8403000**		40°	
WF8244000**	4 000 K	24°	700 lm / IRC 90 +
WF8404000**		40°	
Version blanche	** : B9 : Blanc / IRC 90+ ** : B97 : Blanc / IRC 97		
Version noire	** : N9 : Noir / IRC 90+ ** : N97 : Noir / IRC 97		

Alimentations :

- ✓ Livré avec alimentation gradable triac
- ✓ Gradation 1-10V | DALI : nous consulter



Wise i

9 W

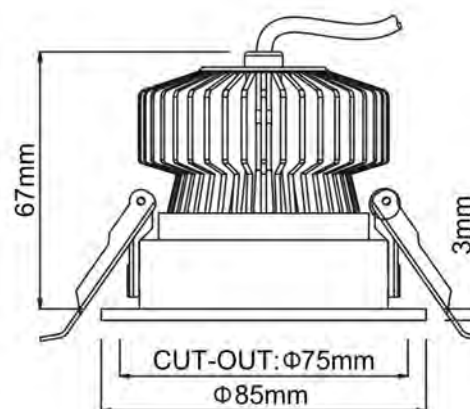
IRC 90+, 97 selon version.

Type	Downlight
Courant	350 mA
Facteur de puissance	≥ 0.9
Puissance	9 W
Flux	700 lm – 3 000 K – IRC 90+
Angles	22°, 36°, 60°
UGR	<19
Classe	III
Protection	IP44
Résistance au feu	960°
Orientable	NON
Encastrement	75 mm
Hauteur	67 mm
Diamètre	85 mm
Matériau	Aluminium, lentille optique PMMA
Finition	Blanc / Noir
Norme	RT 2012
Durée de vie	80 000 H



IP44   UGR <19

Référence	K	Angles	lux luminaire / IRC
WI9222700**	2 700 K	22°	680 lm / IRC 90+
WI9362700**		36°	600 lm / IRC 97
WI9602700**		60°	
WI9223000**	3 000 K	22°	700 lm / IRC 90+
WI9363000**		36°	650 lm / IRC 97
WI9603000**		60°	
WI9224000**	4 000 K	22°	
WI9364000**		36°	930 lm / IRC 90+
WI9604000**		60°	
Version blanche	** : B9 : Blanc / IRC 90+ ** : B97 : Blanc / IRC 97		
Version noire	** : N9 : Noir / IRC 90+ ** : N97 : Noir / IRC 97		



Alimentations :

- ✓ Livré avec alimentation gradable triac
- ✓ Gradation 1-10V | DALI : nous consulter

Wise i0 9W

9 W

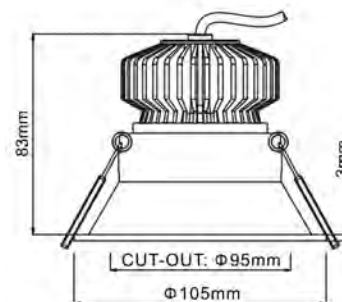
IRC 90+, 97 selon version.

Type	Downlight orientable
Courant	350 mA
Facteur de puissance	≥ 0.9
Puissance	9 W
Flux	700 lm – 3 000 K – IRC 90+
Angles	22°, 36°, 60°
UGR	<19
Classe	III
Protection	IP44
Résistance au feu	960°
Orientable	OUI
Encastrement	95 mm
Hauteur	83 mm
Diamètre	105 mm
Matériau	Aluminium, lentille optique PMMA
Finition	Blanc / Noir
Durée de vie	80 000 H



Nid d'abeille

Référence	K	Angles	Flux lumineux / IRC
WIO9222700**	2 700 K	22°	680 lm / IRC 90+
WIO9362700**		36°	600 lm / IRC 97
WIO9602700**		60°	
WIO9223000**	3 000 K	22°	700 lm / IRC 90+
WIO9363000**		36°	650 lm / IRC 97
WIO9603000**		60°	
WIO9224000**	4 000 K	22°	
WIO9364000**		36°	930 lm / IRC 90+
WIO9604000**		60°	
Version blanche	** : B9 : Blanc / IRC 90+ ** : B97 : Blanc / IRC 97		
Version noire	** : N9 : Noir / IRC 90+ ** : N97 : Noir / IRC 97		



Alimentations :

- ✓ Livré avec alimentation gradable triac
- ✓ Gradation 1-10V | DALI : nous consulter

Wise i0 14W

DYCHROMETA
DECOLIGHTING

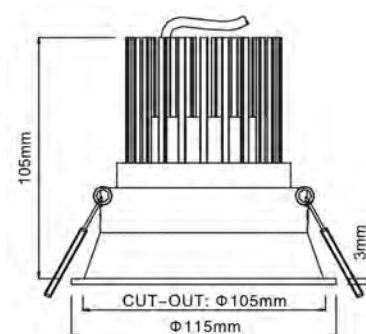
14 W

IRC 90+, 97 selon version.

Type	Downlight orientable
Courant	500 mA
Facteur de puissance	≥ 0.9
Puissance	14 W
Flux	1 100 lm – 3 000 K – IRC 90+
Angles	36°
UGR	<19
Classe	III
Protection	IP44
Résistance au feu	960°
Orientable	OUI
Encastrement	105 mm
Hauteur	105 mm
Diamètre	115 mm
Matériau	Aluminium, lentille optique PMMA
Finition	Blanc / Noir
Durée de vie	80 000 H



Référence	K	Angles	Flux lumineux / IRC
WIO14362700**	2 700 K	36°	1 055 lm / IRC 90+ 840 lm / IRC 97
WIO14363000**	3 000 K	36°	1 100 lm / IRC 90+ 950 lm / IRC 97
WIO14363500**	3 500 K	36°	1 150 lm / IRC 90+
WIO14364000**	4 000 K	36°	1 180 lm / IRC 90+
Version blanche	** : B9 : Blanc / IRC 90+ ** : B97 : Blanc / IRC 97		
Version noire	** : N9 : Noir / IRC 90+ ** : N97 : Noir / IRC 97		



Alimentations :

- ✓ Livré avec alimentation gradable triac
- ✓ Gradation 1-10V | DALI : nous consulter

Wise i0 24W

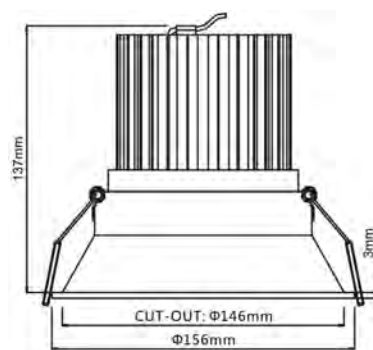
24 W

IRC 90+, 97 selon version.

Type	Downlight orientable
Courant	700 mA
Facteur de puissance	≥ 0.9
Puissance	24 W
Flux	1 870 lm – 3 000 K – IRC 90+
Angles	24°, 45°
UGR	<19
Classe	III
Protection	IP44
Résistance au feu	960°
Orientable	OUI
Encastrement	146 mm
Hauteur	137 mm
Diamètre	156 mm
Matériau	Aluminium, lentille optique PMMA
Finition	Blanc / Noir
Durée de vie	80 000 H



Référence	K	Angles	Flux lumineux / IRC
W1024242700**	2 700 K	24°	1 780 lm / IRC 90+
W1024452700**		45°	1 300 lm / IRC 97
W1024243000**	3 000 K	24°	1 870 lm / IRC 90+
W1024453000**		45°	1 400 lm / IRC 97
W1024243500**	3 500 K	24°	1 950 lm / IRC 90+
W1024453500**		45°	1 950 lm / IRC 90+
W1024244000**	4 000 K	24°	2 050 lm / IRC 90+
W1024454000**		45°	2 050 lm / IRC 90+
Version blanche	** : B9 : Blanc / IRC 90+ ** : B97 : Blanc / IRC 97		
Version noire	** : N9 : Noir / IRC 90+ ** : N97 : Noir / IRC 97		



Alimentations :

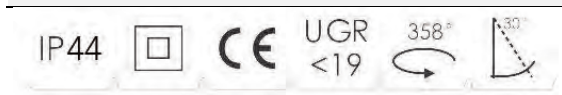
- ✓ Livré avec alimentation gradable triac
- ✓ Gradation 1-10V | DALI : nous consulter

Wise i0 31W

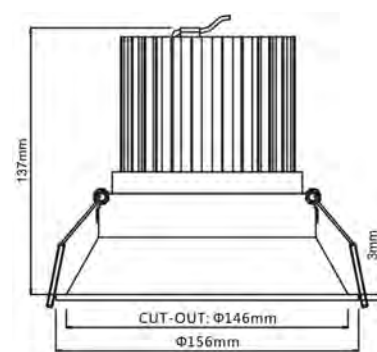
31 W

IRC 90+, 97 selon version.

Type	Downlight orientable
Courant	1 050 mA
Facteur de puissance	≥ 0.9
Puissance	31 W
Flux	2 650 lm – 3 000 K – IRC 90+
Angles	24°, 45°
UGR	<19
Classe	III
Protection	IP44
Résistance au feu	960°
Orientable	OUI
Encastrement	146 mm
Hauteur	137 mm
Diamètre	156 mm
Matériau	Aluminium, lentille optique PMMA
Finition	Blanc / Noir
Durée de vie	80 000 H



Référence	K	Angles	Flux lumineux / IRC
WIO31242700**	2 700 K	24°	2 490 lm / IRC 90+
WIO31452700**		45°	1 820 lm / IRC 97
WIO31243000**	3 000 K	24°	2 650 lm / IRC 90+
WIO31453000**		45°	1 960 lm / IRC 97
WIO31243500**	3 500 K	24°	2 750 lm / IRC 90+
WIO31453500**		45°	2 750 lm / IRC 90+
WIO31244000**	4 000 K	24°	2 820 lm / IRC 90+
WIO31454000**		45°	2 820 lm / IRC 90+
Version blanche	** : B9 : Blanc / IRC 90+ ** : B97 : Blanc / IRC 97		
Version noire	** : N9 : Noir / IRC 90+ ** : N97 : Noir / IRC 97		



Alimentations :

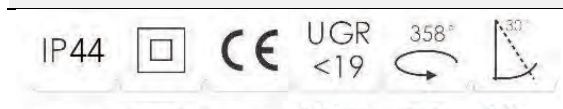
- ✓ Livré avec alimentation gradable triac
- ✓ Gradation 1-10V | DALI : nous consulter

Wise TSQ

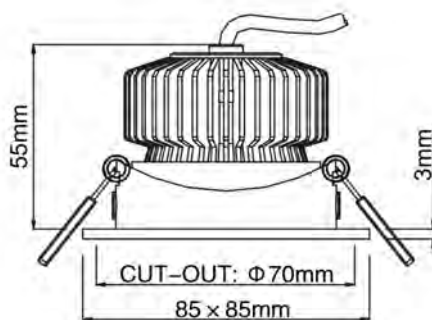
9 W

IRC 90+, 97 selon version.

Type	Downlight orientable
Courant	350 mA
Facteur de puissance	≥ 0.9
Puissance	9 W
Flux	700 lm – 3 000 K – IRC 90+
Angles	22°, 36°, 60°
UGR	<19
Classe	III
Protection	IP44
Résistance au feu	960°
Orientable	OUI
Encastrement	70 mm
Hauteur	55 mm
Dimensions	85 x 85 mm
Matériau	Aluminium, lentille optique PMMA
Finition	Blanc / Noir
Durée de vie	80 000 H



Référence	K	Angles	Flux lumineux / IRC
WTS9222700**	2 700 K	22°	680 lm / IRC 90+
WTS9362700**		36°	600 lm / IRC 97
WTS9602700**		60°	
WTS9223000**	3 000 K	22°	700 lm / IRC 90+
WTS9363000**		36°	650 lm / IRC 97
WTS9603000**		60°	
WTS9224000**	4 000 K	22°	
WTS9364000**		36°	930 lm / IRC 90+
WTS9604000**		60°	
Version blanche	** : B9 : Blanc / IRC 90+ ** : B97 : Blanc / IRC 97		
Version noire	** : N9 : Noir / IRC 90+ ** : N97 : Noir / IRC 97		



Alimentations :

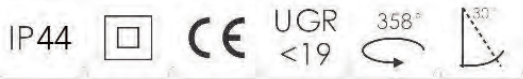
- ✓ Livré avec alimentation gradable triac
- ✓ Gradation 1-10V | DALI : nous consulter

Wise SQ 9W

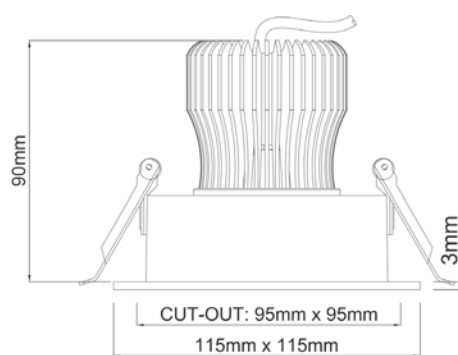
9 W

IRC 90+, 97 selon version.

Type	Downlight orientable
Courant	350 mA
Facteur de puissance	≥ 0.9
Puissance	9 W
Flux	700 lm – 3 000 K – IRC 90+
Angles	22°, 36°, 60°
UGR	<19
Classe	III
Protection	IP44
Résistance au feu	960°
Orientable	OUI
Encastrement	95 x 95 mm
Hauteur	76 mm
Dimensions	115 x 115 mm
Matériau	Aluminium, lentille optique PMMA
Finition	Blanc / Noir
Durée de vie	80 000 H



Référence	K	Angles	Flux lumineux / IRC
WSQ9222700**	2 700 K	22°	680 lm / IRC 90+
WSQ9362700**		36°	600 lm / IRC 97
WSQ9602700**		60°	
WSQ9223000**	3 000 K	22°	700 lm / IRC 90+
WSQ9363000**		36°	650 lm / IRC 97
WSQ9603000**		60°	
WSQ9224000**	4 000 K	22°	
WSQ9364000**		36°	930 lm / IRC 90+
WSQ9604000**		60°	
Version blanche	** : B9 : Blanc / IRC 90+ ** : B97 : Blanc / IRC 97		
Version noire	** : N9 : Noir / IRC 90+ ** : N97 : Noir / IRC 97		



Alimentations :

- ✓ Livré avec alimentation gradable triac
- ✓ Gradation 1-10V | DALI : nous consulter

Wise SQ Duo 9W

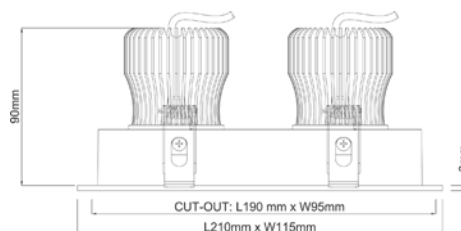
2 x 9 W

IRC 90+, 97 selon version.

Type	Downlight orientable
Courant	350 mA
Facteur de puissance	≥ 0.9
Puissance	2 x 9 W
Flux	2 x 700 lm – 3 000 K – IRC 90+
Angles	22°, 36°, 60°
UGR	<19
Classe	III
Protection	IP44
Résistance au feu	960°
Orientable	OUI
Encastrement	95 x 190 mm
Hauteur	76 mm
Dimensions	115 x 210 mm
Matériau	Aluminium, lentille optique PMMA
Finition	Blanc / Noir
Durée de vie	80 000 H



Référence	K	Angles	Flux lumineux / IRC
WSQD9222700**	2 700 K	22°	2 x 680 lm / IRC 90+
WSQD9362700**		36°	2 x 600 lm / IRC 97
WSQD9602700**		60°	
WSQD9223000**	3 000 K	22°	2 x 700 lm / IRC 90+
WSQD9363000**		36°	2 x 650 lm / IRC 97
WSQD9603000**		60°	
WSQD9224000**	4 000 K	22°	
WSQD9364000**		36°	2 x 930 lm / IRC 90+
WSQD9604000**		60°	
Version blanche	** : B9 : Blanc / IRC 90+ ** : B97 : Blanc / IRC 97		
Version noire	** : N9 : Noir / IRC 90+ ** : N97 : Noir / IRC 97		



Alimentations :

- ✓ Livré avec alimentation gradable triac
- ✓ Gradation 1-10V | DALI : nous consulter

Wise SQ 14W

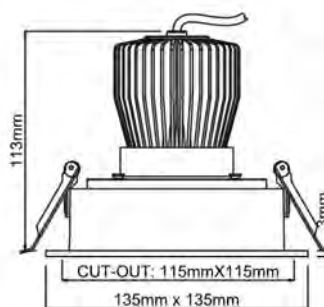
14 W

IRC 90+, 97 selon version.

Type	Downlight orientable
Courant	500 mA
Facteur de puissance	≥ 0.9
Puissance	14 W
Flux	1 100 lm – 3 000 K – IRC 90+
Angles	22°, 36°, 60°
UGR	<19
Classe	III
Protection	IP43
Résistance au feu	960°
Orientable	OUI
Encastrement	115 x 115 mm
Hauteur	113 mm
Dimensions	135 x 135 mm
Matériau	Aluminium, lentille optique PMMA
Finition	Blanc / Noir
Durée de vie	80 000 H



Référence	K	Angles	Flux lumineux / IRC
WSQ14222700**		22°	1 055 lm / IRC 90+
WSQ14362700**	2 700 K	36°	840 lm / IRC 97
WSQ14602700**		60°	
WSQ14223000**		22°	1 100 lm / IRC 90+
WSQ14363000**	3 000 K	36°	950 lm / IRC 97
WSQ14603000**		60°	
WSQ14223500**		22°	
WSQ14363500**	3 500 K	36°	1 150 lm / IRC 90+
WSQ14603500**		60°	
WSQ14224000**		22°	
WSQ14364000**	4 000 K	36°	1 200 lm / IRC 90+
WSQ14604000**		60°	
Version blanche	** : B9 : Blanc / IRC 90+ ** : B97 : Blanc / IRC 97		
Version noire	** : N9 : Noir / IRC 90+ ** : N97 : Noir / IRC 97		



Alimentations :

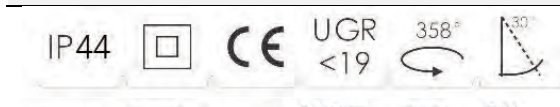
- ✓ Livré avec alimentation gradable triac
- ✓ Gradation 1-10V | DALI : nous consulter

Wise SQ Duo 14W

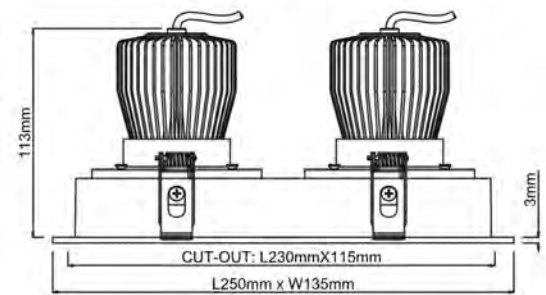
2 x 14 W

IRC 90+, 97 selon version.

Type	Downlight orientable
Courant	2 x 500 mA
Facteur de puissance	≥ 0.9
Puissance	2 x 14 W
Flux	2 x 1 100 lm – 3 000 K – IRC 90+
Angles	22°, 36°, 60°
UGR	<19
Classe	III
Protection	IP43
Résistance au feu	960°
Orientable	OUI
Encastrement	230 x 115 mm
Hauteur	113 mm
Dimensions	250 x 135 mm
Matériau	Aluminium, lentille optique PMMA
Finition	Blanc / Noir
Durée de vie	80 000 H



Référence	K	Angles	Flux lumineux / IRC
WSQD14222700**	2 700 K	22°	2 x 1 055 lm / IRC 90+
WSQD14362700**		36°	2 x 840 lm / IRC 97
WSQD14602700**		60°	
WSQD14223000**	3 000 K	22°	2 x 1 100 lm / IRC 90+
WSQD14363000**		36°	2 x 950 lm / IRC 97
WSQD14603000**		60°	
WSQD14223500**	3 500 K	22°	
WSQD14363500**		36°	2 x 1 150 lm / IRC 90+
WSQD14603500**		60°	
WSQD14224000**	4 000 K	22°	
WSQD14364000**		36°	2 x 1 200 lm / IRC 90+
WSQD14604000**		60°	
Version blanche	** : B9 : Blanc / IRC 90+ ** : B97 : Blanc / IRC 97		
Version noire	** : N9 : Noir / IRC 90+ ** : N97 : Noir / IRC 97		



Alimentations :

- ✓ Livré avec alimentation gradable triac
- ✓ Gradation 1-10V | DALI : nous consulter

NOWA



NOWA est une nouvelle gamme de downlight architectural haut de gamme grâce à son binning de **2 SDCM** et un **IRC >90**. Ses **multiples** finitions permettent de s'intégrer dans tous les environnements intérieurs.

De plus sa source en retrait apporte un **confort** visuel optimal.

Son indice de protection **IP44** en fait le partenaire idéal des nouvelles constructions, même en pièce humide.

Nowa 10 Rond

10 W

IRC 90+ selon version.

Type	Downlight
Courant	250 mA
Facteur de puissance	≥ 0.9
Puissance	10 W
Flux	934 lm – 3 000 K – IRC 90+
Angles	24°, 40°, 60°
UGR	<19
Classe	III
Protection	IP44
Résistance au feu	960°
Orientable	NON
Encastrement	60 mm
Hauteur	71 mm
Diamètre	65 mm
Matériau	Aluminium, lentille optique PMMA
Durée de vie	80 000 H

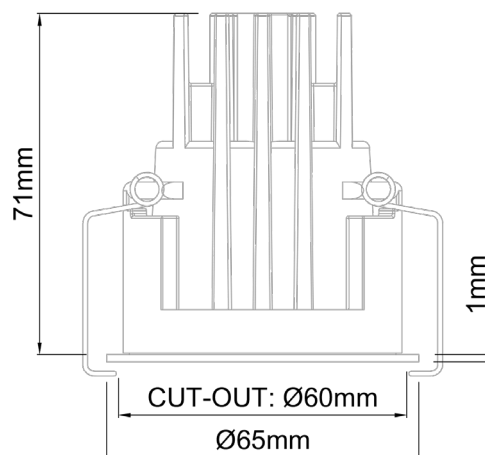


Référence	K	Angles	Flux lumineux / IRC
N10R2427**	2 700 K	24°	750 lm / IRC 90+
N10R4027**		40°	
N10R6027**		60°	
N10R2430**	3 000 K	24°	934 lm / IRC 90+
N10R4030**		40°	
N10R6030**		60°	
N10R2440**	4 000 K	24°	1 100 lm / IRC 90+
N10R4040**		40°	
N10R6040**		60°	

** Préciser déclinaisons

Alimentations :

- ✓ Livré avec alimentation gradable triac
- ✓ Gradation 1-10V | DALI | TRIAC : nous consulter



Nowa 10 Rond | Déclinaisons

DYCHROMETA
DECOLIGHTING



****BN : BLANC / NOIR BRILLANT**



****NN : NOIR / NOIR BRILLANT**



****BAB : BLANC / ARGENT BRILLANT**



****NAB : NOIR / ARGENT BRILLANT**



****BAM : BLANC / ARGENT MAT**



****NAM : NOIR / ARGENT MAT**



****BB : BLANC / BLANC**



****NB : NOIR / BLANC**



****BO : BLANC / OR**



****NO : NOIR / OR**

Nowa 10 Carré

10 W

IRC 90+ selon version.

Type	Downlight
Courant	250 mA
Facteur de puissance	≥ 0.9
Puissance	10 W
Flux	934 lm – 3 000 K – IRC 90+
Angles	24°, 40°, 60°
UGR	<19
Classe	III
Protection	IP44
Résistance au feu	960°
Orientable	NON
Encastrement	60 mm
Hauteur	71 mm
Dimensions	65 x 65 mm
Matériau	Aluminium, lentille optique PMMA
Durée de vie	80 000 H

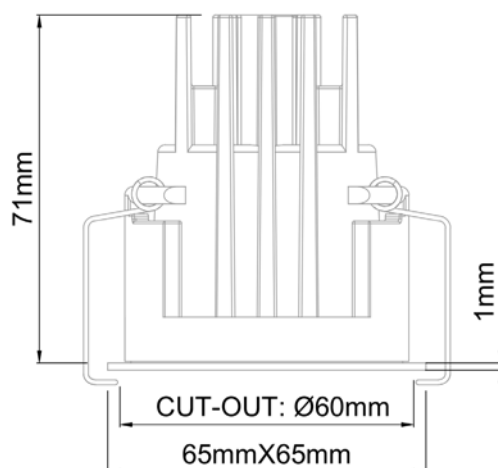


Référence	K	Angles	Flux lumineux / IRC
N10C2427**	2 700 K	24°	750 lm / IRC 90+
N10C4027**		40°	
N10C6027**		60°	
N10C2430**	3 000 K	24°	934 lm / IRC 90+
N10C4030**		40°	
N10C6030**		60°	
N10C2440**	4 000 K	24°	1 100 lm / IRC 90+
N10C4040**		40°	
N10C6040**		60°	

** Préciser déclinaisons

Alimentations :

- ✓ Livré avec alimentation gradable triac
- ✓ Gradation 1-10V | DALI | TRIAC : nous consulter



Nowa 10 Carré | Déclinaisons

DYCHROMETA
DECOLIGHTING

Luminaire

Croma

Kaneo

Wise

Nowa

Downlight

Projecteurs

Dychroline

Muse

Decoflex

Neonflex

Profils

Contrôles

Tetys

Flood

Powerline

Encastrés

Alimentations



****BN : BLANC / NOIR BRILLANT**



****NN : NOIR / NOIR BRILLANT**



****BAB : BLANC / ARGENT BRILLANT**



****NAB : NOIR / ARGENT BRILLANT**



****BAM : BLANC / ARGENT MAT**



****NAM : NOIR / ARGENT MAT**



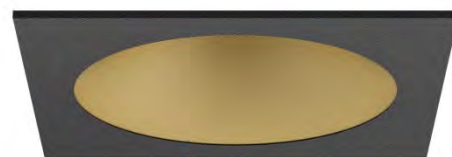
****BB : BLANC / BLANC**



****NB : NOIR / BLANC**



****BO : BLANC / OR**



****NO : NOIR / OR**

Nowa 14 Rond

14 W

IRC 90+

Type	Downlight
Courant	350 mA
Facteur de puissance	≥ 0.9
Puissance	14 W
Flux	1 280 lm – 3 000 K – IRC 90+
Angles	24°, 40°
UGR	<19
Classe	III
Protection	IP44
Résistance au feu	960°
Orientable	NON
Encastrement	78 mm
Hauteur	84 mm
Diamètre	83 mm
Matériau	Aluminium, lentille optique PMMA
Durée de vie	80 000 H



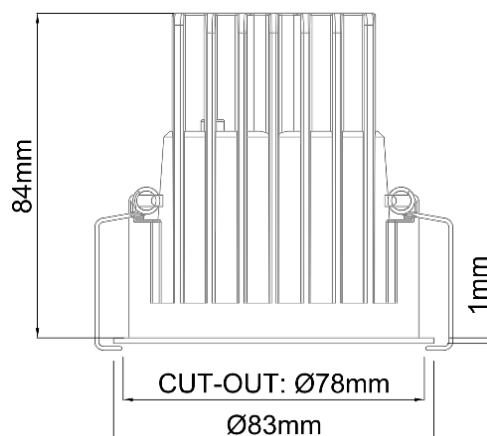
IP44   UGR <19

Référence	K	Angles	Flux lumineux / IRC
N14R2427**	2 700 K	24°	1 000 lm / IRC 90+
N14R4027**		40°	
N14R2430**	3 000 K	24°	1 280 lm / IRC 90+
N14R4030**		40°	
N14R2440**	4 000 K	24°	2 500 lm / IRC 90+
N14R4040**		40°	

** Préciser déclinaisons

Alimentations :

- ✓ Livré avec alimentation gradable triac
- ✓ Gradation 1-10V | DALI | TRIAC : nous consulter



Nowa 14 Rond | Déclinaisons

DYCHROMETA
DECOLIGHTING



****BN : BLANC / NOIR BRILLANT**



****NN : NOIR / NOIR BRILLANT**



****BAB : BLANC / ARGENT BRILLANT**



****NAB : NOIR / ARGENT BRILLANT**



****BAM : BLANC / ARGENT MAT**



****NAM : NOIR / ARGENT MAT**



****BB : BLANC / BLANC**



****NB : NOIR / BLANC**



****BO : BLANC / OR**



****NO : NOIR / OR**

Nowa 14 Carré

14 W

IRC 90+

Type	Downlight
Courant	350 mA
Facteur de puissance	≥ 0.9
Puissance	14 W
Flux	1 280 lm – 3 000 K – IRC 90+
Angles	24°, 40°
UGR	<19
Classe	III
Protection	IP44
Résistance au feu	960°
Orientable	NON
Encastrement	78 mm
Hauteur	84 mm
Dimensions	83 x 83 mm
Matériau	Aluminium, lentille optique PMMA
Durée de vie	80 000 H



IP44



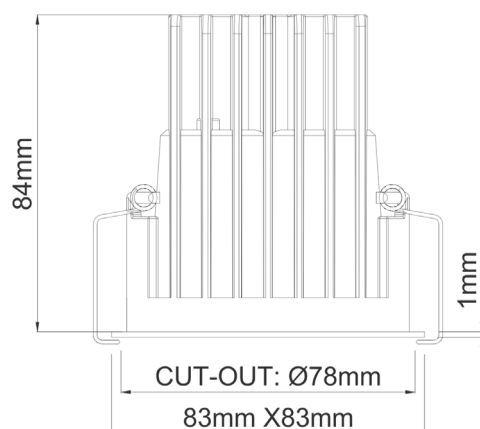
UGR
<19

Référence	K	Angles	Flux lumineux / IRC
N14R2427**	2 700 K	24°	1 000 lm / IRC 90+
N14R4027**		40°	
N14R2430**	3 000 K	24°	1 280 lm / IRC 90+
N14R4030**		40°	
N14R2440**	4 000 K	24°	2 500 lm / IRC 90+
N14R4040**		40°	

** Préciser déclinaisons

Alimentations :

- ✓ Livré avec alimentation gradable triac
- ✓ Gradation 1-10V | DALI | TRIAC : nous consulter



Nowa 14 Carré | Déclinaisons

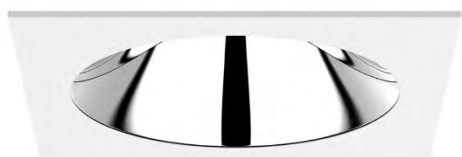
DYCHROMETA
DECOLIGHTING



****BN : BLANC / NOIR BRILLANT**



****NN : NOIR / NOIR BRILLANT**



****BAB : BLANC / ARGENT BRILLANT**



****NAB : NOIR / ARGENT BRILLANT**



****BAM : BLANC / ARGENT MAT**



****NAM : NOIR / ARGENT MAT**



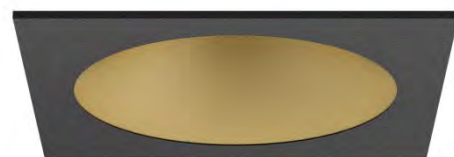
****BB : BLANC / BLANC**



****NB : NOIR / BLANC**



****BO : BLANC / OR**



****NO : NOIR / OR**

KIAMA



MALUA



Gamme de downlight de **13 watts / 1330 lumens / 3000 K / IRC 90+**, avec une **gradation à changement de température de couleur**. Angles de 10° lentille, 24° et 38° à réflecteur.

Kiama R

ASCENT
DECOLIGHTING

13 W

1 330 lumens / 3 000 K / IRC 90+

Type	Downlight
Courant	350 mA
Facteur de puissance	≥ 0.9
Puissance	13 W
Flux	1 330 lm – 3 000 K – IRC 90+
Angles	24°, 38° / réflecteur 10° / lentille
UGR	<19
Classe	III
Protection	IP43
Orientable	NON
Diamètre	85 mm
Hauteur	95 mm
Encastrement	78 mm
Finition	Colerette : Blanche/ Noir Louvre : Blanc / noir
Durée de vie	50 000 H



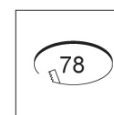
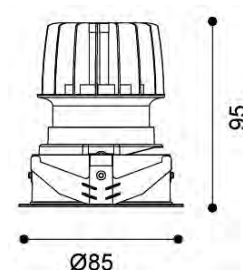
Nid d'abeille



Filtre diffusant



Référence	K	Angles	Flux / IRC
KR13102700**		10°	
KR13242700**	2 700 K	24°	1 300 lm / IRC 90+
KR13382700**		38°	
KR13103000**		10°	
KR13243000**	3 000 K	24°	1 330 lm / IRC 90+
KR13383000**		38°	
Colerette	** : Blanche - B / ** : Noire : N		
Louvre	** : Blanc - B / ** : Noir : N		



Alimentations (à commander séparément) :

- ✓ Mean Well -APC16-350, non gradable
- ✓ Gradation 1-10V | DALI | TRIAC : nous consulter

Malua R | Trimless

13 W

1 330 lumens / 3 000 K / IRC 90+

Type	Downlight à platrer
Courant	350 mA
Puissance	13 W
Flux	1 330 lm – 3 000 K – IRC 90+
Angles	24°, 38° / réflecteur 10° / lentille
UGR	<19
Classe	III
Protection	IP43
Orientable	NON
Diamètre	74 mm
Hauteur	95 mm
Encastrement	75 mm
Finition	Colerette : Blanche / Noir Louvre : Blanc / noir
Durée de vie	50 000 H



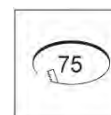
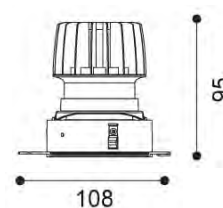
Nid d'abeille



Filtre diffusant



Référence	K	Angles	Flux / IRC
MR13102700**		10°	
MR13242700**	2 700 K	24°	1 300 lm / IRC 90+
MR13382700**		38°	
MR13103000**		10°	
MR13243000**	3 000 K	24°	1 330 lm / IRC 90+
MR13383000**		38°	
Colerette	** : Blanche - B / ** : Noire : N		
Louvre	** : Blanc - B / ** : Noir : N		



Alimentations (à commander séparément) :

- ✓ Mean Well -APC16-350, non gradable
- ✓ Gradation 1-10V | DALI | TRIAC : nous consulter

Kiama R0

ASCENT
DECOLIGHTING

13 W

1 330 lumens / 3 000 K / IRC 90+

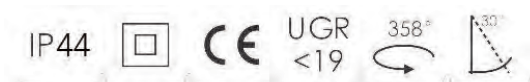
Type	Downlight orientable
Courant	350 mA
Puissance	13 W
Flux	1 330 lm – 3 000 K – IRC 90+
Angles	24°, 38° / réflecteur 10° / lentille
UGR	<19
Classe	III
Protection	IP43
Orientable	0 - 30°
Diamètre	85 mm
Hauteur	98 mm
Encastrement	78 mm
Finition	Colerette : Blanche / Noir Louvre : Blanc / noir
Durée de vie	50 000 H



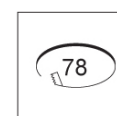
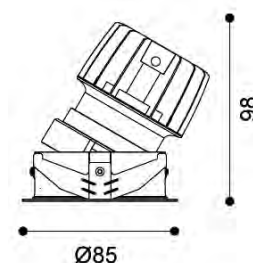
Nid d'abeille



Filtre diffusant



Référence	K	Angles	Flux / IRC
KRO13102700**		10°	
KRO13242700**	2 700 K	24°	1 300 lm / IRC 90+
KRO13382700**		38°	
KRO13103000**		10°	
KRO13243000**	3 000 K	24°	1 330 lm / IRC 90+
KRO13383000**		38°	
Colerette	** : Blanche - B / ** : Noire : N		
Louvre	** : Blanc - B / ** : Noir : N		



Alimentations (à commander séparément) :

- ✓ Mean Well -APC16-350, non gradable
- ✓ Gradation 1-10V | DALI | TRIAC : nous consulter

Malua R0 | Trimless

13 W

1 330 lumens / 3 000 K / IRC 90+

Type	Downlight orientable à plâtre
Courant	350 mA
Puissance	13 W
Flux	1 330 lm – 3 000 K – IRC 90+
Angles	24°, 38° / réflecteur 10° / lentille
UGR	<19
Classe	III
Protection	IP43
Orientable	0 - 30°
Diamètre	85 mm
Hauteur	98 mm
Encastrement	75 mm
Finition	Colerette : Blanche / Noir Louvre : Blanc / noir
Durée de vie	50 000 H



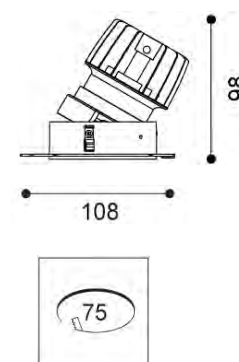
Nid d'abeille



Filtre diffusant



Référence	K	Angles	Flux / IRC
MRO13102700**		10°	
MRO13242700**	2 700 K	24°	1 300 lm / IRC 90+
MRO13382700**		38°	
MRO13103000**		10°	
MRO13243000**	3 000 K	24°	1 330 lm / IRC 90+
MRO13383000**		38°	
Colerette	** : Blanche - B / ** : Noire : N		
Louvre	** : Blanc - B / ** : Noir : N		



Alimentations (à commander séparément) :

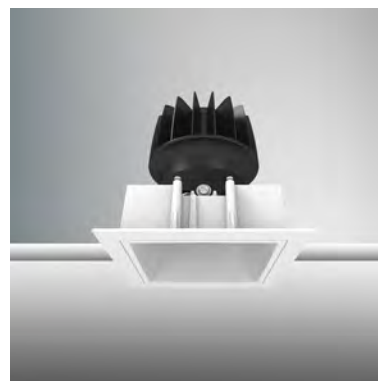
- ✓ Mean Well -APC16-350, non gradable
- ✓ Gradation 1-10V | DALI | TRIAC : nous consulter

Kiama S

13 W

1 330 lumens / 3 000 K / IRC 90+

Type	Downlight
Courant	350 mA
Puissance	13 W
Flux	1 330 lm – 3 000 K – IRC 90+
Angles	24°, 38° / réflecteur 10° / lentille
UGR	<19
Classe	III
Protection	IP43
Orientable	NON
Dimensions	89 x 89 mm
Hauteur	98 mm
Encastrement	83 x 83 mm
Finition	Colerette : Blanche / Noir Louvre : Blanc / noir
Durée de vie	50 000 H



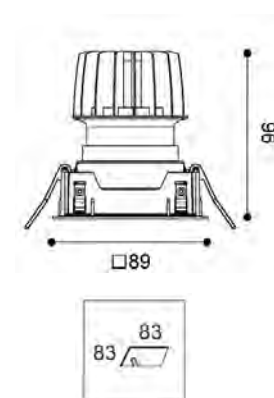
Nid d'abeille



Filtre diffusant



Référence	K	Angles	Flux / IRC
KS13102700**		10°	
KS13242700**	2 700 K	24°	1 300 lm / IRC 90+
KS13382700**		38°	
KS13103000**		10°	
KS13243000**	3 000 K	24°	1 330 lm / IRC 90+
KS13383000**		38°	
Colerette	** : Blanche - B / ** : Noire : N		
Louvre	** : Blanc - B / ** : Noir : N		



Alimentations (à commander séparément) :

- ✓ Mean Well -APC16-350, non gradable
- ✓ Gradation 1-10V | DALI | TRIAC : nous consulter

Malua S | Trimless

13 W

1 330 lumens / 3 000 K / IRC 90+

Type	Downlight à plâtrer
Courant	350 mA
Puissance	13 W
Flux	1 330 lm – 3 000 K – IRC 90+
Angles	24°, 38° / réflecteur 10° / lentille
UGR	<19
Classe	III
Protection	IP43
Orientable	NON
Dimensions	74 x 74 mm
Hauteur	96 mm
Encastrement	75 x 75 mm
Finition	Colerette : Blanche / Noir Louvre : Blanc / noir
Durée de vie	50 000 H



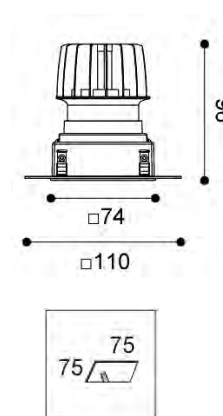
Nid d'abeille



Filtre diffusant



Référence	K	Angles	Flux / IRC
MS13102700**		10°	
MS13242700**	2 700 K	24°	1 300 lm / IRC 90+
MS13382700**		38°	
MS13103000**		10°	
MS13243000**	3 000 K	24°	1 330 lm / IRC 90+
MS13383000**		38°	
Colerette	** : Blanche - B / ** : Noire : N		
Louvre	** : Blanc - B / ** : Noir : N		



Alimentations (à commander séparément) :

- ✓ Mean Well -APC16-350, non gradable
- ✓ Gradation 1-10V | DALI | TRIAC : nous consulter

GULLY S | DOWNLIGHTS IP65



10 & 20 W



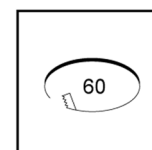
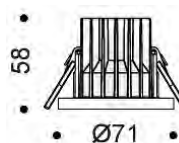
Gully S2 | 10 Watts | IP65

10 W / 1 150 lm, 12°, 24°, 40°

Couleurs disponibles : blanc, noir, doré, bleu

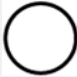


LED CITIZEN

Type	Down light
Courant	250 mA
Puissance	10 W
Flux	1 150 lm – 3 000 K
IRC	82+
UGR	<19
Angles	12°, 24°, 40°
Gradable	Selon driver utilisé
Classe	III
Protection	IP65
Orientable	Non
Encastrement	60 mm
Hauteur	58 mm
Diamètre	71 mm
Durée de vie	50 000 H



Couleurs louvre disponibles : Blanc, noir, or.

Couleur collerette disponible : Blanc.

K / Angle			
3 000 K / 12°	GUS103012W	GUS103012N	GUS103012D
3 000 K / 24°	GUS103024W	GUS103024N	GUS103024D
3 000 K / 40°	GUS103040W	GUS103040N	GUS103040D
4 000 K / 12°	GUS104012W	GUS104012N	GUS104012D
4 000 K / 24°	GUS104024W	GUS104024N	GUS104024D
4 000 K / 40°	GUS104040W	GUS104040N	GUS104040D

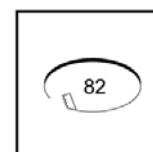
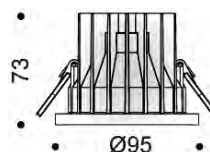
Gully S2 | 20 Watts | IP65

20 W / 2 160 lm, 8°, 24°, 40°

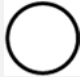


Couleurs disponibles : blanc, noir, doré, bleu

LED CITIZEN

Type	Down light
Courant	500 mA
Puissance	20 W
Flux	2 160 lm – 3 000 K
IRC	82+
UGR	<19
Angles	8°, 24°, 40°
Graduable	Selon driver utilisé
Classe	III
Protection	IP65
Orientable	Non
Encastrement	82 mm
Hauteur	73 mm
Diamètre	95 mm
Durée de vie	50 000 H



Couleurs louvre disponibles : Blanc, noir, or.
Couleur collerette disponible : Blanc.

K / Angle			
3 000 K / 12°	GUS103012W	GUS103012N	GUS103012D
3 000 K / 24°	GUS103024W	GUS103024N	GUS103024D
3 000 K / 40°	GUS103040W	GUS103040N	GUS103040D
4 000 K / 12°	GUS104012W	GUS104012N	GUS104012D
4 000 K / 24°	GUS104024W	GUS104024N	GUS104024D
4 000 K / 40°	GUS104040W	GUS104040N	GUS104040D



MOONY



Moony 30, 42, 55, 67 Watts



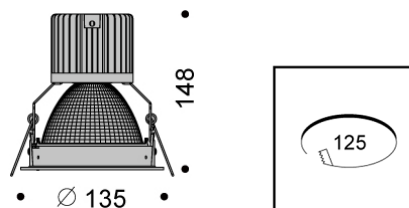
Moony 0, orientable, 30, 42, 55, 67 Watts

Moony | 26 Watts

26 W / 2 560 lm, 20°, 40°

LED CITIZEN

Type	Down light
Courant	700 mA
Puissance	26 W
Flux	2 560 lm – 3 000 K
IRC	90+
UGR	<19
Angles	20°, 40°
Gradable	Selon driver utilisé
Classe	III
Protection	IP20
Orientable	Non
Encastrement	125 mm
Hauteur	148 mm
Diamètre	135 mm
Durée de vie	60 000 H L70



Référence	K	Angles	Flux / IRC
M26300020	3 000 K	20°	2 560 lm / 90+
M26300040		40°	
M26400020	4 000 K	20°	2 700 lm / 90+
M26400040		40°	

Alimentations (à commander séparément) :

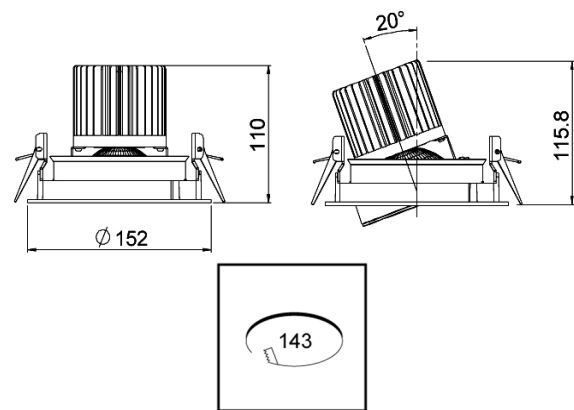
- ✓ Mean Well -APC35-700
- ✓ Mean Well -PCD40-700 gradable triac
- ✓ Alimentation DALI, 1-10 V, nous consulter

Moony 0 | 26 Watts

26 W / 2 560 lm, 10°, 24°, 40° / orientable 0-30°, 0-355°

LED CITIZEN

Type	Down light
Courant	700 mA
Puissance	26 W
Flux	2 560 lm – 3 000 K
IRC	90+
UGR	<19
Angles	10°, 24°, 40°
Gradable	Selon driver utilisé
Classe	III
Protection	IP20
Orientable	0 - 30° / 0 - 355°
Encastrement	143 mm
Hauteur	110 mm / 115.8 mm
Diamètre	152 mm
Durée de vie	60 000 H L70



Référence	K	Angles	Flux / IRC
M026300010	3 000 K	10°	2 560 lm / 90+
M026300024		24°	
M026300040		40°	
M026400010	4 000 K	10°	2 700 lm / 90+
M026400040		24°	
M026400040		40°	

Alimentations (à commander séparément) :

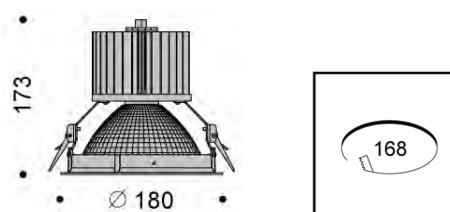
- ✓ Mean Well -APC35-700
- ✓ M Mean Well W-PCD40-700 gradable triac
- ✓ Alimentation DALI, 1-10 V, nous consulter

Moony | 40 Watts

40 W / 3 900 lm, 40°

LED CITIZEN

Type	Down light
Courant	1 050 mA
Puissance	40 W
Flux	3 900 lm – 3 000 K
IRC	90+
UGR	<19
Angles	40°
Gradable	Selon driver utilisé
Classe	III
Protection	IP20
Orientable	Non
Encastrement	168 mm
Hauteur	173 mm
Diamètre	180 mm
Durée de vie	60 000 H L70



Référence	K	Angles	Flux / IRC
M40300040	3 000 K	40°	3 900 lm / 90+
M40400040	4 000 K	40°	4 100 lm / 90+

Alimentations (à commander séparément) :

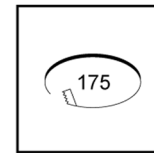
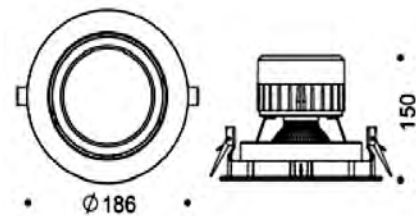
- ✓ Mean Well -LPC60-1050
- ✓ Mean Well -PCD60-1050, gradable triac
- ✓ Alimentation DALI, 1-10 V, nous consulter

Moony 0 | 40 Watts

40 W / 3 900 lm, 10°, 24°, 40° / orientable 0-30°, 0-355°

LED CITIZEN

Type	Down light
Courant	1 050 mA
Puissance	40 W
Flux	3 900 lm – 3 000 K
IRC	90+
UGR	<19
Angles	20°, 40°, 60°
Gradable	Selon driver utilisé
Classe	III
Protection	IP20
Orientable	0 - 30° / 0 – 355°
Encastrement	175 mm
Hauteur	150 mm
Diamètre	186 mm
Durée de vie	60 000 H L70



Référence	K	Angles	Flux / IRC
MO40300010	3 000 K	10°	3 900 lm / 90+
MO40300024		24°	
MO40300040		40°	
MO40400010	4 000 K	10°	4 000 lm / 90+
MO40400024		24°	
MO40400040		40°	

Alimentations (à commander séparément) :

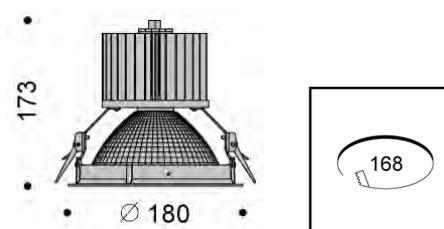
- ✓ Mean Well -LPC60-1050
- ✓ Mean Well -PCD60-1050, gradable triac
- ✓ Alimentation DALI, 1-10 V, nous consulter

Moony | 52 Watts

52 W / 5 200 lm, 40°

LED CITIZEN

Type	Down light
Courant	1 400 mA
Puissance	55 W
Flux	5 200 lm – 3 000 K
IRC	90+
UGR	<19
Angles	40°
Gradable	Selon driver utilisé
Classe	III
Protection	IP20
Orientable	Non
Encastrement	168 mm
Hauteur	173 mm
Diamètre	180 mm
Durée de vie	60 000 H L70



Référence	K	Angles	Flux / IRC
M52300040	3 000 K	40°	5 200 lm / 90+
M52400040	4 000 K	40°	5 400 lm / 90+

Alimentations (à commander séparément) :

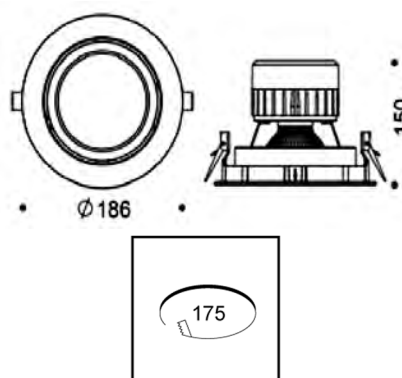
- ✓ Mean Well -LPC60-1400
- ✓ Mean Well -PCD60-1400, gradable triac
- ✓ Alimentation DALI, 1-10 V, nous consulter

Moony 0 | 52 Watts

52 W / 5 200 lm, 10°, 24°, 40° / orientable 0-30°, 0-355°

LED CITIZEN

Type	Down light
Courant	1 400 mA
Puissance	52 W
Flux	5 200 lm – 3 000 K
IRC	90+
UGR	<19
Angles	10°, 24°, 40°
Gradable	Selon driver utilisé
Classe	III
Protection	IP20
Orientable	0 - 30° / 0 - 355°
Encastrement	175 mm
Hauteur	150 mm
Diamètre	186 mm
Durée de vie	60 000 H L70



Référence	K	Angles	Flux / IRC
M052300010	3 000 K	10°	5 200 lm / 90+
M052300024		24°	
M052300040		40°	
M052400010	4 000 K	10°	5 400 lm / 90+
M052400024		24°	
M052400040		40°	

Alimentations (à commander séparément) :

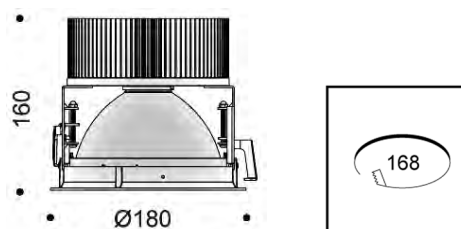
- ✓ Mean Well -LPC60-1400
- ✓ Mean Well -PCD60-1400, gradable triac
- ✓ Alimentation DALI, 1-10 V, nous consulter

Moony | 62 Watts

62 W / 7 550 lm, 35°

LED CITIZEN

Type	Down light
Courant	1 750 mA
Puissance	62 W
Flux	7 550 lm – 3 000 K
IRC	82+
UGR	<19
Angles	35°
Gradable	Selon driver utilisé
Classe	III
Protection	IP20
Orientable	Non
Encastrement	168 mm
Hauteur	160 mm
Diamètre	180 mm
Durée de vie	60 000 H L70



Référence	K	Angles	Flux / IRC
M62300035	3 000 K	35°	7 550 lm / 82+
M62400035	4 000 K		8 000 lm / 82+

Alimentations (à commander séparément) :

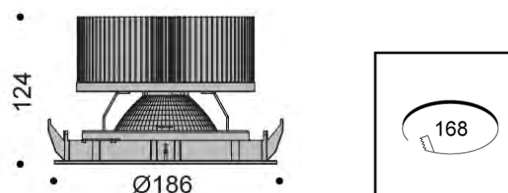
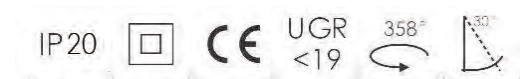
- ✓ Mean Well -LPC100-1750
- ✓ Alimentation DALI, 1-10 V, nous consulter

Moony 0 | 62 Watts

67 W / 7 550 lm, 20°, 40°, 60° / orientable 0-30°, 0-355°

LED CITIZEN

Type	Down light
Courant	1750 mA
Puissance	62 W
Flux	7 550 lm – 3 000 K
IRC	82+
UGR	<19
Angles	20°, 40°, 60°
Gradable	Selon driver utilisé
Classe	III
Protection	IP20
Orientable	0 - 30° / 0 - 355°
Encastrement	168 mm
Hauteur	124 mm
Diamètre	186 mm
Durée de vie	60 000 H L70



Référence	K	Angles	Flux / IRC
MO62300020	3 000 K	20°	7 550 lm / 82+
MO62300040		40°	
MO62300060		60°	
MO62400020	4 000 K	20°	8 000 lm / 82+
MO62400040		40°	
MO62400060		60°	

Alimentations (à commander séparément) :

- ✓ Mean Well -LPC100-1750
- ✓ Alimentation DALI, 1-10 V, nous consulter



L'Atelier du Peintre | Colmar



Château du Hochberg | Wingen-Sur-Moder

GULLY | DOWNLIGHTS IP54



Gully : 15, 30, 42, 55, 67 Watts

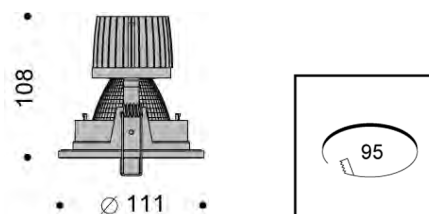


Gully 13 Watts | IP54

13W / 1 330 lm, 40°

LED CITIZEN

Type	Down light
Courant	350 mA
Puissance	13 W
Flux	1 330 lm – 3 000 K
IRC	90+
UGR	<19
Angles	20°, 40°
Gradable	Selon driver utilisé
Classe	III
Protection	IP54
Orientable	Non
Encastrement	95 mm
Hauteur	108 mm
Diamètre	111 mm
Durée de vie	60 000 H L70



Référence	K	Angles	Flux / IRC
GU13300040	3 000 K	40°	1 330 lm / 90+

Alimentations (à commander séparément) :

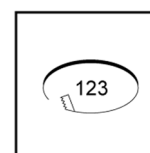
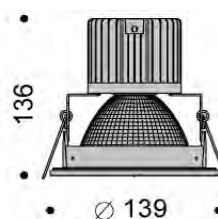
- ✓ Mean Well -LPC20-350
- ✓ Alimentation DALI, 1-10 V, nous consulter

Gully 26 Watts | IP54

26 W / 2 560 lm, 20°, 40°

LED CITIZEN

Type	Down light
Courant	700 mA
Puissance	26 W
Flux	2 560 lm – 3 000 K
IRC	90+
UGR	<19
Angles	20°, 40°
Gradable	Selon driver utilisé
Classe	III
Protection	IP54
Orientable	Non
Encastrement	123 mm
Hauteur	136 mm
Diamètre	139 mm
Durée de vie	60 000 H L70



IP54   UGR <19

Référence	K	Angles	Flux / IRC
GU26300040	3 000 K	40°	2 560 lm / 90+
GU26400040	4 000 K	40°	2 700 lm / 90+

Alimentations (à commander séparément) :

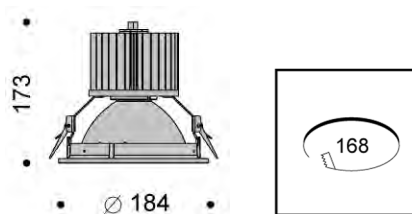
- ✓ Mean Well -LPC35-700
- ✓ Alimentation DALI, 1-10 V, nous consulter

Gully 40 Watts | IP54

40 W / 3 900 lm, 35°

LED CITIZEN

Type	Down light
Courant	1 050 mA
Puissance	40 W
Flux	3 900 lm – 3 000 K
IRC	82+
UGR	<19
Angles	35°
Gradable	Selon driver utilisé
Classe	III
Protection	IP54
Orientable	Non
Encastrement	168 mm
Hauteur	173 mm
Diamètre	184 mm
Durée de vie	60 000 H L70



Référence	K	Angles	Flux / IRC
GU40300035	3 000 K	35°	3 900 lm / 82+
GU40400035	4 000 K	35°	4 000 lm / 82+

Alimentations (à commander séparément) :

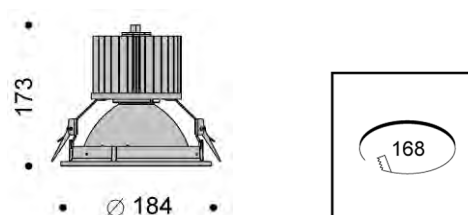
- ✓ Mean Well -LPC60-1050
- ✓ Alimentation DALI, 1-10 V, nous consulter

Gully 52 Watts | IP54

52 W / 5 200 lm, 35°

LED CITIZEN

Type	Down light
Courant	1 400 mA
Puissance	52 W
Flux	5 200 lm – 3 000 K
IRC	82+
UGR	<19
Angles	35°
Gradable	Selon driver utilisé
Classe	III
Protection	IP54
Orientable	Non
Encastrement	168 mm
Hauteur	173 mm
Diamètre	184 mm
Durée de vie	60 000 H L70



Référence	K	Angles	Flux / IRC
GU52300035	3000 K	35°	5 200 lm / 90+
GU52400035	4000 K	35°	5 300 lm / 90+

Alimentations (à commander séparément) :

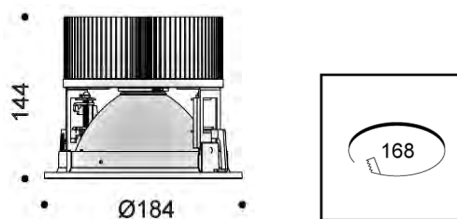
- ✓ Mean Well -LPC60-1400
- ✓ Alimentation DALI, 1-10 V, nous consulter

Gully 62 Watts | IP54

62 W / 7 550 lm, 35°

LED CITIZEN

Type	Down light
Courant	1 750 mA
Puissance	62 W
Flux	7 550 lm – 3 000 K
IRC	82+
UGR	<19
Angles	35°
Gradable	Selon driver utilisé
Classe	III
Protection	IP54
Orientable	Non
Encastrement	168 mm
Hauteur	144 mm
Diamètre	184 mm
Durée de vie	60 000 H L70



IP54



UGR
<19

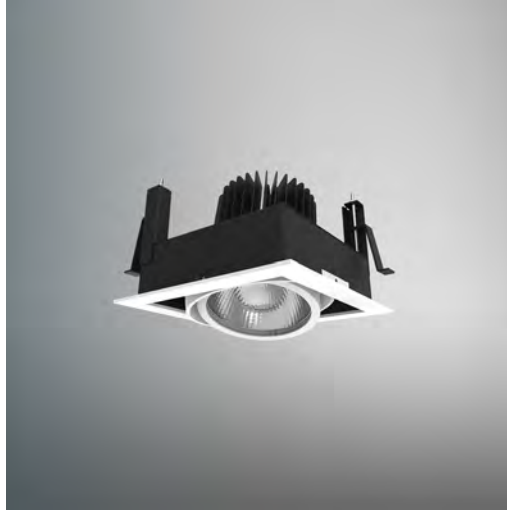
Référence	K	Angles	Flux / IRC
GU62300040	3 000 K	35°	7 550 lm / 82+
GU62400040	4 000 K		7 700 lm / 82+

Alimentations (à commander séparément) :

- ✓ Mean Well -LPC100-1750
- ✓ Alimentation DALI, 1-10 V, nous consulter

Skye

Skye est une gamme de projecteurs encastrés à **cardan** au design **moderne**. Ils existent en deux puissances, **25W** et **40W**. Sa modularité en fait un appareil **multi-usage**, principalement destiné à un éclairage commercial.



Skye 1 25W

LED CREE

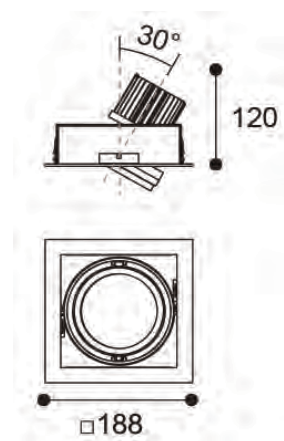
Réflecteur 12°, 24° & 40°

1 x 25,9 W

IRC 90+

Colerette blanche ou noire

Type	Downlight
Tension	37,1 V
Courant	700 mA
Puissance	25,9 W
Flux	2 559 lm – 3 000 K – IRC 90+
UGR	<19
Classe	III
Protection	IP20
Encastrement	175 x 175 mm
Hauteur	120 mm
Dimensions	188 x 188 mm
Inclinaisons	0 – 30° / 360°
Matériau	Aluminium
Finition	Blanc / Noir
Durée de vie	60 000 H L70



Référence	K	Angles	Flux
SK1251227*	2 700 K	12°	2 447 lm / 90+
SK1252427*		24°	
SK1254027*		40°	
SK1251230*	3 000 K	12°	2 559 lm / 90+
SK1252430*		24°	
SK1254030*		40°	
SK1251240*	4 000 K	12°	2 636 lm / 90+
SK1252440*		24°	
SK1254040*		40°	

Autres colorimétries sur demande.

Alimentations (à commander séparément) :

- ✓ Mean Well -APC35-700, non gradable
- ✓ Gradation 1-10V | DALI | TRIAC : nous consulter

Skye 2 25W

ASCENT
DECOLIGHTING

LED CREE

Réflecteur 12°, 24° & 40°

2 x 25,9 W

IRC 90+

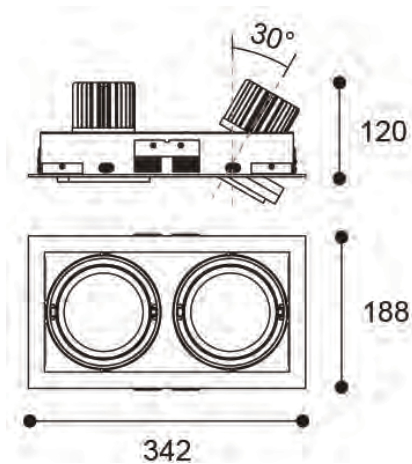
Colerette blanche ou noire

Type	Downlight
Tension	37,1 V
Courant	700 mA
Puissance	25,9 W
Flux	2 x 2 559 lm – 3 000 K – IRC 90+
UGR	<19
Classe	III
Protection	IP20
Encastrement	320 x 175 mm
Hauteur	120 mm
Dimensions	342 x 188 mm
Inclinaisons	0 – 30° / 360°
Matériau	Aluminium
Finition	Blanc / Noir
Durée de vie	60 000 H L70

IP20



UGR
<19



Référence	K	Angles	Flux
SK2251227*	2 700 K	12°	2 x 2 447 lm / 90+
SK2252427*		24°	
SK2254027*		40°	
SK2251230*	3 000 K	12°	2 x 2 559 lm / 90+
SK2252430*		24°	
SK2254030*		40°	
SK2251240*	4 000 K	12°	2 x 2 636 lm / 90+
SK2252440*		24°	
SK2254040*		40°	

Autres colorimétries sur demande.

Alimentations (à commander séparément) :

- ✓ Mean Well -APC35-700, non gradable
- ✓ Gradation 1-10V | DALI | TRIAC : nous consulter

Skye 3 25W

LED CREE

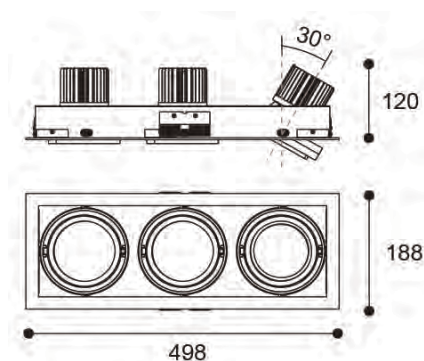
Réflecteur 12°, 24° & 40°

3 x 25,9 W

IRC 90+

Colerette blanche ou noire

Type	Downlight
Tension	37,1 V
Courant	700 mA
Puissance	3 x 25,9 W
Flux	3 x 2 559 lm – 3 000 K – IRC 90+
UGR	<19
Classe	III
Protection	IP20
Encastrement	475 x 175 mm
Hauteur	120 mm
Dimensions	498 x 188 mm
Inclinaisons	0 – 30° / 360°
Matériau	Aluminium
Finition	Blanc / Noir
Durée de vie	60 000 H L70



Référence	K	Angles	Flux
SK3251227*	2 700 K	12°	3 x 2 447 lm / 90+
SK3252427*		24°	
SK3254027*		40°	
SK3251230*	3 000 K	12°	3 x 2 559 lm / 90+
SK3252430*		24°	
SK3254030*		40°	
SK3251240*	4 000 K	12°	3 x 2 636 lm / 90+
SK3252440*		24°	
SK3254040*		40°	

Autres colorimétries sur demande.

Alimentations (à commander séparément) :

- ✓ Mean Well -APC35-700, non gradable
- ✓ Gradation 1-10V | DALI | TRIAC : nous consulter



Boulangerie Poulailon | Housen



Skye 1 40W

LED CREE

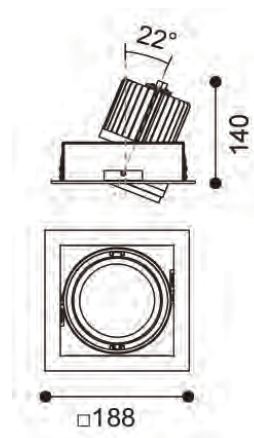
Réflecteur 12°, 24° & 40°

1 x 39,8 W

IRC 90+

Colerette blanche ou noire

Type	Downlight
Tension	37,1 V
Courant	1050 mA
Puissance	39,8 W
Flux	3 888 lm – 3 000 K – IRC 90+
UGR	<19
Classe	III
Protection	IP20
Encastrement	175 x 175 mm
Hauteur	140 mm
Dimensions	188 x 188 mm
Inclinaisons	0 – 30° / 360°
Matériau	Aluminium
Finition	Blanc / Noir
Durée de vie	60 000 H L70



Référence	K	Angles	Flux
SK1401227*	2 700 K	12°	3 721 lm / 90+
SK1402427*		24°	
SK1404027*		40°	
SK1401230*	3 000 K	12°	3 888 lm / 90+
SK1402430*		24°	
SK1404030*		40°	
SK1401240*	4 000 K	12°	4 006 lm / 90+
SK1402440*		24°	
SK1404040*		40°	

Autres colorimétries sur demande.

Alimentations (à commander séparément) :

- ✓ Mean Well - LPC60-1050, non gradable
- ✓ Gradation 1-10V | DALI | TRIAC : nous consulter

Skye 2 40W

LED CREE

Réflecteur 12°, 24° & 40°

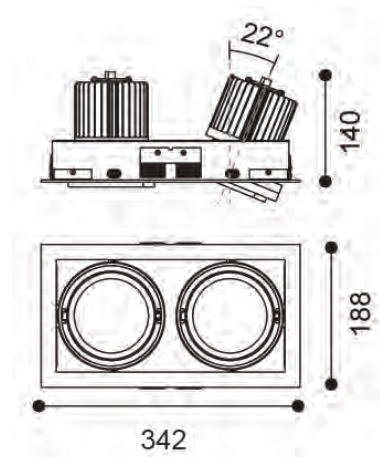
2 x 39,8 W

IRC 90+

Colerette blanche ou noire

Type	Downlight
Tension	37,1 V
Courant	1 050 mA
Puissance	2 x 39,8 W
Flux	2 x 3 888 lm – 3 000 K – IRC 90+
UGR	<19
Classe	III
Protection	IP20
Encastrement	320 x 175 mm
Hauteur	140 mm
Dimensions	342 x 188 mm
Inclinaisons	0 – 30° / 360°
Matériau	Aluminium
Finition	Blanc / Noir
Durée de vie	60 000 H L70

IP20

UGR
<19

Référence	K	Angles	Flux
SK2401227*	2 700 K	12°	2 x 3 721 lm / 90+
SK2402427*		24°	
SK2404027*		40°	
SK2401230*	3 000 K	12°	2 x 3 888 lm / 90+
SK2402430*		24°	
SK2404030*		40°	
SK2401240*	4 000 K	12°	2 x 4 006 lm / 90+
SK2402440*		24°	
SK2404040*		40°	

Autres colorimétries sur demande.

Alimentations (à commander séparément) :

- ✓ Mean Well - LPC60-1050, non gradable
- ✓ Gradation 1-10V | DALI | TRIAC : nous consulter

Skye 3 40W

LED CREE

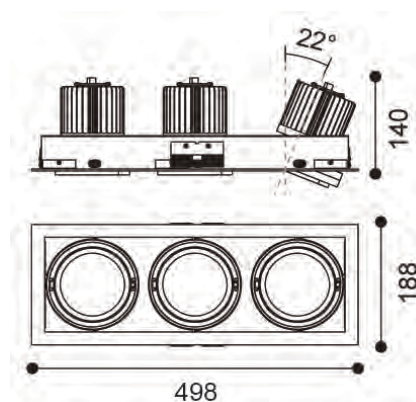
Réflecteur 12°, 24° & 40°

3 x 39,8 W

IRC 90+

Colerette blanche ou noire

Type	Downlight
Tension	37,1 V
Courant	1050 mA
Puissance	3 x 39,8 W
Flux	3 x 3 888 lm – 3 000 K – IRC 90+
UGR	<19
Classe	III
Protection	IP20
Encastrement	475 x 175 mm
Hauteur	140 mm
Dimensions	498 x 188 mm
Inclinaisons	0 – 30° / 360°
Matériau	Aluminium
Finition	Blanc / Noir
Durée de vie	60 000 H L70



Référence	K	Angles	Flux
SK3401227*	2 700 K	12°	3 x 3 721 lm / 90+
SK3402427*		24°	
SK3404027*		40°	
SK3401230*	3 000 K	12°	3 x 3 888 lm / 90+
SK3402430*		24°	
SK3404030*		40°	
SK3401240*	4 000 K	12°	3 x 4 006 lm / 90+
SK3402440*		24°	
SK3404040*		40°	

Autres colorimétries sur demande.

Alimentations (à commander séparément) :

- ✓ Mean Well - LPC60-1050, non gradable
- ✓ Gradation 1-10V | DALI | TRIAC : nous consulter



PROJECTEURS

Gamme de spot et linéaire de **7 à 50 watts**, **400 à 8 000 lumens**, équipés de lentilles de 6°, 10°, 24° et 38°. Versions en IRC 90 et 95. Versions pour rail tri phasé ou patère.



RSR 26 & 33, 2 600 et 3 600 lumens, 10°, 24° et 38° lentille



T-Line



Boulangerie Poulailon | Houssen



SR 7 6°

7 W, 400 lm – 3 000 K - lentilles 6°

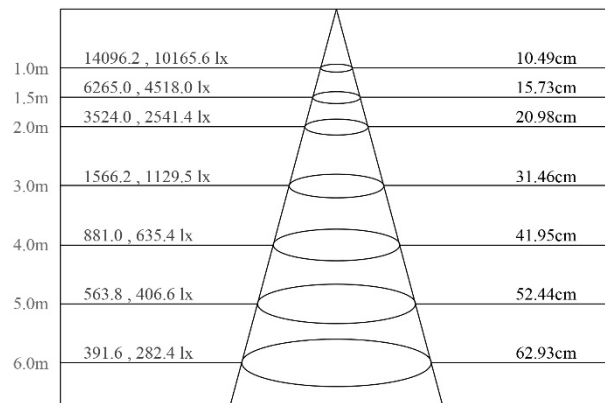
IRC 90

Couleurs disponibles : blanc, noir.

LED CREE

Version : Rail triphasé

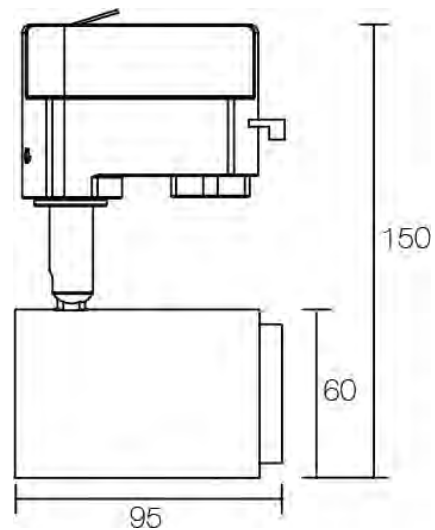
Type	SPOT DE RAIL
Puissance	7 W
Flux du luminaire	400 lm – 3 000 K – IRC 90
Angles	6°
Gradable	OUI triac
Classe	III
Protection	IP20
Longueur	162 mm
Diamètre	85 mm
Matériau	Aluminium / Lentille PMMA optique.
Durée de vie	50 000 H L80



Max , Ave Beam angle of C0 plane 6.00

Version IRC90

Référence	K	Flux lumineux / IRC90
SR727690	2 700 K	320 lm
SR730690	3 000 K	400 lm
SR735690	3 500 K	440 lm
SR740690	4 000 K	480 lm



RSR13

13 W, 1200 lm / 3000K, réflecteur aluminium, angles 24, 40, 60°

IRC90 ou 95

Couleurs disponibles : blanc, noir. Autres sur demande.

Versions : Rail triphasé ou patère

Type	SPOT DE RAIL
Puissance	LED 13 W
Flux du luminaire	1 200 lm – 3 000 K – IRC90
K	2 700 / 3 000 / 3 500 / 4 000
IRC	90 ou 95
Angles	24° / 40° / 60°
Gradable	OUI optionnel
Classe	III
Protection	IP20
Longueur	152 mm
Diamètre	63 mm
Matériau	Aluminium / Réflecteur aluminium.
Durée de vie	50 000 H L80



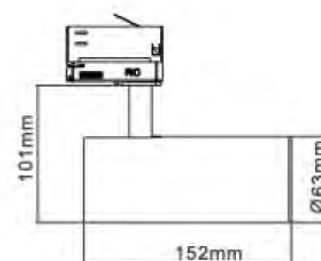
Version IRC90

Référence	K	Flux lumineux / IRC90
RSR132790**	2 700 K	1 100
RSR133090**	3 000 K	1 200
RSR133590**	3 500 K	1 250
RSR134090**	4 000 K	1 250

Version IRC95

Référence	K	Flux lumineux / IRC95
RSR132795**	2 700 K	900
RSR133095**	3 000 K	1 050
RSR133595**	3 500 K	1 100
RSR134095**	4 000 K	1 150

** : ajouter angle 24, 40, 60



RSR26

26 W, 2 600 lm / 3 000 K, lentilles, angles 15°, 24° et 38°

IRC 90 ou 95

Couleurs disponibles : blanc, noir. Autres sur demande.

LED LUMINUS

Versions : Rail triphasé ou patère

Type	SPOT DE RAIL
Puissance	LED 26 W
Flux du luminaire	2 600 lm – 3 000 K – IRC 90
Angles	24°, 38°, 60°
Gradable	OUI optionnel
Classe	III
Protection	IP20
Longueur	162 mm
Diamètre	85 mm
Matériau	Aluminium / Lentille PMMA optique.
Durée de vie	50 000 H L80



Accessoires disponibles



Volet



Nid d'abeille



Wall Washer



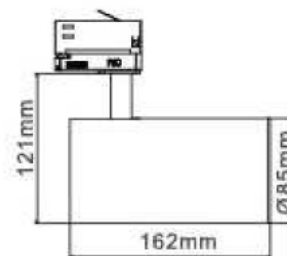
Coupe flux

Version IRC90

Référence	K	Flux lumineux / IRC90
RSR262790**	2 700 K	2 350 lm
RSR263090**	3 000 K	2 400 lm
RSR263590**	3 500 K	2 450 lm
RSR264090**	4 000 K	2 500 lm

Version IRC95

Référence	K	Flux lumineux / IRC95
RSR262795**	2 700 K	2 100 lm
RSR263095**	3 000 K	2 150 lm
RSR263595**	3 500 K	2 200 lm
RSR264095**	4 000 K	2 250 lm



Accessoires

Référence	Désignation
RSR26V	Volet
RSR26NB	Nid d'abeille
RSR26WW	Wall Washer
RSR26CF	Coupe flux

** : ajouter angle 15°, 24°, 38°

RSR33

33 W, 3 200 lm / 3 000 K, lentilles, angles 15°, 24° et 38°

IRC 90 ou 95

Couleurs disponibles : blanc, noir. Autres sur demande.

LED LUMINUS

Versions : Rail triphasé, patère

Type	SPOT DE RAIL
Puissance	LED 33 W
Flux du luminaire	3 600 lm – 3 000 K – IRC 90
Angles	24°, 38°, 60°
Gradable	OUI optionnel
Classe	III
Protection	IP20
Longueur	162 mm
Diamètre	85 mm
Matériau	Aluminium / Lentille PMMA optique.
Durée de vie	50 000 H L80



Accessoires disponibles



Volet



Nid d'abeille



Wall Washer



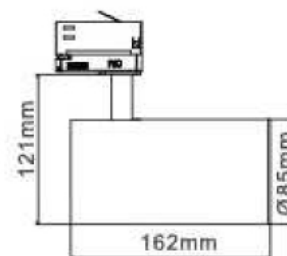
Coupe flux

Version IRC90

Référence	K	Flux luminaire / IRC90
RSR332790**	2 700 K	2 850 lm
RSR333090**	3 000 K	2 900 lm
RSR333590**	3 500 K	2 950 lm
RSR334090**	4 000 K	3 000 lm

Version IRC95

Référence	K	Flux luminaire / IRC95
RSR332795**	2 700 K	2 500 lm
RSR333095**	3 000 K	2 600 lm
RSR333595**	3 500 K	2 650 lm
RSR334095**	4 000 K	2 700 lm



Accessoires

Référence	Désignation
RSR33V	Volet
RSR33NB	Nid d'abeille
RSR33WW	Wall Washer
RSR33CF	Coupe flux

** : ajouter angle 15°, 24°, 38°

RSR Zoom

35 W, 2 346 lm / 3 000 K, angles 12° à 50°

IRC90

Couleurs disponibles : blanc, noir.

LED LUMINUS

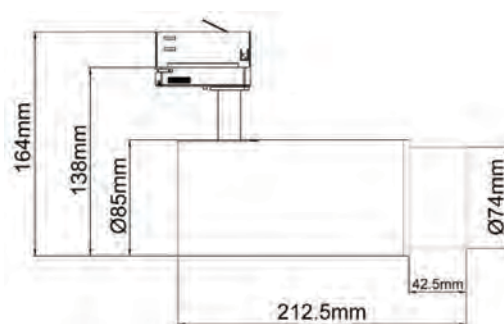
Versions : Rail triphasé

Type	SPOT DE RAIL
Puissance	35 W
Flux du luminaire	2 346 lm – 3 000 K – IRC90
K	2 700 / 3 000 / 4 000
Angles	12° à 50°
Gradable	TRIAC
Classe	III
Protection	IP20
Longueur	212,5 mm
Diamètre	85 mm
Matériau	Aluminium / Lentille PMMA optique.
Durée de vie	50 000 H L80



Version IRC 90

Référence	K	Flux lumineux / IRC90
RSRZ352700*	2 700 K	1 000 lm
RSRZ163090	3 000 K	1 300 lm
RSRZ164090	4 000 K	1 500 lm





L'Étincelle | Sélestat

T-Line 6

LED CREE

160 lm / W

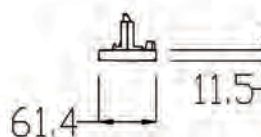
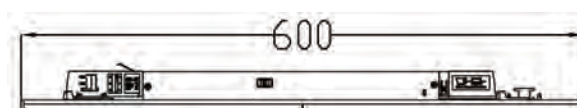
Angles 60° / 90° / 120°

20 W

IRC 80



Type	Rail
Tension	220 – 240 VAC
Puissance	20 W
Efficacité	160 lm / W
Flux	3 200 lm – 3 000 K – IRC 80
UGR	< 19
Classe	III
Protection	IP20
Dimensions	600 x 60 x 11 mm
Matériau	Aluminium
Durée de vie	50 000 H



60 D



90 D



120 D

Référence	K	Angles	Flux / IRC
TL66027	2 700 K	60°	3 200 lm / IRC 80
TL69027		90°	
TL612027		120°	
TL66027	3 000 K	60°	3 200 lm / IRC 80
TL69027		90°	
TL612027		120°	
TL66027	3 500 K	60°	3 200 lm / IRC 80
TL69027		90°	
TL612027		120°	
TL66027	4 000 K	60°	3 200 lm / IRC 80
TL69027		90°	
TL612027		120°	

✓ Finition blanche ou noire

T-Line 15

DYCHROMETA

DECOLIGHTING

LED CREE

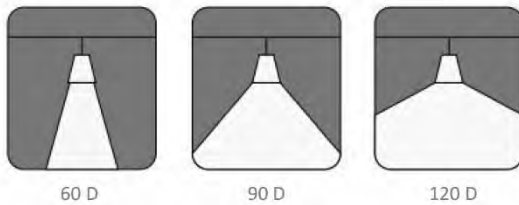
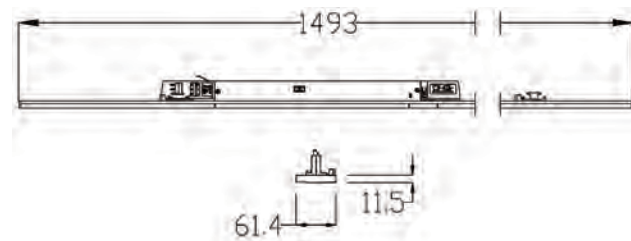
160 lm / W

Angles 60° / 90° / 120°

50 W

IRC 80

Type	Rail
Tension	220 – 240 VAC
Puissance	50 W
Efficacité	160 lm / W
Flux	8 000 lm – 3 000 K – IRC 80
UGR	< 19
Classe	III
Protection	IP20
Dimensions	1 493 x 60 x 11 mm
Matériau	Aluminium
Durée de vie	50 000 H



60 D

90 D

120 D

Référence	K	Angles	Flux / IRC
TL156027	2 700 K	60°	8 000 lm / IRC 80
TL159027		90°	
TL1512027		120°	
TL156027	3 000 K	60°	8 000 lm / IRC 80
TL159027		90°	
TL1512027		120°	
TL156027	3 500 K	60°	8 000 lm / IRC 80
TL159027		90°	
TL1512027		120°	
TL156027	4 000 K	60°	8 000 lm / IRC 80
TL159027		90°	
TL1512027		120°	

✓ Finition blanche ou noire

Rail 3 Allumages



Rail conducteur

Référence	Désignation	Couleur
ISOS1R2B	Rail conducteur 2m	Blanc
ISOS1R2N	Rail conducteur 2m	Noir
ISOS1R3B	Rail conducteur 3m	Blanc
ISOS1R3N	Rail conducteur 3m	Noir

Accessoires

Alimentation latérale



Référence	Désignation	Couleur
ISOSADB	Alimentation latérale droite	Blanc
ISOSADN	Alimentation latérale droite	Noir
ISOSAGB	Alimentation latérale gauche	Blanc
ISOSAGN	Alimentation latérale gauche	Noir

Connecteur en L



Référence	Désignation	Couleur
ISOS1LDB	Connecteur en L droite	Blanc
ISOS1LDN	Connecteur en L droite	Noir
ISOS1LGB	Connecteur en L gauche	Blanc
ISOS1LGN	Connecteur en L gauche	Noir

Connecteur en T



Référence	Désignation	Couleur
ISOS1TDB	Connecteur en T droite	Blanc
ISOS1TDN	Connecteur en T droite	Noir
ISOS1TGB	Connecteur en T gauche	Blanc
ISOS1TGN	Connecteur en T gauche	Noir

Accessoires



Clip de fixation

Référence	Désignation	Couleur
ISOS1CB	Clip de fixation	Blanc
ISOS1CN	Clip de fixation	Noir



Connecteur flex

Référence	Désignation	Couleur
ISOS1FB	Connecteur flex	Blanc
ISOS1FN	Connecteur flex	Noir



Connecteur linéaire

Référence	Désignation	Couleur
ISOS1CLB	Connecteur linéaire	Blanc
ISOS1CLN	Connecteur linéaire	Noir



Embout d'extrémité

Référence	Désignation	Couleur
ISOS1EB	Embout d'extrémité	Blanc
ISOS1EN	Embout d'extrémité	Noir



Alimentation centrale

Référence	Désignation	Couleur
ISOS1ACB	Alimentation centrale	Blanc
ISOS1ACN	Alimentation centrale	Noir



Coupleur de rails

Référence	Désignation	Couleur
ISOS1CRB	Coupleur de rails	Blanc
ISOS1CRN	Coupleur de rails	Noir





G-STAR RAW

G-STAR WOMEN

PLEASE

BOSS

FRED PERRY

DYCHROLINE

Dychroline est une **large gamme de linéaire à très haut rendement**, garantissant une maintenance des plus faibles, un temps d'installation rapide et un rendu lumineux exceptionnel.

L'utilisation de LED de très hautes qualités, permet de produire un flux lumineux respectant un **Indice de Rendu de Couleur élevé** mettant en valeur les étalages.

Dychroline utilise des **lentilles innovantes** permettant de délivrer un flux lumineux régulier, à l'angle contrôlé.

La **conception modulaire et évolutive** du système permet une installation rapide quel que soit la configuration du projet.

Dychroline est disponible en : **160 lumens / watts**.

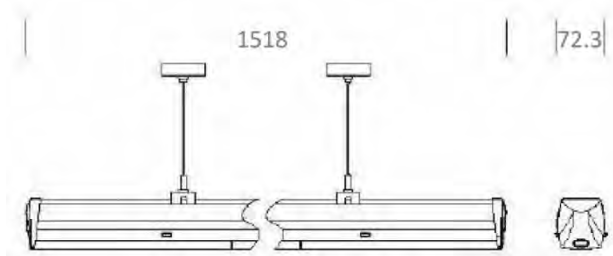
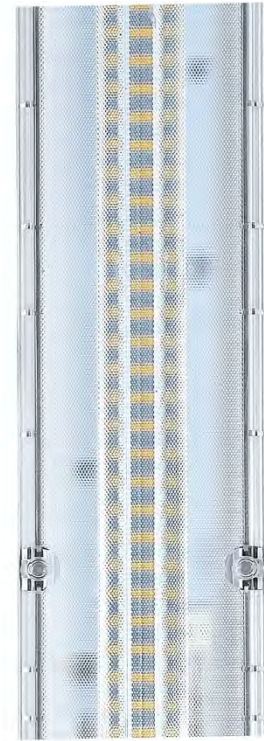
Dychroline est l'alternative idéale aux traditionnels linéaires fluorescents nécessitant une maintenance élevée.

Nous consulter pour toutes demandes.



Luminaire

Type	Linéaire LED haut rendement 160 lm / W.
Facteur de puissance	0.95
Longueur	150 cm
Puissance	160 lm/W
	35 W – 5 600 lm
	50 W – 8 000 lm
70 W – 11 200 lm	
IRC	80+ en 3 000 et 4 000 K
K	3 000, 4 000, 5 000, 6 000 K
Angles	25°, 60°, 90°, 120°, asymétrique, double asymétrique, flood
Contrôle	DALI, 1-10V, détecteur de présence et d'intensité lumineuse
Hauteur	38,8 mm
Largeur	72,3 mm
Poids	1,7 kg
Couleurs	Blanc, noir
Durée de vie	50 000 H



Angles



Rail porteur électrifié

Type	Rail 3 phases
Modèle	5 fils / 8 fils (DALI)
Courant maximum	16A par phase, permettant la connexion de 44 linéaires de 150 cm / 80 watts
Longueurs	60 cm, 90 cm, 150 cm
Connexion	Câblage et connecteur intégré
Hauteur	40.8 mm
Largeur	70.2 mm
Poids	1.7 kg
Couleurs	Blanc, noir





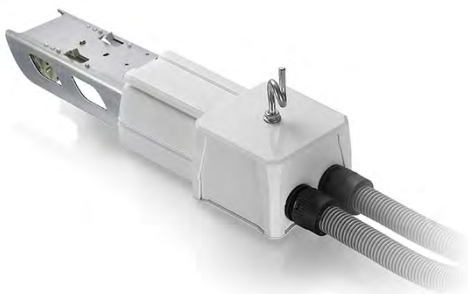
Angle L



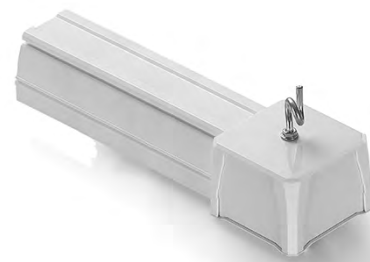
Angle T



Angle X



Connecteur d'alimentation



Connecteur de fin de ligne



Module vierge



Détecteur de présence et lumendar



Module spot rail



Accrochage



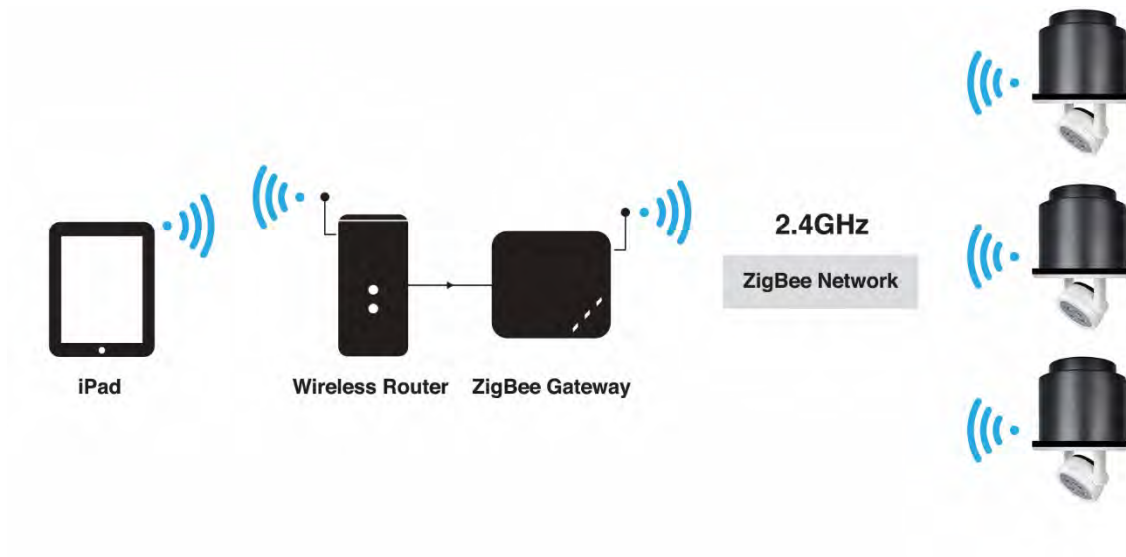
MUSÉOGRAPHIE



FOKUZ

Votre mise en scène revue au quotidien

Fokuz est un spot motorisé **pilotable sans-fil**. Grâce à de multiples interfaces, vous pourrez contrôler **l'inclinaison verticale et horizontale, la puissance lumineuse et la focale**.



Fokuz

20 W

1 656 lm

Angles de 6° à 24°

Pilotable sans-fil

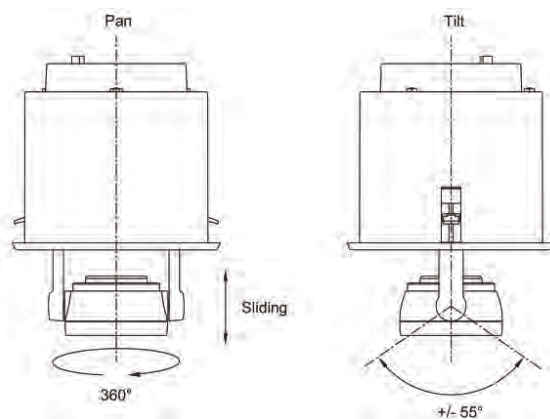
Orientation horizontale 360°

Orientation verticale + / - 55°

IRC 90+

Couleur : Blanc ou noir

Type	Downlight
Tension	120-220 Vac
Puissance	20 W
Flux	1 656 lm – 3 000 K – IRC 90+
UGR	<19
Classe	III
Protection	IP20
Encastrement	245 mm
Hauteur	370 mm
Matériau	Aluminium, lentille optique PMMA
Finition	Blanc / Noir
Durée de vie	50 000 H



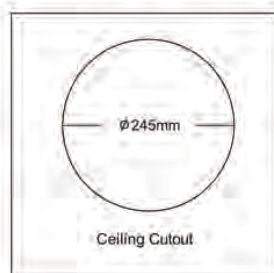
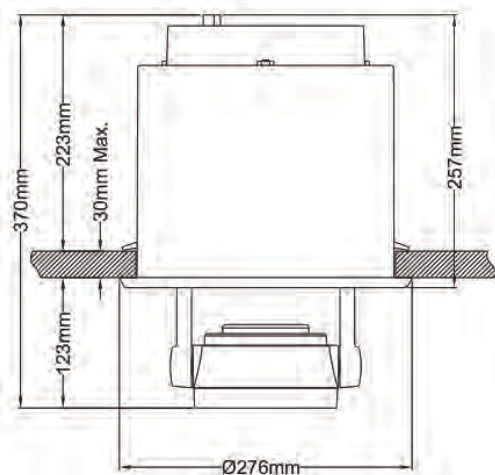
Nous consulter pour tous renseignements.

Référence	K	Flux / IRC
FKZ2700	2 700 K	1 656 lm / IRC 90+
FKZ3000	3 000 K	
FKZ4000	4 000 K	

Équipements nécessaires :



Contrôle DMX sur demande.



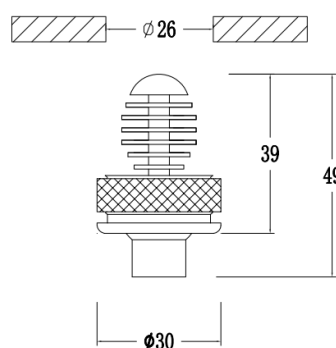
Minispot 30

1 W / 90 lm, IRC 90, 15°, 30°, 45°

Couleurs disponibles : blanc, aluminium

LED CREE | IRC 90

Type	Downlight orientable
Puissance	1 W
Flux	90 lm – 3 000 K
IRC	90
Graduable	Selon driver utilisé
Classe	III
Protection	IP20
Angles	15° / 30° / 45°
Encastrément	27 mm
Diamètre	30 mm
Profondeur	34 mm
Durée de vie	25 000 H



Référence	K	Angles	Flux / IRC
MS130152700**		15°	
MS130302700**	2 700 K	30°	85 lm / IRC 90
MS130452700**		45°	
MS130153000**		15°	
MS130303000**	3 000 K	30°	90 lm / IRC 90
MS130453000**		45°	
MS130154000**		15°	
MS130304000**	4 000 K	30°	95 lm / IRC 90
MS130454000**		45°	
Couleur ** : Aluminium - A / ** : Noire : N			

Livré avec driver non gradable

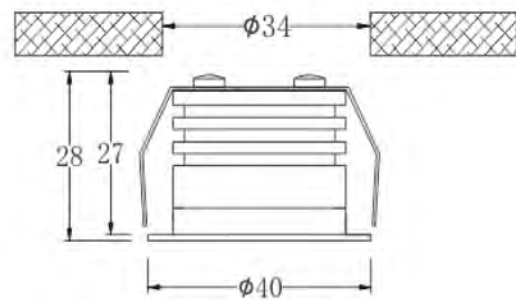
Minispot 40

1 W / 90 lm, IRC 90, 15°, 38°, 60°

Couleurs disponibles : noir

LED CREE | IRC 90

Type	Downlight orientable
Puissance	1 W
Flux	90 lm – 3 000 K
IRC	90
Graduable	Selon driver utilisé
Classe	III
Protection	IP44
Angles	15° / 38° / 60°
Encastrément	34 mm
Diamètre	40 mm
Profondeur	28 mm
Durée de vie	25 000 H



Référence	K	Angles	Flux / IRC
MS140152700N		15°	
MS140382700N	2 700 K	38°	85 lm / IRC 90
MS140602700N		60°	
MS140153000N		15°	
MS140383000N	3 000 K	38°	90 lm / IRC 90
MS140603000N		60°	
MS140154000N		15°	
MS140384000N	4 000 K	38°	95 lm / IRC 90
MS140604000N		60°	

Livré avec driver non gradable

Minispot 52

1 W / 90 lm, IRC 90, 15°, 30°, 45°

Couleurs disponibles : blanc, aluminium

LED CREE | IRC 90

Type	Downlight orientable
Puissance	1 W
Flux	90 lm – 3 000 K
IRC	90
Graduable	Selon driver utilisé
Classe	III
Protection	IP20
Angles	15° / 30° / 45°
Encastrément	44 mm
Diamètre	52 mm
Profondeur	36 mm
Durée de vie	25 000 H



Référence	K	Angles	Flux / IRC
MS152152700*		15°	
MS152302700*	2 700 K	30°	85 lm / IRC 90
MS152452700*		45°	
MS152153000*		15°	
MS152303000*	3 000 K	30°	90 lm / IRC 90
MS152453000*		45°	
MS152154000*		15°	
MS152304000*	4 000 K	30°	95 lm / IRC 90
MS152454000*		45°	

* : Préciser la couleur B : Blanc / A : Aluminium

Livré avec driver non gradable

Muse K1/2/3

MusE K1 : 1 W / 90 lm, 30°

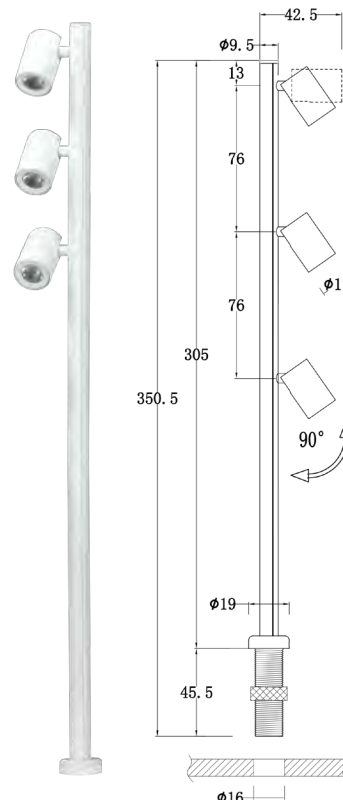
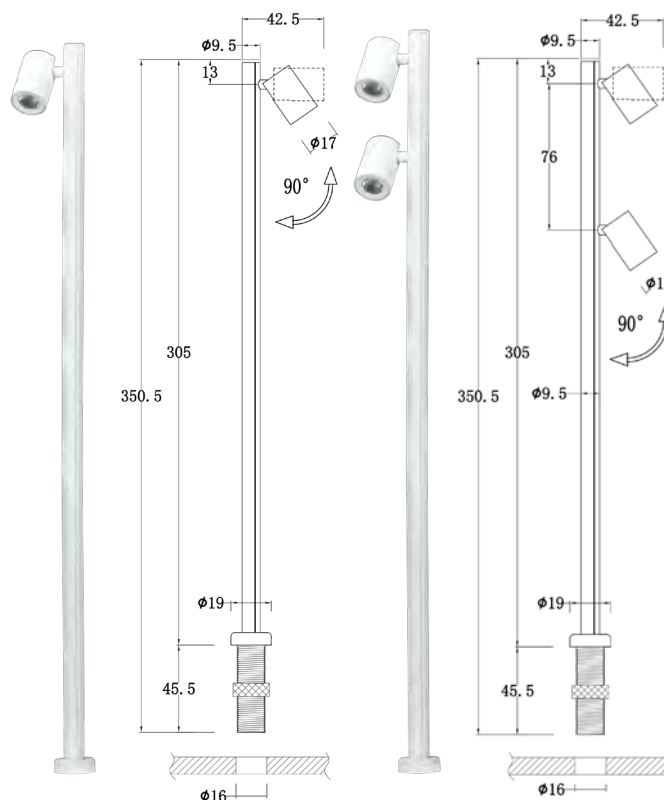
MusE K2 : 2 x 1 W / 180 lm, 30°

MusE K3 : 3 x 1 W / 270 lm, 30°

LED CREE | IRC 90

Couleurs disponibles: Noir ou aluminium

Type	Projecteur
Puissance	1 W, 2 W, 3 W
Flux	90 lm/W – 3 000 K
IRC	90
Graduable	Selon driver utilisé
Classe	II
Protection	IP20
Angles	30°
Encastrement	16 mm
Diamètre	9.5 mm
Hauteur	350.5 mm
Durée de vie	25 000 H



Référence	K	Angles	Puissance
MK1302700*	2 700 K	30°	1 x 1 W
MK2302700*		30°	2 x 1 W
MK3302700*		30°	3 x 1 W
MK1303000*	3 000 K	30°	1 x 1 W
MK2303000*		30°	2 x 1 W
MK3303000*		30°	3 x 1 W
MK1304000*	4 000 K	30°	1 x 1 W
MK2304000*		30°	2 x 1 W
MK3304000*		30°	3 x 1 W

* : Préciser la couleur N : Noir / A : Aluminium

Livré avec driver non gradable.

Muse S3

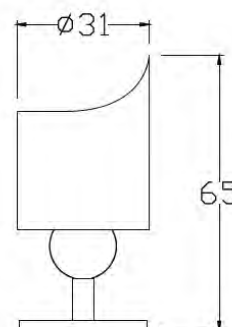
Muse
DECOLIGHTING

3 W, 270 lm, 20°, 40°, 60°

LED CREE | IRC 90

Couleur disponible: Noir

Type	Projecteur
Puissance	3W
Flux	270 lm – 3 000 K
IRC	90
Orientable	Oui
Graduable	Non
Classe	III
Protection	IP20
Angles	20°, 40°, 60°
Diamètre	31 mm
Hauteur	65 mm
Durée de vie	25 000 H



Référence	K	Angles	Flux
MS3202700	2 700 K	20°	265 lm / IRC 90+
MS3402700		40°	
MS3602700		60°	
MS3203000	3 000 K	20°	270 lm / IRC 90+
MS3403000		40°	
MS3603000		60°	
MS3204000	4 000 K	20°	275 lm / IRC 90+
MS3404000		40°	
MS3604000		60°	

Livré avec driver non gradable.

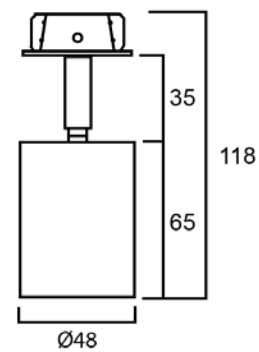
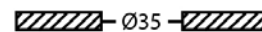
Muse S7

7 W / 630 lm, 4°, Nid d'abeille

LED CREE | IRC 90

Couleurs disponibles: Blanc, aluminium, noir

Type	Projecteur encastrable
Puissance	7 W
Flux	630 lm – 3 000 K
IRC	90
Orientable	Oui
Graduable	Selon driver utilisé
Classe	III
Protection	IP20
Angles	4°
Encastrément	35 mm
Diamètre	45 mm
Hauteur	101 mm
Durée de vie	25 000 H



Référence	K	Angles	Flux / IRC
MS742700*	2 700 K	4°	610 lm / 90
MS743000*	3 000 K	4°	630 lm / 90
MS744000*	4 000 K	4°	650 lm / 90

* : Préciser la couleur B : Blanc / A : Aluminium / N : Noir

Livré avec driver non gradable.

Muse T

Muse
DECOLIGHTING

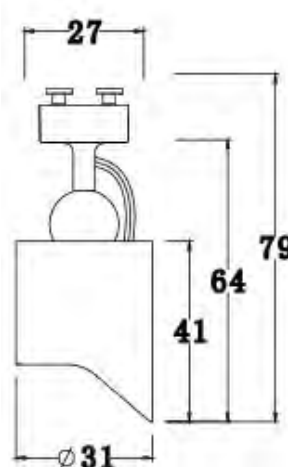
Projecteur sur rail magnétique

3 W / 270 lm, 20°, 40°, 60°

LED CREE | IRC 90

Couleur disponible : Noir & blanc

Type	Projecteur
Puissance	3 W
Flux	270 lm – 3 000 K
Tension	24 VDC
IRC	90
Orientable	Oui
Graduable	Non
Classe	III
Protection	IP20
Angles	20°, 40°, 60°
Diamètre	31 mm
Hauteur	64 mm
Durée de vie	25 000 H



Référence	K	Angles	Flux
MT202700*		20°	
MT402700*	2 700 K	40°	265 lm / IRC 90
MT602700*		60°	
MT203000*		20°	
MT403000*	3 000 K	40°	270 lm / IRC 90
MT603000*		60°	
MT204000*		20°	
MT404000*	4 000 K	40°	275 lm / IRC 90
MT604000*		60°	

* : Préciser la couleur B : Blanc / N : Noir

Alimentations 24 VDC : page 297

Muse T DIM

Projecteur sur rail magnétique

Dimmable

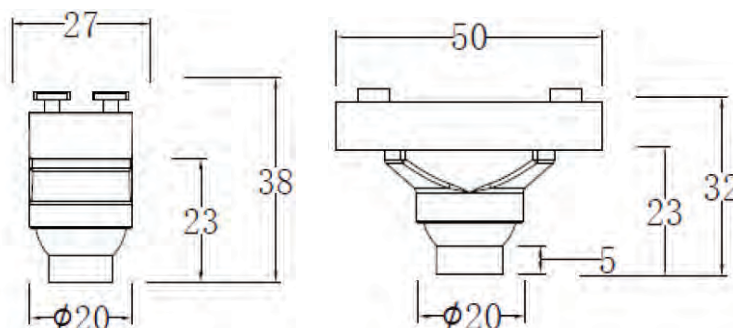
1,6W / 144 lm, 15°, 25°, 60°

LED CREE | IRC 90

Couleur disponible : Noir & blanc



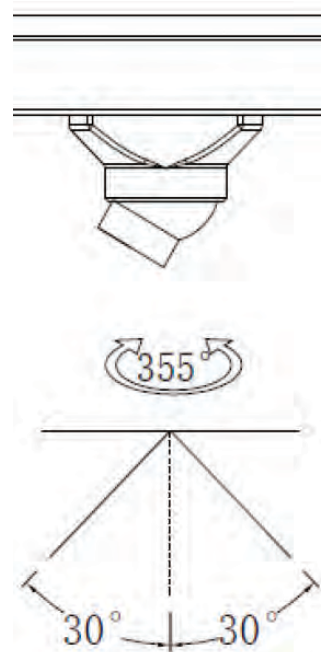
Type	Projecteur
Puissance	1,6W
Flux	144 lm – 3 000 K
Tension	24 VDC
IRC	90
Orientable	Oui
Graduable	Selon driver utilisé
Classe	III
Protection	IP20
Angles	15°, 25°, 60°
Diamètre	20 mm
Hauteur	23 mm
Durée de vie	25 000 H



Référence	K	Angles	Flux
MTD2715*		15°	
MTD2725*	2 700 K	25°	144 lm / IRC 90
MTD2760*		60°	
MTD3015*		15°	
MTD3025*	3 000 K	25°	144 lm / IRC 90
MTD3060*		60°	
MTD4015*		15°	
MTD4025*	4 000 K	25°	144 lm / IRC 90
MTD4060*		60°	

* : Préciser la couleur B : Blanc / N : Noir

Alimentations 24 VDC : page 297



Muse T Mini

Projecteur sur rail magnétique

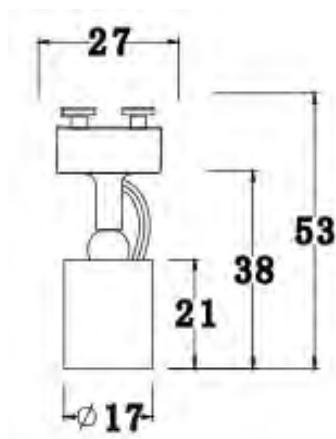
1W / 90 lm, 20°, 45°, 60°

LED CREE | IRC 90

Couleur disponible : Noir & blanc



Type	Projecteur
Puissance	1W
Flux	90 lm – 3000 K
Tension	24 VDC
IRC	90
Orientable	Oui
Graduable	Non
Classe	III
Protection	IP20
Angles	20°, 45°, 60°
Diamètre	17 mm
Hauteur	38 mm
Durée de vie	25 000 H



Référence	K	Angles	Flux
MTM202700*	2 700 K	20°	265 lm / IRC 90
MTM452700*		45°	
MTM602700*		60°	
MTM203000*	3 000 K	20°	270 lm / IRC 90
MTM453000*		45°	
MTM603000*		60°	
MTM204000*	4 000 K	20°	275 lm / IRC 90
MTM454000*		45°	
MTM604000*		60°	

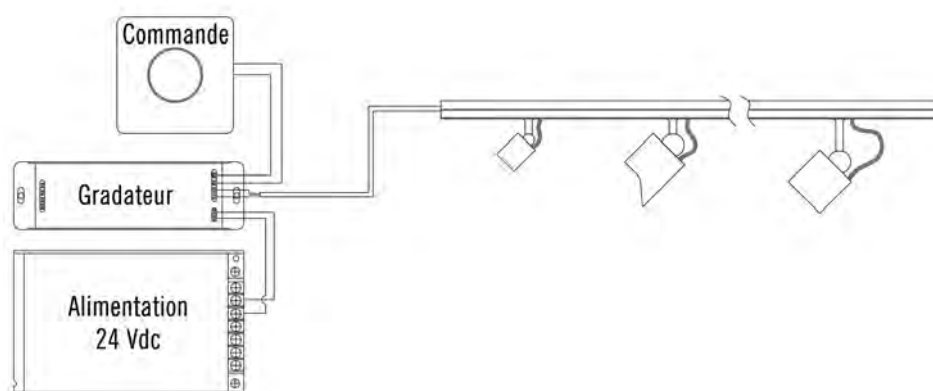
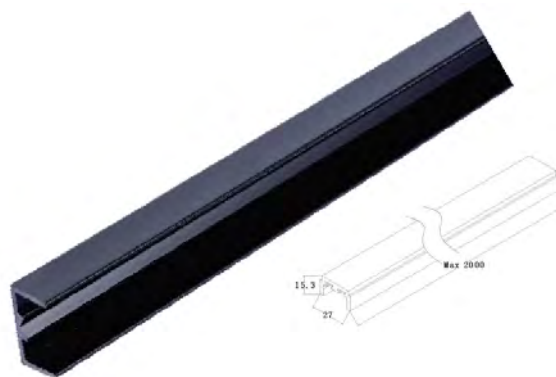
* : Préciser la couleur B : Blanc / N : Noir

Alimentations 24 VDC : page 297

Rail magnétique pour MusE T & MusE T Mini

Couleur disponible : Noir & blanc

Type	Rail magnétique
Tension	24 VDC
Longueur	1 m, 1.5 m, 2 m
Largeur	27 mm
Hauteur	15.3 mm
Durée de vie	25 000 H



Référence	Longueur
MR1*	1 m
MR15*	1.5 m
MR2*	2 m

* : Préciser la couleur B : Blanc / N : Noir

Accessoires

Référence	Désignation
MRPI*	Connecteur d'alimentation
MRCO*	Connecteur de liaison
MRCOV1*	Cache 1m
MRCOV15*	Cache 1.5m
MRCOV2*	Cache 2m
MREC*	Terminaison

* : Préciser la couleur B : Blanc / N : Noir

Muse L100 | L70 | L50

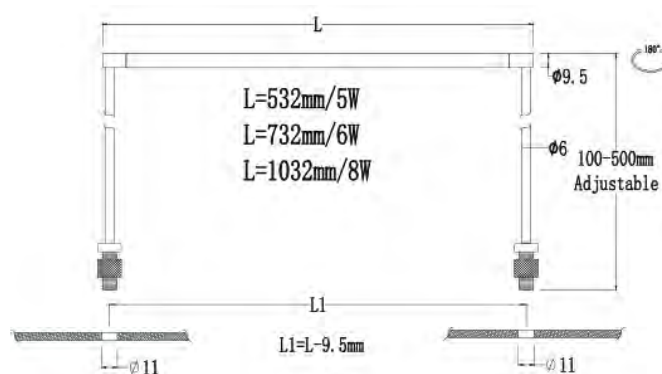
5 W, 6 W, 8 W | 90 lm/W | 90°

Longueurs : 532mm, 732mm, 1 032mm

LED CREE

Couleur disponible: Aluminium

Type	Linéaire
Puissance	5 W, 6 W, 8 W
Flux	90 lm/W – 3 000 K
Tension	24 VDC
IRC	90
Orientable	Oui
Graduable	Selon driver utilisé
Classe	III
Protection	IP20
Angles	90°
Encastrement	11 mm
Diamètre	9.5 mm
Diamètre pieds	6 mm
Hauteur ajustable	100 - 500 mm
Fixation	À visser
Durée de vie	25 000 H



Référence	K	Longueurs	Flux
ML502700	2 700 K	532 mm	440 lm / IRC 90
ML702700		732 mm	530 lm / IRC 90
ML1002700		1 032 mm	710 lm / IRC 90
ML503000	3 000 K	532 mm	450 lm / IRC 90
ML703000		732 mm	540 lm / IRC 90
ML1003000		1 032 mm	720 lm / IRC 90
ML504000	4 000 K	532 mm	470 lm / IRC 90
ML704000		732 mm	560 lm / IRC 90
ML1004000		1 032 mm	740 lm / IRC 90

Alimentations 24 VDC : page 297

Muse P

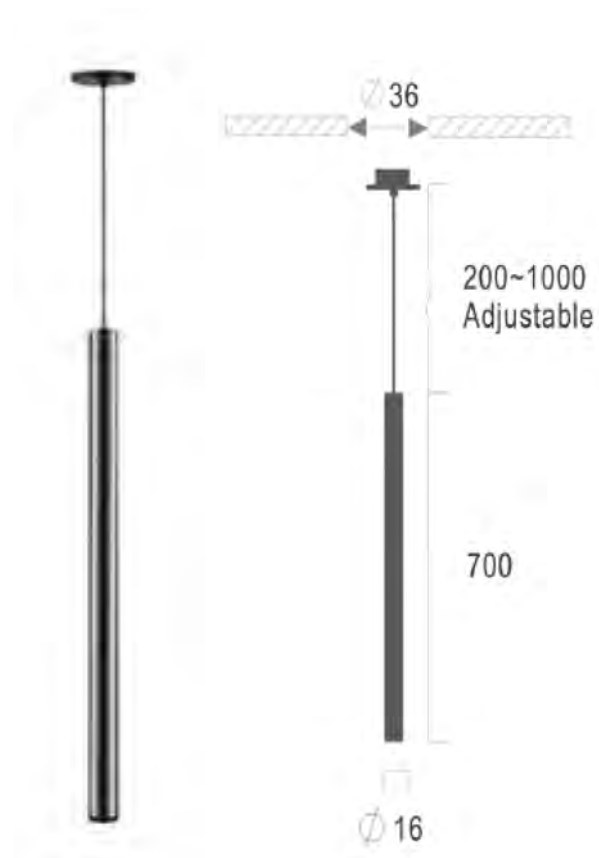
Luminaire suspendu

3 W / 270 lm, 15°

LED CREE

Couleurs disponibles : Aluminium, noir

Type	Luminaire suspendu
Puissance	3 W
Flux	270 lm – 3 000 K
IRC	90
Orientable	Non
Graduable	Selon driver utilisé
Classe	III
Protection	IP20
Angles	15°
Diamètre	16 mm
Hauteur	700 mm
Encastrement	36 mm
Longueur de suspension maximum	1m
Durée de vie	25 000 H



Référence	K	Angles	Flux / IRC
MP152700*	2 700 K	15°	260 lm / 90
MP153000*	3 000 K	15°	270 lm / 90
MP154000*	4 000 K	15°	290 lm / 90

* : Préciser la couleur A : Aluminium / N : Noir

Alimentations (à commander séparément) :

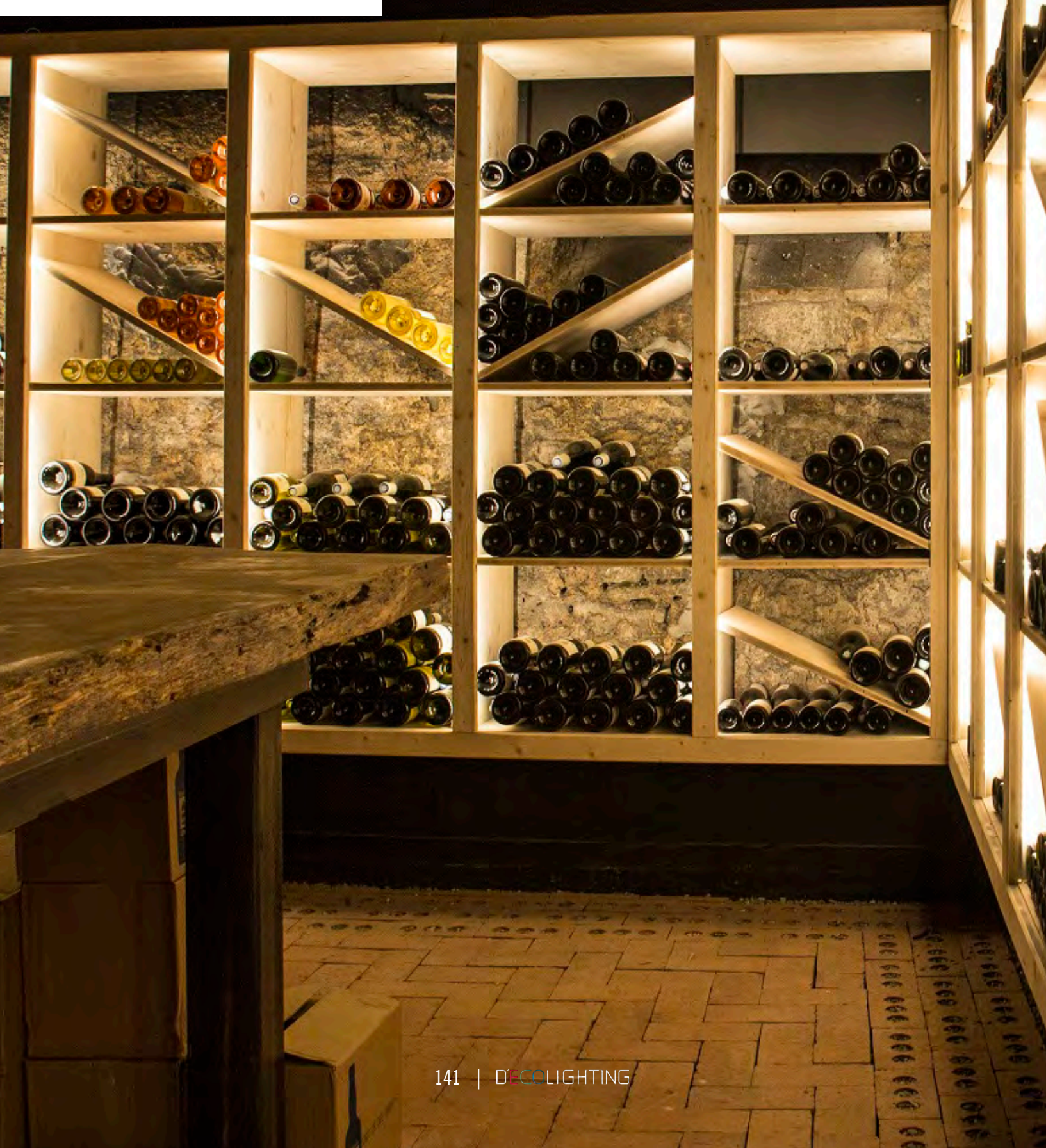
- ✓ Mean Well -LPC60-1400



La Cheneaudière | Colroy-la-Roche



INTÉGRATION





Auberge de L'III | Illhausern





DECOFLEX, une gamme de ruban flexible LED de haute qualité :

- Indice de Rendu de Couleur : **>80** et **>95 / R9>90 / 3 SDCM**
- Flux de **330 à 4 200** lm / ml
- Température de couleur de **2 200 à 6 500 K**, RGB, RGBW 4en1.
- Différents indices de protection : IP20, IP54 et IP68 selon versions

DECOFLEX, une qualité certifiée :

- **Usine certifiée** ISO 9001 :2008, ISO14001 :2004
- ✓ **Normes** : LM80, UL, TUV, CE, Intertek

Une gamme complète :

- **Monochrome :**
 - **IRC >80** : de 330 à 4 200 lm/ml – 3 000 K, colorimétrie de 2 200 à 5 500 K, 24 VDC
 - **IRC 95 / R9>90** : de 1 000 à 2 000 lm/ml – 3 000 K, colorimétrie de 2 700, 3 000, 3 500 et 4 000K, 24 VDC
- **Monochrome à diffusion latérale : IRC >80** : 500 et 1 000 lm/m – 3 000 K, 19.2 W/m, 24 VDC
- **Blanc dynamique, IRC >82** : de 1 800 à 6 500 K, 9.6 W/m, 960 lm/m, 24 VDC
- **Changement de couleur** : RVB et RVB + 4 000 K, LED 4 en1, 24 VDC
- **Flexible horizontalement et verticalement** : RVB ou Monochrome 1 000 lm/m – 3 000 K, 24 VDC
- **Haut rendement** : 150 lm/W à 180 lm/W et jusqu'à 5 200 lm/m

EFFY Plus

130 lm/W

EFFY Plus est une nouvelle gamme de rubans LEDs offrant un **rendement de 17% supérieur** à un DECOFLEX standard. Cette gamme propose des flux allant de **630 lm/m à 2 520 lm/m** avec des puissances de **4,8 W/m à 19,2 W/m**.

EFFY Plus 2835

Led/m	W/m	Lm à 3 000 K	IRC	IP	Page
70	4.8	630	82+	20, 54, 67	145
140	9.6	1 260	82+	20, 54, 67	146
210	19.2	2 250	82+	20, 54, 67	147



DECOFLEX 2835 | 70 | 4.8 W | 24 V

DECOFLEX 2835, 70 LED/ml, 24 V, 4.8 W – 630 lm/ml – 3 000 K

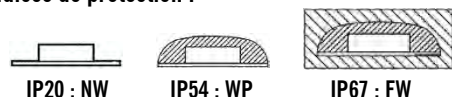
130 lm/W

Type	Decoflex 2835 – 4.8 Watts
Puissance	4.8 Watts / ml
IRC / K	82+ : 2 700, 3 000, 4 000, 5 500 K
Binning	3 SDCM
Tension	24 VDC
Classe	III
LED	350 LED / rouleau de 5 mètres 70 LED / ml
Ecart entre LED	14,29 mm
Gradation	PWM : 1-10V, DALI ou DMX
Sécable	Sections de 100 mm / 7 LED
Protection	IP20 / IP54 / IP67
Température de fonctionnement	-10° / +45°
Longueur maximale connectée	5 mètres sur une connexion 10 mètres avec connexion à chaque extrémité
Durée de vie	50 000 H L70



Référence	K	Lumens / ml.
**282707024	2 700 K	630 lm
**283007024	3 000 K	630 lm
**284007024	4 000 K	665 lm
**285507024	5 500 K	665 lm

** : indices de protection :



- ✓ Profils compatibles : tous les modèles
- ✓ Profils d'aluminium & diffuseurs : pages 185 à 221
- ✓ Contrôle : pages 223 à 239
- ✓ Alimentations : page 297

DECOFLEX 2835 | 140 | 9.6 W | 24 V

EFFY Plus
DECOLIGHTING

DECOFLEX 2835, 140 LED/ml, 24 V, 9.6 W – 1 260 lm/ml – 3 000 K

130 lm/W

Type	Decoflex 2835 – 9.6 Watts
Puissance	9.6 Watts / ml
IRC / K	82+ : 2 700, 3 000, 4 000, 5 500 K
Binning	3 SDCM
Tension	24 VDC
Classe	III
LED	700 LED / rouleau de 5 mètres 140 LED / ml
Ecart entre LED	7.14 mm
Gradation	PWM : 1-10V, DALI ou DMX
Sécable	Sections de 50 mm / 7 LED
Protection	IP20 / IP54 / IP67
Température de fonctionnement	-10° / +45°
Longueur maximale connectée	5 mètres sur une connexion 10 mètres avec connexion à chaque extrémité
Durée de vie	50 000 H L70



Référence	K	Lumens / ml.
**282714024	2 700 K	1 260 lm
**283014024	3 000 K	1 260 lm
**284014024	4 000 K	1 330 lm
**285514024	5 500 K	1 330 lm

** : indices de protection :



- ✓ Profils compatibles : tous les modèles
- ✓ Profils d'aluminium & diffuseurs : pages 185 à 221
- ✓ Contrôle : pages 223 à 239
- ✓ Alimentations : page 297

DECOFLEX 2835 | 210 | 19.2 W | 24 V

DECOFLEX 2835, 210 LED/ml, 24 V, 19.2 W – 2 250 lm/ml - 3000K

130 lm/W

Type	Decoflex 2835 – 19.2 Watts
Puissance	19.2 Watts / ml
IRC / K	82+ : 2 700, 3 000, 4 000, 5 500 K
Binning	3 SDCM
Tension	24 VDC
Classe	III
LED	1050 LED / rouleau de 5 mètres 210 LED / ml
Ecart entre LED	4.76 mm
Gradation	PWM : 1-10V, DALI ou DMX
Sécable	Sections de 33.3 mm / 7 LED
Protection	IP20 / IP54 / IP68
Température de fonctionnement	-10° / +45°
Longueur maximale connectée	5 mètres sur une connexion 10 mètres avec connexion à chaque extrémité
Durée de vie	50 000 H L70



Référence	K	Lumens / ml.
**282721024	2 700 K	2 250 lm
**283021024	3 000 K	2 250 lm
**284021024	4 000 K	2 520 lm
**285521024	5 500 K	2 520 lm

** : indices de protection :



- ✓ Profils compatibles : tous les modèles
- ✓ Profils d'aluminium & diffuseurs : pages 185 à 221
- ✓ Contrôle : pages 223 à 239
- ✓ Alimentations : page 297

GAMME DECOFLEX CLASSIQUE

DECOFLEX 3528

Led/m	W/m	Lm à 3 000 K	IRC	IP	Page
60	4.8	330	82+	20, 54, 68	149
120	9.6	650	82+	20, 54, 68	150
120	9.6	525	90+	20	150
240	16.32	1050	82+	20	151
240	16.32	900	90+	20	151

DECOFLEX 2835

Led/m	W/m	Lm à 3 000 K	IRC	IP	Page
36	8.64	756	82+	20, 54, 68	152
60	14.4	1 260	82+	20, 54, 68	153
120	14.4	900	90+	20	153
120	24	2 580	82+	20, 54	154
120	24	2 200	90+	20	154
168	33.6	3 400	82+	20	155
168	33.6	3 200	90+	20	155
240	48	5 100	82+	20	156
240	48	4 800	90+	20	156

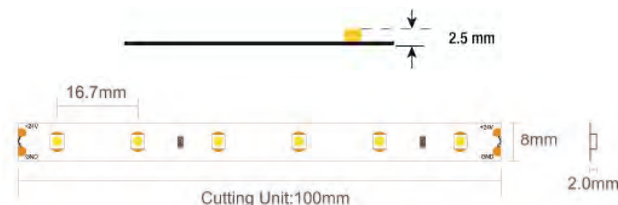
DECOFLEX SPECIAL

Type	Led/m	W/m	Lm à 3 000 K	IRC	IP	Page
2835 – F2D	60	14.4	1 100	82+	20	157
3014 – Latéral	120	14.4	990	82+	20	158
FCOB	504	10	900	82+	20	159
2016 – DW	120	9.6	960	82+	20	160
2016 – DW	240	19.2	1 920	82+	20	161
5050 – RGB	36	8.64	360	82+	20, 54, 68	162
5050 – RGB	60	14.4	540	82+	20, 54, 68	163
5050 – RGB	98	19.2	1 210	82+	20	164
3535 RGB – F2D	60	10.8	310	82+	20	165
5050 – RGBW	60	19.2	900	82+	20, 54	166
5050 – RGBW	84	26.8	1 260	82+	20	167

DECOFLEX 3528 | 60 | 4.8 W | 24 V

DECOFLEX 3528, 60 LED/ml, 24 V, 4.8 W – 330 lm/ml – 3 000 K

Type	Decoflex 3528 – 4.8 Watts
Puissance	4.8 Watts / ml
IRC / K	82+ : 2 700, 3 000, 4 000, 5 500 K
Binning	3 SDCM
Tension	24 VDC
Classe	III
LED	300 LED / rouleau de 5 mètres 60 LED / ml
Ecart entre LED	16.7 mm
Gradation	PWM : 1-10V, DALI ou DMX
Sécable	Sections de 100 mm / 6 LED
Protection	IP20 / IP54 / IP68
Température de fonctionnement	-10° / +45°
Longueur maximale connectée	5 mètres sur une connexion 10 mètres avec connexion à chaque extrémité
Durée de vie	50 000 H L70



Référence	K	Lumens / ml.
**352706024	2 700 K	300 lm
**353006024	3 000 K	330 lm
**354006024	4 000 K	390 lm
**355506024	5 500 K	400 lm

** : indices de protection :

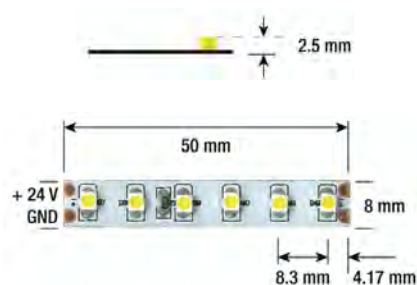


- ✓ Profils compatibles : tous les modèles
- ✓ Profilés d'aluminium & diffuseurs : pages 185 à 221
- ✓ Contrôle : pages 223 à 239
- ✓ Alimentations : page 297

DECOFLEX 3528 | 120 | 9.6 W | 24 V

DECOFLEX 3528, 120 LED/ml, 24 V, 9.6 W – 650 lm/ml – 3 000 K

Type	Decoflex 3528 – 9.6 Watts
Puissance	9.6Watts / ml
IRC / K	82+ : 2 400, 2 700, 3 000, 4 000, 5 500 K 90+ : 3 000, 4 000 K
Binning	3 SDCM
Tension	24 VDC
Classe	III
LED	600 LED / rouleau de 5 mètres 120 LED / ml
Ecart entre LED	8.3 mm
Gradation	PWM : 1-10V, DALI ou DMX
Sécable	Sections de 50 mm / 6 LED
Protection	IRC 82+ : IP20 / IP54 / IP68 IRC 90+ : IP20
Température de fonctionnement	-10° / +45°
Longueur maximale connectée	5 mètres sur une connexion 10 mètres avec connexion à chaque extrémité
Durée de vie	50 000 H L70



Version IRC 82+		
Références	K	Lumens / ml.
**352412024	2 400 K	600 lm
**352712024	2 700 K	650 lm
**353012024	3 000 K	650 lm
**354012024	4 000 K	750 lm
**355512024	5 500 K	800 lm

Version IRC 90+		
Références	K	Lumens / ml.
NW353012024HC	3 000 K	525 lm
NW354012024HC	4 000 K	540 lm

Indices de protection :



IP20 : NW

** : indices de protection :

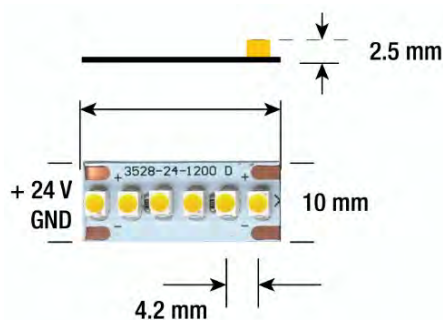


- ✓ Profils compatibles : tous les modèles
- ✓ Profils d'aluminium & diffuseurs : pages 185 à 221
- ✓ Contrôle : pages 223 à 239
- ✓ Alimentations : page 297

DECOFLEX 3528 | 240 | 16.32 W | 24 V

DECOFLEX 3528, 240 LED/ml, 24 V, 16.32 W-1 050 lm/ml – 3 000 K

Type	Decoflex 3528 – 16.32 Watts
Puissance	16.32 Watts / ml
Tension	24 VDC
IRC / K	82+ : 2 700, 3 000, 4 000, 5 500 K 90+ : 3 000, 4 000 K
Binning	3 SDCM
Classe	III
LED	1 200 LED / rouleau de 5 mètres 240 LED / ml
Ecart entre LED	4.2 mm
Gradation	PWM : 1-10V, DALI ou DMX
Sécable	Sections de 25 mm / 6 LED
Protection	IRC 82+ : IP20 / IP54 / IP68 IRC 90+ : IP20
Température de fonctionnement	-10° / +45°
Longueur maximale connectée	2.5 mètres sur une connexion 5 mètres avec connexion à chaque extrémité
Durée de vie	50 000 H L70



Version IRC 82+		
Références	K	Lumens / m.
NW352724024	2 700 K	1 000 lm
NW353024024	3 000 K	1 050 lm
NW354024024	4 000 K	1 150 lm
NW355524024	5 500 K	1 150 lm

Version IRC 90+		
Références	K	Lumens / m.
NW353024024HC	3 000 K	900 lm
NW354024024HC	4 000 K	960 lm



- ✓ Profilés compatibles : tous les modèles, sauf R10 et A16
- ✓ Profilés d'aluminium & diffuseurs : pages 185 à 221
- ✓ Contrôle : pages 223 à 239
- ✓ Alimentations : page 297

DECOFLEX 2835 | 36 | 8.64 W | 24 V

DECOFLEX 2835, 36 LED/ml, 24 V, 8.64 W-756 lm/ml – 3 000 K

Type	Decoflex 2835 – 8.64 Watts
Puissance	8.64 Watts / ml
IRC / K	82+ : 2 700, 3 000, 4 000 K
Binning	3 SDCM
Tension	24 VDC
Classe	III
LED	180 LED / rouleau de 5 mètres 36 LED / ml
Ecart entre LED	27.8 mm
Gradation	PWM : 1-10V, DALI ou DMX
Sécable	Sections de 167 mm / 6 LED
Protection	IP20 / IP54 / IP68
Température de fonctionnement	-10° / +45°
Longueur maximale connectée	5 mètres sur une connexion 10 mètres avec connexion à chaque extrémité
Durée de vie	50 000 H L70



Référence	K	Lumens / m.
**282703624	2 700 K	756 lm
**283003624	3 000 K	756 lm
**284003624	4 000 K	900 lm



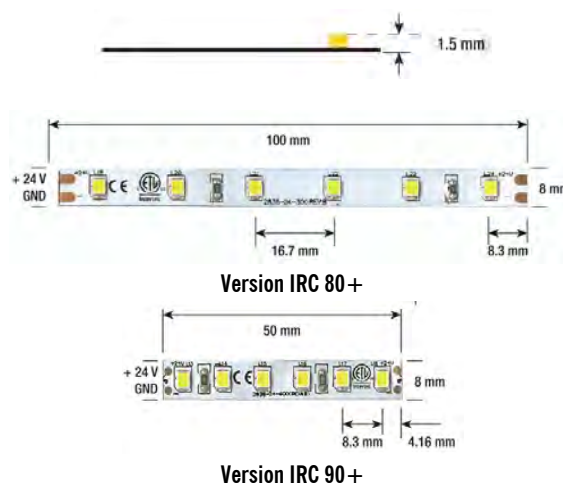
- ✓ **Profils compatibles** : tous les modèles, sauf R10 et A16
- ✓ **Profils d'aluminium & diffuseurs** : pages 185 à 221
- ✓ **Contrôle** : pages 223 à 239
- ✓ **Alimentations** : page 297

DECOFLEX 2835 | 60 | 14.4 W | 24 V

DECOFLEX 2835, 60 LED/ml, 24V, 14.4 W-1 260 lm/ml – 3 000 K

Version IRC90+ : 120 LED/m

Type	Decoflex 2835 – 14.4 Watts
Puissance	14.4 Watts / ml
IRC / K	82+ : 2 400, 2 700, 3 000, 4 000, 5 500 K 90+ : 2 700, 3 000, 4 000 K
Binning	3 SDCM
Tension	24 VDC
Classe	III
LED	300 LED / rouleau de 5 mètres 60 LED / ml
Ecart entre LED	IRC 80+ : 16.7 mm IRC 90+ : 8.3 mm
Gradation	PWM : 1-10V, DALI ou DMX
Sécable	Sections de 100 mm / 6 LED
Protection	IRC 82+ : IP20 / IP54 / IP68 IRC 90+ : IP20
Température de fonctionnement	-10° / +45°
Longueur maximale connectée	5 mètres sur une connexion 10 mètres avec connexion à chaque extrémité
Durée de vie	50 000 H L70



Versions IRC 82+	K	Lumens / ml.
**282406024	2 400 K	1 260
**282706024	2 700 K	1 260
**283006024	3 000 K	1 260
**284006024	4 000 K	1 500
**285506024	5 500 K	1 500

Versions IRC 90+	K	Lumens / ml.
NW282712024HC14	2 700 K	880
NW283012024HC14	3 000 K	900
NW284012024HC14	4 000 K	960

** : indices de protection :



Indice de protection :

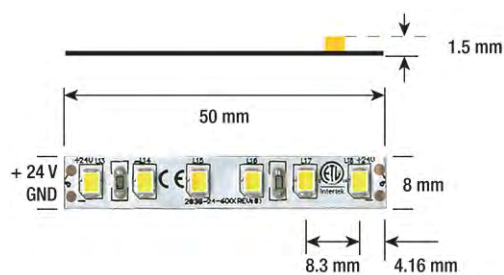


- ✓ Profilés compatibles : tous les modèles, sauf R10 et A16
- ✓ Profilés d'aluminium & diffuseurs : pages 185 à 221
- ✓ Contrôle : pages 223 à 239
- ✓ Alimentations : page 297

DECOFLEX 2835 | 120 | 24 W | 24 V

DECOFLEX 2835, 120 LED/ml, 24 V, 24 W-2 580lm/ml – 3 000 K

Type	Decoflex 2835 – 24 Watts
Puissance	24 Watts / ml
IRC / K	82+ : 2 400, 2 700, 3 000, 4 000 K 90+ : 2 700, 3 000, 4 000 K
Binning	3 SDCM
Tension	24 VDC
Classe	III
LED	600 LED / rouleau de 5 mètres 120 LED / ml
Ecart entre LED	8.3 mm
Gradation	PWM : 1-10V, DALI ou DMX
Sécable	Sections de 50 mm / 6 LED
Protection	IRC 82+ : IP20 / IP54 IRC 90+ : IP20
Température de fonctionnement	-10° / +45°
Longueur maximale connectée	5 mètres sur une connexion
Durée de vie	50 000 H L70



Versions IRC 82+	K	Lumens / ml.
**282712024	2 400 K	2 200
**282712024	2 700 K	2 450
**283012024	3 000 K	2 580
**284012024	4 000 K	2 750

Versions IRC 90+	K	Lumens / ml.
NW282712024HC24	2 700 K	2 100
NW283012024HC24	3 000 K	2 200
NW284012024HC24	4 000 K	2 300

**Indice de protection :



Indice de protection :



IP20 : NW

- ✓ Profilés compatibles : tous les modèles, sauf R10, A16 et SL7
- ✓ Profilés d'aluminium & diffuseurs : pages 185 à 221
- ✓ Contrôle : pages 223 à 239
- ✓ Alimentations : page 297

DECOFLEX 2835 | 168 | 33.6 W | 24 V

DECOFLEX 2835, 168 LED/ml, 24 V, 33.6 W-3 400 lm/ml – 3 000 K

Type	Decoflex 2835 – 33.6 Watts
Puissance	33.6 Watts / ml
IRC / K	82+ : 2 400, 2 700, 3 000, 4 000 K 90+ : 2 700, 3 000, 4 000 K
Binning	3 SDCM
Tension	24 VDC
Classe	III
LED	504 LED / rouleau de 3 mètres 168 LED / ml
Ecart entre LED	6 mm
Gradation	PWM : 1-10V, DALI ou DMX
Sécable	Sections de 35.7 mm / 6 LED
Protection	IP20
Température de fonctionnement	-10° / +45°
Longueur maximale connectée	3 mètres sur une connexion
Durée de vie	50 000 H L70



Versions IRC 82+	K	Lumens / ml.
**282716824	2 400 K	3 000
**282716824	2 700 K	3 200
**283016824	3 000 K	3 400
**284016824	4 000 K	3 600

Versions IRC 90+	K	Lumens / ml.
NW282716824HC24	2 700 K	3 000
NW283016824HC24	3 000 K	3 200
NW284016824HC24	4 000 K	3 400

**Indice de protection :



IP20 : NW

Indice de protection :



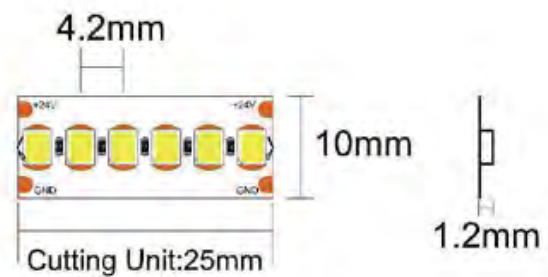
IP20 : NW

- ✓ Profilés compatibles : tous les modèles, sauf R10, A16 et SL7
- ✓ Profilés d'aluminium & diffuseurs : pages 185 à 221
- ✓ Contrôle : pages 223 à 239
- ✓ Alimentations : page 297

DECOFLEX 2835 | 240 | 48 W | 24 V

DECOFLEX 2835, 240 LED/ml, 24 V, 48 W-5 100lm/ml – 3 000 K

Type	Decoflex 2835 – 48 Watts
Puissance	48 Watts / ml
IRC / K	82+ : 2 400, 2 700, 3 000, 4 000 K 90+ : 2 700, 3 000, 4 000 K
Binning	3 SDCM
Tension	24 VDC
Classe	III
LED	720 LED / rouleau de 3 mètres 240 LED / ml
Ecart entre LED	4.2 mm
Gradation	PWM : 1-10V, DALI ou DMX
Sécable	Sections de 25 mm / 6 LED
Protection	IP20
Température de fonctionnement	-10° / +45°
Longueur maximale connectée	3 mètres sur une connexion
Durée de vie	50 000 H L70



Versions IRC 82+	K	Lumens / ml.
**282724024	2 400 K	4 600
**282724024	2 700 K	4 900
**283024024	3 000 K	5 100
**284024024	4 000 K	5 300

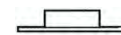
Versions IRC 90+	K	Lumens / ml.
NW282724024HC24	2 700 K	4 600
NW283024024HC24	3 000 K	4 800
NW284024024HC24	4 000 K	5 000

**Indice de protection :



IP20 : NW

Indice de protection :



IP20 : NW

- ✓ Profils compatibles : uniquement EP16
- ✓ Profils d'aluminium & diffuseurs : pages 185 à 221
- ✓ Contrôle : pages 223 à 239
- ✓ Alimentations : page 297

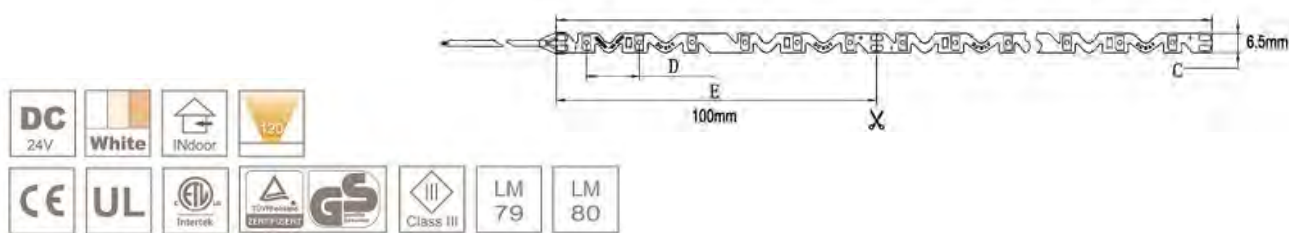
DECOFLEX 2835 | 60 | 14.4 W – F2D

DECOFLEX 2835, 60 LED/ml, 24 V, 14.4 W-1 100 lm/ml – 3 000 K

Type	Decoflex 2835 – 0.2W – 60 LED / ml.
Puissance	14.4 Watts / mètre linéaire.
IRC / K	82+ : 2 700, 3 000, 4 000 K
Binning	3 SDCM
Tension	24 VDC
Classe	III
LED	180 LED / rouleau de 3 mètres 60 LED / mètre linéaire
Ecart entre LED	16.7 mm
Gradation	PWM : 1-10V, DALI ou DMX
Sécable	Sections de 100 mm / 6 LED
Protection	IP20
Température de fonctionnement	-10° / +45°
Longueur maximale connectée	3 mètres sur une connexion 6 mètres avec connexion à chaque extrémité
Durée de vie	50 000 H L70



Decoflex F2D, flexible horizontalement et verticalement.



Référence	K	Lumens / ml.
NWF2D282706024	2 700 K	1 050
NWF2D 283006024	3 000 K	1 100
NWF2D 284006024	4 000 K	1 200

Indice de protection :



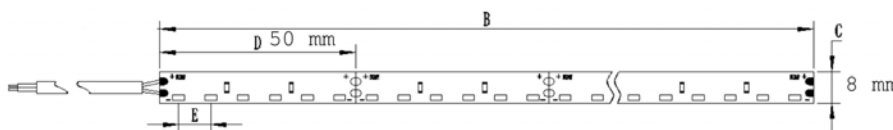
IP20 : NW

- ✓ Profilés compatibles : tous les modèles, sauf R10 et A16
- ✓ Profilés d'aluminium & diffuseurs : pages 185 à 221
- ✓ Contrôle : pages 223 à 239
- ✓ Alimentations : page 297

DECOFLEX 3014 | 120 | 14.4 W – latérale

DECOFLEX 2835, 120 LED/ml, 24 V, 14.4 W-990 lm/ml – 3 000 K

Type	Decoflex 3014 diffusion latérale – 14.4 Watts
Puissance	14.4 Watts / ml
IRC / K	82+ / 2 700, 3 000, 4 000 K
Binning	3 SDCM
Tension	24 VDC
Classe	III
LED	600 LED / rouleau de 5 mètres 120 LED / mètre linéaire
Ecart entre LED	8.3 mm
Gradation	PWM : 1-10V, DALI ou DMX
Sécable	Sections de 50 mm / 6 LED
Protection	IP20
Température de fonctionnement	-10° / +45°
Longueur maximale connectée	5 mètres sur une connexion 10 mètres avec connexion à chaque extrémité
Durée de vie	50 000 H L70



Référence	K	Lumens / ml.
**302706024	2 700 K	950
**303006024	3 000 K	990
**304006024	4 000 K	1 050

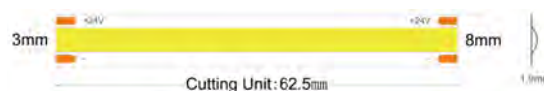
Indice de protection :  IP20 : NW

- ✓ **Profils compatibles :** tous les modèles, sauf R10 et A16
- ✓ **Profils d'aluminium & diffuseurs :** pages 146 à 180
- ✓ **Contrôle :** pages 181 à 197
- ✓ **Alimentations :** page 251 à 253

FCOB | 10 W

DECOFLEX FCOB, 504 LED/ml, 24 V, 10 W-900 lm/ml – 3 000 K

Type	Decoflex FCOB – 10Watts
Puissance	10 Watts / ml
IRC / K	82+ / 2 700, 3 000, 4 000 K
Binning	3 SDCM
Tension	24 VDC
Classe	III
LED	2 520 LED / rouleau de 5 mètres 504 LED / mètre linéaire
Ecart entre LED	0 mm
Gradation	PWM : 1-10V, DALI ou DMX
Sécable	Sections de 62,5 mm / 32 LED
Protection	IP20
Température de fonctionnement	-10° / +45°
Longueur maximale connectée	5 mètres sur une connexion 10 mètres avec connexion à chaque extrémité
Durée de vie	50 000 H L70



Référence	K	Lumens / ml.
NWCOB2724	2 700 K	900
NWCOB3024	3 000 K	900
NWCOB4024	4 000 K	1 035

Indice de protection :



IP20 : NW

- ✓ Profils compatibles : tous les modèles, sauf R10 et A16
- ✓ Profils d'aluminium & diffuseurs : pages 185 à 221
- ✓ Contrôle : pages 223 à 239
- ✓ Alimentations : page 297

DECOFLEX 2016 DW | 120 | 9.6 W

DECOFLEX 2016, 120 LED/ml, 24 V, 9.6 W-960 lm/ml – 3 000 K

Type	Decoflex 2016 – 0.1W – 60 LED / ml.
Puissance	9.6 Watts / mètre linéaire.
IRC / K	82+ : 1 800 à 6 500 K
Binning	3 SDCM
Tension	24 VDC
Classe	III
LED	600 LED / rouleau de 5 mètres 120 LED / mètre linéaire
Ecart entre LED	16.7 mm
Gradation	PWM : 1-10V, DALI ou DMX
Sécable	Sections de 100 mm / 6 LED
Protection	IP20
Température de fonctionnement	-10° / +45°
Longueur maximale connectée	5 mètres sur une connexion
Durée de vie	50 000 H L70



Référence	K	Lumens / ml.
NW20DW12024	1 800 à 6 500 K	960

Indice de protection :



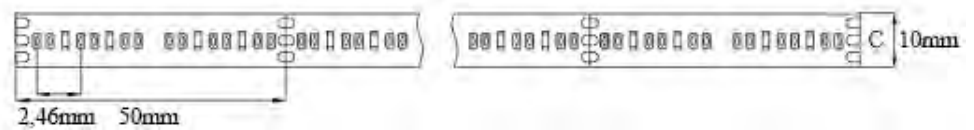
IP20 : NW

- ✓ Profils compatibles : tous les modèles, sauf R10 et A16
- ✓ Profils d'aluminium & diffuseurs : pages 185 à 221
- ✓ Contrôle : pages 223 à 239
- ✓ Alimentations : page 297

DECOFLEX 2016 DW | 240 | 19.2 W

DECOFLEX 2016, 120 LED/ml, 24 V, 19.2 W-1 920 lm/ml – 3 000 K

Type	Decoflex 2016 – 0.1W – 240 LED / ml.
Puissance	19.2 Watts / mètre linéaire.
IRC / K	82+ : 1 800 à 6 500 K
Binning	3 SDCM
Tension	24 VDC
Classe	III
LED	1 200 LED / rouleau de 5 mètres 240 LED / mètre linéaire
Ecart entre LED	8.33 mm
Gradation	PWM : 1-10V, DALI ou DMX
Sécable	Sections de 50 mm / 6 LED
Protection	IP20
Température de fonctionnement	-10° / +45°
Longueur maximale connectée	5 mètres sur une connexion
Durée de vie	50 000 H L70



Référence	K	Lumens / ml.
NW20DW12024	1 800 à 6 500 K	1 920

Indice de protection :



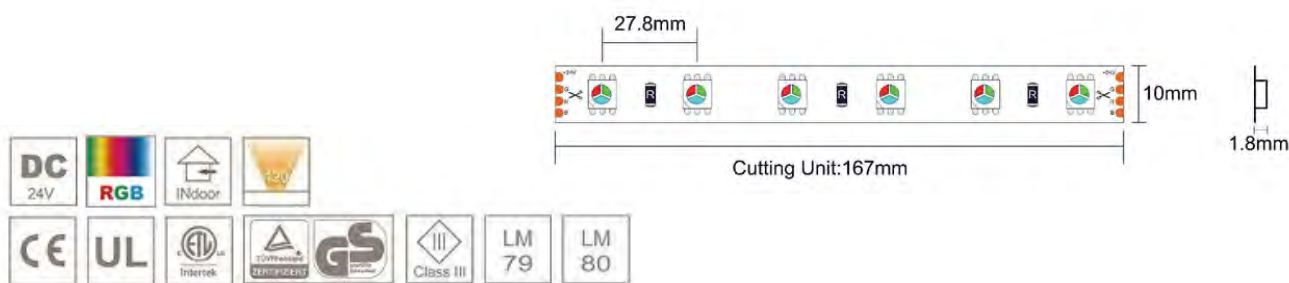
IP20 : NW

- ✓ **Profilés compatibles : tous les modèles, sauf R10 et A16**
- ✓ **Profilés d'aluminium & diffuseurs : pages 185 à 221**
- ✓ **Contrôle : pages 223 à 239**
- ✓ **Alimentations : page 297**

DECOFLEX 5050 RGB | 36 | 8.64 W

DECOFLEX 5050, 36 LED/ml, 24 V, 8.64 W-360 lm/ml

Type	Decoflex 5050 – 0.2W – 36 LED / ml.
Puissance	8.64 Watts / mètre linéaire.
IRC / K	82+ : RGB
Binning	3 SDCM
Tension	24 VDC
Classe	III
LED	180 LED / rouleau de 5 mètres 36 LED / mètre linéaire
Ecart entre LED	27.8 mm
Gradation	PWM : 1-10V, DALI ou DMX
Sécable	Sections de 167 mm / 6 LED
Protection	IP20
Température de fonctionnement	-10° / +45°
Longueur maximale connectée	5 mètres sur une connexion
Durée de vie	50 000 H L70



Référence	K	Lumens / ml.
NW50RGB03624	RGB	360

Indice de protection :

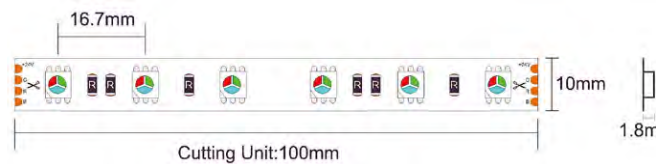


- ✓ Profils compatibles : tous les modèles, sauf R10 et A16
- ✓ Profils d'aluminium & diffuseurs : pages 185 à 221
- ✓ Contrôle : pages 223 à 239
- ✓ Alimentations : page 297

DECOFLEX 5050 | RGB | 60 | 14.4 W

DECOFLEX 5050, RGB, 60 LED/ml, 14.4 W

Type	Decoflex 5050, RGB, 14.4 Watts
Puissance	14.4 Watts / ml
IRC / K	82+ : RGB
Tension	24 VDC
Classe	III
LED	300 LED 5050 / rouleau de 5 mètres 60 LED 5050 / mètre linéaire
Ecart entre LED	16.7 mm
Gradation	PWM : 1-10V, DALI ou DMX
Sécable	Sections de 100 mm / 6 LED
Protection	Selon version : IP20, IP54, IP68
Température de fonctionnement	-10° / +45°
Longueur maximale connectée	5 mètres sur une connexion 10 mètres avec connexion à chaque extrémité
Durée de vie	50 000 H L70



Référence	CCT	Lumens / m.
**50RGB06024	RVB	120/240/180

** : indices de protection :



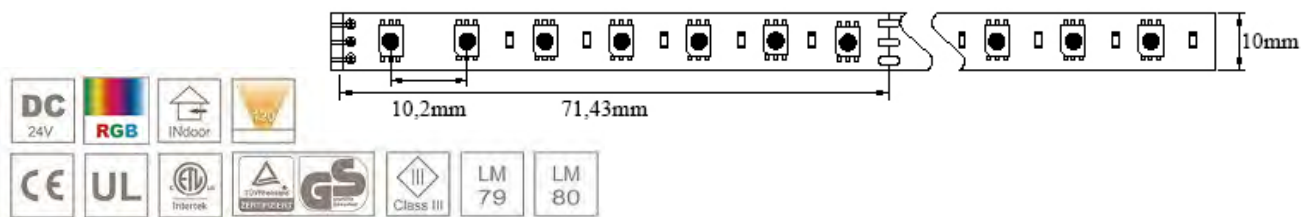
- ✓ Profils compatibles : tous les modèles, sauf R10 et A16
- ✓ Profils d'aluminium & diffuseurs : pages 185 à 221
- ✓ Contrôle : pages 223 à 239
- ✓ Alimentations : page 297

DECOFLEX 5050 | RGB | 98 | 19.2 W

DECOFLEX
DECOLIGHTING

DECOFLEX 5050, RGB, 98 LED/ml, 19.2 W

Type	Decoflex 5050, RGB, 19.2 Watts
Puissance	19.2 Watts / ml
IRC / K	82+ : RGB
Tension	24 VDC
Classe	III
LED	490 LED 5050 / rouleau de 5 mètres 98 LED 5050 / mètre linéaire
Ecart entre LED	10.2 mm
Gradation	PWM : 1-10V, DALI ou DMX
Sécable	Sections de 71.4 mm / 7 LED
Protection	Selon version : IP20
Température de fonctionnement	-10° / +45°
Longueur maximale connectée	5 mètres sur une connexion 10 mètres avec connexion à chaque extrémité
Durée de vie	50 000 H L70



Référence	CCT	Lumens / m.
NW50RGB09824	RVB	270/780/160

** : indices de protection :



- ✓ Profilés compatibles : tous les modèles, sauf R10 et A16
- ✓ Profilés d'aluminium & diffuseurs : pages 185 à 221
- ✓ Contrôle : pages 223 à 239
- ✓ Alimentations : page 297

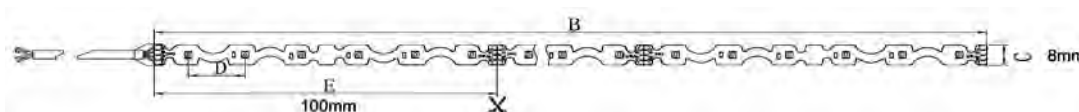
DECOFLEX 3535 | RGB | 60 | 10.8 W – F2D

DECOFLEX 335, RGB, 60 LED/ml, 10.8W

Type	Decoflex 3535, RGB, 10.8 Watts, F2D
Puissance	10.8 Watts / ml
IRC / K	82+ : RGB
Tension	24 VDC
Classe	III
LED	180 LED 3535 / rouleau de 3 mètres 60 LED 3535 / mètre linéaire
Ecart entre LED	16.7 mm
Gradation	PWM : 1-10V, DALI ou DMX
Sécable	Sections de 100 mm / 6 LED
Protection	IP20
Température de fonctionnement	-10° / +45°
Longueur maximale connectée	3 mètres sur une connexion 6 mètres avec connexion à chaque extrémité
Durée de vie	50 000 H L70



Decoflex F2D, flexible horizontalement et verticalement.



Référence	CCT	Lumens / m.
NW35F2DRGB06024	RVB	310

Indice de protection :



IP20 : NW

- ✓ Profils compatibles : tous les modèles, sauf R10 et A16
- ✓ Profils d'aluminium & diffuseurs : pages 185 à 221
- ✓ Contrôle : pages 223 à 239
- ✓ Alimentations : page 297

DECOFLEX 5050 | RGBW | 60 | 19.2 W

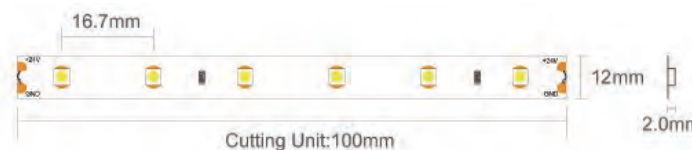
DECOFLEX
DECOLIGHTING

Luminaires
Groma
Kaneo
Wise
Nowa
Downlight
Projecteurs
Dychroline
Muse
Decoflex
Neoflex
Profils
Contrôles
Tetrys
Flood
Powerline
Encastres
Alimentations

Ruban flexible 5050, rouleau de 5 mètres, RGBW 4en1

Caractéristiques Générales

Type	Decoflex 5050 – RGBW, 19,2 watts.
Puissance	19.20 Watts / ml
IRC / K	82+ : RGB
Tension	24 VDC
Classe	III
LED	300 LED 5050 / rouleau de 5 mètres 60 LED 5050 / mètre linéaire
Ecart entre LED	16.7 mm
Gradation	PWM : 1-10V, DALI ou DMX
Sécable	Sections de 100 mm. / 6 LED
Protection	IP20 / IP54 / IP68
Température de fonctionnement	-10° / +45°
Longueur maximale connectée	5 mètres sur une connexion
Durée de vie	50 000 H L70



Référence	CCT	IRC	Lumens / m.
**50RGBW06024	RVB + 4 000 K	4 000 K : 82+	900

** : indices de protection :



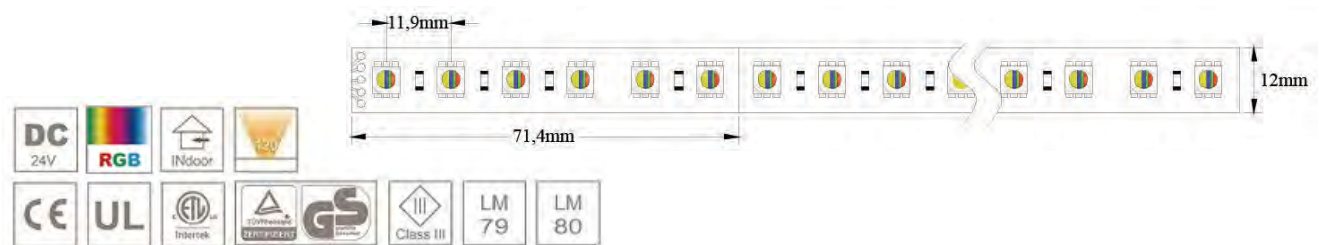
- ✓ Profils compatibles : tous les modèles, sauf R10 et A16
- ✓ Profilés d'aluminium & diffuseurs : pages 185 à 221
- ✓ Contrôle : pages 223 à 239
- ✓ Alimentations : page 297

DECOFLEX 5050 | RGBW | 84 | 26.88 W

Ruban flexible 5050, rouleau de 5 mètres, RGBW 4en1

Caractéristiques Générales

Type	Decoflex 5050 – RGBW, 26.88 watts.
Puissance	26.88 Watts / ml
IRC / K	82+ : RGB
Tension	24 VDC
Classe	III
LED	420 LED 5050 / rouleau de 5 mètres 84 LED 5050 / mètre linéaire
Ecart entre LED	11.9 mm
Gradation	PWM : 1-10V, DALI ou DMX
Sécable	Sections de 71.4 mm. / 6 LED
Protection	IP20
Température de fonctionnement	-10° / +45°
Longueur maximale connectée	5 mètres sur une connexion
Durée de vie	50 000 H L70



Référence	CCT	IRC	Lumens / m.
NW50RGBW06024	RVB + 4 000 K	4 000 K : 82+	1 260

** : indices de protection :



- ✓ Profilés compatibles : tous les modèles, sauf R10 et A16
- ✓ Profilés d'aluminium & diffuseurs : pages 185 à 221
- ✓ Contrôle : pages 223 à 239
- ✓ Alimentations : page 297

Haut-rendement 150-180lm/W



Une gamme de **DECOFLEX** Haut-rendement allant de 150lumens/Watts à 180 lumens/Watts.

Idéal pour réduire la puissance des alimentations, toute en gardant une puissance lumineuse optimale.

DECOFLEX HAUT-RENDEMENT 2835

Led/m	W/m	Lm à 3 000 K	IRC	IP	Page
64	11.52	1 700	82+	20	169
128	23.04	4 140	82+	20	170
160	28.80	5 180	82+	20	171

DECOFLEX 2835 | 64 | 11.52 W/m | 150 Lm/W

DECOFLEX 2835, 64 LED/ml, 24 V, 1.52 W-1 700 lm/ml – 3 000 K

Type	Decoflex 2835 – 24 Watts
Puissance	24 Watts / ml
IRC / K	82+ : 2 400, 2 700, 3 000, 4 000 K
Binning	3 SDCM
Tension	24 VDC
Classe	III
LED	320 LED / rouleau de 5 mètres 64 LED / ml
Ecart entre LED	15.6 mm
Gradation	PWM : 1-10V, DALI ou DMX
Sécable	Sections de 125 mm / 8 LED
Protection	IP20
Température de fonctionnement	-10° / +45°
Longueur maximale connectée	5 mètres sur une connexion
Durée de vie	50 000 H L70



Référence	K	Lumens / ml.
NW282406424HR	2 400 K	1 500
NW282706424HR	2 700 K	1 700
NW283006424HR	3 000 K	1 700
NW284006424HR	4 000 K	1 700

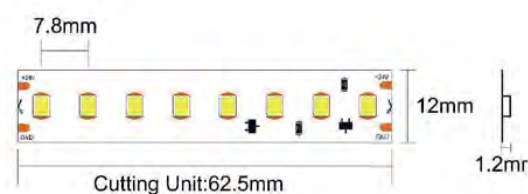
Indice de protection :  IP20 : NW

- ✓ Profilés compatibles : tous les modèles, sauf R10 et A16
- ✓ Profilés d'aluminium & diffuseurs : pages 185 à 221
- ✓ Contrôle : pages 223 à 239
- ✓ Alimentations : page 297

DECOFLEX 2835 | 128 | 23.04 W/m | 150 Lm/W

DECOFLEX 2835, 128 LED/ml, 24 V, 23.04 W-4 140 lm/ml – 3 000 K

Type	Decoflex 2835 – 23.04 Watts
Puissance	23.04 Watts / ml
IRC / K	82+ : 2400, 2700, 3000, 4000 K
Binning	3 SDCM
Tension	24 VDC
Classe	III
LED	640 LED / rouleau de 5 mètres 128 LED / ml
Ecart entre LED	7.8 mm
Gradation	PWM : 1-10V, DALI ou DMX
Sécable	Sections de 62.5 mm / 8 LED
Protection	IP20
Température de fonctionnement	-10° / +45°
Longueur maximale connectée	5 mètres sur une connexion
Durée de vie	50 000 H L70



Référence	K	Lumens / ml.
NW282412824HR	2 400 K	4 060
NW282712824HR	2 700 K	4 060
NW283012824HR	3 000 K	4 140
NW284012824HR	4 000 K	4 140

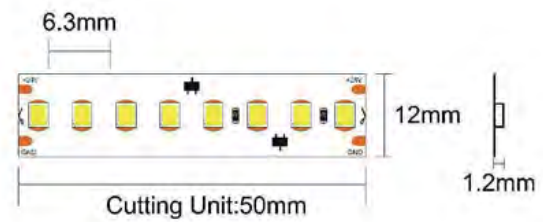
Indice de protection :  IP20 : NW

- ✓ Profils compatibles : tous les modèles, sauf R10 et A16
- ✓ Profils d'aluminium & diffuseurs : pages 185 à 221
- ✓ Contrôle : pages 223 à 239
- ✓ Alimentations : page 297

DECOFLEX 2835 | 160 | 28.80W/ml | 180 Lm/W

DECOFLEX 2835, 160 LED/ml, 24 V, 28.80 W-5 180 lm/ml – 3 000 K

Type	Decoflex 2835 – 28.80 Watts
Puissance	28.80 Watts / ml
IRC / K	82+ : 2 400, 2 700, 3 000, 4 000 K
Binning	3 SDCM
Tension	24 VDC
Classe	III
LED	480 LED / rouleau de 3 mètres 160 LED / ml
Ecart entre LED	6.3 mm
Gradation	PWM : 1-10V, DALI ou DMX
Sécable	Sections de 50 mm / 8 LED
Protection	IP20
Température de fonctionnement	-10° / +45°
Longueur maximale connectée	3 mètres sur une connexion
Durée de vie	50 000 H L70



Références	K	Lumens / ml.
NW282416024HR	2 400 K	5 080
NW282716024HR	2 700 K	5 080
NW283016024HR	3 000 K	5 180
NW284016024HR	4 000 K	5 180

**Indice de protection :  IP20 : NW

- ✓ Profilés compatibles : tous les modèles, sauf R10 et A16
- ✓ Profilés d'aluminium & diffuseurs : pages 185 à 221
- ✓ Contrôle : pages 223 à 239
- ✓ Alimentations : page 297

PREMIUM – IRC95 / R9 > 90



DECOFLEX 2016, largeur 3.5 mm, 120 led-14.4 W-800 lm/ml – 3 000 K
disponible en 3 000, 35 00 & 4 000 K.



DECOFLEX 2835, 120 LED-14.4W-1 000lm/ml & 240 LED-24 W-ml-1 800 lm/ml, 3 000 K
disponible en 3 000, 3 500 & 4 000 K.

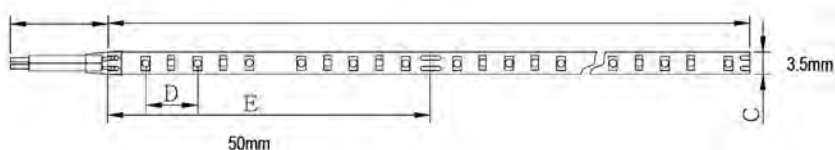
DECOFLEX Premium IRC 95

Type	Led/m	W/m	Lm à 3 000 K	IRC	IP	Page
2016	120	14.4	1 200	95	20	173
2016	240	24	2 000	95	20	174
2835	120	14.4	1 200	95	20	175
2835	240	24	2 040	95	20	176

DECOFLEX 2016 | 120 | IRC95

DECOFLEX 2016, 120 LED/ml, 24 V, 14.4 W-1 200 lm/ml – 3 000 K

Type	Decoflex 2016 – 14.4 Watts – largeur 3.5 mm
Puissance	14.4 Watts / ml
IRC / K	95 : 3 000, 3 500, 4 000 K
Binning	3 SDCM
Tension	24 VDC
Classe	III
LED	600 LED / rouleau de 5 mètres 120 LED / ml
Ecart entre LED	8.3 mm
Gradation	PWM : 1-10V, DALI ou DMX
Sécable	Sections de 50 mm / 6 LED
Protection	IP20
Température de fonctionnement	-10° / +45°
Longueur maximale connectée	5 mètres sur une connexion
Durée de vie	50 000 H L70



Référence	K	Lumens / ml.
NW20301202495	3 000 K	1 200
NW20351202495	3 500 K	1 200
NW20401202495	4 000 K	1 200

Indice de protection :

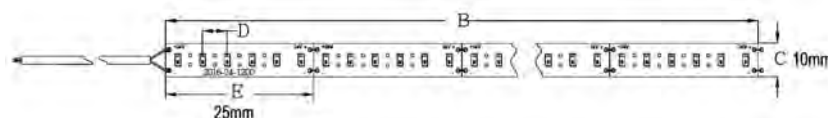


- ✓ Profilés compatibles : tous les modèles
- ✓ Profilés d'aluminium & diffuseurs : pages 185 à 221
- ✓ Contrôle : pages 223 à 239
- ✓ Alimentations : page 297

DECOFLEX 2016 | 240 | IRC 95

DECOFLEX 2016, 240 LED/ml, 24 V, 24 W-2 000 lm/ml – 3 000 K

Type	Decoflex 2016 – 24 Watts
Puissance	24 Watts / ml
IRC / K	95 : 3 000, 3 500, 4 000 K
Binning	3 SDCM
Tension	24 VDC
Classe	III
LED	1 200 LED / rouleau de 5 mètres 240 LED / ml
Ecart entre LED	4.17 mm
Gradation	PWM : 1-10V, DALI ou DMX
Sécable	Sections de 25 mm / 6 LED
Protection	IP20
Température de fonctionnement	-10° / +45°
Longueur maximale connectée	5 mètres sur une connexion
Durée de vie	50 000 H L70



Référence	K	Lumens / ml.
NW20302402495	3 000 K	2 000
NW20352402495	3 500 K	2 000
NW20402402495	4 000 K	2 000

Indice de protection :

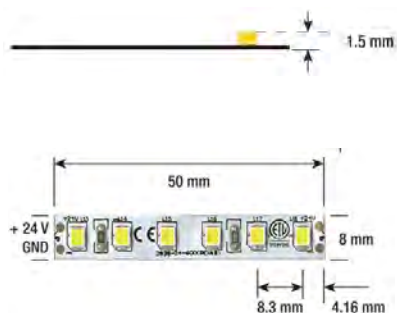
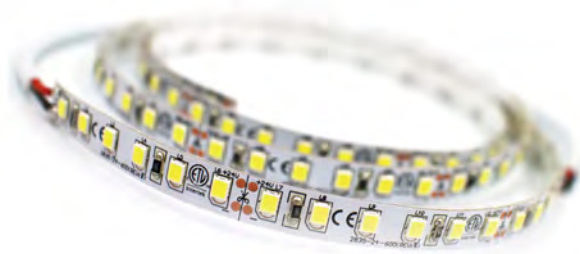


- ✓ Profils compatibles : tous les modèles, sauf R10 et A16
- ✓ Profils d'aluminium & diffuseurs : pages 185 à 221
- ✓ Contrôle : pages 223 à 239
- ✓ Alimentations : page 297

DECOFLEX 2835 | 120 | 14.4 W | IRC 95

DECOFLEX 2835, 120 LED/ml, 24 V, 14.4 W-1 200 lm/ml – 3 000 K

Type	Decoflex 2835/95 – 14.4 Watts
Puissance	14.4 Watts / ml
IRC / K	95 : 3 000, 3 500, 4 000 K
Binning	3 SDCM
Tension	24 VDC
Classe	III
LED	600 LED / rouleau de 5 mètres 120 LED / ml
Ecart entre LED	8.3 mm
Gradation	PWM : 1-10V, DALI ou DMX
Sécable	Sections de 50 mm / 6 LED
Protection	IP20
Température de fonctionnement	-10° / +45°
Longueur maximale connectée	5 mètres sur une connexion
Durée de vie	50 000 H L70



Référence	K	Lumens / ml.
NW28301202495	3 000 K	1 200
NW28351202495	3 500 K	1 200
NW28401202495	4 000 K	1 380

Indice de protection :



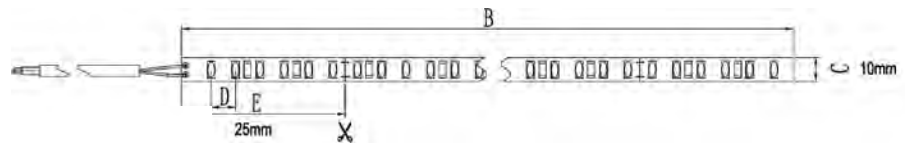
IP20

- ✓ Profilés compatibles : tous les modèles, sauf R10 et A16
- ✓ Profilés d'aluminium & diffuseurs : pages 185 à 221
- ✓ Contrôle : pages 223 à 239
- ✓ Alimentations : page 297

DECOFLEX 2835 | 240 | 24 W | IRC 95

DECOFLEX 2835, 240 LED/ml, 24 V, 24 W-2 040 lm/ml – 3 000 K

Type	Decoflex 2835/95 – 24 Watts
Puissance	24 Watts / ml
IRC / K	95 : 3 000, 3 500, 4 000 K
Binning	3 SDCM
Tension	24 VDC
Classe	III
LED	1200 LED / rouleau de 5 mètres 240 LED / ml
Ecart entre LED	4.17 mm
Gradation	PWM : 1-10V, DALI ou DMX
Sécable	Sections de 25 mm / 6 LED
Protection	IP20
Température de fonctionnement	-10° / +45°
Longueur maximale connectée	5 mètres
Durée de vie	50 000 H L70



Référence	K	Lumens / ml.
NW28302402495	3 000 K	2 040
NW28352402495	3 500 K	2 040
NW28402402495	4 000 K	2 400

Indice de protection :  IP20 : NW

- ✓ Profilés compatibles : tous les modèles, sauf R10 et A16
- ✓ Profilés d'aluminium & diffuseurs : pages 185 à 221
- ✓ Contrôle : pages 223 à 239
- ✓ Alimentations : page 297



Moon Asia | Sélestat





Villa René Lalique | Wingen-Sur-Moder

La Cheneaudière | Colroy-La-Roche | © Thomas Devard



NEONFLEX

Neonflex, une gamme de tube blanc opaque flexible permettant de créer des lignes ou des courbes d'une parfaite continuité lumineuse. IP67, il peut être installé en intérieur ou extérieur.

- Section demi ronde pour une lumière en relief.
- Section plate pour une lumière affleurante.
- Température de couleur de 2700 à 6500 K, rouge, vert, bleu, RGB, RGBW & blanc dynamique.
- Connexion invisible soudée sur commande spéciale.
- Résistance au feu.
- IK08.
- Matériau résistant aux UV.
- Connexion pré-moulé d'usine.

Les produits DECOFLEX, une qualité certifiée :

- Usine certifiée ISO 9001 :2008.
- Norme ErP (Energy related Products) 2009/125/EC.
- EN 60598.
- Normes CE, UL.



NEONFLEX Plat

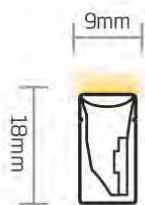
NEONFLEX plat, flexible PVC IP67

- 2 700 K, 3 000 K, 4 000 K
- Blanc dynamique (NLP11 & NLP16 uniquement)
- RVB (NLP11 & NLP16 uniquement)
- RVBW (NLP11 & NLP16 uniquement)

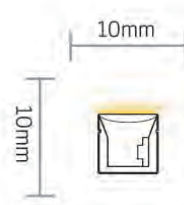
Type	Flexible PVC blanc IP68
Quantité de LED / mètre	Selon modèle
Tension	24 VDC
Puissance / mètre	12 Watts
Angle	270°
Contrôle	Driver LED 3 canaux ou DMX 512
Matériau	PVC haute résistance, anti UV
Arc minimal	12 cm.
Sécable	Selon modèle
Longueur maximale	≤ 10 m. / 1 alimentation ≤ 20 m. / 2 alimentations
Connexion	≤ 10 m. : CXNLRVB1xx ≤ 20 m. : CXNLRVB1xx + CXNLRVB2xx
Pose	Insertion en profile aluminium
Indice de protection	IP67
Dimensions (H. x l.)	Selon modèle
Durée de vie	50 000h



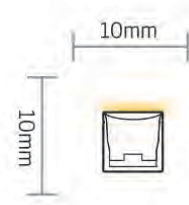
Nous consulter pour toutes demandes de devis.



NLP9



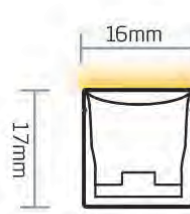
NLP10-HB



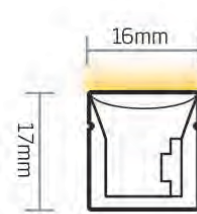
NLP10-VB



NLP11-HB



NLP16-VB



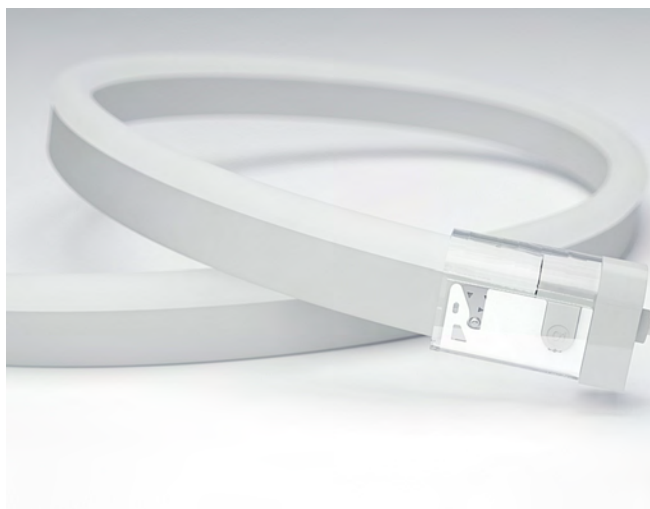
NLP16-HB

NEONFLEX Dôme

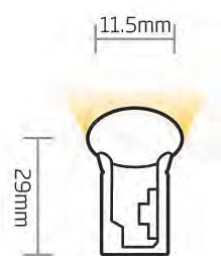
NEONFLEX plat, flexible PVC IP67

- 2 700 K, 3 000 K, 4 000 K, 5 000 K
- Blanc dynamique 2 200 K – 5 500 K
- RVB
- RVBW

Type	Flexible PVC blanc IP68
Quantité de LED / mètre	Selon modèle
Tension	24 VDC
Puissance / mètre	12 Watts
Angle	270°
Contrôle	Driver LED 3 canaux ou DMX 512
Matériau	PVC haute résistance, anti UV
Arc minimal	12 cm.
Sécable	Selon modèle
Longueur maximale	≤ 10 m. / 1 alimentation ≤ 20 m. / 2 alimentations
Connexion	≤ 10 m. : CXNLRVB1xx ≤ 20 m. : CXNLRVB1xx + CXNLRVB2xx
Pose	Insertion en profile aluminium
Indice de protection	IP67
Dimensions (H. x l.)	Selon modèle
Durée de vie	50 000h



Nous consulter pour toutes demandes de devis.



NLD11-HB

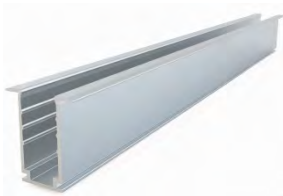
NEONFLEX Profilés



PRNL

Profilé **standard** en **aluminium** disponible en **1 m** et **2 m**.

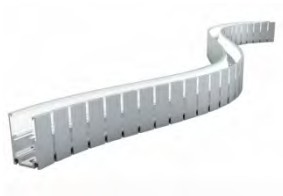
Compatible avec toute la gamme **NEONFLEX**.



PRENL

Profilé **encastrable** en **aluminium** disponible en **1 m** et **2 m**.

Compatible avec toute la gamme **NEONFLEX**.



PRFNL

Profilé **cintrable** en **aluminium** disponible en **1 m** et **2 m**.

Compatible avec toute la gamme **NEONFLEX**.



PRHNL

Profilé **hybride haute résistance** en **aluminium** et **silicone** disponible en **1 m** et **2 m**. Compatible avec toute la gamme **NEONFLEX**.



PREHNL

Profilé **encastrable hybride haute résistance** en **aluminium** et **silicone** disponible en **1 m** et **2 m**.



PRPVCNL

Profilé standard en **PVC** pour vos **installations immergées** disponible en **1 m** et **2 m**.

NEONFLEX Accessoires



L'ensemble de la gamme **NEONFLEX** peut être **personnalisé** avec différents **moyens de connexion** afin de **s'adapter** au mieux à votre installation.

Les longueurs de **NEONFLEX** seront fabriquées **entièrement sur mesure**.

Merci de nous consulter afin d'étudier au mieux votre demande.



CXB



CXE



CXEC



CXLG



CXLD



PROFILÉS

Gamme de **profilés d'aluminium** et diffuseurs, **de fabrication européenne**, pour réaliser les intégrations dans les règles de l'art :

- Tout système d'éclairage LED nécessite un refroidissement adéquate adapté à la puissance de la LED.
- Le profilé recevant le système LED doit comporter une anodisation qualitative afin d'éviter tout courts circuits.
- Les LED doivent être protégées de la poussière afin de garantir son refroidissement efficace et sa colorimétrie.

La gamme DECOFLEX propose un large choix de profilés d'intégration permettant de s'adapter à tous les types d'installations :

- Surface, encastrément, suspension, rampe d'escalier, nez de marche



Dissipateurs thermiques

Méplats aluminium anodisé

Utilisation : pose de DECOFLEX faible puissance.

Largeur totale	20 mm
Epaisseur	2 mm
Longueurs disponibles	2 m
Matériau	Aluminium anodisé



Profilé	Profilé
MEPAN220	Méplat aluminium anodisé, 2000 x 20 x 2 mm

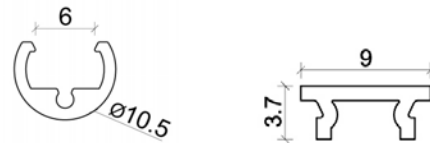
R10

R10

Profilé rond miniature de 10.5mm de diamètre.

Couleurs disponibles : noir, aluminium anodisé, blanc

Diamètre externe	10.5 mm
Largeur interne	6 mm
Hauteur avec diffuseur	9 mm
Fixation	Etriers permettant l'orientation
Utilisation	Intérieur exclusivement
Diffuseur	Translucide, opaque
Angle	120°
Longueurs disponibles	1 m, 2 m, 3 m.



Terminaison aluminium



Etrier acier

Profilés	
R101*	Profilé R10, 1 m
R102*	Profilé R10, 2 m
R103*	Profilé R10, 3 m
Accessoires	
ECR10H3	Terminaison R10, aluminium
ECR10H4	Terminaison R10, passage de câble, aluminium
MCR10	Etrier de fixation R10, acier

* : préciser la couleur : A : aluminium / N : noir / B : blanc

Diffuseur 1 mètre	
COVR10K1	Diffuseur translucide, 1 m
COVR10M1	Diffuseur opaque, UGR < 19, 1 m
Diffuseur 2 mètres	
COVR10K2	Diffuseur translucide, 2 m
COVR10M2	Diffuseur opaque, UGR < 19, 2 m
Diffuseur 3 mètres	
COVR10K3	Diffuseur translucide, 3 m
COVR10M3	Diffuseur opaque, UGR < 19, 3 m

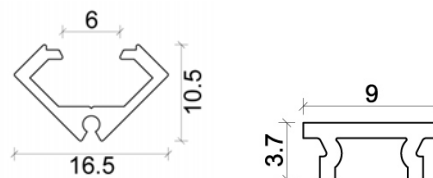
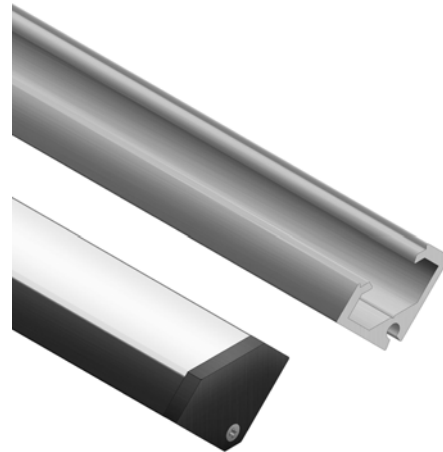
A16

A16

Profilé d'angle de 16.5 mm de largeur.

Couleurs disponibles : noir, aluminium anodisé, blanc

Largeur externe	16.5 mm
Largeur interne	6 mm
Hauteur avec diffuseur	10.5 mm
Fixation	Etriers
Utilisation	Intérieur exclusivement
Diffuseur	Translucide, opaque
Angle	120°
Longueurs disponibles	1 m, 2 m, 3 m.



Terminaison aluminium



Etrier acier

Profilés	
A161*	Profilé A16, 1 m
A162*	Profilé A16, 2 m
A163*	Profilé A16, 3 m
Accessoires	
ECA16H3	Terminaison A16
ECA16H4	Terminaison A16, passage de câble
MCA16	Etrier de fixation A16, acier

* : préciser la couleur : A : aluminium / N : noir / B : blanc

Diffuseur plat 1 mètre	
COVA16K1	Diffuseur translucide, 1 m
COVA16M1	Diffuseur opaque, UGR < 19, 1 m
Diffuseur plat 2 mètres	
COVA16K2	Diffuseur translucide, 2 m
COVA16M2	Diffuseur opaque, UGR < 19, 2 m
Diffuseur plat 3 mètres	
COVA16K3	Diffuseur translucide, 3 m
COVA16M3	Diffuseur opaque, UGR < 19, 3 m

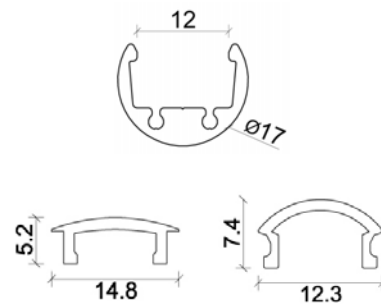
R17

R17

Profilé rond de 17 mm de diamètre.

Couleurs disponibles : noir, aluminium anodisé, blanc

Diamètre externe	10.5 mm
Largeur interne	12 mm
Hauteur avec diffuseur plat	14 mm
Hauteur avec diffuseur demi rond	18 mm
Fixation	Etriers permettant l'orientation
Diffuseur	Translucide, opaque
Angle	120°
Longueurs disponibles	1 m, 2 m, 3 m.



Terminaison aluminium



Etrier acier

Profilés	
R171*	Profilé R17, 1 m
R172*	Profilé R17, 2 m
R173*	Profilé R17, 3 m
Accessoires	
ECR17H3R	Terminaison R17, diffuseur rond
ECR17H4R	Terminaison R17, passage de câble, diffuseur rond
ECR17H3	Terminaison R17, diffuseur plat
ECR17H4	Terminaison R17, passage de câble, diffuseur plat
MCR17	Etrier de fixation R17, acier

* : préciser la couleur : A : aluminium / N : noir / B : blanc

Diffuseur plat 1 mètre	
COVR17K1	Diffuseur translucide, 1 m
COVR17M1	Diffuseur opaque, UGR < 19, 1 m
Diffuseur plat 2 mètres	
COVR17K2	Diffuseur translucide, 2 m
COVR17M2	Diffuseur opaque, UGR < 19, 2 m
Diffuseur plat 3 mètres	
COVR17K3	Diffuseur translucide, 3 m
COVR17M3	Diffuseur opaque, UGR < 19, 3 m
Diffuseur demi rond opaque	
COVR17DR1	Diffuseur demi rond opaque UGR < 19, 1 m
COVR17DR2	Diffuseur demi rond opaque UGR < 19, 2 m
COVR17DR3	Diffuseur demi rond opaque UGR < 19, 3 m

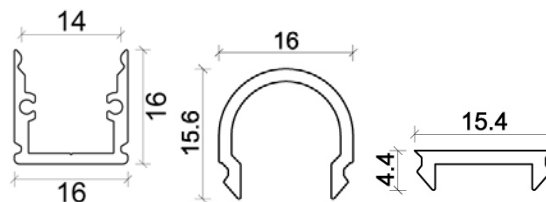
C16

C16

Profilé carré de 16 mm de largeur.

Couleurs disponibles : noir, aluminium anodisé, blanc

Largeur externe	16 mm
Largeur interne	12 mm
Hauteur avec diffuseur plat	16.5 mm
Hauteur avec diffuseur demi-rond	28 mm
Fixation	Etriers
Diffuseur	Translucide, opaque
Angle	120°
Longueurs disponibles	1 m, 2 m, 3 m.



Terminaison aluminium



Etrier acier et plastique transparent

Profilsés	
C161*	Profilé C16, 1 m
C162*	Profilé C16, 2 m
C163*	Profilé C16, 3 m
Accessoires	
ECC16H3	Terminaison C16
ECC16H4	Terminaison C16, passage de câble
ECC16H3DR	Terminaison C16, demi rond
ECC16H4DR	Terminaison C16, passage de câble, demi rond
MCC16	Etrier de fixation C16, acier
MCC16T	Etrier de fixation C16, plastique transparent

* : préciser la couleur : A : aluminium / N : noir / B : blanc

Diffuseur plat 1 mètre	
COVC16K1	Diffuseur translucide, 1 m
COVC16M1	Diffuseur opaque, UGR < 19, 1 m
Diffuseur plat 2 mètres	
COVC16K2	Diffuseur translucide, 2 m
COVC16M2	Diffuseur opaque, UGR < 19, 2 m
Diffuseur plat 3 mètres	
COVC16K3	Diffuseur translucide, 3 m
COVC16M3	Diffuseur opaque, UGR < 19, 3 m
Diffuseur demi rond opaque	
COVC16DR1	Diffuseur demi rond opaque UGR < 19, 1 m
COVC16DR2	Diffuseur demi rond opaque UGR < 19, 2 m
COVC16DR3	Diffuseur demi rond opaque UGR < 19, 3 m

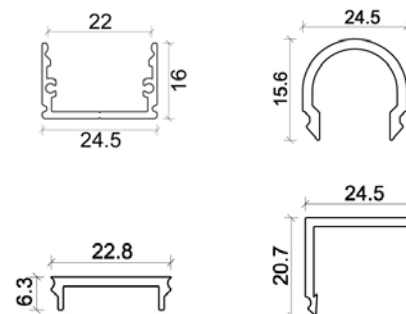
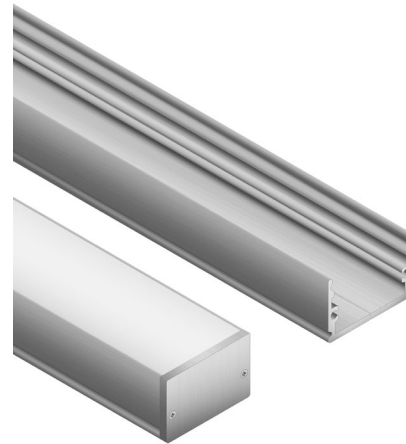
C24

C24

Profilé carré de 24.5 mm de largeur.

Couleurs disponibles : noir, aluminium anodisé, blanc

Largeur externe	24.5 mm
Largeur interne	21 mm
Hauteur avec diffuseur plat	16.5 mm
Hauteur avec diffuseur demi-rond	33.5 mm
Hauteur avec diffuseur carré	33 mm
Fixation	Etriers
Diffuseur	Translucide, opaque
Angle	120°
Longueurs disponibles	1 m, 2 m, 3 m.



Terminaison aluminium



Etrier acier

Profilés	
C241*	Profilé C24, 1 m
C242*	Profilé C24, 2 m
C243*	Profilé C24, 3 m
Accessoires	
ECC24H3	Terminaison C24
ECC24H4	Terminaison C24, passage de câble
ECC24H3DR	Terminaison C24, demi rond
ECC24H4DR	Terminaison C24, passage de câble, demi rond
MCC24	Etrier de fixation C24, acier
MCC24T	Etrier de fixation C24, plastique transparent
Diffuseur plat 1 mètre	
COVC24K1	Diffuseur translucide, 1 m
COVC24M1	Diffuseur opaque, UGR < 19, 1 m

Diffuseur plat 2 mètres	
COVC24K2	Diffuseur translucide, 2 m
COVC24M2	Diffuseur opaque, UGR < 19, 2m
Diffuseur plat 3 mètres	
COVC24K3	Diffuseur translucide, 3 m
COVC24M3	Diffuseur opaque, UGR < 19, 3m
Diffuseur demi rond opaque	
COVC24DR1	Diffuseur demi rond opaque UGR < 19, 1 m
COVC24DR2	Diffuseur demi rond opaque UGR < 19, 2 m
COVC24DR3	Diffuseur demi rond opaque UGR < 19, 3 m
Diffuseur carré opaque	
COVC24C1	Diffuseur carré opaque UGR < 19, 1 m
COVC24C2	Diffuseur carré opaque UGR < 19, 2 m
COVC24C3	Diffuseur carré opaque UGR < 19, 3 m

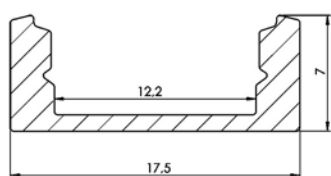
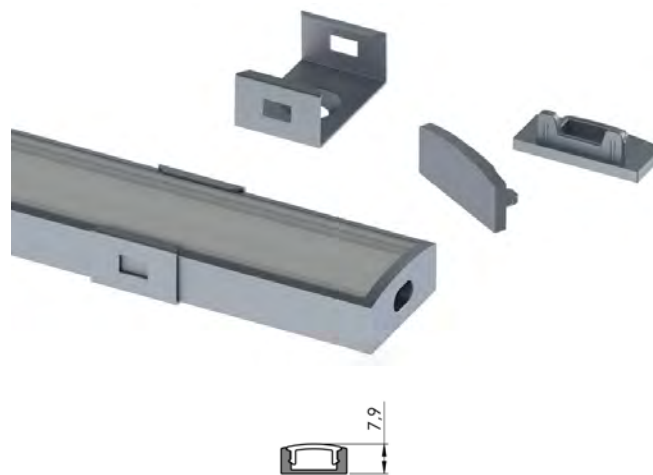
* : préciser la couleur : A : aluminium / N : noir / B : blanc

SL7

SL7

Profilé extra-plat pour rubans flexibles de largeur 12 mm maximum.

Largeur externe	17.5 mm
Largeur interne	12.2 mm
Hauteur	7 mm
Fixation	Etriers, aimants
Diffuseur	Translucide, 50% opaque, opaque
Angle	100°
Longueurs disponibles	1 m, 2 m, 3 m.



Terminaison aluminium



Etrier acier



Connecteur linéaire



Fixation magnétique

Profilsés	
ALSL71	Profilé SL7, 1 m
ALSL72	Profilé SL7, 2 m
ALSL73	Profilé SL7, 3 m
Accessoires	
ECSL7H3	Terminaison SL7, aluminium
ECSL7H4	Terminaison SL7, passage de câble, aluminium
MCSL7	Etrier de fixation SL7, acier
MCSL7MAG	Etrier de fixation magnétique
LC-SL7	Connecteur linéaire

Autres longueurs sur demande. (6 m MAX)

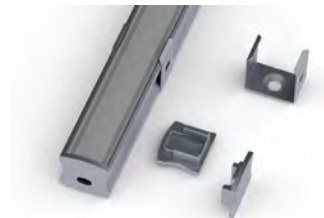
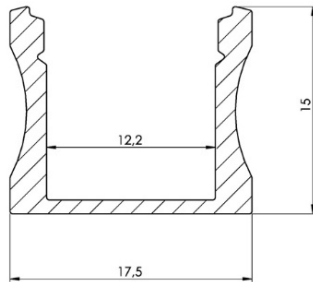
Diffuseur 1 mètre	
ABSLK1	Diffuseur translucide, 1 m
ABSLM1	Diffuseur opaque, UGR < 19, 1 m
ABSL50M1	Diffuseur opaque 50%, 1 m
Diffuseur 2 mètres	
ABSLK2	Diffuseur translucide, 2 m
ABSLM2	Diffuseur opaque, UGR < 19, 2 m
ABSL50M2	Diffuseur opaque 50%, 2 m
Diffuseur 3 mètres	
ABSLK3	Diffuseur translucide, 3 m
ABSLM3	Diffuseur opaque, UGR < 19, 3 m
ABSL50M3	Diffuseur opaque 50%, 3 m

SL15

SL15

Profilé pour rubans flexibles de largeur 12 mm maximum, profondeur permettant l'absence de points chauds selon la version de diffuseur et de DECOFLEX

Largeur externe	17.5 mm
Largeur interne	12.2 mm
Hauteur	15 mm
Fixation	Etriers de fixation
Diffuseur	Translucide, 50% opaque, opaque
Longueurs disponibles	1 m, 2 m, 3 m.



Terminaison aluminium



Etrier acier



Fixation magnétique

Profilés	
ALSL151	Profilé SL15, 1 m
ALSL152	Profilé SL15, 2 m
ALSL153	Profilé SL15, 3 m
Accessoires	
ECSL15H3	Terminaison SL15, aluminium
ECSL15H4	Terminaison SL15, passage de câble, aluminium
MCSL15	Etrier de fixation SL15, acier
MCSL15MAG	Etrier de fixation magnétique

Autres longueurs sur demande. (6 m MAX)

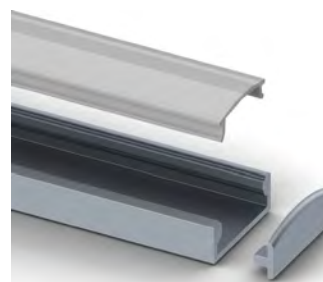
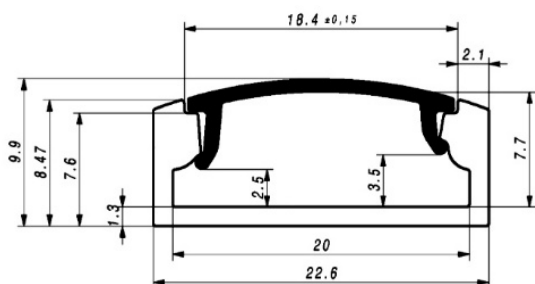
Diffuseur 1 mètre	
ABSLK1	Diffuseur translucide, 1 m
ABSLM1	Diffuseur opaque, UGR < 19, 1 m
ABSL50M1	Diffuseur opaque 50%, 1 m
Diffuseur 2 mètres	
ABSLK2	Diffuseur translucide, 2 m
ABSLM2	Diffuseur opaque, UGR < 19, 2 m
ABSL50M2	Diffuseur opaque 50%, 2 m
Diffuseur 3 mètres	
ABSLK3	Diffuseur translucide, 3 m
ABSLM3	Diffuseur opaque, UGR < 19, 3 m
ABSL50M3	Diffuseur opaque 50%, 3 m

SLW8

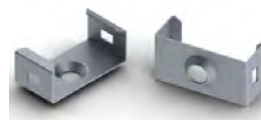
SLW8

Profilé pour rubans flexibles de largeur 18 mm maximum

Largeur externe	22.6 mm
Largeur interne	20 mm
Hauteur	7.6 mm / 9.9 mm avec diffuseur
Fixation	Etriers de fixation
Diffuseur	Translucide, 50% opaque, opaque
Longueurs disponibles	1 m, 2 m, 3 m.



Terminaison aluminium



Etrier acier

Profilés	
ALSLW81	Profilé SLW8, 1 m
ALSLW82	Profilé SLW8, 2 m
ALSLW83	Profilé SLW8, 3 m
Accessoires	
ECSLW8H3	Terminaison SLW8, aluminium
ECSLW8H4	Terminaison SLW8, passage de câble, aluminium
MCSLW8	Etrier de fixation SLW8, acier

Autres longueurs sur demande. (6 m MAX)

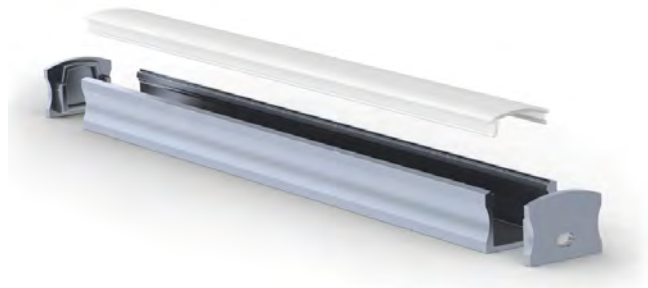
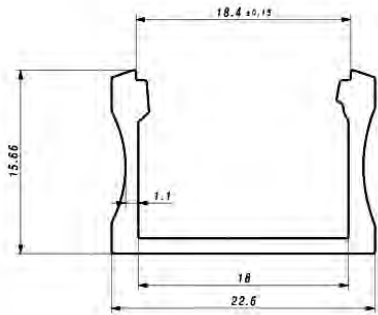
Diffuseur 1 mètre	
ABSLWK1	Diffuseur translucide, 1 m
ABSLWM1	Diffuseur opaque, UGR < 19, 1 m
ABSLW50M1	Diffuseur opaque 50%, 1 m
Diffuseur 2 mètres	
ABSLWK2	Diffuseur translucide, 2 m
ABSLWM2	Diffuseur opaque, UGR < 19, 2 m
ABSLW50M2	Diffuseur opaque 50%, 2 m
Diffuseur 3 mètres	
ABSLWK3	Diffuseur translucide, 3m
ABSLWM3	Diffuseur opaque, UGR < 19, 3 m
ABSLW50M3	Diffuseur opaque 50%, 3 m

SLW15

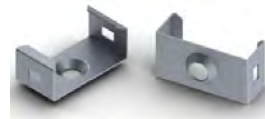
SLW15

Profilé pour rubans flexibles de largeur 18 mm maximum, profondeur permettant l'absence de points chauds selon la version de diffuseur et de DECOFLEX

Largeur externe	22.6 mm
Largeur interne	18 mm
Hauteur	15.7 mm / 17 mm avec diffuseur
Fixation	Etriers de fixation
Diffuseur	Translucide, 50% opaque, opaque
Longueurs disponibles	1 m, 2 m, 3 m.



Terminaison aluminium



Etrier acier

Profilés	
ALSLW151	Profilé SLW15, 1 m
ALSLW152	Profilé SLW15, 2 m
ALSLW153	Profilé SLW15, 3 m
Accessoires	
ECSLW15H3	Terminaison SLW15, aluminium
ECSLW15H4	Terminaison SLW15, passage de câble, aluminium
MCSLW15	Etrier de fixation SLW15, acier

Autres longueurs sur demande. (6 m MAX)

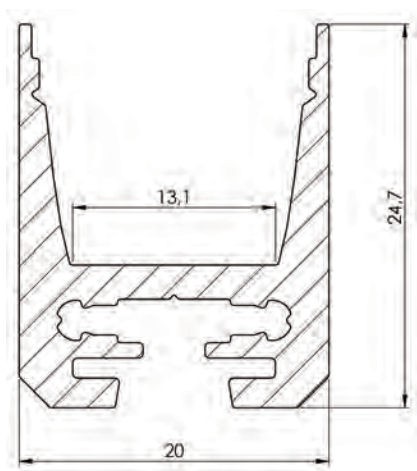
Diffuseur 1 mètre	
ABSLWK1	Diffuseur translucide, 1 m
ABSLWM1	Diffuseur opaque, UGR < 19, 1 m
ABSLW50M1	Diffuseur opaque 50%, 1 m
Diffuseur 2 mètres	
ABSLWK2	Diffuseur translucide, 2 m
ABSLWM2	Diffuseur opaque, UGR < 19, 2 m
ABSLW50M2	Diffuseur opaque 50%, 2 m
Diffuseur 3 mètres	
ABSLWK3	Diffuseur translucide, 3 m
ABSLWM3	Diffuseur opaque, UGR < 19, 3 m
ABSLW50M3	Diffuseur opaque 50%, 3 m

SS20

SS20

Profilé pour rubans flexibles de largeur 18 mm maximum

Largeur externe	20 mm
Largeur interne	13.1 mm
Hauteur	24.7 mm / 24.7 mm avec diffuseur
Fixation	Etriers de fixation
Diffuseur	Translucide, 50% opaque, opaque
Longueurs disponibles	1 m, 2 m, 3 m.



Terminaison aluminium

Profils	
ALSS201	Profilé SS20, 1 m
ALSS202	Profilé SS20, 2 m
ALSS203	Profilé SS20, 3 m
Accessoires	
ECSS20H3	Terminaison SS20, aluminium
LCLIN	Connecteur linéaire
LC90	Connecteur horizontal/vertical
MCCAB2	Kit de suspension longueur 1,50 m

Diffuseur 1 mètre	
ABSS20K1	Diffuseur translucide, 1 m
ABSS20M1	Diffuseur opaque, UGR < 19, 1 m
Diffuseur 2 mètres	
ABSS20K2	Diffuseur translucide, 2 m
ABSS20M2	Diffuseur opaque, UGR < 19, 2 m
Diffuseur 3 mètres	
ABSS20K3	Diffuseur translucide, 3m
ABSS20M3	Diffuseur opaque, UGR < 19, 3 m

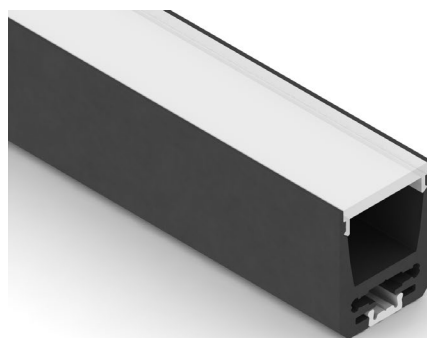
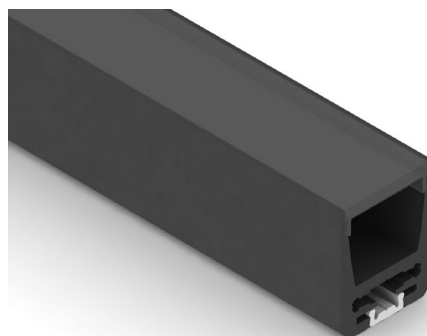
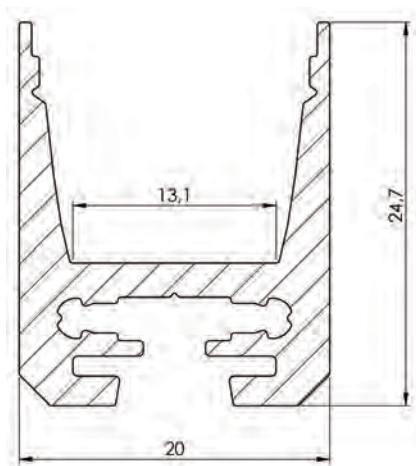
Autres longueurs sur demande. (6 m MAX)

SS20 BLACK

SS20

Profilé pour rubans flexibles de largeur 18 mm maximum

Largeur externe	20 mm
Largeur interne	13.1 mm
Hauteur	24.7 mm / 24.7 mm avec diffuseur
Fixation	Etriers de fixation
Diffuseur	Noir, opaque
Longueurs disponibles	1 m, 2 m, 3 m.



Terminaison aluminium

Profilés	
ALSS20B1	Profilé SS20 Black, 1 m
ALSS20B2	Profilé SS20 Black, 2 m
ALSS20B3	Profilé SS20 Black, 3 m
Accessoires	
ECSS20BH3	Terminaison SS20 Black, aluminium
LCLIN	Connecteur linéaire
LC90	Connecteur horizontal/vertical
MCCAB2	Kit de suspension longueur 1,50 m

Diffuseur 1 mètre	
ABSS20B1	Diffuseur noir, 1 m
Diffuseur 2 mètres	
ABSS20B2	Diffuseur noir, 2 m
Diffuseur 3 mètres	
ABSS20B3	Diffuseur noir, 3 m

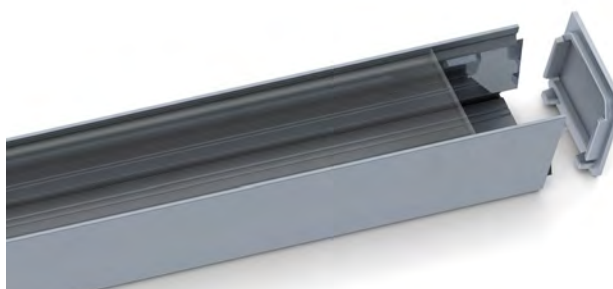
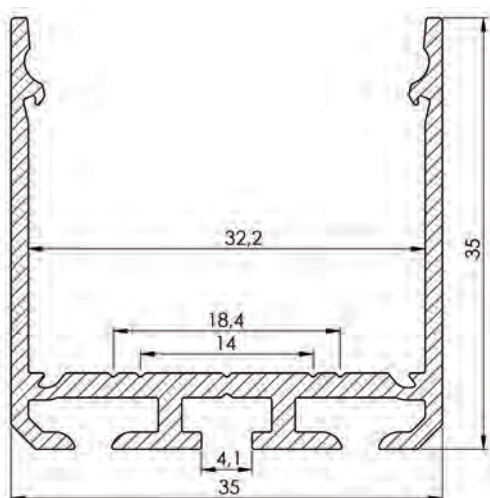
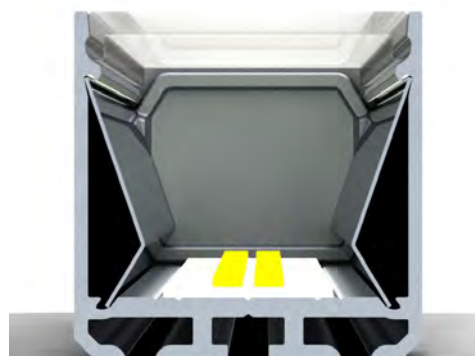
Autres longueurs sur demande. (6 m MAX)

SP35 FL

SP35 FL

Profilé pour rubans flexibles de largeur 18 mm maximum

Largeur externe	35 mm
Largeur interne	32.2 mm
Hauteur	35 mm / 35 mm avec diffuseur
Fixation	Etriers de fixation
Diffuseur	Translucide, 50% opaque, opaque
Longueurs disponibles	1 m, 2 m, 3 m.



Terminaison aluminium



Etrier acier

Profilés	
ALSP35FL1	Profilé SP35 FL, 1 m
ALSP35FL2	Profilé SP35 FL, 2 m
ALSP35FL3	Profilé SP35 FL, 3 m
Accessoires	
ECSP35FLH3	Terminaison SP35 FL, aluminium
MCSP35FL	Etrier de fixation SP35 FL, acier
LCLIN	Connecteur linéaire
LC90	Connecteur horizontal/vertical
MCCAB2	Kit de suspension longueur 1,50 m

Autres longueurs sur demande. (6 m MAX)

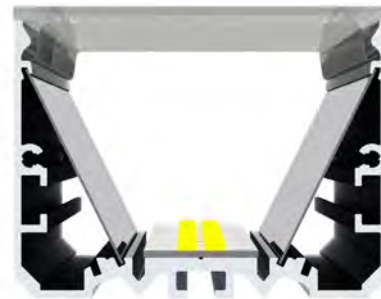
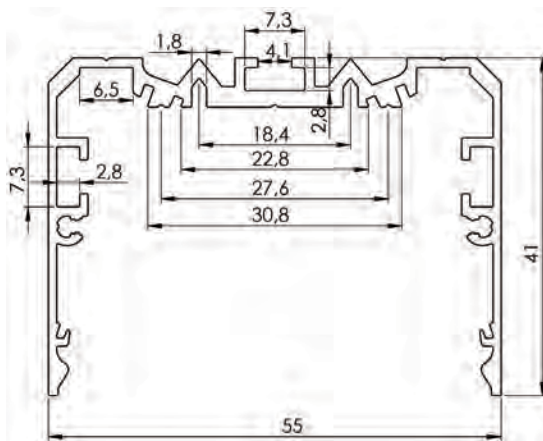
Diffuseur 1 mètre	
ABPLK1	Diffuseur translucide, 1 m
ABPLM1	Diffuseur opaque, UGR < 19, 1 m
ABPRIM1	Diffuseur prismatique opaque, 1 m
Diffuseur 2 mètres	
ABPLK2	Diffuseur translucide, 2 m
ABPLM2	Diffuseur opaque, UGR < 19, 2 m
ABPRIM2	Diffuseur prismatique opaque, 2 m
Diffuseur 3 mètres	
ABPLK3	Diffuseur translucide, 3 m
ABPLM3	Diffuseur opaque, UGR < 19, 3 m
ABPRIM3	Diffuseur prismatique opaque, 3 m

PL55 FL

PL55 FL

Profilé pour rubans flexibles de largeur 18 mm maximum

Largeur externe	55 mm
Largeur interne	30.8 mm
Hauteur	41 mm / 41 mm avec diffuseur
Fixation	Etriers de fixation
Diffuseur	Translucide, 50% opaque, opaque
Longueurs disponibles	1 m, 2 m, 3 m.



Terminaison aluminium

Profils	
ALPL55FL1	Profilé PL55 FL, 1 m
ALPL55FL2	Profilé PL55 FL, 2 m
ALPL55FL3	Profilé PL55 FL, 3 m
Accessoires	
ECPL55FLH3	Terminaison PL55 FL, aluminium
LCLIN	Connecteur linéaire
LC90	Connecteur horizontal/vertical
MCCAB2	Kit de suspension longueur 1,50 m

Autres longueurs sur demande. (6 m MAX)

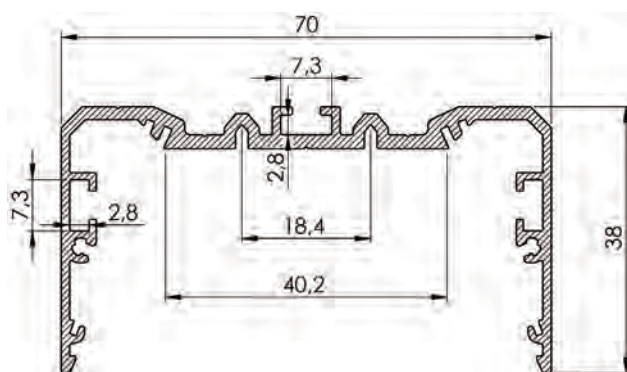
Diffuseur 1 mètre	
ABPRI55K1	Diffuseur prismatique translucide, 1 m
ABPL55M1	Diffuseur opaque, UGR < 19, 1 m
ABPRI55M1	Diffuseur prismatique opaque, 1 m
Diffuseur 2 mètres	
ABPRI55K2	Diffuseur prismatique translucide, 2 m
ABPL55M2	Diffuseur opaque, UGR < 19, 2 m
ABPRI55M2	Diffuseur prismatique opaque, 2 m
Diffuseur 3 mètres	
ABPRI55K3	Diffuseur prismatique translucide, 3 m
ABPL55M3	Diffuseur opaque, UGR < 19, 3 m
ABPRI55M3	Diffuseur prismatique opaque, 3 m

PLW70 FL

PLW70 FL

Profilé pour rubans flexibles de largeur 18 mm maximum

Largeur externe	70 mm
Largeur interne	40.2 mm
Hauteur	38 mm / 38 mm avec diffuseur
Fixation	Etriers de fixation
Diffuseur	Translucide, 50% opaque, opaque
Longueurs disponibles	1 m, 2 m, 3 m.



Terminaison aluminium

Profilés

ALPLW70FL1	Profilé PLW70 FL, 1 m
ALPLW70FL2	Profilé PLW70 FL, 2 m
ALPLW70FL3	Profilé PLW70 FL, 3 m
Accessoires	
ECPLW70FLH3	Terminaison PLW70 FL, aluminium
LCLIN	Connecteur linéaire
LC90	Connecteur horizontal/vertical
MCCAB2	Kit de suspension longueur 1,50 m

Autres longueurs sur demande. (6 m MAX)

Diffuseur 1 mètre

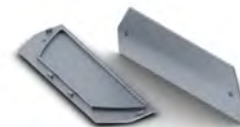
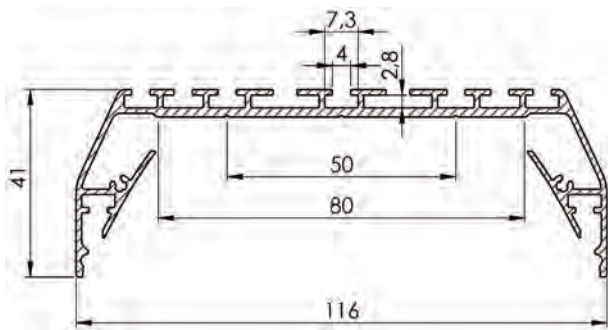
ABPRI70K1	Diffuseur prismatique translucide, 1 m
ABPL70M1	Diffuseur opaque, UGR < 19, 1 m
ABPRI70M1	Diffuseur prismatique opaque, 1 m
Diffuseur 2 mètres	
ABPRI70K2	Diffuseur prismatique translucide, 2 m
ABPL70M2	Diffuseur opaque, UGR < 19, 2 m
ABPRI70M2	Diffuseur prismatique opaque, 2 m
Diffuseur 3 mètres	
ABPRI70K3	Diffuseur prismatique translucide, 3 m
ABPL70M3	Diffuseur opaque, UGR < 19, 3 m
ABPRI70M3	Diffuseur prismatique opaque, 3 m

PLW116

PLW 116

Profilé pour rubans flexibles de largeur 18 mm maximum

Largeur externe	116 mm
Largeur interne	80 mm
Hauteur	41 mm / 41 mm avec diffuseur
Fixation	Etriers de fixation
Diffuseur	Translucide, 50% opaque, opaque
Longueurs disponibles	1 m, 2 m, 3 m.



Terminaison aluminium

Profilés	
ALPLW1161	Profilé PLW116, 1 m
ALPLW1162	Profilé PLW116, 2 m
ALPLW1163	Profilé PLW116, 3 m
Accessoires	
ECPLW116H3	Terminaison PLW116, aluminium
ECPLW116H4	Terminaison PLW116, passage de câble, aluminium
LCLIN	Connecteur linéaire
LC90	Connecteur horizontal/vertical
MCCAB2	Kit de suspension longueur 1,50 m

Autres longueurs sur demande. (6 m MAX)

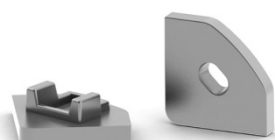
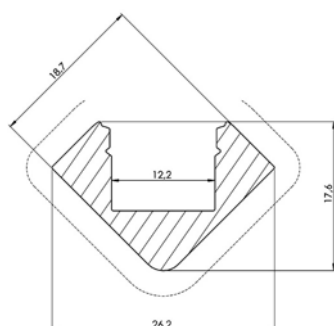
Diffuseur 1 mètre	
ABPLW116K1	Diffuseur translucide, 1 m
AB PLW116M1	Diffuseur opaque, UGR < 19, 1 m
ABPLW11650M1	Diffuseur opaque 50%, 1 m
Diffuseur 2 mètres	
ABPLW116K2	Diffuseur translucide, 2 m
ABPLW116M2	Diffuseur opaque, UGR < 19, 2 m
ABPLW11650M2	Diffuseur opaque 50%, 2 m
Diffuseur 3 mètres	
ABPLW116K3	Diffuseur translucide, 3 m
ABPLW116M3	Diffuseur opaque, UGR < 19, 3 m
ABPLW11650M3	Diffuseur opaque 50%, 3 m

AL45

AL45

Profilé d'angle pour DECOFLEX d'une largeur de 10 mm

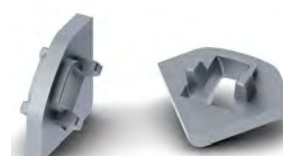
Largeur	18.67 mm
Largeur interne	12.20 mm
Hauteur totale	18.7 mm
Diagonale	26.2 mm
Fixation	Etrier de fixation
Diffuseur	Translucide, 50% opaque, opaque
Longueurs disponibles	1 m, 2 m, autre sur demande



Terminaison aluminium



Etrier acier



Connecteur linéaire

Profilsés	
ALD21	Profilé AL45, 1 m
ALD22	Profilé AL45, 2 m
ALD23	Profilé AL45, 3 m
Accessoires	
ECD3	Terminaison AL45, aluminium
ECD4	Terminaison AL45, passage de câble, aluminium
MCD2	Etrier de fixation AL45, acier
MCD2	Etrier de fixation acier

Autres longueurs sur demande. (6 m MAX)

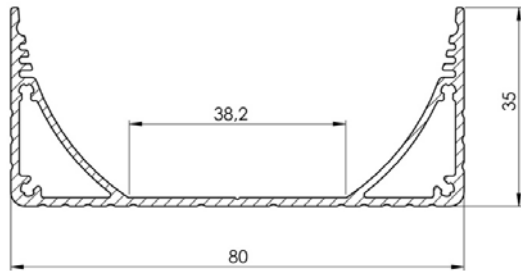
Diffuseur 1 mètre	
ABSLK1	Diffuseur translucide, 1 m
ABSLM1	Diffuseur opaque, UGR < 19, 1 m
ABSL50M1	Diffuseur opaque 50%, 1 m
Diffuseur 2 mètres	
ABSLK2	Diffuseur translucide, 2 m
ABSLM2	Diffuseur opaque, UGR < 19, 2 m
ABSL50M2	Diffuseur opaque 50%, 2 m
Diffuseur 3 mètres	
ABSLK3	Diffuseur translucide, 3 m
ABSLM3	Diffuseur opaque, UGR < 19, 3 m
ABSL50M3	Diffuseur opaque 50%, 3 m

WIDE

WIDE

Profilé d'encastrement pour DECOFLEX ou module TDE de haute puissance, diffuseurs prismatique haut rendement et faible éblouissement

Largeur externe	80 mm
Largeur interne	38.21 mm
Hauteur totale	35 mm
Fixation	Collage, vissage
Diffuseur	Translucide prismatique, opaque
Longueurs disponibles	1 m, 2 m, 3 m



Terminaison aluminium



Connecteur linéaire

Profilés	
ALW801	Profilé WIDE, 1 m
ALW802	Profilé WIDE, 2 m
ALW803	Profilé WIDE, 3 m
Accessoires	
ECW80	Terminaison WIDE
LCW80	Connecteur linéaire

Autres longueurs sur demande. (6 m MAX)

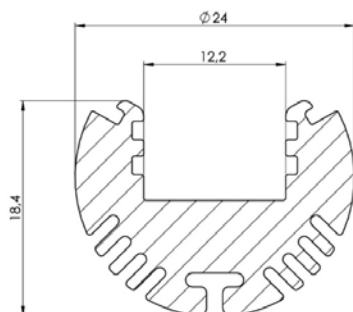
Diffuseur 1 mètre	
ABALW80K1	Diffuseur translucide, 1 m
ABALW80M1	Diffuseur opaque, UGR<19, 1 m
Diffuseur 2 mètre	
ABALW80K2	Diffuseur translucide, 2 m
ABALW80M2	Diffuseur opaque, UGR<19, 2 m
Diffuseur 3 mètres	
ABALW80K3	Diffuseur translucide, 3 m
ABALW80M3	Diffuseur opaque, UGR<19, 3 m

ALR

ALR

Profilé rond pour DECOFLEX d'une largeur de 10 mm, de nombreux accessoires permettent de multiples applications : suspension, appliques, barres de suspension...

Diamètre	24 mm
Largeur interne	12.20 mm
Fixation	Etrier de fixation et accessoires
Diffuseurs	Translucide, opaque, optique 30°
Longueurs disponibles	1 m, 2 m, 3 m



Terminaison aluminium



Etrier orientable



Connecteur linéaire



Etrier de fixation d'extrémité



Bras de fixation MCROWA



Bras de fixation MCROAA

Profilés	
ALR01	Profilé ALR 1 m
ALR02	Profilé ALR 2 m
ALR03	Profilé ALR 3 m
Terminaisons	
ECR3	Terminaison ALR aluminium
ECR4	Terminaison ALR alu, passage de câble
EC30ROR1	Terminaison ALR, lentille 30°, passage de câble, alu.
EC30ROR2	Terminaison ALR, lentille optique 30°, alu.
Etrier de fixation	
MCR1	Etrier de montage ALR (ajustable 0-180°), PVC gris.
MCR2	Etrier de fixation d'extrémité, PVC gris.
MCR3	Etrier de fixation intermédiaire, aluminium anodisé.
Connecteur linéaire	
LCR0	Connecteur linéaire, avec insert de suspension
Suspension	
MCCAB-2	Kit de suspension

Bras de fixation	
MCROWA	Bras mural ALR, passage de câble.
MCROAA	Bras mural ART, aluminium anodisé.
TAPEROAA	PVC autocollant bras ALR.
TAPEROAA	PVC autocollant bras ART.
Diffuseur 1 mètre	
ABROK1	Diffuseur translucide, 1 m
ABROM1	Diffuseur opaque, UGR < 19, 1 m
Diffuseur 2 mètres	
ABROK2	Diffuseur translucide, 2 m
ABROM2	Diffuseur opaque, UGR < 19, 2 m
Diffuseur 3 mètres	
ABROK3	Diffuseur translucide, 3 m
ABROM3	Diffuseur opaque, UGR < 19, 3 m
Diffuseur lentille 30°	
ABROLK1	Diffuseur translucide, lentille 30°, 1 m
ABROLM2	Diffuseur translucide, lentille 30°, 2 m

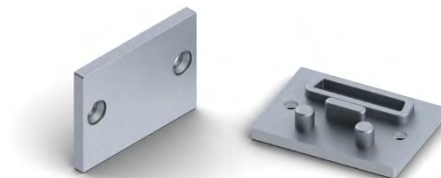
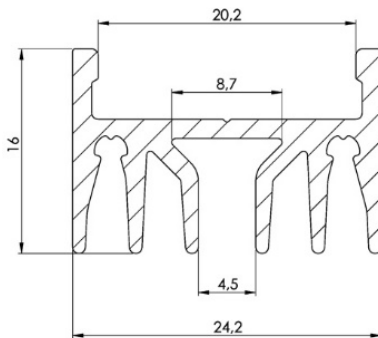
Autres longueurs sur demande. (6 m MAX)

EP16

EP16

Profilé à haute capacité de dissipation thermique, version anodisée noire

Largeur externe	24.2 mm
Largeur interne	20.2 mm
Hauteur	16 mm
Longueurs disponibles	2 m



Profilés

ALEP162	Profilé IP, 2 m
ALEP162N	Profilé IP, 2 m, anodisé noir

Accessoires

ECEP16-S	Terminaison IP
MCCAB2	Kit de suspension longueur 1,50 m

Diffuseur 2 mètres

EBM2	Diffuseur opaque, UGR < 19, 2 m
------	---------------------------------

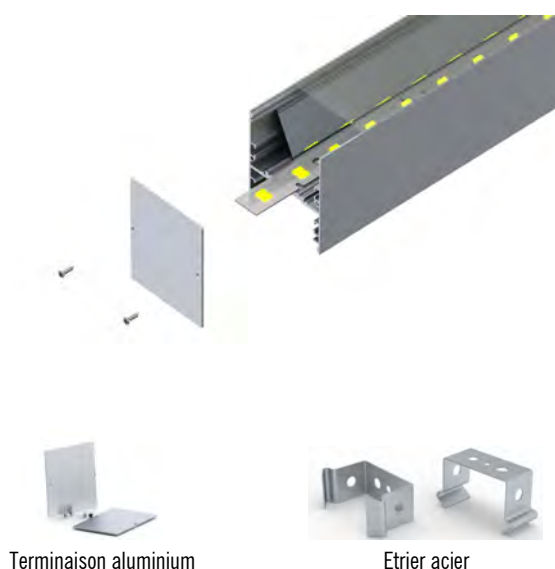
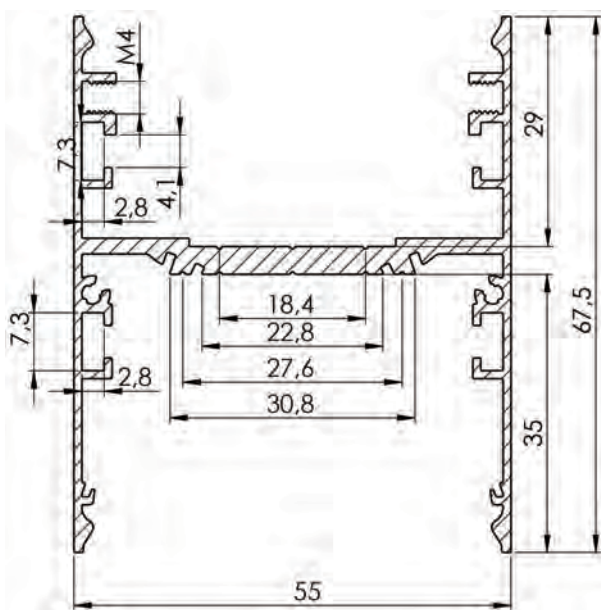
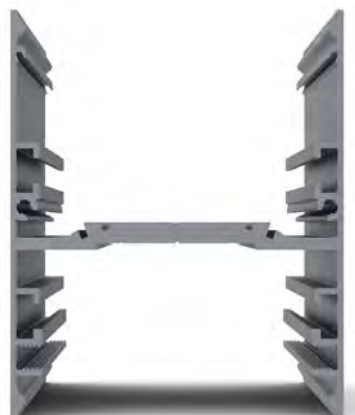
Autres longueurs sur demande. (6 m MAX)

DPL55 FL

DPL55 FL

Profilé pour rubans flexibles de largeur 18 mm maximum

Largeur externe	55 mm
Largeur interne	30.8 mm
Hauteur	67.5 mm / 67.5 mm avec diffuseur
Fixation	Etriers de fixation
Diffuseur	Translucide, 50% opaque, opaque
Longueurs disponibles	1 m, 2 m, 3 m.



Terminaison aluminium

Etrier acier

Profils	
ALDPL55FL1	Profilé DPL55 FL, 1 m
ALDPL55FL2	Profilé DPL55 FL, 2 m
ALDPL55FL83	Profilé DPL55 FL, 3 m
Accessoires	
ECDPL55FLH3	Terminaison DPL55 FL, aluminium
MCDPL55FL	Etrier de fixation DPL55 FL, acier
LCLIN	Connecteur linéaire
LC90	Connecteur horizontal/vertical
MCCAB2	Kit de suspension longueur 1,50 m

Autres longueurs sur demande. (6 m MAX)

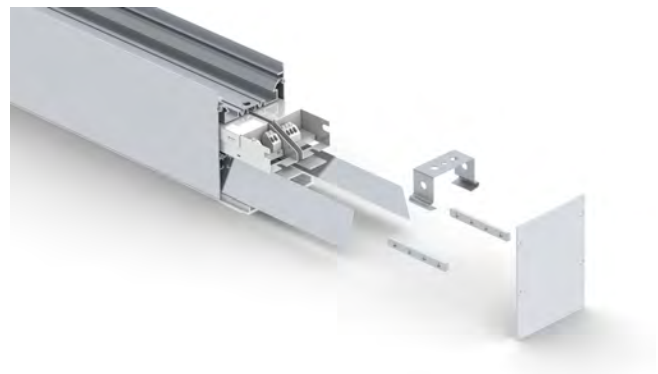
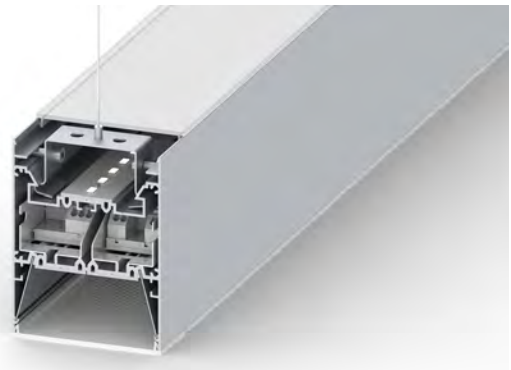
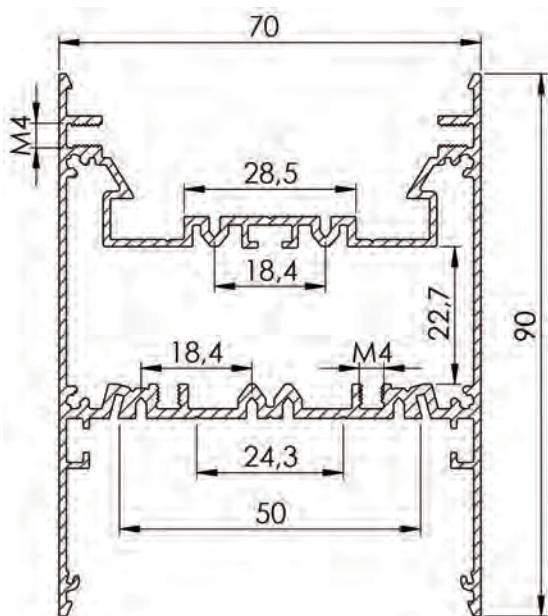
Diffuseur 1 mètre	
ABPRI55K1	Diffuseur prismatique translucide, 1 m
ABPL55M1	Diffuseur opaque, UGR < 19, 1 m
ABPRI55M1	Diffuseur prismatique opaque, 1 m
Diffuseur 2 mètres	
ABPRI55K2	Diffuseur prismatique translucide, 2 m
ABPL55M2	Diffuseur opaque, UGR < 19, 2 m
ABPRI55M2	Diffuseur prismatique opaque, 2 m
Diffuseur 3 mètres	
ABPRI55K3	Diffuseur prismatique translucide, 3 m
ABPL55M3	Diffuseur opaque, UGR < 19, 3 m
ABPRI55M3	Diffuseur prismatique opaque, 3m

DPL70 FL

DPL70 FL

Profilé pour rubans flexibles de largeur 18 mm maximum

Largeur externe	70 mm
Largeur interne	50 mm
Hauteur	90 mm / 90 mm avec diffuseur
Fixation	Etriers de fixation
Diffuseur	Translucide, 50% opaque, opaque
Longueurs disponibles	1 m, 2 m, 3 m.



Terminaison aluminium



Etrier acier

Profilés	
ALDPL70FL1	Profilé SPL70 FL, 1 m
ALDPL70FL2	Profilé SPL70 FL, 2 m
ALDPL70FL3	Profilé SPL70 FL, 3 m
Accessoires	
ECDPL70FLH3	Terminaison SPL70 FL, aluminium
ECDPL70FLH4	Terminaison SPL70 FL, passage de câble, aluminium
MCDPL70FL	Etrier de fixation SPL70 FL, acier
LCLIN	Connecteur linéaire
LC90	Connecteur horizontal/vertical
MCCAB2	Kit de suspension longueur 1,50 m

Diffuseur 1 mètre

ABPRI70K1 Diffuseur prismatique translucide, 1 m

ABPL70M1 Diffuseur opaque, UGR < 19, 1 m

Diffuseur 2 mètres

ABPRI70K2 Diffuseur prismatique translucide, 2 m

ABPL70M2 Diffuseur opaque, UGR < 19, 2 m

Diffuseur 3 mètres

ABPRI70K3 Diffuseur prismatique translucide, 3 m

ABPL70M3 Diffuseur opaque, UGR < 19, 3 m

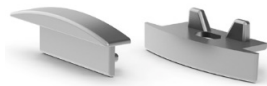
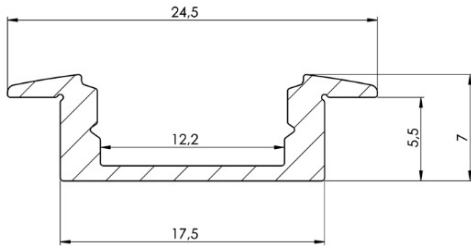
Autres longueurs sur demande. (6 m MAX)

RSL7

RSL7

Profilé extra-plat d'encastrement pour rubans flexibles de largeur 12 mm maximum.

Largeur externe	24.5 mm
Epaisseur	1.5 mm
Largeur interne	12.2 mm
Largeur d'encastrement	17.5 mm
Profondeur d'encastrement	5.5 mm
Diffuseur	Translucide, 50% opaque, opaque
Angle	100°
Longueurs disponibles	1 m, 2 m, 3 m



Terminaison aluminium

Profilés	
ALRSL71	Profilé RSL7, 1 m
ALRSL72	Profilé RSL7, 2 m
ALRSL73	Profilé RSL7, 3 m
Accessoires	
ECRSL7H3	Terminaison RSL7, passage de câble, aluminium
ECRSL7H4	Terminaison RSL7, aluminium

Autres longueurs sur demande. (6 m MAX)

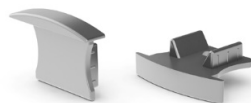
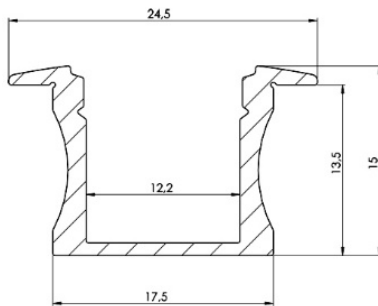
Diffuseur 1 mètre	
ABSLK1	Diffuseur translucide, 1 m
ABSLM1	Diffuseur opaque, UGR < 19, 1 m
ABSL50M1	Diffuseur opaque 50%, 1 m
Diffuseur 2 mètres	
ABSLK2	Diffuseur translucide, 2 m
ABSLM2	Diffuseur opaque, UGR < 19, 2 m
ABSL50M2	Diffuseur opaque 50%, 2 m
Diffuseur 3 mètres	
ABSLK3	Diffuseur translucide, 3 m
ABSLM3	Diffuseur opaque, UGR < 19, 3 m
ABSL50M3	Diffuseur opaque 50%, 3 m

RSL15

RSL15

Profilé extra-plat d'encastrement pour rubans flexibles de largeur 12 mm maximum.

Largeur externe	24.5 mm
Epaisseur	1.5 mm
Largeur interne	12.2 mm
Largeur d'encastrement	17.5 mm
Profondeur d'encastrement	13.5 mm
Diffuseur	Translucide, 50% opaque, opaque
Angle	100°
Longueurs disponibles	1 m, 2 m, 3 m



Terminaison aluminium

Profilés	
ALRSL151	Profilé RSL15, 1 m
ALRSL152	Profilé RSL15, 2 m
ALRSL153	Profilé RSL15, 3 m
Accessoires	
ECRSL15H3	Terminaison RSL15, passage de câble, aluminium
ECRSL15H4	Terminaison RSL15, aluminium

Autres longueurs sur demande. (6 m MAX)

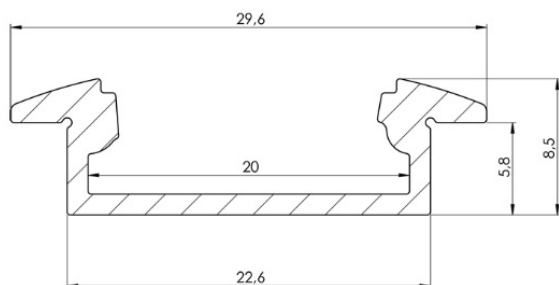
Diffuseur 1 mètre	
ABSLK1	Diffuseur translucide, 1 m
ABSLM1	Diffuseur opaque, UGR < 19, 1 m
ABSL50M1	Diffuseur opaque 50%, 1 m
Diffuseur 2 mètres	
ABSLK2	Diffuseur translucide, 2 m
ABSLM2	Diffuseur opaque, UGR < 19, 2 m
ABSL50M2	Diffuseur opaque 50%, 2 m
Diffuseur 3 mètres	
ABSLK3	Diffuseur translucide, 3 m
ABSLM3	Diffuseur opaque, UGR < 19, 3 m
ABSL50M3	Diffuseur opaque 50%, 3 m

RSLW8

RSLW8

Profilé extra-plat d'encastrement pour rubans flexibles de largeur 12 mm maximum.

Largeur externe	29.6 mm
Epaisseur	2.8 mm
Largeur interne	20 mm
Largeur d'encastrement	22.6 mm
Profondeur d'encastrement	5.8 mm
Diffuseur	Translucide, 50% opaque, opaque
Angle	100°
Longueurs disponibles	1 m, 2 m



Terminaison aluminium

Profils	
ALRSLW81	Profilé RSLW8, 1 m
ALRSLW82	Profilé RSLW8, 2 m
Accessoires	
ECRSLW8H3	Terminaison RSLW8, passage de câble, aluminium
ECRSLW8H4	Terminaison RSLW8, aluminium

Autres longueurs sur demande. (6 m MAX)

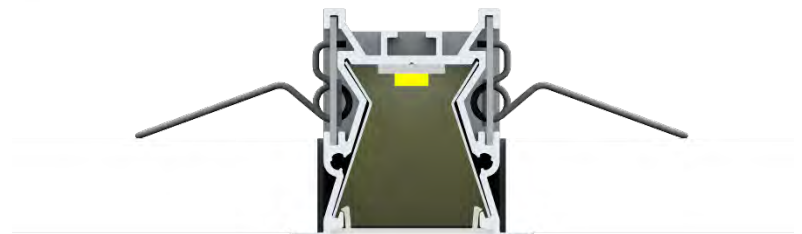
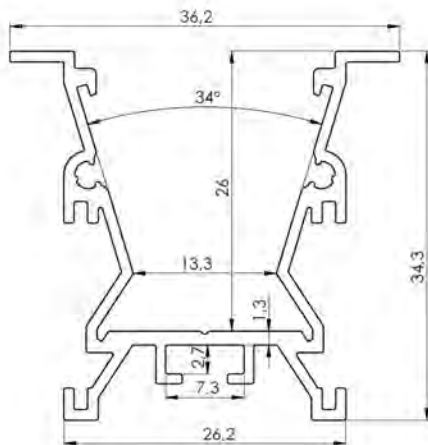
Diffuseur 1 mètre	
ABSLWK1	Diffuseur translucide, 1 m
ABSLWM1	Diffuseur opaque, UGR < 19, 1 m
ABSLW50M1	Diffuseur opaque 50%, 1 m
Diffuseur 2 mètres	
ABSLWK2	Diffuseur translucide, 2 m
ABSLWM2	Diffuseur opaque, UGR < 19, 2 m
ABSLW50M2	Diffuseur opaque 50%, 2 m

RSLW20FL

RSLW20FL

Profilé d'encastrement pour DECOFLEX.

Largeur externe	36.2 mm
Largeur interne	26.2 mm
Largeur d'encastrement	28 mm
Profondeur d'encastrement	34.3 mm
Diffuseur	Translucide & opaque
Angle	100°
Longueurs disponibles	1 m, 2 m, 3 m



Profilés	
ALRSLW20FL1	Profilé RSLW20FL, 1 m
ALRSLW20FL2	Profilé RSLW20FL, 2 m
ALRSLW20FL3	Profilé RSLW20FL, 3 m
Accessoires	
ECRSLW20FL	Terminaison RSLW20FL, aluminium
MCSPPRA	Ressort d'encastrement (Set de 2 pièces)
LCLIN	Connecteur linéaire
LC90	Connecteur horizontal/vertical

Diffuseur 1 mètre	
ABSLW20FLK1	Diffuseur translucide, 1 m
ABSLW20FLM1	Diffuseur opaque, UGR < 19, 1 m
Diffuseur 2 mètres	
ABSLW20FLK2	Diffuseur translucide, 2 m
ABSLW20FLM2	Diffuseur opaque, UGR < 19, 2 m
Diffuseur 3 mètres	
ABSLW20FLK3	Diffuseur translucide, 3 m
ABSLW20FLM3	Diffuseur opaque, UGR < 19, 3 m

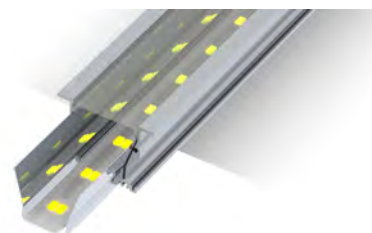
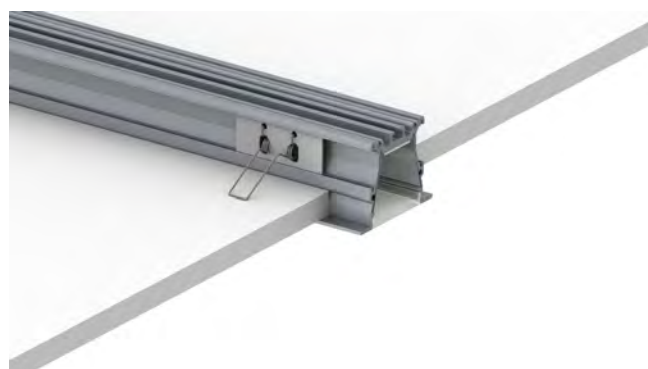
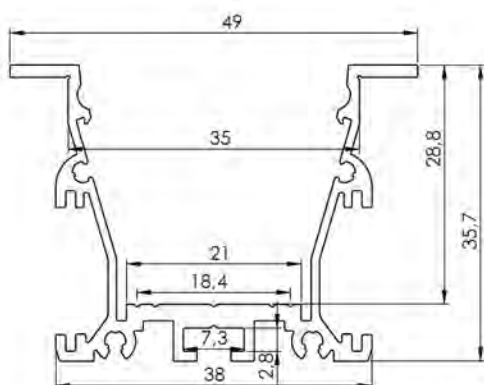
Autres longueurs sur demande. (6 m MAX)

RPL35FL

RPL35FL

Profilé d'encastrement pour DECOFLEX.

Largeur externe	49 mm
Largeur interne	38 mm
Largeur d'encastrement	39 mm
Profondeur d'encastrement	35.7 mm
Diffuseur	Translucide, opaque
Angle	100°
Longueurs disponibles	1 m, 2 m, 3 m



Profilés	
ALRPL35FL1	Profilé RPL35FL, 1 m
ALRPL35FL2	Profilé RPL35FL, 2 m
ALRPL35FL3	Profilé RPL35FL, 3 m
Accessoires	
ECRPL35FL	Terminaison RPL35FL, aluminium
MCSPPRA	Ressort d'encastrement (Set de 2 pièces)
LCLIN	Connecteur linéaire
LC90	Connecteur horizontal/vertical

Autres longueurs sur demande. (6 m MAX)

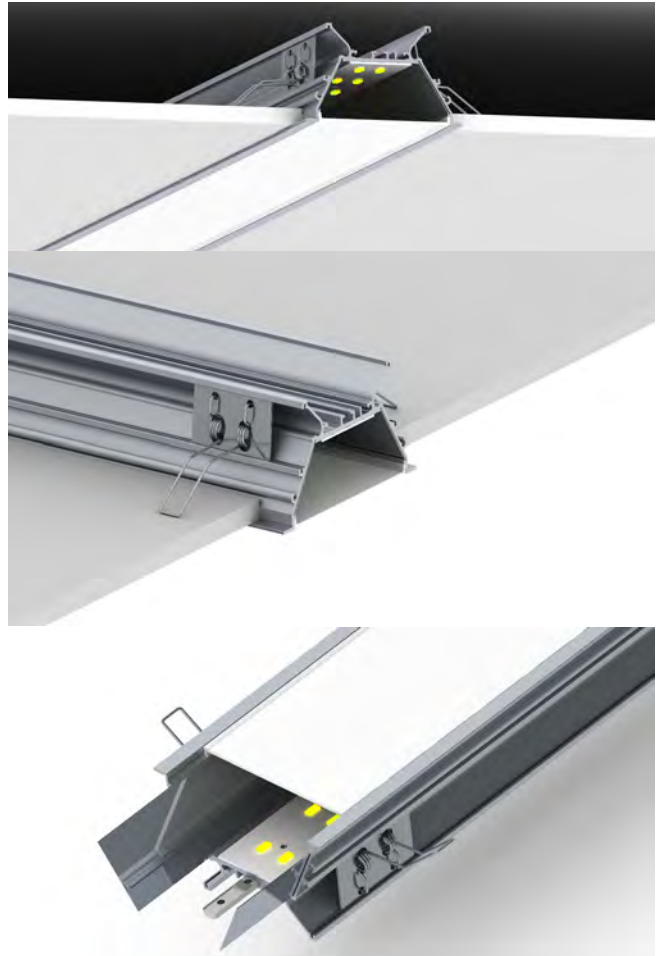
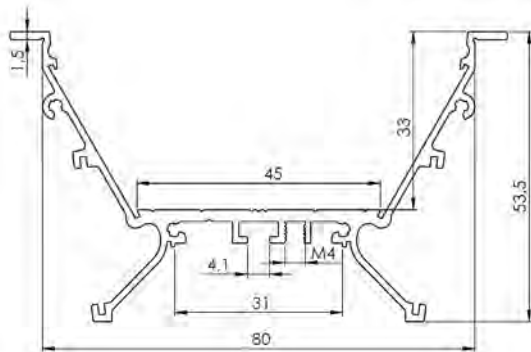
Diffuseur 1 mètre	
ABPLK1	Diffuseur translucide, 1 m
ABPLM1	Diffuseur opaque, UGR < 19, 1 m
ABPRIM1	Diffuseur prismatique opaque, 1 m
Diffuseur 2 mètres	
ABPLK2	Diffuseur translucide, 2 m
ABPLM2	Diffuseur opaque, UGR < 19, 2 m
ABPRIM2	Diffuseur prismatique opaque, 2 m
Diffuseur 3 mètres	
ABPLK3	Diffuseur translucide, 3 m
ABPLM3	Diffuseur opaque, UGR < 19, 3 m
ABPRIM3	Diffuseur prismatique opaque, 3 m

RPLW80FL

RPLW80FL

Profilé d'encastrement pour DECOFLEX ou module TDE de haute puissance

Largeur externe	92 mm
Largeur interne	45 mm
Largeur d'encastrement	84 mm
Profondeur d'encastrement	53.5 mm
Diffuseur	Translucide, opaque
Angle	100°
Longueurs disponibles	1 m, 2m, 3m



Profilés

ALRPLW80FL1	Profilé RPLW80FL, 1 m
ALRPLW80FL2	Profilé RPLW80FL, 2 m
ALRPLW80FL3	Profilé RPLW80FL, 3 m

Accessoires

ECRPLW80FL	Terminaison RPLW80FL, aluminium
MCSPRB	Ressort d'encastrement large (Set de 2 pièces)
LCLIN	Connecteur linéaire
LC90	Connecteur horizontal/vertical

Diffuseur 1 mètre

ABPLK1	Diffuseur translucide, 1 m
ABPLM1	Diffuseur opaque, UGR < 19, 1 m

Diffuseur 2 mètres

ABPLK2	Diffuseur translucide, 2 m
ABPLM2	Diffuseur opaque, UGR < 19, 2 m

Diffuseur 3 mètres

ABPLK3	Diffuseur translucide, 3 m
ABPLM3	Diffuseur opaque, UGR < 19, 3 m

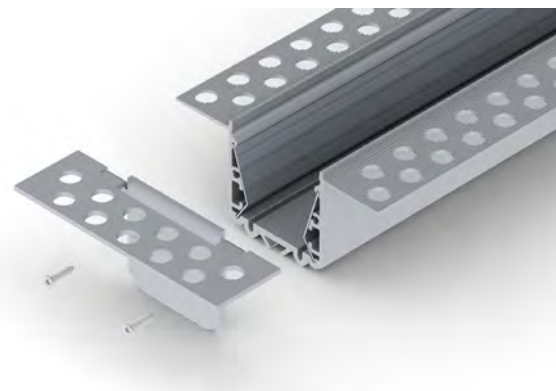
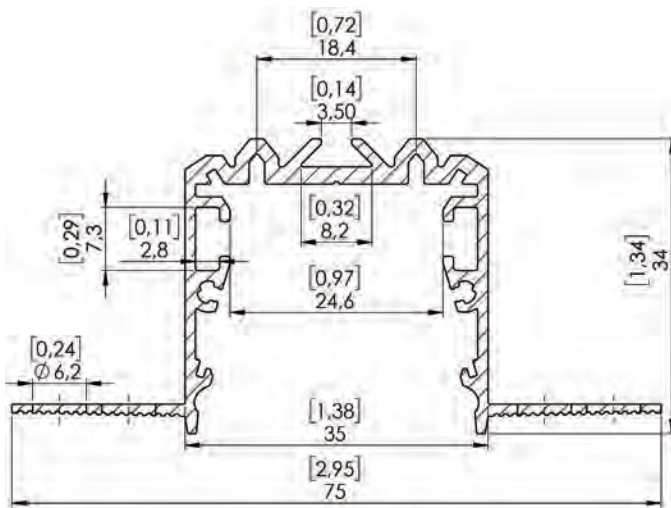
Autres longueurs sur demande. (6 m MAX)

RPL35 TS

RPL35 US

Profilé pour rubans flexibles de largeur 18 mm maximum

Largeur externe	75 mm
Largeur interne	24.6 mm
Hauteur	34 mm / 34 mm avec diffuseur
Fixation	Etriers de fixation
Diffuseur	Translucide, 50% opaque, opaque
Longueurs disponibles	1 m, 2 m, 3 m.



Terminaison aluminium

Profilsés	
ALRPL35US1	Profilé RPL35 US, 1 m
ALRPL35US2	Profilé RPL35 US, 2 m
ALRPL35US3	Profilé RPL35 US, 3 m
Accessoires	
ECRPL35USH3	Terminaison RPL35 US, aluminium
LCLIN	Connecteur linéaire
LC90	Connecteur horizontal/vertical

Autres longueurs sur demande. (6 m MAX)

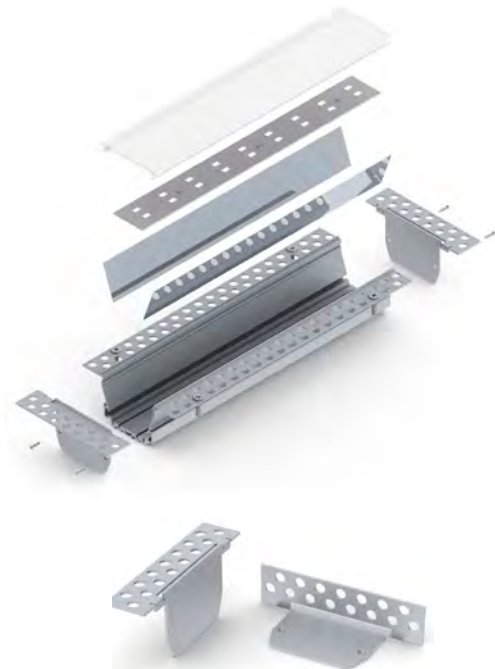
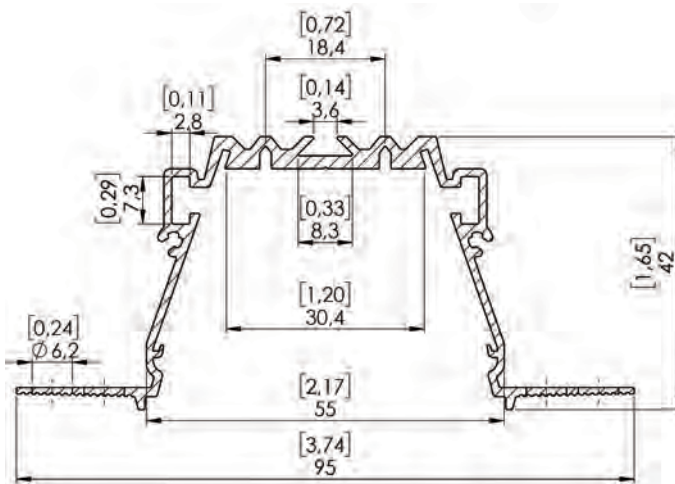
Diffuseur 1 mètre	
ABPLK1	Diffuseur translucide, 1 m
ABPLM1	Diffuseur opaque, UGR < 19, 1 m
ABPRIM1	Diffuseur prismatique opaque, 1 m
Diffuseur 2 mètres	
ABPLK2	Diffuseur translucide, 2 m
ABPLM2	Diffuseur opaque, UGR < 19, 2 m
ABPRIM2	Diffuseur prismatique opaque, 2 m
Diffuseur 3 mètres	
ABPLK3	Diffuseur translucide, 3 m
ABPLM3	Diffuseur opaque, UGR < 19, 3 m
ABPRIM3	Diffuseur prismatique opaque, 3 m

RPL55 TS

RPL55 US

Profilé pour rubans flexibles de largeur 18 mm maximum

Largeur externe	95 mm
Largeur interne	30.4 mm
Hauteur	42 mm / 42 mm avec diffuseur
Fixation	Etriers de fixation
Diffuseur	Translucide, 50% opaque, opaque
Longueurs disponibles	1 m, 2 m, 3 m.



Terminaison aluminium

Profilés	
ALRPL55TS1	Profilé RPL55 US, 1 m
ALRPL55TS2	Profilé RPL55 US, 2 m
ALRPL55TS3	Profilé RPL55 US, 3 m
Accessoires	
ECRPL55TS3	Terminaison RPL55 US, aluminium
LCLIN	Connecteur linéaire
LC90	Connecteur horizontal/vertical

Autres longueurs sur demande. (6 m MAX)

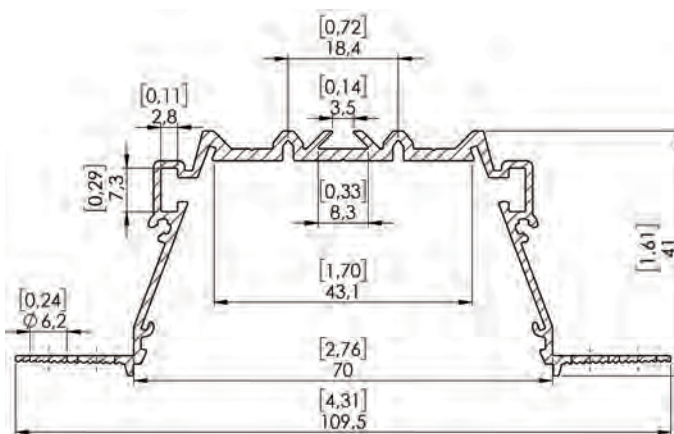
Diffuseur 1 mètre	
ABPRI55K1	Diffuseur prismatique translucide, 1 m
ABPL55M1	Diffuseur opaque, UGR < 19, 1 m
ABPRI55M1	Diffuseur prismatique opaque, 1 m
Diffuseur 2 mètres	
ABPRI55K2	Diffuseur prismatique translucide, 2 m
ABPL55M2	Diffuseur opaque, UGR < 19, 2 m
ABPRI55M2	Diffuseur prismatique opaque, 2 m
Diffuseur 3 mètres	
ABPRI55K3	Diffuseur prismatique translucide, 3 m
ABPL55M3	Diffuseur opaque, UGR < 19, 3 m
ABPRI55M3	Diffuseur prismatique opaque, 3 m

RPL70 TS

RPL70 US

Profilé pour rubans flexibles de largeur 18 mm maximum

Largeur externe	109.5 mm
Largeur interne	43.1 mm
Hauteur	41 mm / 41 mm avec diffuseur
Fixation	Etriers de fixation
Diffuseur	Translucide, 50% opaque, opaque
Longueurs disponibles	1 m, 2 m, 3 m.



Terminaison aluminium

Profilés	
ALRPL70US1	Profilé RPL70 US, 1 m
ALRPL70US2	Profilé RPL70 US, 2 m
ALRPL70US3	Profilé RPL70 US, 3 m
Accessoires	
ECRPL70USH3	Terminaison RPL70 US, aluminium
LCLIN	Connecteur linéaire
LC90	Connecteur horizontal/vertical

Autres longueurs sur demande. (6 m MAX)

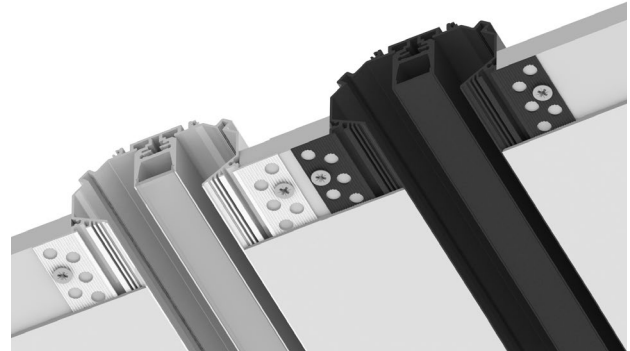
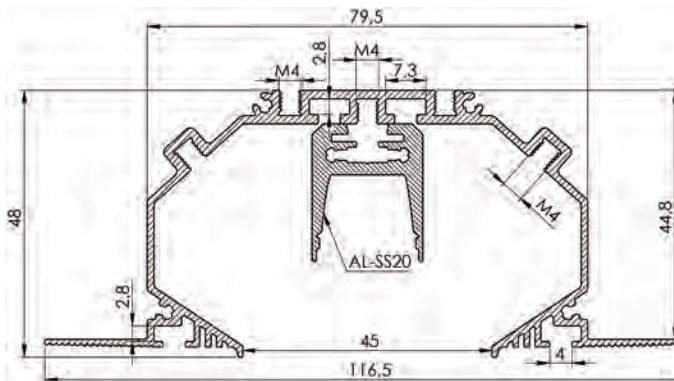
Diffuseur 1 mètre	
ABPRI70K1	Diffuseur prismatique translucide, 1 m
ABPL70M1	Diffuseur opaque, UGR < 19, 1 m
Diffuseur 2 mètres	
ABPRI70K2	Diffuseur prismatique translucide, 2 m
ABPL70M2	Diffuseur opaque, UGR < 19, 2 m
Diffuseur 3 mètres	
ABPRI70K3	Diffuseur prismatique translucide, 3 m
ABPL70M3	Diffuseur opaque, UGR < 19, 3 m

RPL45 TS

RPL45 US

Profilé pour rubans flexibles de largeur 18 mm maximum

Largeur externe	116.5 mm
Largeur interne	45 mm
Hauteur	44.8 mm / 44.8 mm avec diffuseur
Fixation	Etriers de fixation
Diffuseur	Translucide, 50% opaque, opaque
Longueurs disponibles	1 m, 2 m, 3 m.



Terminaison aluminium

Supports

ALRPL45US1*	Profilé RPL45 US, 1 m
ALRPL45US2*	Profilé RPL45 US, 2 m
ALRPL45US2*	Profilé RPL45 US, 3 m

Profilés

ALSS20*1	Profilé SS20 Black, 1 m
ALSS20*2	Profilé SS20 Black, 2 m
ALSS20*3	Profilé SS20 Black, 3 m

Accessoires

EGSS20*H3	Terminaison SS20 Black, aluminium
LCLIN	Connecteur linéaire
LC90	Connecteur horizontal/vertical

Diffuseur 1 mètre

ABSS20K1	Diffuseur translucide, 1 m
ABSS20M1	Diffuseur opaque, UGR < 19, 1 m
ABSS20B1	Diffuseur noir, 1 m

Diffuseur 2 mètres

ABSS20K2	Diffuseur translucide, 2 m
ABSS20M2	Diffuseur opaque, UGR < 19, 2 m
ABSS20B2	Diffuseur noir, 2 m

Diffuseur 3 mètres

ABSS20K3	Diffuseur translucide, 3 m
ABSS20M3	Diffuseur opaque, UGR < 19, 3 m
ABSS20B3	Diffuseur noir, 3 m

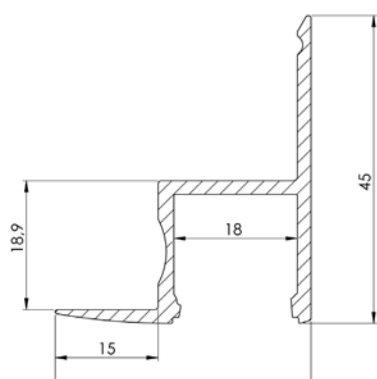
* : préciser couleur du profilé A : Aluminium / B : Noir
Autres longueurs sur demande. (6 m MAX)

CEILING

CEILING

Profilé aluminium pour installation entre un mur et un plafond ; produit un éclairage rasant le long du mur.

Hauteur totale	45 mm
Largeur totale	37.3 mm
Largeur interne	18 mm
Fixation	Vissage
Diffuseur	Translucide, opaque
Longueurs disponibles	1 m, 2 m



Profilsés	
ALCE1	Profilé CEILING, 1 m
ALCE2	Profilé CEILING, 2 m

Autres longueurs sur demande. (6 m MAX)

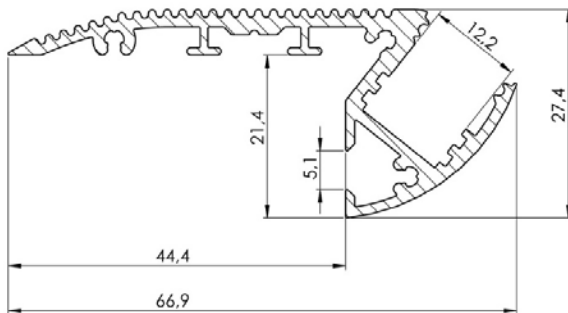
Diffuseur 1 mètre	
ABSLWK1	Diffuseur translucide, 1 m
ABSLWM1	Diffuseur opaque, UGR < 19, 1 m
ABSLW50M1	Diffuseur opaque 50%, 1 m
Diffuseur 2 mètres	
ABSLWK2	Diffuseur translucide, 2 m
ABSLWM2	Diffuseur opaque, UGR < 19, 2 m
ABSLW50M2	Diffuseur opaque 50%, 2 m

STAIR

STAIR

Profilé nez de marche, éclairage sur la partie supérieure de la marche.

Largeur totale	66.90 mm
Recouvrement de la marche	44.40 mm
Largeur interne	12.20 mm
Hauteur totale	27.40 mm
Fixation	Vissage
Diffuseur	Opaque
Longueurs disponibles	1 m, 2 m, 3 m



Profilés	
ALST1	Profilé STAIR, 1 m
ALST2	Profilé STAIR, 2 m
ALST3	Profilé STAIR, 3 m
Accessoires	
ECSTR	Terminaison STAIR, droite, PVC gris.
ECSTL	Terminaison STAIR, gauche, PVC gris.

Autres longueurs sur demande. (6 m MAX)

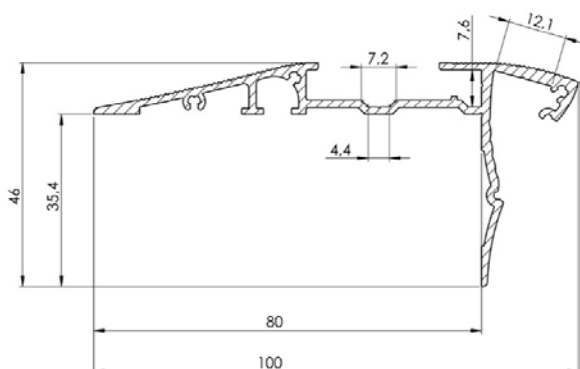
Diffuseur 1 mètre	
ABSLK1	Diffuseur translucide, 1 m
ABSLM1	Diffuseur opaque, UGR < 19, 1 m
ABSL50M1	Diffuseur opaque 50%, 1 m
Diffuseur 2 mètres	
ABSLK2	Diffuseur translucide, 2 m
ABSLM2	Diffuseur opaque, UGR < 19, 2 m
ABSL50M2	Diffuseur opaque 50%, 2 m
Diffuseur 3 mètres	
ABSLK3	Diffuseur translucide, 3 m
ABSLM3	Diffuseur opaque, UGR < 19, 3 m
ABSL50M3	Diffuseur opaque 50%, 3 m

STAIR 2

STAIR 2

Profilé nez de marche permettant un éclairage de balisage sur la partie supérieure de la marche et un éclairage indirect par réflecteur de la marche suivante. La partie supérieure peut être équipée d'un antidérapant.

Largeur totale	100 mm
Recouvrement de la marche	80 mm
Largeur interne	12.10 mm
Hauteur totale	46 mm
Fixation	Vissage
Diffuseur	Opaque
Longueurs disponibles	1 m, 2 m, 3 m



Insert anti dérapant



Terminaisons aluminium

Profilsés

ALST21	Profilé STAIR 2, 1 m
ALST22	Profilé STAIR 2, 2 m
ALST23	Profilé STAIR 2, 3 m
Accessoires	
ECST2H1L	Terminaison STAIR 2, droite, aluminium
ECST2H1R	Terminaison STAIR 2, gauche, aluminium
RUSTR2-1	Insert antidérapant, 1 m
RUSTR2-2	Insert antidérapant, 2 m
RUSTR2-3	Insert antidérapant, 3 m

Diffuseurs partie supérieure

ABSTR2ACM1	Diffuseur opaque, UGR < 19, 1 m
ABSTR2ACM2	Diffuseur opaque, UGR < 19, 2 m
ABSTR2ACM3	Diffuseur opaque, UGR < 19, 3 m
Diffuseur de marche	
ABSTR2M1	Diffuseur opaque, UGR < 19, 1 m
ABSTR2M2	Diffuseur opaque, UGR < 19, 2 m
ABSTR2M3	Diffuseur opaque, UGR < 19, 3 m

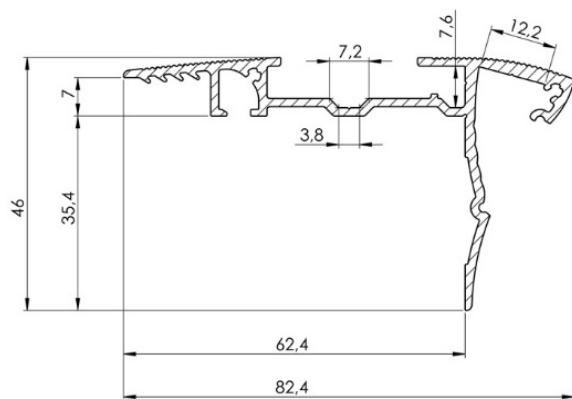
Autres longueurs sur demande. (6 m MAX)

STAIR 2C

STAIR 2C, version moquette

Profilé nez de marche permettant un éclairage de balisage sur la partie supérieure de la marche et un éclairage indirect par réflecteur de la marche suivante. La partie supérieure peut être équipée d'un antidérapant. Version permettant la pose sur moquette.

Largeur totale	82.40 mm
Recouvrement de la marche	62.40 mm
Largeur interne	12.20 mm
Hauteur totale	46 mm
Fixation	Vissage
Diffuseur	Opaque
Longueurs disponibles	1 m, 2 m, 3 m



Insert anti dérapant

Terminaisons aluminium

Profilés	
ALST2C1	Profilé STAIR 2C, 1 m
ALST2C2	Profilé STAIR 2C, 2 m
ALST2C3	Profilé STAIR 2C, 3 m
Accessoires	
ECST2CH1L	Terminaison STAIR 2C, droite, aluminium
ECST2CH1R	Terminaison STAIR 2C, gauche, aluminium
RUSTR2-1	Insert antidérapant, 1 m
RUSTR2-2	Insert antidérapant, 2 m
RUSTR2-3	Insert antidérapant, 3 m

Diffuseurs partie supérieure	
ABSTR2ACM1	Diffuseur opaque, UGR < 19, 1 m
ABSTR2ACM2	Diffuseur opaque, UGR < 19, 2 m
ABSTR2ACM3	Diffuseur opaque, UGR < 19, 3 m
Diffuseur de marche	
ABSTR2M1	Diffuseur opaque, UGR < 19, 1 m
ABSTR2M2	Diffuseur opaque, UGR < 19, 2 m
ABSTR2M3	Diffuseur opaque, UGR < 19, 3 m

Autres longueurs sur demande. (6 m MAX)



L'Étincelle | Sélestat



CONTRÔLE

D'ECOLIGHTING propose une gamme de gradateurs, contrôleurs et alimentations efficaces permettant de répondre à la majorité des installations, qu'elles que soient les configurations :

- Systèmes autonomes avec contrôle par télécommande à transmission UHF
- Systèmes à contrôle 1-10V
- Protocole DALI
- Protocole DMX



Gradateurs universels, 100 W, 200 W

Gradateurs universel 4 en 1, 100 W, 200 W, boîtier métallique

Modes de variation possible : TRIAC, DALI, PUSH DIM, 1-10V

SRPC-24-100CV.

- Tension d'entrée : 220 – 240 VAC
- Tension de sortie : 24 Vdc, 100 W
- Gradation de 0.1 à 100%



SRPC-24-100CV

SRPC-24-200CV.

- Tension d'entrée : 220 – 240 VAC
- Tension de sortie : 24 Vdc, 200 W
- Gradation de 0.1 à 100%



SRPC-24-200CV

Références	Tension d'entrée	Tension de sortie	Courant	Puissance	Type de LED	Dimensions Long. x Larg. x Ep.
SRPC-24-100CV	220-240 VAC	24 VDC	4.16 A	99.84 W	Tension constante	240 x 72 x 36
SRPC-24-200CV	220-240 VAC	24 VDC	8.32 A	199.68 W	Tension constante	240 x 72 x 36

Gradateurs DIN TRIAC

Gradateurs TRIAC rail DIN

Pilotable DALI ou DMX

4 sorties (4 x 400 W MAX)

2108-AC-DIN.

- Pilotage DMX
- Tension d'entrée : 100 – 240 VAC
- Puissance de sortie : 1 x 800 W | 2 x 600 W | 3 x 500 W | 4 x 400 W
- Gradation de 0.1 à 100%
-

2303-AC-DIN.

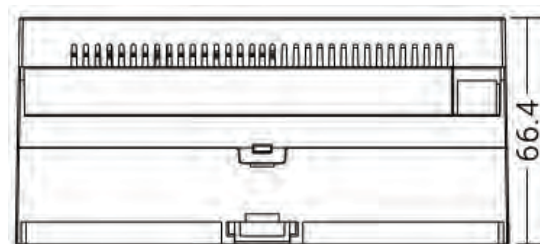
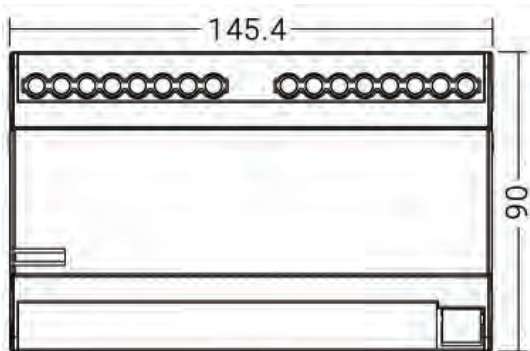
- Pilotage DALI
- Tension d'entrée : 100 – 240 VAC
- Puissance de sortie : 1 x 800 W | 2 x 600 W | 3 x 500 W | 4 x 400 W
- Gradation de 0.1 à 100%



2108-AC-DIN



2303-AC-DIN



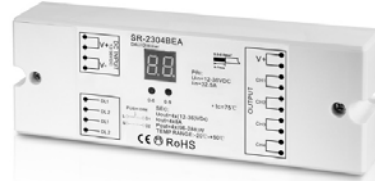
Références	Tension d'entrée	Tension de sortie	Puissance	Protocole	Dimensions Long. x Larg. x Ep.
2108-AC-DIN	100-240 VAC	4 x (100-240)	4 x 400 W	DMX	145,4 x 90 x 66,4
2303-AC-DIN	100-240 VAC	4 x (100-240)	4 x 400 W	DALI	145,4 x 90 x 66,4

Gradateurs DALI

GRADATEURS DALI 1 adresse



2303CS



2304BEA



2304DIN



2302B-IP

Gradateur 1 canal / 1 adresse

Référence	Tension	Courant	Puissance	Type de LED	Dimensions Long. x Larg. x Ep.
2303CS	12-36 VDC	1 x 8A	1 x 192 W / 24 VDC	Tension constante	95 x 37 x 20

Gradateurs 4 canaux - 1 adresse | 4 canaux - 4 adresses

Référence	Tension	Courant	Puissance	Type de LED	Dimensions Long. x Larg. x Ep.
2304B	12-36 VDC	3/4 x 5 A	3/4 x 120 W / 24 VDC	Tension constante	179 x 45.5 x 21
2304BEA	12-36 VDC	3/4 x 8 A	3/4 x 192 W / 24 VDC	Tension constante	179 x 59 x 29
2316B	12-36 VDC	3/4 x 350 mA	3/4 x 8.3/4 W / 24 VDC	Courant constant	179 x 45.5 x 21
2318B	12-36 VDC	3/4 x 700 mA	3/4 x 18 W / 24 VDC	Courant constant	179 x 45.5 x 21

Gradateurs 4 canaux - 4 adresses, format rail DIN

Référence	Tension	Courant	Puissance	Type de LED	Dimensions Long. x Larg. x Ep.
2304DIN	12-36 VDC	3/4 x 5 A	3/4 x 120W / 24 VDC	Tension constante	105.5 x 53 x 65

Gradateurs 4 canaux - 1 adresse | 4 canaux - 4 adresses, IP66

Référence	Tension	Courant	Puissance	Type de LED	Dimensions Long. x Larg. x Ep.
2304B-IP	12-36 VDC	3/4 x 5 A	3/4 x 120 W / 24 VDC	Tension constante	180.5 x 73.5 x 38
2316B-IP	12-36 VDC	3/4 x 350 mA	3/4 x 8.3/4 W / 24 VDC	Courant constant	180.5 x 73.5 x 38
2318B-IP	12-36 VDC	3/4 x 700 mA	3/4 x 18 W / 24 VDC	Courant constant	180.5 x 73.5 x 38

Systemes 1-10V

Télécommande

2202-1/10V

- 4 sorties 1-10V
- Alimentation : 12/24 VDC
- Commande par potentiomètre rotatif double fonction



2202

Gradateurs

2006

- 1 sortie PWM
- Sortie en Tension constant ou courant constant



2006



2001

2001

- 4 sorties PWM
- Sorties en Tension constant ou courant constant



2001-DIN

2001-DIN

- 4 sorties PWM 5 A
- Sortie en Tension constant

Télécommande					
Référence	Couleur	Tension	Sortie	Dimensions Long. x Larg. x Ep.	
2202-10V	Blanche	12/24 VDC	4 x 1/10 V	86 x 86 x 30	
Gradateurs					
1 CANAL	Tension	Courant	Puissance	Type de LED	Dimensions Long. x Larg. x Ep.
2006	12-36 VDC	1 x 8 A	4 x 192 W / 24 VDC	Tension constante	95 x 37 x 20
2015	12-36 VDC	1 x 350 mA	4 x 8.4 W / 24 VDC	Courant constant	95 x 37 x 20
2016	12-36 VDC	1 x 700 mA	4 x 18 W / 24 VDC	Courant constant	95 x 37 x 20
4 CANAUX	Tension	Courant	Puissance	Type de LED	Dimensions Long. x Larg. x Ep.
2001	12-36 VDC	4 x 5 A	4 x 120 W / 24 VDC	Tension constante	179 x 45.5 x 21
2001EA	12-36 VDC	4 x 8 A	4 x 192 W / 24 VDC	Tension constante	179 x 59 x 29
2011	12-36 VDC	4 x 700 mA	4 x 8.4 W / 24 VDC	Courant constant	179 x 45.5 x 21
2013	12-36 VDC	4 x 700 mA	4 x 18 W / 24 VDC	Courant constant	179 x 45.5 x 21
4 CANAUX, rail DIN	Tension	Courant	Puissance	Type de LED	Dimensions Long. x Larg. x Ep.
2001DIN	12-36 VDC	3/4 x 5 A	4 x 120 W / 24 VDC	Tension constante	105.5 x 53 x 65

SYSTÈMES DMX



Télécommande DMX

Système de transmission RF – DMX 10 zones

Télécommande 2806

- Contrôle de 10 zones RF DMX 4 canaux indépendamment
- Mixage des 4 couleurs
- Changement de couleur par surface tactile
- 1 mémoire de changement de couleur
- Contrôle de la gradation et de la vitesse de défilement
- Contrôle de plusieurs récepteurs



2806

Récepteur 2815

- Récepteur RF DMX
- 1 zone



2815

Télécommande					
Référence	Tension	Alimentation	Fréquence	Portée	Dimensions
2806	6 VDC	Pile lithium CR2025	434 MHz	≥ 20 m.	44 x 131 x 23
Récepteur					
Référence	Tension	Signal de sortie	Type de LED	Dimensions	
2815	12-36 VDC	DMX	LED 0.04 à 0.1 W	46 x 178 x 18	

Télécommandes murales

Télécommandes murales DMX

2811

- Contrôle de 1 zone RGBW
- Mixage des 4 couleurs
- Changement de couleur par surface tactile
- 1 mémoire de changement de couleur
- Contrôle de la gradation et de la vitesse de défilement
- Disponible en noir ou blanc



2811DMX-N

2812

- Contrôle de 4 zones RGBW
- Mixage des 4 couleurs
- Changement de couleur par surface tactile
- 1 mémoire de changement de couleur
- Contrôle de la gradation et de la vitesse de défilement
- Disponible en noir ou blanc



2812DMX-B

Contrôleur 1 zone						
Référence	Couleur	Tension	Zone	Mémoires	Vitesses de défilement	Dimensions
2811DMX-B	Blanche	12-36 VDC	1	1	De 4 à 256 secondes	86 x 86 x 41
2811DMX-N	Noire	12-36 VDC	1	1	De 4 à 256 secondes	86 x 86 x 41
Contrôleur 4 zones						
Référence	Couleur	Tension	Zone	Mémoires	Vitesses de défilement	Dimensions
2812DMX-B	Blanche	12-36 VDC	4	4 par zone	De 4 à 1 024 secondes	86 x 86 x 41
2812DMX-N	Noire	12-36 VDC	4	4 par zone	De 4 à 1 024 secondes	86 x 86 x 41

Gradateurs DMX

Gradateurs DMX

2102

- 2 modèles en Tension constant, 2 modèles en courant constant
- Configurable en 3 ou 4 canaux
- Sélection de l'adresse DMX par bouton poussoir
- Affichage de l'adresse DMX
- Connexion entrées / sorties sur bornier à visser



2102

2102-DIN

- Tension constant, 12-36 VDC, 3/4 x 5 A
- Configurable en 3 ou 4 canaux
- Sélection de l'adresse DMX par bouton poussoir
- Affichage de l'adresse DMX
- Connexion entrées / sorties sur bornier rapide



2102-DIN

Gradateurs DMX 3 / 4 canaux					
Référence	Tension	Courant	Puissance	Type de LED	Dimensions Long. x Larg. x Ep.
2102B	12-36 VDC	3/4 x 5 A	3/4 x 120 W / 24VDC	Tension constante	178 x 46 x 18
2102BEA	12-36 VDC	3/4 x 8 A	3/4 x 192 W / 24VDC	Tension constante	168 x 58 x 28
2112B	12-36 VDC	3/4 x 350 mA	3/4 x 8,3/4 W / 24VDC	Courant constant	178 x 46 x 18
2114B	12-36 VDC	3/4 x 700 mA	3/4 x 18 W / 24VDC	Courant constant	178 x 46 x 18
Gradateurs DMX 3 / 4 canaux – Format rail DIN					
Référence	Tension	Courant	Puissance	Type de LED	Dimensions Long. x Larg. x Ep.
2102-DIN	12-36 VDC	3/4 x 5 A	3/4 x 120 W / 24VDC	Tension constante	105.5 x 53 x 65

Gradateurs DMX

Gradateurs DMX

2103-RJ45 : 3 / 4 CANAUX ; 12-36 VDC / 8 A par canal.

- Fonctionnement autonome : couleur, gradation, programmes
- Entrée / sortie DMX sur RJ-45
- Affichage de l'adresse DMX
- Configurable en 3 ou 4 canaux
- Connexion entrées / sorties Tension constant sur bornier à visser



2103-RJ45

2108A-M3 : 3 / 4 / 5 CANAUX ; 12-36 VDC / 8 A par canal.

- Entrée DMX : borniers, XLR3, RJ-45
- Sorties sur borniers
- Fonctionnement de 1 à 5 canaux
- Résolution PWM 8 ou 16 bits
- 10 fréquences PWM de 500 Hz à 9 kHz
- Courbe gamma ajustable



2108A-M3, gradateur universel

2102B-IP : IP66

- 3 modèles en Tension ou courant constant
- Configurable en 3 ou 4 canaux
- Sélection de l'adresse DMX par bouton poussoir
- Affichage de l'adresse DMX
- Configurable en 3 ou 4 canaux



2102B-IP

Référence	Tension	Courant	Puissance	Type de LED	Dimensions Long. x Larg. x Ep.
2103-RJ45	12-36 VDC	3/4 x 8 A	3/4 x 192 W / 24 VDC	Tension constante	165 x 60 x 33
2108A-M3	12-36 VDC	1/5 x 8 A	1/5 x 192 W / 24 VDC	Tension constante	164 x 73 x 38
Gradateurs DMX IP66					
Référence	Tension	Courant	Puissance	Type de LED	Dimensions Long. x Larg. x Ep.
2102B-IP	12-36 VDC	3/4 x 5 A	3/4 x 120 W / 24 VDC	Tension constante	181 x 75 x 38
2112B-IP	12-36 VDC	3/4 x 350 mA	3/4 x 8.3/4 W / 24 VDC	Courant constant	181 x 75 x 38
2114B-IP	12-36 VDC	3/4 x 700 mA	3/4 x 18 W / 24 VDC	Courant constant	181 x 75 x 38

Télécommande RGB 1 zone

Télécommande pour éclairage RGB 1 zone

Gradateurs associés : 1029 RGB

2839 RGB, télécommande RGB.

- Contrôle de 1 zone RGB
- Contrôle de l'intensité lumineuse
- Alimentation par piles
- Capacité de contrôle de plusieurs gradateurs
- Programme automatique



2833 K4

1029 RGB, récepteur RGB 1 zone

- 3 canaux (R, V, B)
- 5 A / canaux
- 3 x 120 W



2833 K5

Référence	Couleur	Tension	Alimentation	Fréquence	Portée	Dimensions Larg. x Haut. x Ep.
2839-RGB	Blanc	4,5 VDC	Pile	434 MHz	≥ 20 m.	120 x 48 x 17.6
1029-RGB	Blanc	24 VDC	Alimentation externe	434 MHz	≥ 20 m.	145 x 46.5 x 16

2833-K1 & K2 | Système 1009

Télécommande pour éclairage MONOCHROME, transmission UHF

Gradateurs associés : 1009FA

2833-TS, télécommande disponible en noir.

- Contrôle de 1 zone monochrome
- Marche / arrêt / gradation de 0.1 à 100% par surface sensitive
- Capacité de contrôle de plusieurs gradateurs



2833TS

2833-K1, télécommande murale disponible en blanc.

- Contrôle de 1 zone monochrome
- Marche / arrêt / gradation de 0.1 à 100% par bouton poussoir
- Capacité de contrôle de plusieurs gradateurs



2833 K1

2833-K2, télécommande murale disponible en blanc.

- Contrôle de 2 zones monochrome
- Gradation de 0.1 à 100%
- Capacité de contrôle de plusieurs gradateurs



2833 K2

Télécommande					
Référence	Tension	Alimentation	Fréquence	Portée	Dimensions Larg. x Haut. x Ep.
2833-TS	3.6 VDC	Pile lithium	434 MHz	≥ 20 m.	35 x 141 x 13
2833-K1	4.5 VDC	Pile lithium	434 MHz	≥ 20 m.	86 x 86 x 13
2833-K2	4.5 VDC	Pile lithium	434 MHz	≥ 20 m.	86 x 86 x 13

2836D & R | Système 1009

Télécommande pour éclairage MONOCHROME, transmission UHF

Gradateurs associés : 1009FA

2836R, télécommande murale, disponible en blanc ou noir.

- Contrôle de 1 zone monochrome par potentiomètre rotatif double fonction
- Gradation de 0.1 à 100%
- Capacité de contrôle de plusieurs gradateurs



2836R

2836D, télécommande, disponible en blanc ou noir.

- Contrôle de 1 zone monochrome par potentiomètre rotatif double fonction
- Gradation de 0.1 à 100%
- Capacité de contrôle de plusieurs gradateurs



2836D

Référence	Couleur	Tension	Alimentation	Fréquence	Portée	Dimensions Larg. x Haut. x Ep.
2836-RB	Blanche	3 VDC	Pile lithium	434 MHz	≥ 20 m.	86 x 86 x 41
2836-RN	Noire	3 VDC	Pile lithium	434 MHz	≥ 20 m.	86 x 86 x 41
2836-DB	Blanche	3 VDC	Pile lithium	434 MHz	≥ 20 m.	65 x 96 x 80
2836-DN	Noire	3 VDC	Pile lithium	434 MHz	≥ 20 m.	65 x 96 x 80

2833 K4, 2833 K5 monochrome multizone

Télécommande pour éclairage MONOCHROME, transmission UHF

Gradateurs associés : 1009FA

2833 K4, télécommande, disponible en noir.

- Contrôle de 4 zones monochrome indépendantes
- ON/OFF général
- Gradation de 0.1 à 100%
- Capacité de contrôle de plusieurs gradateurs



2833 K4

2833 K5, télécommande, disponible en noir.

- Contrôle de 5 zones monochrome indépendantes
- Gradation de 0.1 à 100%
- Capacité de contrôle de plusieurs gradateurs



2833 K5

Référence	Couleur	Tension	Alimentation	Fréquence	Portée	Dimensions Larg. x Haut. x Ep.
2833-K4	Noire	3 VDC	Pile lithium	434 MHz	≥ 20 m.	40 x 136.5 x 11.5
2833-K5	Noire	3 VDC	Pile lithium	434 MHz	≥ 20 m.	40 x 136.5 x 11.5

2833TS-CCT, 2819-CCT, 2836-CCT

Télécommande pour éclairage BLANC DYNAMIQUE, transmission UHF

Gradateurs associés : 1009FA

2833TS-CCT, télécommande disponible en noir.

- Contrôle de 1 zone blanc dynamique.
- Gradation de 0.1 à 100%
- Capacité de contrôle de plusieurs gradateurs



2833TS-CCT

2819-CCT, télécommande disponible en noir.

- Contrôle de 1 à 6 zones blanc dynamique
- Gradation de 0.1 à 100%
- Capacité de contrôle de plusieurs gradateurs



2819-CCT

2836-CCT, télécommande murale disponible en blanc ou noir.

- Contrôle de 1 zone blanc dynamique
- Gradation de 0.1 à 100%
- Capacité de contrôle de plusieurs gradateurs



2836-CCT

Référence	Couleur	Tension	Alimentation	Fréquence	Portée	Dimensions Larg. x Haut. x Ep.
2833TS-CCT	Noire	3 VDC	Pile lithium	434 MHz	≥ 20 m.	35 x 141 x 8.5
2819-CCT	Noire	3 VDC	Pile lithium	434 MHz	≥ 20 m.	48 x 141 x 17
2836-CCTB	Blanche	3 VDC	Pile lithium	434 MHz	≥ 20 m.	86 x 86 x 41
2836-CCTN	Noire	3 VDC	Pile lithium	434 MHz	≥ 20 m.	86 x 86 x 41

2819SP, 2836RGB, 2820

Télécommande pour éclairage RGB | RGBW, transmission UHF

Gradateurs associés : 1009FA

2819SP, télécommande disponible en noir.

- Contrôle de 4 zones RGB | RGBW
- Gradation de 0.1 à 100%
- Capacité de contrôle de plusieurs gradateurs



2819SP

2836RGB, télécommande murale disponible en blanc ou noir.

- Contrôle de 1 zone RGB
- Gradation de 0.1 à 100%
- Capacité de contrôle de plusieurs gradateurs



2836RGB

2820, télécommande murale disponible en blanc ou noir.

- Contrôle de 4 zones RGB | RGBW
- Gradation de 0.1 à 100%
- Capacité de contrôle de plusieurs gradateurs



2820

Référence	Couleur	Tension	Alimentation	Fréquence	Portée	Dimensions Larg. x Haut. x Ep.
2819SP	Noire	3 VDC	Pile lithium	434 MHz	≥ 20 m.	55 x 120 x 17
2836RGB-N	Noire	3 VDC	Pile lithium	434 MHz	≥ 20 m.	86 x 86 x 41
2836RGB-B	Blanche	3 VDC	Pile lithium	434 MHz	≥ 20 m.	86 x 86 x 41
2820-B	Noire	3 VDC	24Vdc	434 MHz	≥ 20 m.	86 x 86 x 41
2820-W	Blanche	3 VDC	24Vdc	434 MHz	≥ 20 m.	86 x 86 x 41

Gradateurs système 1009



1009CS



1009FA



1009DIN



1009FA-IP66

Gradateurs 1 canal					
Référence	Tension	Courant	Puissance	Type de LED	Dimensions Long. x Larg. x Ep.
1009CS	12-36 VDC	1 x 8 A	1 x 192 W / 24 VDC	Tension constante	95 x 37 x 20
1009CS3	12-36 VDC	1 x 350 mA	1 x 8.4 W / 24 VDC	Courant constant	95 x 37 x 20
1009CS7	12-36 VDC	1 x 700 mA	1 x 18 W / 24 VDC	Courant constant	95 x 37 x 20
Gradateurs 4 canaux					
Référence	Tension	Courant	Puissance	Type de LED	Dimensions Long. x Larg. x Ep.
1009FA	12-36 VDC	4 x 5 A	4 x 120 W / 24 VDC	Tension constante	179 x 45.5 x 21
1009EA	12-36 VDC	4 x 8 A	4 x 192 W / 24 VDC	Tension constante	179 x 59 x 29
1009FA3	12-36 VDC	4 x 350 mA	4 x 8.4 W / 24 VDC	Courant constant	179 x 45.5 x 21
1009FA7	12-36 VDC	4 x 700 mA	4 x 18 W / 24 VDC	Courant constant	179 x 45.5 x 21
Gradateurs 4 canaux installation DIN					
Référence	Tension	Courant	Puissance	Type de LED	Dimensions Long. x Larg. x Ep.
1009DIN	12-36 VDC	4 x 5 A	4 x 120 W / 24 VDC	Tension constante	105.5 x 53 x 65
Gradateurs 4 canaux IP66					
Référence	Tension	Courant	Puissance	Type de LED	Dimensions Long. x Larg. x Ep.
1009FA-IP	12-36 VDC	4 x 5 A	4 x 120 W / 24 VDC	Tension constante	180.5 x 73.5 x 38
1009FA3-IP	12-36 VDC	4 x 350 mA	4 x 8.4 W / 24 VDC	Courant constant	180.5 x 73.5 x 38
1009FA7-IP	12-36 VDC	4 x 700 mA	4 x 18 W / 24 VDC	Courant constant	180.5 x 73.5 x 38

ÉCLAIRAGE EXTÉRIEUR





Moon Asia | Sélestat



48° Nord | Breitenbach

TETRYS

Tetrys est une gamme de luminaire **articulable** et **orientable** composé de **1 à 6 modules**. Sa modularité lui permet une installation sur tous types **d'aménagements extérieurs**.

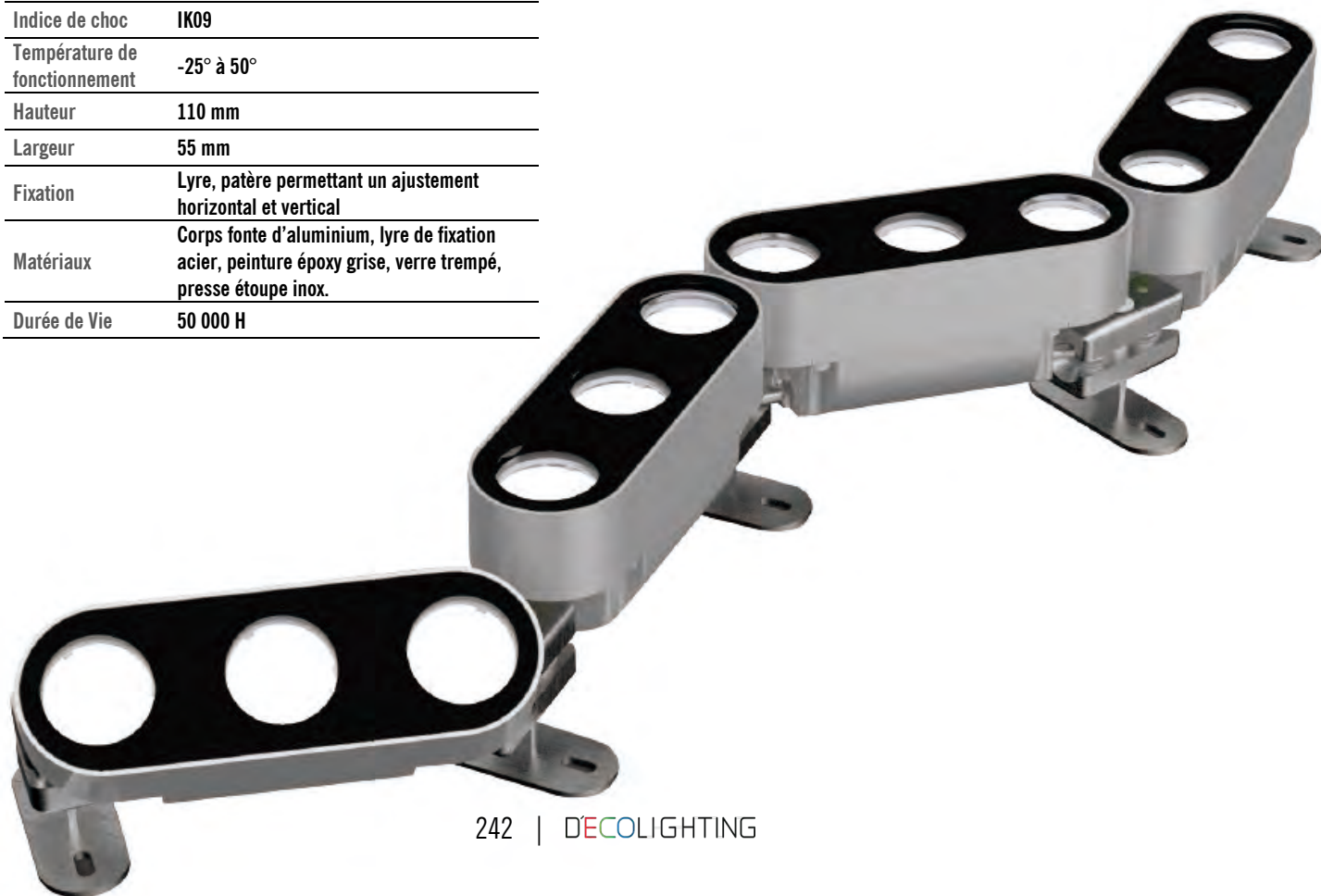
- Puissance de 12 à 72 W
- Monochrome ou RGBW
- 3 LEDs par module
- Pilotable DMX (driver intégré)

Angles disponibles pour les versions **monochrome** : 3,5° | 12° | 20° | 30° | 60° | 10 x 70°

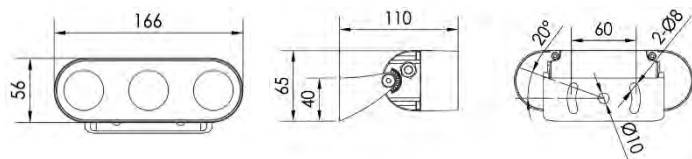
Angles disponibles pour les versions **RGBW** : 15° | 20° | 30° | 15 x 60°

Caractéristiques générales

Type	Projecteur architectural
Tension	100 – 240 VAC Monochrome / 24Vdc RGBW
Puissance	12 W à 72 W
Led	Monochrome : 3 LED CREE RGBW : 3 LED OSRAM
Contrôle Gradation	RGBW : DMX intégré Monochrome : Nous consulter
Classe	III
Protection	IP66
Indice de choc	IK09
Température de fonctionnement	-25° à 50°
Hauteur	110 mm
Largeur	55 mm
Fixation	Lyre, patère permettant un ajustement horizontal et vertical
Matériaux	Corps fonte d'aluminium, lyre de fixation acier, peinture époxy grise, verre trempé, presse étoupe inox.
Durée de Vie	50 000 H

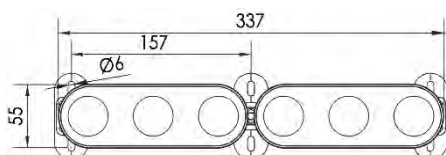


Tetrys 1



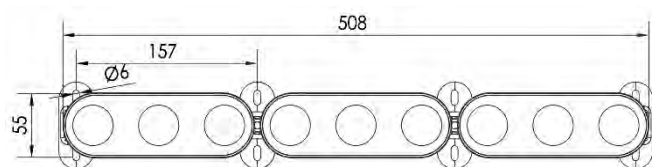
Référence	°K	Puissance	Tension d'alimentation	Contrôle
TY127*	2 700 K	12 W	100 – 240 VAC	-
TY130*	3 000 K	12 W	100 – 240 VAC	-
TY140*	4 000 K	12 W	100 – 240 VAC	-
TY150*	5 000 K	12 W	100 – 240 VAC	-
TY1RGBW*	RGBW	12 W	24 Vdc	DMX

Tetrys 2



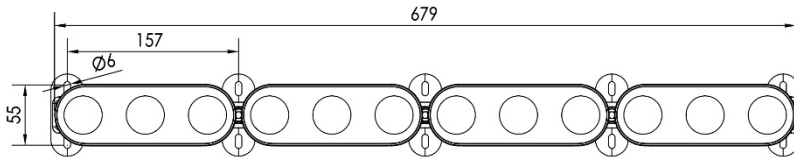
Référence	°K	Puissance	Tension d'alimentation	Contrôle
TY227*	2 700 K	24 W	100 – 240 VAC	-
TY230*	3 000 K	24 W	100 – 240 VAC	-
TY240*	4 000 K	24 W	100 – 240 VAC	-
TY250*	5 000 K	24 W	100 – 240 VAC	-
TY2RGBW*	RGBW	24 W	24 VDC	DMX

Tetrys 3



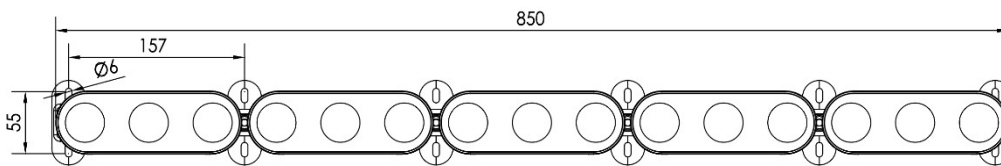
Référence	°K	Puissance	Tension d'alimentation	Contrôle
TY327*	2 700 K	36 W	100 – 240 VAC	-
TY330*	3 000 K	36 W	100 – 240 VAC	-
TY340*	4 000 K	36 W	100 – 240 VAC	-
TY350*	5 000 K	36 W	100 – 240 VAC	-
TY3RGBW*	RGBW	36 W	24 VDC	DMX

Tetrys 4



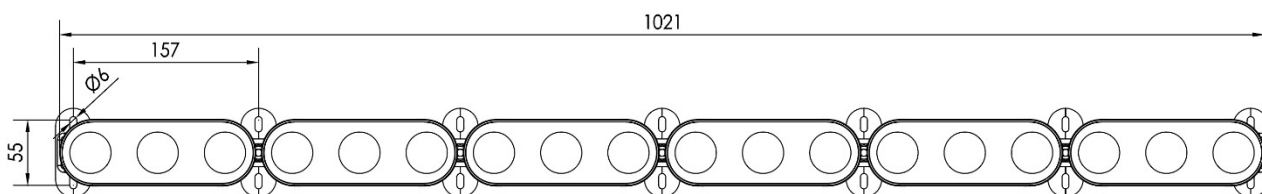
Référence	°K	Puissance	Tension d'alimentation	Contrôle
TY427*	2 700 K	48 W	100 – 240 VAC	-
TY430*	3 000 K	48 W	100 – 240 VAC	-
TY440*	4 000 K	48 W	100 – 240 VAC	-
TY450*	5 000 K	48 W	100 – 240 VAC	-
TY4RGBW*	RGBW	48 W	24 VDC	DMX

Tetrys 5



Référence	°K	Puissance	Tension d'alimentation	Contrôle
TY527*	2 700 K	60 W	100 – 240 VAC	-
TY530*	3 000 K	60 W	100 – 240 VAC	-
TY540*	4 000 K	60 W	100 – 240 VAC	-
TY550*	5 000 K	60 W	100 – 240 VAC	-
TY5RGBW*	RGBW	60 W	24 VDC	DMX

Tetrys 6



Référence	°K	Puissance	Tension d'alimentation	Contrôle
TY627*	2 700 K	72 W	100 – 240 VAC	-
TY630*	3 000 K	72 W	100 – 240 VAC	-
TY640*	4 000 K	72 W	100 – 240 VAC	-
TY650*	5 000 K	72 W	100 – 240 VAC	-
TY6RGBW*	RGBW	72 W	24 VDC	DMX

FLOOD WISE

Flood Wise est une gamme de 5 projecteurs extérieurs, disponibles en **monochrome ou RGBW**, recevant optionnellement un **coupe flux, un nid d'abeille** et un verre nid d'abeille. Leurs **angles de 3.5° à 40°** et **asymétriques 10 x 70°** permettent de multiples applications.



FLOOD Wise | Accessoires de pose



Base



Mât



Lyre



Patere



Étau



Piquet



Sangle

	Flood Wise 20	Flood Wise 30	Flood Wise 45	Flood Wise 75	Flood Wise 120
Base	✓	✓	✓	✓	✓
Piquet	✓	✓	✓	✗	✗
Lyre	✓	✓	✓	✓	✓
Mât	✓	✓	✓	✓	✓
Étau	✓	✓	✓	✓	✓
Patere	✓	✓	✓	✓	✗
Sangle	✓	✓	✓	✓	✗

FLOOD Wise 20

Projecteur IP66, 20 W, 2 200 lumens – 3 000 K

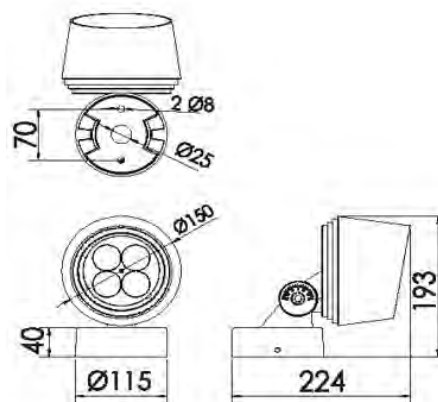
Monochrome ou **RGBW 4 en 1**

LED CREE

Type	Projecteur architectural
Tension	100 – 240 VAC
Puissance	20 W / 2 200 lm – 3 000 K
Led	4 LED CREE
Angles	Monochrome : 12°, 30° RGBW : 20° / 30°
Contrôle Gradation	RGBW : DMX intégré Monochrome : Nous consulter
Classe	III
Protection	IP66
Indice de choc	IK09
Température de fonctionnement	-25° à 50°
Hauteur	193 mm
Diamètre	150 mm
Fixation	Lyre, patère permettant un ajustement horizontal et vertical
Matériaux	Corps fonte d'aluminium, lyre de fixation acier, peinture époxy grise, verre trempé, presse étoupe inox.
Durée de vie	50 000 H



Accessoires : 1 : Coupe flux, 2 : Nid d'abeille.



Référence	Tension	Colorimétrie
FW20RGBW**H**	100 - 240 V	RGBW
FW20****	100 - 240 V	2 700, 3 000, 4 000 K

- ✓ ** : Préciser angle et température de couleur.
Autres angles et colorimétries : nous consulter
- ✓ ** : Préciser accessoire de pose

Accessoires de pose	**
Patère	PA
Piquet	PI
Lyre	LY
Classique	CL
Etau	ET
Mât	MA
Sangle	SA

FLOOD Wise 30

Projecteur IP66, 30 W, 3 300 lumens – 3 000 K

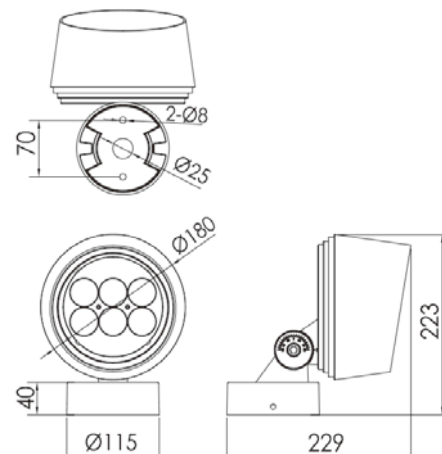
Monochrome ou **RGBW 4 en 1**

LED CREE

Type	Projecteur architectural
Tension	100 – 240 VAC
Puissance	30 W / 3 300 lm – 3000 K
Led	6 LED CREE
Angles	Monochrome : 12°, 30° RGBW : 20° / 30°
Contrôle Gradation	RGBW : DMX intégré Monochrome : Nous consulter
Classe	III
Protection	IP66
Indice de choc	IK09
Température de fonctionnement	-25° à 50°
Hauteur	223 mm
Diamètre	180 mm
Fixation	Lyre, patère permettant un ajustement horizontal et vertical
Matériaux	Corps fonte d'aluminium, lyre de fixation acier, peinture époxy grise, verre trempé, presse étoupe inox.
Durée de vie	50 000 H



Accessoires : 1 : Coupe flux, 2 : Nid d'abeille.



Référence	Tension	Colorimétrie
FW30RGBW**H**	100 - 240 V	RGBW
FW30****	100 - 240 V	2 700, 3 000, 4 000 K

- ✓ ** : Préciser angle et température de couleur.
Autres angles et colorimétries : nous consulter
- ✓ ** : Préciser accessoire de pose

Accessoires de pose	**
Patère	PA
Piquet	PI
Lyre	LY
Classique	CL
Etau	ET
Mât	MA
Sangle	SA

FLOOD Wise 45

Projecteur IP66, 45 W, 4 950 lumens – 3 000 K

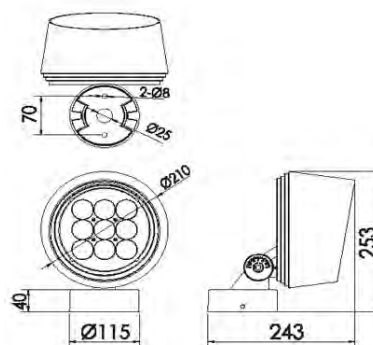
Monochrome ou **RGBW 4 en 1**

LED CREE

Type	Projecteur architectural
Tension	100 – 240 VAC
Puissance	45 W / 4 950 lm – 3 000 K
Led	9 LED CREE
Angles	Monochrome : 12°, 30° RGBW : 20° / 30°
Contrôle Gradation	RGBW : DMX intégré Monochrome : Nous consulter
Classe	III
Protection	IP66
Indice de choc	IK09
Température de fonctionnement	-25° à 50°
Hauteur	253 mm
Diamètre	210 mm
Fixation	Lyre, patère permettant un ajustement horizontal et vertical
Matériaux	Corps fonte d'aluminium, lyre de fixation acier, peinture époxy grise, verre trempé, presse étoupe inox.
Durée de vie	50 000 H



Accessoires : 1 : Coupe flux, 2 : Nid d'abeille.



Référence	Tension	Colorimétrie
FW45RGBW**H**	100 - 240 V	RGBW
FW45*****	100 - 240 V	2 700, 3 000, 4 000 K

- ✓ ** : Préciser angle et température de couleur.
Autres angles et colorimétries : nous consulter
- ✓ ** : Préciser accessoire de pose

Accessoires de pose	**
Patère	PA
Piquet	PI
Lyre	LY
Classique	CL
Etau	ET
Mât	MA
Sangle	SA

FLOOD Wise 75

Projecteur IP66, 75 W, 8 250 lumens – 3 000 K

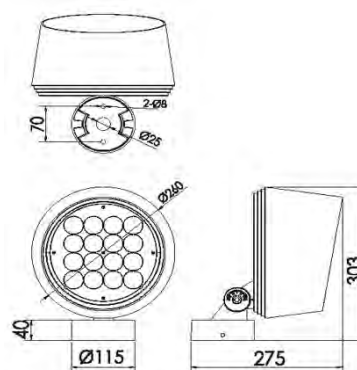
Monochrome ou **RGBW 4 en 1**

LED CREE

Type	Projecteur architectural
Tension	100 – 240 VAC
Puissance	75 W / 8 250 lumens – 3 000 K
Led	16 LED CREE
Angles	Monochrome : 12°, 30° RGBW : 20° / 30°
Contrôle Gradation	RGBW : DMX intégré Monochrome : Nous consulter
Classe	III
Protection	IP66
Indice de choc	IK09
Température de fonctionnement	-25° à 50°
Hauteur	303 mm
Diamètre	260 mm
Fixation	Lyre, patère permettant un ajustement horizontal et vertical
Matériaux	Corps fonte d'aluminium, lyre de fixation acier, peinture époxy grise, verre trempé, presse étoupe inox.
Durée de vie	50 000 H



Accessoires : 1 : Coupe flux, 2 : Nid d'abeille.



Référence	Tension	Colorimétrie
FW75RGBW**H**	100 - 240 V	RGBW
FW75*****	100 - 240 V	2 700, 3 000, 4 000 K

- ✓ ** : Préciser angle et température de couleur.
Autres angles et colorimétries : nous consulter
- ✓ ** : Préciser accessoire de pose

Accessoires de pose	**
Patère	PA
Piquet	PI
Lyre	LY
Classique	CL
Etau	ET
Mât	MA
Sangle	SA

FLOOD Wise 120

Projecteur IP66, 120 W, 11 520 lumens – 3 000 K

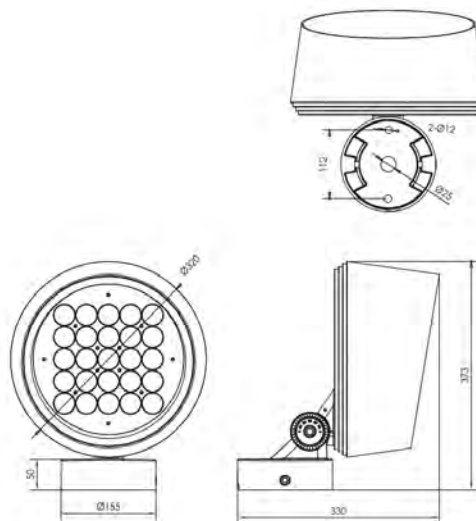
Monochrome ou **RGBW 4 en 1**

LED CREE

Type	Projecteur architectural
Tension	100 – 240 VAC
Puissance	120 W / 11 520 lm – 3 000 K
Led	25 LED CREE
Angles	Monochrome : 12°, 30° RGBW : 20° / 30°
Contrôle Gradation	RGBW : DMX intégré Monochrome : Nous consulter
Classe	III
Protection	IP66
Indice de choc	IK09
Température de fonctionnement	-25° à 50°
Hauteur	253 mm
Diamètre	210 mm
Fixation	Lyre, patère permettant un ajustement horizontal et vertical
Matériaux	Corps fonte d'aluminium, lyre de fixation acier, peinture époxy grise, verre trempé, presse étoupe inox.
Durée de vie	50 000 H



Accessoires : 1 : Coupe flux, 2 : Nid d'abeille.



Référence	Tension	Colorimétrie
FW120RGBW**H**	100 - 240 V	RGBW
FW120*****	100 - 240 V	2 700, 3 000, 4 000 K

- ✓ ** : Préciser angle et température de couleur.
Autres angles et colorimétries : nous consulter
- ✓ ** : Préciser accessoire de pose

Accessoires de pose	**
Patère	PA
Piquet	PI
Lyre	LY
Classique	CL
Étau	ET
Mât	MA
Sangle	SA

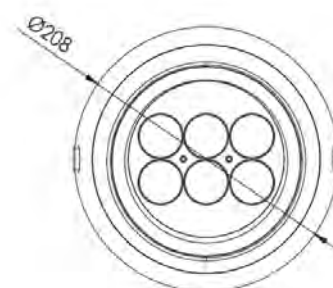
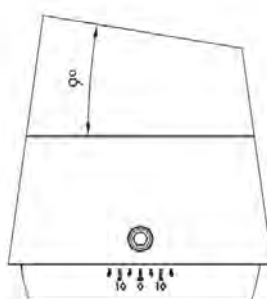
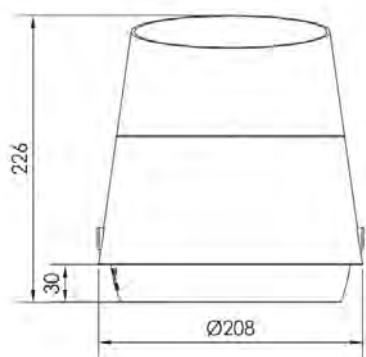
FLOOD Wise 30 S

Projecteur IP66, 30 W, 3 300 lumens – 3 000 K

Monochrome ou **RGBW 4 en 1**

LED CREE

Type	Projecteur architectural
Tension	100 - 240 VAC
Puissance	30 W / 3 300 lumens – 3 000 K
Led	6 LED CREE
Angles	Monochrome : 12°, 30° RGBW : 20° / 30°
Contrôle Gradation	RGBW : DMX intégré Monochrome : Nous consulter
Classe	III
Protection	IP66
Indice de choc	IK09
Température de fonctionnement	-25° à 50°
Hauteur	226 mm
Diamètre	208 mm
Fixation	Base permettant un ajustement vertical (15°)
Matériaux	Corps fonte d'aluminium, lyre de fixation acier, peinture époxy grise, verre trempé, presse étoupe inox.
Durée de vie	50 000 H



Référence	Tension	Colorimétrie
FW30SRGBW**H	100 - 240 V	RGBW
FW30S**	100 - 240 V	2 700, 3 000, 4 000 K

✓ ** : Préciser angle et température de couleur. | Autres angles et colorimétries : nous consulter

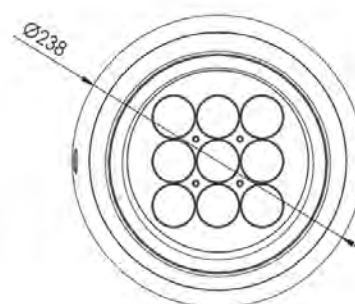
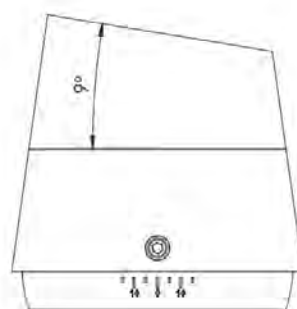
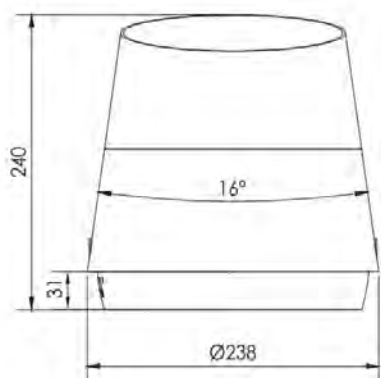
FLOOD Wise 45 S

Projecteur IP66, 45 W, 4 950 lumens – 3 000 K

Monochrome ou **RGBW 4 en 1**

LED CREE

Type	Projecteur architectural
Tension	100 - 240 VAC
Puissance	45 W / 4 950 lumens – 3 000 K
Led	9 LED CREE
Angles	Monochrome : 12°, 30° RGBW : 20° / 30°
Contrôle Gradation	RGBW : DMX intégré Monochrome : Nous consulter
Classe	III
Protection	IP66
Indice de choc	IK09
Température de fonctionnement	-25° à 50°
Hauteur	240 mm
Diamètre	238 mm
Fixation	Base permettant un ajustement vertical (15°)
Matériaux	Corps fonte d'aluminium, lyre de fixation acier, peinture époxy grise, verre trempé, presse étoupe inox.
Durée de vie	50 000 H



Référence	Tension	Colorimétrie
FW45SRGBW**H	100 - 240 V	RGBW
FW45S**	100 - 240 V	2 700, 3 000, 4 000 K

✓ ** : Préciser angle et température de couleur. | Autres angles et colorimétries : nous consulter

FLOOD Wise 75 S

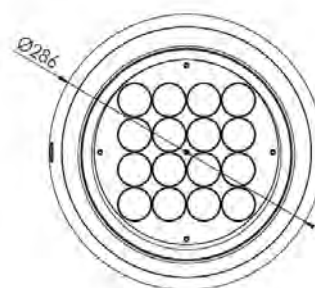
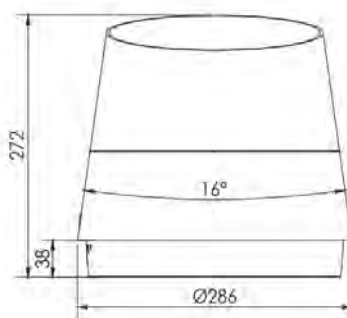
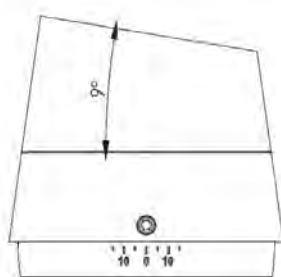
ASCENT
DECOLIGHTING

Projecteur IP66, 75 W, 8 250 lumens – 3 000 K

Monochrome ou **RGBW 4 en 1**

LED CREE

Type	Projecteur architectural
Tension	100 – 240 VAC
Puissance	75 W / 8 250 lumens – 3 000 K
Led	16 LED CREE
Angles	Monochrome : 12°, 30° RGBW : 20° / 30°
Contrôle Gradation	RGBW : DMX intégré Monochrome : Nous consulter
Classe	III
Protection	IP66
Indice de choc	IK09
Température de fonctionnement	-25° à 50°
Hauteur	272 mm
Diamètre	286 mm
Fixation	Base permettant un ajustement vertical (15°)
Matériaux	Corps fonte d'aluminium, lyre de fixation acier, peinture époxy grise, verre trempé, presse étoupe inox.
Durée de vie	50 000 H



Référence	Tension	Colorimétrie
FW75SRGBW**H	100 - 240 V	RGBW
FW75S**	100 - 240 V	2 700, 3 000, 4 000 K

✓ ** : Préciser angle et température de couleur. | Autres angles et colorimétries : nous consulter



Château Lafaurie Peyraguey | Bommes



Hôtel des Berges | Illhaeusern

FLOOD

Flood est une gamme de projecteurs extérieurs de 3 à 225 Watts, disponibles en **monochrome** ou **RGB**.

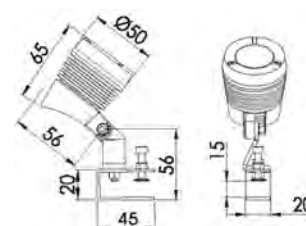
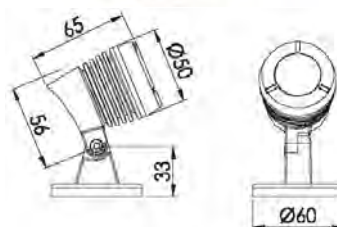


FLOOD 1

Projecteur IP66, 3W, 79 lumens / 3 000 K

LED CREE XP-E

Type	Projecteur architectural
Tension	100 – 240 VAC ou 24 VDC
Puissance	3 W / 79 lumens – 3 000 K
Led	1 LED CREE XP-E
Angles	15°, 30°
Gradation	Monochrome : CC
Classe	240 VAC : I 24 VDC : III
Protection	IP66
Indice de choc	IK09
Température de fonctionnement	-25° à 50°
Longueur	65 mm
Diamètre	50 mm
Fixation	Patère, pince de fixation, pique permettant un ajustement horizontal et vertical
Matériaux	Corps, patère, couronne en aluminium anodisé, verre trempé, pique plastique
Durée de vie	50 000 H



Versions 100-240 V

Patère	Tension	Colorimétrie
FL1PA**240	100-240 V	2 700, 3 000, 4 000 K
Pique		
FL1PI**240	100-240 V	2 700, 3 000, 4 000 K
Pince		
FL1PC**240	100-240 V	2 700, 3 000, 4 000 K

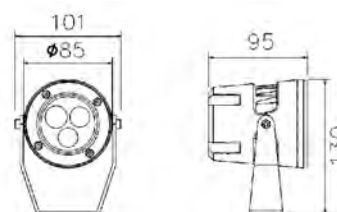
- ✓ ** : Préciser angle et température de couleur.
- ✓ Autres angles et colorimétries : nous consulter

FLOOD 3

Projecteur IP66, 8 W, 5 20 lumens / 3 000 K

LED CREE XP-E

Type	Projecteur architectural
Tension	100 – 240 VAC - monochrome 24 VDC - RVB
Puissance	8 W / 520 lumens – 3 000 K
Led	3 LED CREE XP-E
Angles	12°, 30°
Contrôle Gradation	RGB : DMX intégré Monochrome : sur demande
Classe	III
Protection	IP66
Indice de choc	IK09
Température de fonctionnement	-25° à 50°
Hauteur	130 mm
Diamètre	85 mm, 101 mm avec fixation
Longueur	95 mm
Fixation	Lyre, patère ou pique permettant un ajustement horizontal et vertical
Matériaux	Corps fonte d'aluminium, lyre de fixation acier, peinture époxy grise, verre trempé, presse étoupe inox.
Durée de vie	50 000 H



Référence	Tension	Colorimétrie
FL3RGB**	24 V	RGB
FL3***	100 - 240 V	2 700, 3 000, 4 000 K

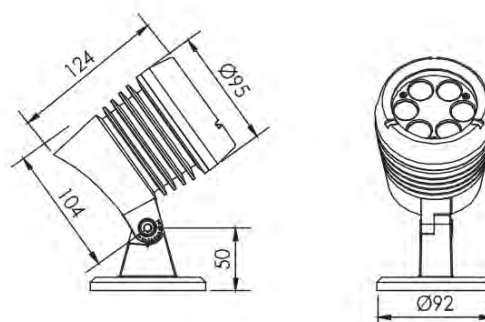
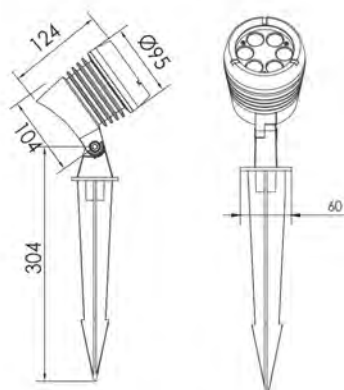
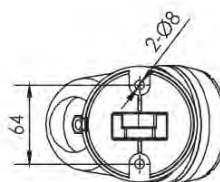
✓ ** : Préciser angle et température de couleur. | Autres angles et colorimétries : nous consulter

FLOOD 6

Projecteur IP66, 16W, 1 040 lumens – 3 000 K

LED CREE

Type	Projecteur architectural
Tension	100 – 240 V - monochrome
Puissance	16 W / 1 040 lumens – 3 000 K
Led	6 LED CREE XP-E
Angles	Monochrome : 12°, 30°
Contrôle Gradation	Nous consulter
Classe	III
Protection	IP66
Indice de choc	IK09
Température de fonctionnement	-25° à 50°
Hauteur	124 mm
Diamètre	95 mm
Fixation	Patère et piquet permettant un ajustement horizontal et vertical
Matériaux	Corps fonte d'aluminium, lyre de fixation acier, peinture époxy grise, verre trempé, presse étoupe inox.
Durée de vie	50 000 H



Référence	Tension	Colorimétrie
FL6**	100 - 240 V	2 700, 3 000, 4 000 K

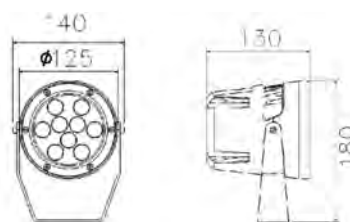
✓ ** : Préciser angle et température de couleur. | Autres angles et colorimétries : nous consulter

FLOOD 9

Projecteur IP66, 20 W, 1300 lumens / 3000K

LED CREE XP-E

Type	Projecteur architectural
Tension	100 – 240 VAC - monochrome 24 VDC - RGB
Puissance	20 W / 1 300 lumens – 3 000 K
Led	9 LED CREE XP-E
Angles	12°, 30°
Contrôle	RGB : DMX intégré
Gradation	Monochrome : sur demande
Classe	III
Protection	IP66
Indice de choc	IK09
Température de fonctionnement	-25° à 50°
Hauteur	180 mm
Diamètre	125 mm, 140 mm avec fixation
Profondeur	130 mm
Fixation	Lyre, patère ou pique permettant un ajustement horizontal et vertical
Matériaux	Corps fonte d'aluminium, lyre de fixation acier, peinture époxy grise, verre trempé, presse étoupe inox.
Durée de vie	50 000 H



Référence	Tension	Colorimétrie
FL9RGB**	24 V	RGB
FL9***	100 - 240 V	2 700, 3 000, 4 000 K

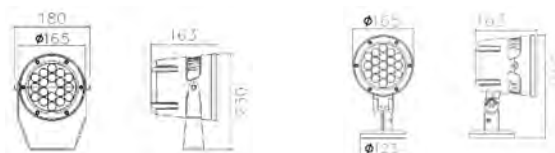
✓ ** : Préciser angle et température de couleur. | Autres angles et colorimétries : nous consulter

FLOOD 18

Projecteur IP66, 30 W, 1 950 lumens / 3 000 K

LED CREE XP-E

Type	Projecteur architectural
Tension	100 – 240 VAC - monochrome 24 VDC - RVB
Puissance	30 W / 1 950 lumens – 3 000 K
Led	18 LED CREE XP-E
Angles	12°, 30°
Contrôle	RGB : DMX intégré
Gradation	Monochrome : sur demande
Classe	III
Protection	IP66
Indice de choc	IK09
Température de fonctionnement	-25° à 50°
Hauteur	230 mm
Diamètre	165 mm, 180 mm avec fixation
Profondeur	165 mm
Fixation	Lyre, patère ou pique permettant un ajustement horizontal et vertical
Matériaux	Corps fonte d'aluminium, lyre de fixation acier, peinture époxy grise, verre trempé, presse étoupe inox.
Durée de vie	50 000 H



Référence	Tension	Colorimétrie
FL18RGB**	24 V	RGB
FL18***	100 - 240 V	2 700, 3 000, 4 000 K

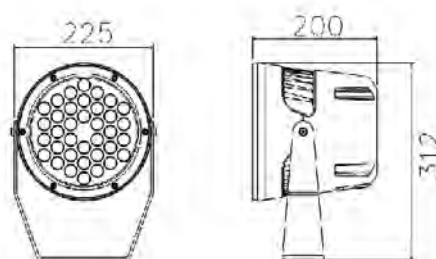
✓ ** : Préciser angle et température de couleur. | Autres angles et colorimétries : nous consulter

FLOOD 24

Projecteur IP66, 50 W, 3 250 lumens / 3 000 K

LED CREE XP-E

Type	Projecteur architectural
Tension	100 – 240 VAC - monochrome 36 VDC - RVB
Puissance	50 W / 3 250 lumens – 3 000 K
Led	24 LED CREE XP-E
Angles	12°, 30°
Contrôle	RVB : DMX intégré
Gradation	Monochrome : sur demande
Classe	III
Protection	IP66
Indice de choc	IK09
Température de fonctionnement	-25° à 50°
Hauteur	312 mm
Diamètre	225 mm
Profondeur	200 mm
Fixation	Lyre permettant un ajustement horizontal et vertical
Matériaux	Corps fonte d'aluminium, lyre de fixation acier, peinture époxy grise, verre trempé, presse étoupe inox.
Durée de vie	50 000 H



Référence	Tension	Colorimétrie
FL2462RGB**	24 V	RGB
FL2462***	100 - 240 V	2 700, 3 000, 4 000 K

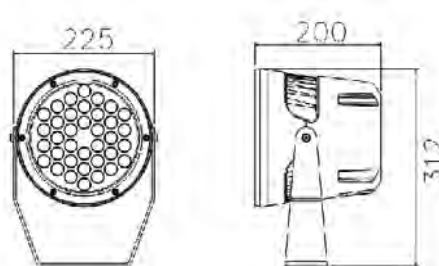
✓ ** : Préciser angle et température de couleur. | Autres angles et colorimétries : nous consulter

FLOOD 36

Projecteur IP66, 86 W, 5 590 lumens / 3 000 K

LED CREE XP-E

Type	Projecteur architectural
Tension	100 – 240 VAC - monochrome 36 VDC - RVB
Puissance	86 W / 5 590 lumens – 3 000 K
Led	36 LED CREE XP-E
Angles	12°, 30°
Contrôle	RGB : DMX intégré
Gradation	Monochrome : sur demande
Classe	III
Protection	IP66
Indice de choc	IK09
Température de fonctionnement	-25° à 50°
Hauteur	312 mm
Diamètre	225 mm
Profondeur	200 mm
Fixation	Lyre permettant un ajustement horizontal et vertical
Matériaux	Corps fonte d'aluminium, lyre de fixation acier, peinture époxy grise, verre trempé, presse étoupe inox.
Durée de vie	50 000 H



Référence	Tension	Colorimétrie
FL3686RGB**	24 V	RGB
FL3686***	100 - 240 V	2 700, 3 000, 4 000 K

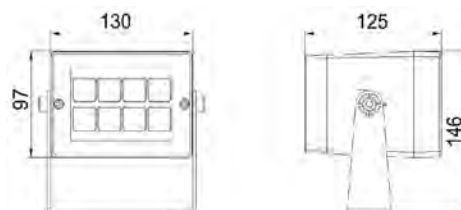
✓ ** : Préciser angle et température de couleur. | Autres angles et colorimétries : nous consulter

FLOOD SQ8

Projecteur IP66, 21 W, 1 365 lumens / 3 000 K

LED CREE XP-E

Type	Projecteur architectural
Tension	100 – 240 VAC - monochrome 24 VDC - RGB
Puissance	21 W version monochrome 12 W version RGB
Led	8 LED CREE XP-E
Angles	12°, 30°
Contrôle Gradation	RGB : DMX intégré Monochrome : sur demande
Classe	III
Indice de choc	IK09
Protection	IP66
Température de fonctionnement	-25° à 50°
Hauteur	146 mm / 220 mm sur patère
Largeur	130 mm
Profondeur	125 mm
Fixation	Lyre, patère permettant un ajustement horizontal et vertical
Matériaux	Corps fonte d'aluminium, lyre de fixation acier, peinture époxy grise, verre trempé, presse étoupe inox.
Durée de vie	50 000 H



Référence	Tension	Colorimétrie
FLSQ612RVB*	24 V	RGB
FLSQ821**	100 - 240 V	2 700, 3 000, 4 000 K

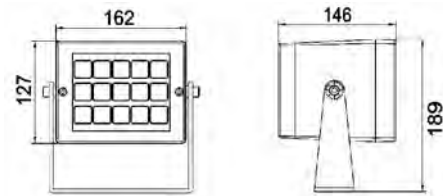
✓ ** : Préciser angle et température de couleur. | Autres angles et colorimétries : nous consulter

FLOOD SQ15

Projecteur IP66, 40 W, 2 600 lumens / 3 000 K

LED CREE XP-E

Type	Projecteur architectural
Tension	100 – 240 VAC - monochrome 24 VDC - RGB
Puissance	40 W version monochrome 32 W version RGB
Led	15 LED CREE XP-E
Angles	15°, 30°
Contrôle Gradation	RGB : DMX intégré Monochrome : sur demande
Classe	III
Indice de choc	IK09
Protection	IP66
Température de fonctionnement	-25° à 50°
Hauteur	189 mm, 249 mm sur patère
Largeur	162 mm
Profondeur	146 mm
Fixation	Lyre, patère permettant un ajustement horizontal et vertical
Matériaux	Corps fonte d'aluminium, lyre de fixation acier, peinture époxy grise, verre trempé, presse étoupe inox.
Durée de vie	50 000 H



Référence	Tension	Colorimétrie
FLSQ1532RGB**	24 V	RGB
FLSQ1528***	100 - 240 V	2 700, 3 000, 4 000 K

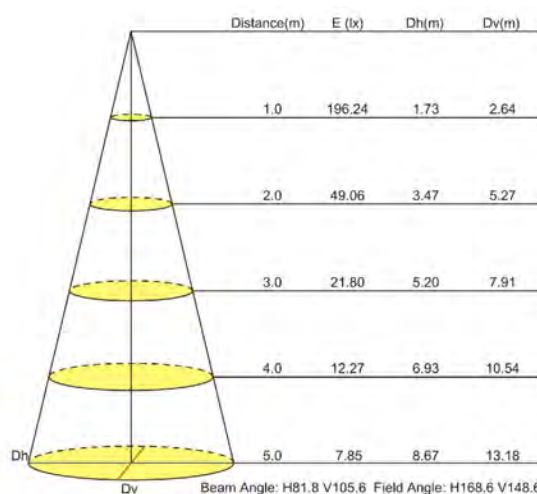
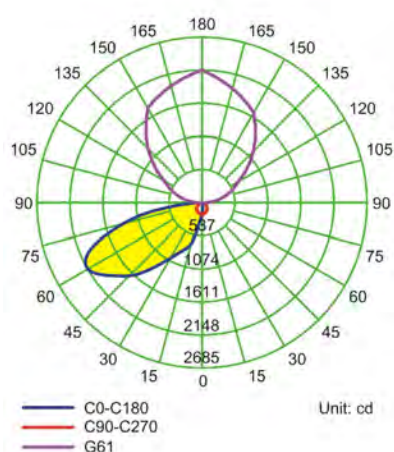
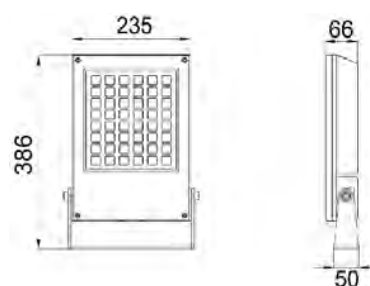
✓ ** : Préciser angle et température de couleur. | Autres angles et colorimétries : nous consulter

FLOOD XP 30

Projecteur IP66, 60 W, 3 900 lumens / 3 000 K

LED CREE XP-E

Type	Projecteur architectural
Tension	100 – 240 VAC - monochrome 36 VDC - RGB
Puissance	60 W / 3 900 lumens – 3 000 K
Led	30 LED CREE XP-E
Angles	12°, 30°
Contrôle	RGB : DMX intégré
Gradation	Monochrome : sur demande
Classe	III
Protection	IP66
Indice de choc	IK09
Température de fonctionnement	-25° à 50°
Hauteur	386 mm
Largeur	235 mm
Profondeur	66 mm
Fixation	Lyre, patère permettant un ajustement horizontal et vertical
Matériaux	Corps fonte d'aluminium, lyre de fixation acier, peinture époxy grise, verre trempé, presse étoupe inox.
Durée de vie	50 000 H



Flood XP30, 60 watts, 6 000 K, 120 x 70°

Référence	Tension	Colorimétrie
FLXP3060RGB**	36 V	RGB
FLXP3060***	100 - 240 V	2 700, 3 000, 4 000 K

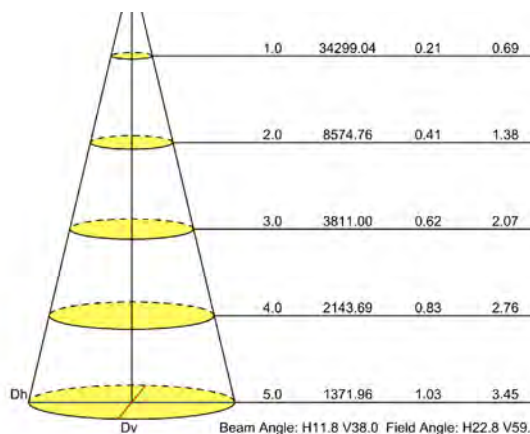
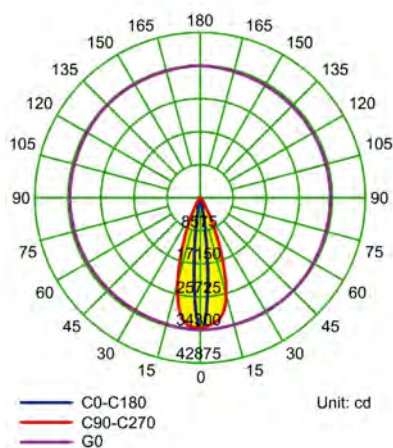
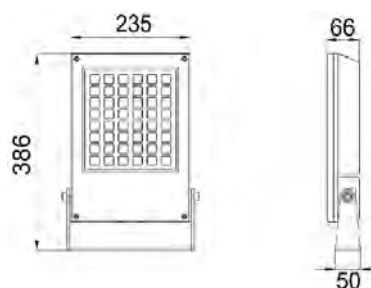
✓ ** : Préciser angle et température de couleur. | Autres angles et colorimétries : nous consulter

FLOOD XP 48

Projecteur IP66, 100 W, 6 630 lumens / 3 000 K

LED CREE XP-E

Type	Projecteur architectural
Tension	100 – 240 VAC - monochrome 36 VDC - RGB
Puissance	102 W / 6 630 lumens – 3 000 K
Led	48 LED CREE XP-E
Angles	12°, 30°
Contrôle	RGB : DMX intégré
Gradation	Monochrome : sur demande
Classe	III
Protection	IP66
Indice de choc	IK09
Température de fonctionnement	-25° à 50°
Hauteur	386 mm
Largeur	235 mm
Profondeur	66 mm
Fixation	Lyre, patère permettant un ajustement horizontal et vertical
Matériaux	Corps fonte d'aluminium, lyre de fixation acier, peinture époxy grise, verre trempé, presse étoupe inox.
Durée de vie	50 000 H



Flood XP48, 102 watts, 6 000 K, 12 x 40°

Référence	Tension	Colorimétrie
FLXP48108RGB**	36 V	RGB
FLXP48105***	100 - 240 V	2 700, 3 000, 4 000 K

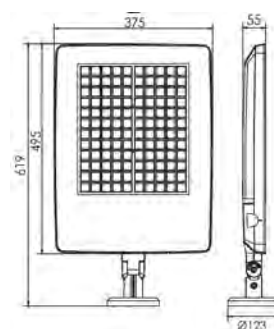
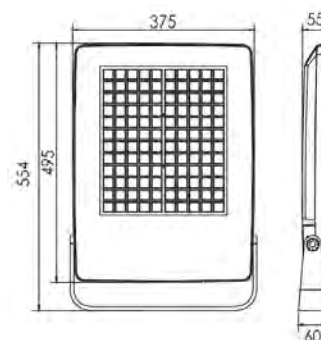
✓ ** : Préciser angle et température de couleur. | Autres angles et colorimétries : nous consulter

FLOOD XP70

Projecteur IP66, 150 W, 9 750 lumens / 3 000 K

LED CREE XP-E

Type	Projecteur architectural
Tension	100 – 240 VAC - monochrome
Puissance	150 W / 9 750 lumens – 3 000 K
Led	70 LED CREE XP-E
Angles	12.5°, 30°
Gradable	Optionnel
Classe	III
Protection	IP66
Indice de choc	IK09
Température de fonctionnement	-25° à 50°
Hauteur	386 mm
Largeur	235 mm
Profondeur	66 mm
Fixation	Lyre, patère permettant un ajustement horizontal et vertical
Matériaux	Corps fonte d'aluminium, lyre de fixation acier, peinture époxy grise, verre trempé, presse étoupe inox.
Durée de vie	50 000 H



Référence	Tension	Colorimétrie
FLXP70150***	100 - 240 V	2 700, 3 000, 4 000 K

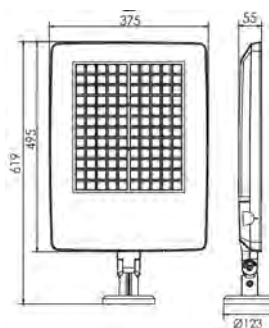
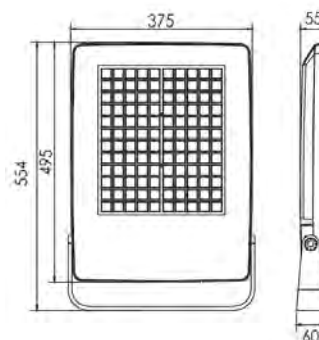
✓ ** : Préciser angle et température de couleur. | Autres angles et colorimétries : nous consulter

FLOOD XP120

Projecteur IP66, 225 W, 14 625 lumens / 3 000 K

LED CREE XP-E

Type	Projecteur architectural
Tension	100 – 240 VAC - monochrome
Puissance	225 W / 14 625 lumens – 3 000 K
Led	70 LED CREE XP-E
Angles	12.5°, 30°
Graduable	Optionnel
Classe	III
Protection	IP66
Indice de choc	IK09
Température de fonctionnement	-25° à 50°
Hauteur	386 mm
Largeur	235 mm
Profondeur	66 mm
Fixation	Lyre, patère permettant un ajustement horizontal et vertical
Matériaux	Corps fonte d'aluminium, lyre de fixation acier, peinture époxy grise, verre trempé, presse étoupe inox.
Durée de vie	50 000 H



Référence	Tension	Colorimétrie
FLXP70150***	100 - 240 V	2 700, 3 000, 4 000 K

✓ ** : Préciser angle et température de couleur. | Autres angles et colorimétries : nous consulter

POWERLINE

Powerline est une gamme de linéaires extérieurs de 10 à 108 Watts, disponibles en **monochrome** ou **RGB**.



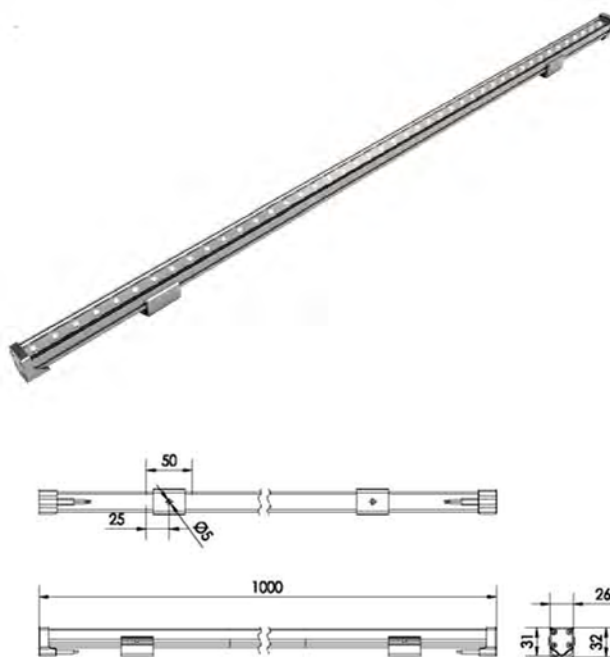
PowerLine 4810

Linéaire monochrome, IP66, 6 et 10 W, 24 V

550 lumens / 3 000 K

LED LUMILEDS

Type	Projecteur architectural
Tension	24 DCc – alimentation externe
Puissance	10 W / 550 lumens – 3 000 K
Led	48 LED LUMILEDS
Angles	120°
Gradable	PWM
Classe	III
Protection	IP65
Indice de choc	IK09
Température de fonctionnement	-25° à 50°
Longueur	6 W : 500 mm 10 W : 1000 mm
Largeur	26 mm
Hauteur	32 mm avec patère de fixation.
Fixation	Patère
Matériaux	Corps aluminium 6063 injecté, lyre de fixation acier, peinture époxy grise, verre trempé, presse étoupe inox.
Durée de vie	50 000 H



Référence	Tension	Colorimétrie
PL4810*	24 V	2 700, 3 000, 4 000 K
PL2406*	24 V	2 700, 3 000, 4 000 K

✓ ** : Préciser température de couleur. | Autres angles et colorimétries : nous consulter

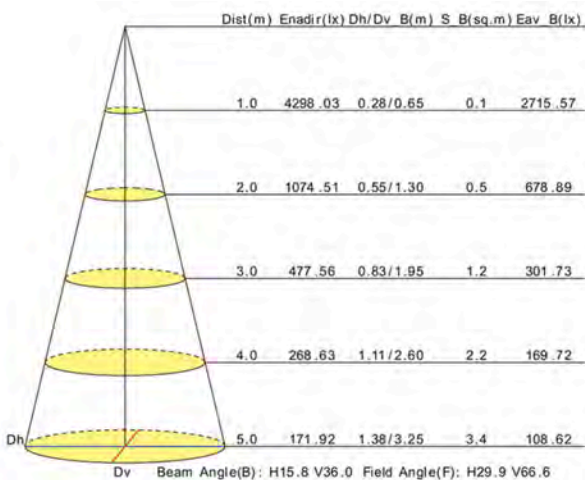
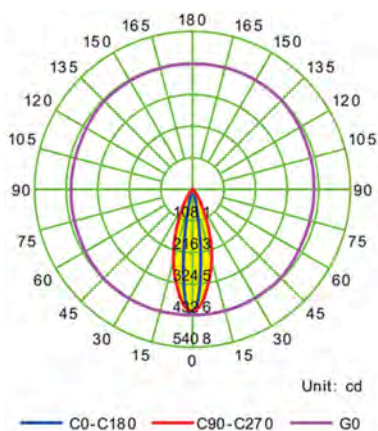
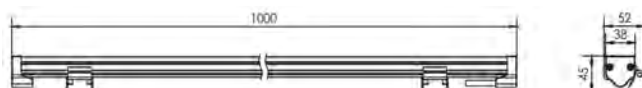
PowerLine 910S & 1820S

Linéaire monochrome, IP66, 10 et 20 W, 24 V

1 170 lumens / 3 000 K / 20 W

LED LUMILEDS

Type	Projecteur architectural
Tension	24 VDC – alimentation externe
Puissance	10 et 20 W
Led	Version 10 watts: 9 LED LUMILED Version 20 watts: 18 LED LUMILED
Angles	18°, 30°, 30 x 45°
Gradable	Optionnel
Classe	III
Protection	IP66
Indice de choc	IK09
Température de fonctionnement	-25° à 50°
Longueur	10 W : 500 mm 20 W : 1000 mm
Largeur	38 mm
Hauteur	45 mm avec patère de fixation.
Fixation	Patère ajustable
Matériaux	Corps aluminium 6063 injecté, lyre de fixation acier, peinture époxy grise, verre trempé, presse étoupe inox.
Durée de vie	50 000 H



PowerLine1820S, 20 watts, 6 000 K, 15° x 35°

Référence	Tension	Colorimétrie
PL910S**	24 V	2 700, 3 000, 4 000 K
PL1820S**		2 700, 3 000, 4 000 K

✓ ** : Préciser angle et température de couleur. | Autres angles et colorimétries : nous consulter

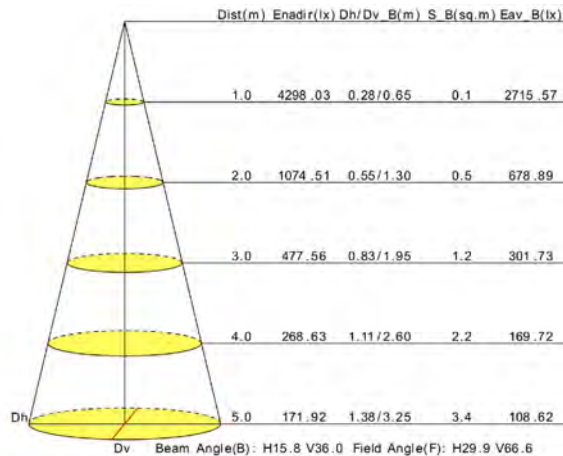
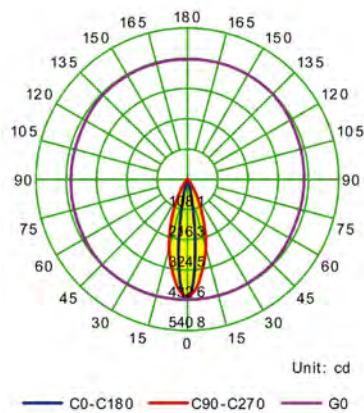
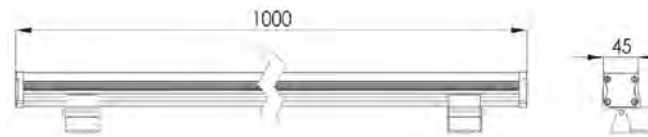
PowerLine 1820 & 3640

Linéaire monochrome ou RGB, IP66, 20 et 40 W, 24 V

2 600 lumens / 3 000 K / 40 W

LED CREE XP-E

Type	Linéaire architectural
Tension	24 VDC – alimentation externe
Puissance	21 W et 40 W
Led	Version 20 watts: 18 LED CREE XP-E Version 40 watts: 36 LED CREE XP-E
Angles	12°, 30°, 15 x 35°
Contrôle	RGB : DMX intégré
Gradation	Monochrome : sur demande
Classe	III
Protection	IP66
Indice de choc	IK09
Température de fonctionnement	-25° à 50°
Longueur	1000 mm Autres sur demande
Largeur	45 mm
Hauteur	45 mm, 75 mm avec patère de fixation.
Fixation	Patère ajustable
Matériaux	Corps aluminium 6063 injecté, lyre de fixation acier, peinture époxy grise, verre trempé, presse étoupe inox.
Durée de vie	50 000 H



PowerLine 1820, 20 watts, 6 000 K, 15 x 35°

Référence	Tension	Colorimétrie
PL1821RGB**	24 V.	RGB
PL1821**		2 700, 3 000, 4 000 K
PL3640RGB**		RGB
PL3640**		2 700, 3 000, 4 000 K

✓ ** : Préciser angle et température de couleur. | Autres angles et colorimétries : nous consulter

PowerLine 1823H & 3646H

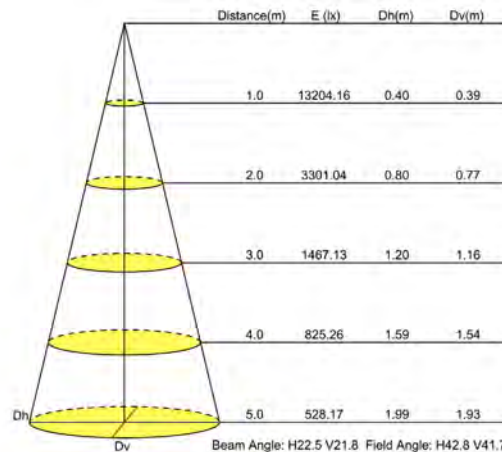
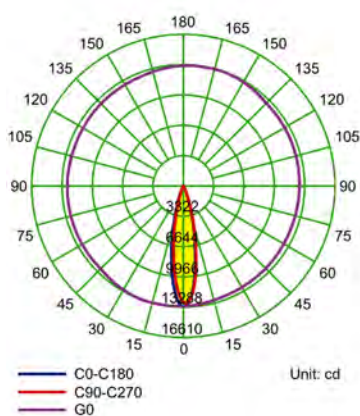
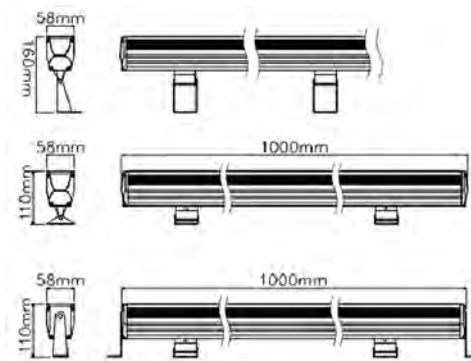
Linéaire monochrome, IP66, 22 et 42 W, 230 V

2 730 lumens / 3 000 K / 42 W

LED CREE XP-E



Type	Linéaire architectural
Tension	100 – 240 V
Puissance	22 W et 42 W
Led	Version 22 watts: 18 LED CREE XP-E Version 42 watts: 36 LED CREE XP-E
Angles	12°, 30°, 15 x 30°
Gradable	Optionnel
Classe	III
Protection	IP66
Indice de choc	IK09
Température de fonctionnement	-25° à 50°
Longueur	1000 mm autres sur demande
Largeur	58 mm
Hauteur	De 110 à 160 mm selon type de patère.
Fixation	3 types de patère permettant un ajustement horizontal et différentes installations
Matériaux	Corps aluminium 6063 injecté, lyre de fixation acier, peinture époxy grise, verre trempé, presse étoupe inox.
Durée de vie	50 000 H



PowerLine, 42 watts, 6 000 K, 22°

Référence	Tension	Colorimétrie
PL1822H**	100 – 240 V	2 700, 3 000, 4 000 K
PL3642H**		2 700, 3 000, 4 000 K

- ✓ ** : Préciser angle et température de couleur. | Autres angles et colorimétries : nous consulter
- ✓ Alimentations : page 251 à 253

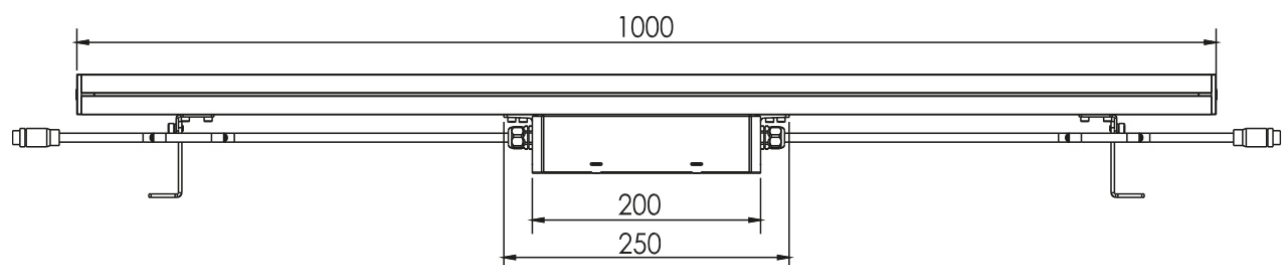
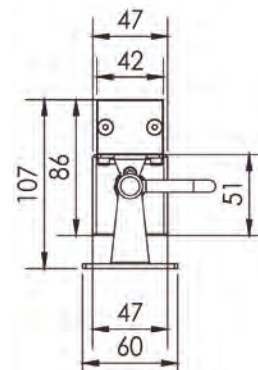
PowerLine 918 & 2448 RGBW

Linéaire RGBW, IP66, 18 et 48 W, 24 V

1 920 lumens / RGBW / 48 W

LED CREE XP-E

Type	Linéaire architectural
Tension	24 VDC – alimentation externe
Puissance	18 et 48 W
Led	Version 18 watts: 9 LED CREE XP-E (0.5m) Version 48 watts: 24 LED CREE XP-E
Angles	20°, 60°, 15 x 60°
Contrôle Gradation	RGBW : DMX intégré
Classe	III
Protection	IP66
Indice de choc	IK09
Température de fonctionnement	-25° à 50°
Longueur	1000 mm Autres sur demande
Largeur	42 mm
Hauteur	86 mm, 107 mm avec patère de fixation.
Fixation	Patère ajustable
Matériaux	Corps aluminium 6063 injecté, lyre de fixation acier, peinture époxy grise, verre trempé, presse étoupe inox.
Durée de vie	50 000 H



Référence	Tension	Colorimétrie
PL2918RGBW**	24 V.	RGBW
PL2448RGBW**		RGBW

✓ ** : Préciser angle. | Autres angles : nous consulter

PowerLine 54108

ASCENT
DECOLIGHTING

Linéaire monochrome ou RGB, IP66, 108 W

8 600 lumens / 3 000 K

LED CREE XP-E

Type	Linéaire architectural
Tension	RGB : 24 V Monochrome : 100 – 240 V
Puissance	108 W
Led	54 LED CREE XP-E
Angles	12.5°, 30°, 15 x 30° Autres sur demande
Contrôle Gradation	RGB : DMX intégré Monochrome : sur demande
Classe	III
Protection	IP66
Indice de choc	IK09
Température de fonctionnement	-25° à 50°
Longueur	1000 mm autres sur demande
Largeur	70 mm
Hauteur	106 mm
Fixation	Patère ajustable
Matériaux	Corps aluminium 6063 injecté, lyre de fixation acier, peinture époxy grise, verre trempé, presse étoupe inox.
Durée de vie	50 000 H



Référence	Tension	Colorimétrie
PL54108H**	100 – 240 V	2 700, 3 000, 4 000 K
PL54108**	24V	RGB

✓ ** : Préciser angle et température de couleur. | Autres angles et colorimétries : nous consulter

SOLSPOT

Solspot est une gamme très complète d'encastrés de sol IP67 / IK10, ses différentes versions permettent de répondre à la majorité des projets.



SOLSPOT 1

ASCENT
DECOLIGHTING

Encastré de sol, 1.5 W, IP67, IK10

98 lumens / 3 000 K

LED CREE XP-E

Type	Projecteur encastré de sol
Tension	24 V
Puissances	1.5 W / 98 lumens – 3 000 K
Led	1 LED CREE XPE
Angles	12.5°, 30°
Contrôle	RGB : PWM
Gradation	Monochrome : sur demande
Classe	III
Protection	IP67
Indice de choc	IK10
Température de fonctionnement	-15° à 50°
Dimensions	Ø: 50 x prof: 60 mm
Profondeur	Pot d'encastrement : 80 mm
Matériaux	Corps aluminium 6063 injecté anodisé, pot d'encastrement plastique, verre trempé, couronne inox 304.
Durée de vie	50 000 H



Référence	Tension	Colorimétrie
SP1RGB*	24 V	RGB
SP1**	24 V	2 700, 3 000, 4 000 K

✓ ** : Préciser angle et température de couleur. | Autres angles et colorimétries : nous consulter

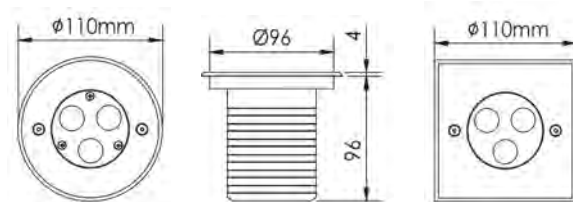
SOLSPOT 3

Encastré de sol, 6 W, IP67, IK10

390 lumens / 3 000 K

LED CREE XP-E

Type	Projecteur encastré de sol
Tension	100 – 240 V version monochrome 24 VDC – version RGB
Puissances	6 W / 390 lumens – 3 000 K
Led	3 LED CREE XP-E
Angles	12.5°, 30°
Contrôle	RGB : DMX intégré
Gradation	Monochrome : sur demande
Classe	III
Protection	IP67
Indice de choc	IK10
Température de fonctionnement	-25° à 50°
Dimensions	Rond : diamètre 110 mm Carré : 110 x 110 mm
Encastrement	96 mm
Profondeur	96 mm
Matériaux	Corps aluminium 6063 injecté anodisé, pot d'encastrement aluminium traité anticorrosion, verre trempé, couronne inox, presse étoupe inox.
Durée de vie	50 000 H



Référence	Tension	Colorimétrie
SP3RGB*	24 V.	RGB
SP3**	100 – 240 V	2 700, 3 000, 4 000 K

✓ ** : Préciser angle et température de couleur. | Autres angles et colorimétries : nous consulter

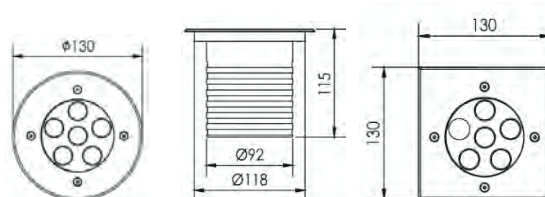
SOLSPOT 6

Encastré de sol, 12 W, IP67, IK10

780 lumens / 3 000 K

LED CREE XP-E

Type	Projecteur encastré de sol
Tension	100 – 240 V version monochrome 24 VDC – version RGB
Puissances	12 W / 780 lumens – 3 000 K
Led	6 LED CREE XP-E
Angles	12.5°, 30°
Contrôle	RGB : DMX intégré
Gradation	Monochrome : sur demande
Classe	III
Protection	IP67
Indice de choc	IK10
Température de fonctionnement	-25° à 50°
Dimensions	Rond : diamètre 130 mm Carré : 130 x 130 mm
Encastrement	92 mm
Profondeur	120 mm
Matériaux	Corps aluminium 6063 injecté anodisé, pot d'encastrement aluminium traité anticorrosion, verre trempé, couronne inox, presse étoupe inox.
Durée de vie	50 000 H



Référence	Tension	Colorimétrie
SP6RGB*	24 V.	RGB
SP6**	100 – 240 V	2 700, 3 000, 4 000 K

✓ ** : Préciser angle et température de couleur. | Autres angles et colorimétries : nous consulter

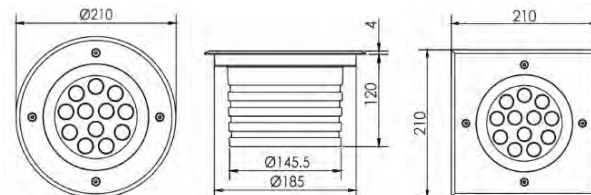
SOLSPOT 12

Encastré de sol, 22 W, IP67, IK10

1 430 lumens / 3 000 K

LED CREE XP-E

Type	Projecteur encastré de sol
Tension	100 – 240 V version monochrome 24 VDC – version RGB
Puissances	22 W / 1 430 lumens – 3 000 K
Led	12 LED CREE XP-E
Angles	12.5°, 30°
Contrôle	RGB : DMX intégré
Gradation	Monochrome : sur demande
Classe	III
Protection	IP67
Indice de choc	IK10
Température de fonctionnement	-25° à 50°
Dimensions	Rond : diamètre 210 mm Carré : 210 x 210 mm
Encastrement	145.5 mm
Profondeur	120 mm
Matériaux	Corps aluminium 6063 injecté anodisé, pot d'encastrement aluminium traité anticorrosion, verre trempé, couronne inox, presse étoupe inox.
Durée de vie	50 000 H



Référence	Tension	Colorimétrie
SP12RGB*	24 V.	RGB
SP12**	100 – 240 V	2 700, 3 000, 4 000 K

✓ ** : Préciser angle et température de couleur. | Autres angles et colorimétries : nous consulter

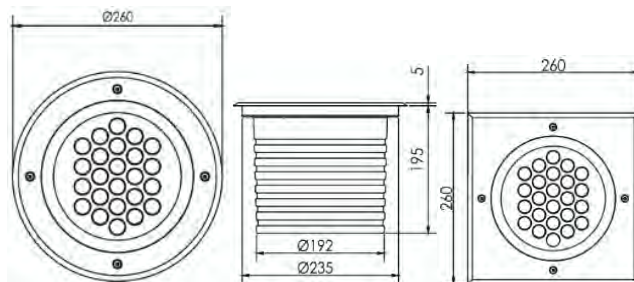
SOLSPOT 24

Encastré de sol, 40 W, IP67, IK10

2 600 lumens / 3 000 K

LED CREE XP-E

Type	Projecteur encastré de sol
Tension	100 – 240 V version monochrome 36 VDC – version RGB
Puissances	40 W / 260 lumens – 3 000 K
Led	24 LED CREE XP-E
Angles	12.5°, 30°
Contrôle	RGB : DMX intégré
Gradation	Monochrome : sur demande
Classe	III
Protection	IP67
Indice de choc	IK10
Température de fonctionnement	-25° à 50°
Dimensions	Rond : diamètre 260 mm Carré : 260 x 260 mm
Encastrement	192 mm
Profondeur	195 mm
Matériaux	Corps aluminium 6063 injecté anodisé, pot d'encastrement aluminium traité anticorrosion, verre trempé, couronne inox, presse étoupe inox.
Durée de vie	50 000 H



Référence	Tension	Colorimétrie
SP2430RGB*	24 V.	RGB
SP2430**	100 – 240 V	2 700, 3 000, 4 000 K

✓ ** : Préciser angle et température de couleur. | Autres angles et colorimétries : nous consulter

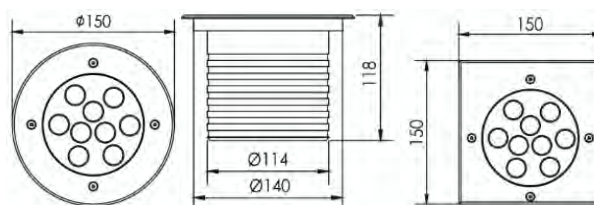
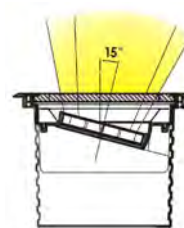
SOLSPOT 9 ASYMETRIQUE

Encastré de sol asymétrique, 16 W, IP67, IK10

1 040 lumens / 3 000 K

LED CREE XP-E

Type	Projecteur encastré de sol
Tension	100 – 240 V version monochrome 24 VDC – version RGB
Puissances	16 W // 1 040 lumens – 3000K
Led	9 LED CREE XP-E
Angle asymétrique	10°
Angles lentilles	12.5°, 30°
Contrôle	RGB : DMX intégré
Gradation	Monochrome : sur demande
Classe	III
Protection	IP67
Indice de choc	IK10
Température de fonctionnement	-25° à 50°
Dimensions	Rond : diamètre 150 mm Carré : 150 x 150 mm
Encastrement	114 mm
Profondeur	118 mm
Matériaux	Corps aluminium 6063 injecté anodisé, pot d'encastrement aluminium traité anticorrosion, verre trempé, couronne inox, presse étoupe inox.
Durée de vie	50 000 H



Référence	Tension	Colorimétrie
SPAS9RGB*	24 V.	RGB
SPAS9**	100 – 240 V	2 700, 3 000, 4 000 K

✓ ** : Préciser angle et température de couleur. | Autres angles et colorimétries : nous consulter

SOLSPOT 7 CARDAN

ASCENT
DECOLIGHTING

Encastré de sol, cardan 0-15°, 16 W, IP67, IK10

1 040 lumens / 3 000 K

LED CREE XP-E

Type	Projecteur encastré de sol
Tension	100 – 240 V version monochrome 24 VDC – version RGB
Puissances	16 W / 1 040 lumens – 3 000 K
Led	7 LED CREE XP-E
Angles	12.5°, 30°, 0-15°
Contrôle	RGB : DMX intégré
Gradation	Monochrome : sur demande
Classe	III
Protection	IP67
Indice de choc	IK10
Température de fonctionnement	-25° à 50°
Dimensions	Rond : diamètre 210 mm Carré : 210 x 210 mm
Encastrément	143 mm
Profondeur	160 mm
Matériaux	Corps aluminium 6063 injecté anodisé, pot d'encastrement aluminium traité anticorrosion, verre trempé, couronne inox, presse étoupe inox.
Durée de vie	50 000 H



Référence	Tension	Colorimétrie
SPC7RGB*	24 V.	RGB
SPC7**	100 – 240 V	2 700, 3 000, 4 000 K

✓ ** : Préciser angle et température de couleur. | Autres angles et colorimétries : nous consulter

SOLSPOT 1242 & 1260 CARDAN

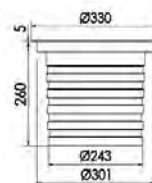
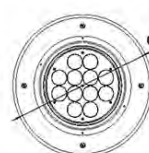
Encastré de sol, cardan 0-15°, 42 ou 60 W, IP67, IK10

3 570 et 5 100 lumens / 3 000 K

LED CREE Monochrome et RGBW 4en1



Type	Projecteur encastré de sol
Tension	100 – 240 V version monochrome 24 VDC – version RGB
Puissances	42 W ou 60 W selon le modèle
Led	Version 42 W: 12 LED CREE XP-G2 Version 60 W: 12 LED CREE XP-L
Angles	12°, 30°
Contrôle	RGB : DMX intégré
Gradation	Monochrome : PWM
Classe	III
Protection	IP67
Indice de choc	IK10
Température de fonctionnement	-25° à 50°
Diamètre	330 mm
Profondeur d'encastrement	260 mm
Diamètre encastrement	301 mm
Matériaux	Corps aluminium 6063 injecté anodisé, pot d'encastrement aluminium traité anticorrosion, verre trempé, couronne inox, presse étoupe inox.
Durée de vie	50 000 H



Nid d'abeille

Version 42 W		
Référence	Tension	Colorimétrie
SP1242RGBW*	24 V.	RGBW
SPC1242**	100 – 240 V	2 700, 3 000, 4 000 K

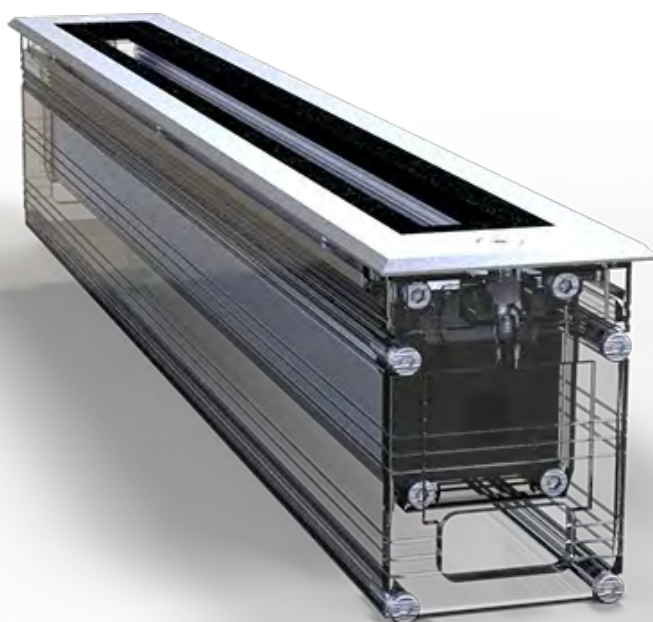
- ✓ ** : Préciser angle et température de couleur.
- ✓ Autres angles et colorimétries : nous consulter

Version 60 W		
Référence	Tension	Colorimétrie
SP1260RGBW*	24 V.	RGBW
SPC1260**	100 – 240 V	2 700, 3 000, 4 000 K

- ✓ ** : Préciser angle et température de couleur.
- ✓ Autres angles et colorimétries : nous consulter

INLINE

Inline est un luminaire linéaire encastré de 11 à 42 W. Il est disponible en plusieurs format : 30 cm, 50 cm et 1 m.





Villa René Lalique | Wingen-Sur-Moder



Comédie Française | Paris

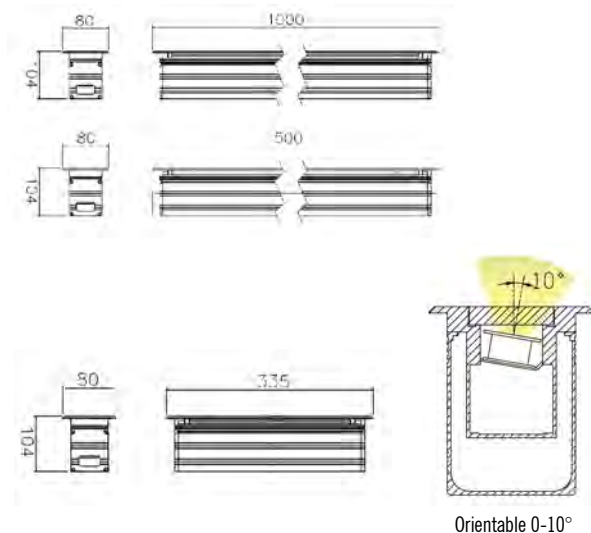
INLINE

Encastré de sol, orientable 0-10°, 21 et 42 W, IP67, IK10

2 730 lumens / 3 000 K

LED CREE XP-E

Type	Linéaire encastré de sol
Tension	100 – 240 V version monochrome 24 VDC – version RGB
Puissance	21 W et 42 W – autres sur demande.
Led	Version 21 watts: 18 LED CREE XP-E Version 41 watts: 36 LED CREE XP-E
Angles	12°, 30°, 15 x 30°, 10 x 60° Orientable 0-10°
Contrôle Gradation	RGB : DMX intégré Monochrome : 100-240V / DALI en option
Classe	III
Protection	IP67
Indice de choc	IK10
Température de fonctionnement	-25° à 50°
Longueur	500, 1 000 mm
Largeur	80 mm
Profondeur	104 mm
Matériaux	Corps aluminium 6063 injecté, couronne inox, chassis d'encastrement aluminium injecté peinture, verre trempé, presse étoupe inox.
Durée de vie	50 000 H

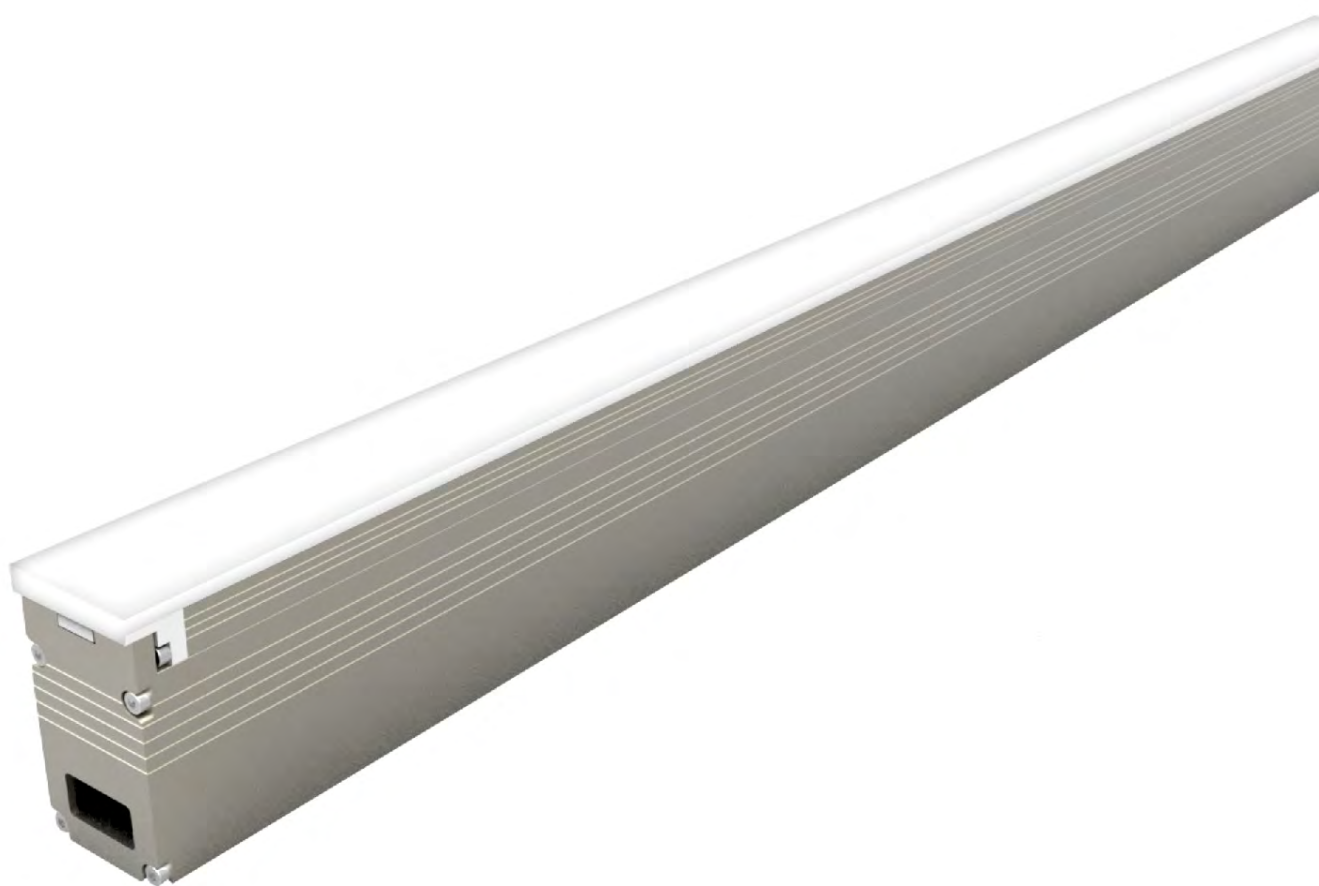


Référence	Tension	Colorimétrie
IL911RGB*	24 V.	RGB
IL911**	100 – 240 V	27 00, 3 000, 4 000 K
IL1820RGB*	24 V.	RGB
IL1820**	100 – 240 V	2 700, 3 000, 4 000 K
L3640RGB**	24 V.	RGB
L3640**	100 – 240 V	2 700, 3 000, 4 000 K

✓ ** : Préciser angle et température de couleur. | Autres angles et colorimétries : nous consulter

SIGN

Sign est une gamme de luminaire encastré de **faible puissance** destiné au **balisage**, elle se décline en format rond et linéaire.



Sign 30

Luminaire de balisage, 0.5 W, RVB ou monochrome, IP67, IK10

15 lumens / 3 000 K

LED EPISTAR

Type	Luminaire de balisage
Tension	24 VDC
Puissances	0.5 W
Led	EPISTAR
Gradable	NON
Classe	III
Protections	IP67
Indice de choc	IK10
Température de fonctionnement	-15° à 45°
Diamètres externe	30 mm
Diamètres encastrement	25 mm
Profondeur	47mm
Epaisseur hors sol	3 mm
Matériaux	Corps aluminium 6063 injecté anodisé, pot d'encastrement matière synthétique, verre trempé, couronne inox, presse étoupe inox.
Durée de vie	50 000 H



Référence	Tension	Lumens (source)	Colorimétrie
SIGN30*	24 V	100 / 130	2 700, 3 000, 4 000 K

✓ ** : Préciser température de couleur.

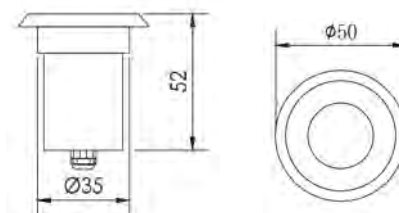
Sign 50

Encastré de sol, 1.5 W, IP67, IK10

65 lumens / 3 000 K

LED CREE XP-E

Type	Projecteur encastré de sol
Tension	24 V
Puissances	1.5 W / 65 lumens – 3 000 K
Led	1 LED CREE XPE
Contrôle	RGB : PWM
Gradation	Monochrome : sur demande
Classe	III
Protection	IP67
Indice de choc	IK10
Température de fonctionnement	-15° à 50°
Dimensions	Ø: 50 x prof: 60 mm
Profondeur	Pot d'encastrement : 80 mm
Matériaux	Corps aluminium 6063 injecté anodisé, pot d'encastrement plastique, verre trempé, couronne inox 304.
Durée de vie	50 000 H



Référence	Tension	Colorimétrie
SIGN50**	24 V	2 700, 3 000, 4 000 K

✓ ** : Préciser température de couleur.

Sign 80

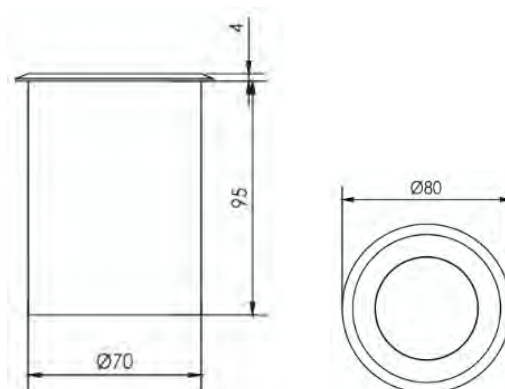
ASCENT
DECOLIGHTING

Luminaire de balisage, RVB ou monochrome, IP67, IK09

126 lumens / 3 000 K

LED CREE XP-E

Type	Luminaire de balisage
Tension	RGB : 24 VDC Monochrome : 24Vdc ou 100-240 V
Puissances	RGB : 4 W Monochrome : 3 W
Led	RGB: 3 LED CREE Monochrome: 1 LED CREE
Angle	120°
Contrôle	RGB : DMX intégré
Gradation	Monochrome : Sur demande
Classe	III
Protections	IP67
Indice de choc	IK10
Température de fonctionnement	-15° à 45°
Diamètres	Externe : 80 mm
Profondeur	Luminaire : 95mm
Epaisseur hors sol	3 mm
Matériaux	Corps aluminium 6063 injecté anodisé, pot d'encastrement matière synthétique, verre trempé, couronne inox, presse étoupe inox.
Durée de vie	50 000 H



Référence	Tension	Lumens (source)	Colorimétrie
SIGN80VRGB	24 V.	-	RGB
SIGN80*	100-240 V	200 / 250	3 000, 4 000 K

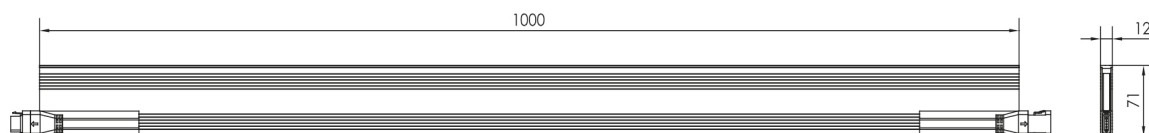
✓ ** : Préciser température de couleur. | Autres angles et colorimétries : nous consulter

Sign Line Mini

Linéaire de balisage, RVB ou monochrome, IP67, IK10

25 lumens / 3 000 K

Type	Linéaire de balisage
Tension	24 VDC
Puissances	RGB : 10 W / Monochrome : 15 W
Led	OSRAM
Angle	120°
Contrôle	RGB : DMX intégré
Gradation	Monochrome : Sur demande
Classe	III
Protections	IP67
Indice de choc	IK10
Température de fonctionnement	-25° à 50°
Longueur	1 000 mm / autre longueur sur demande
Profondeur	71 mm
Largeur	12 mm
Matériaux	Corps aluminium 6063 injecté anodisé, pot d'encastrement aluminium traité anticorrosion, verre trempé, couronne inox, presse étoupe inox.
Durée de vie	50 000 H



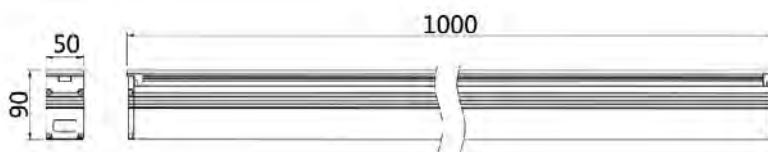
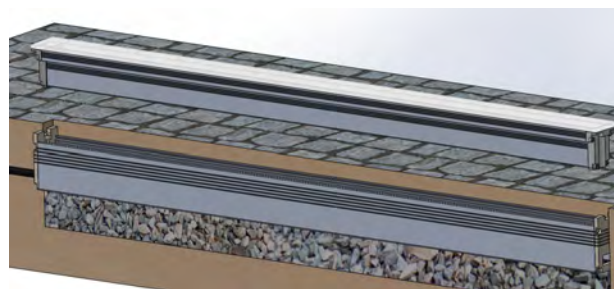
Référence	Tension	Colorimétrie
SIGNLMRGB	24 V	RGB
SIGNLM**	24 V	2 700, 3 000, 4 000 K

✓ ** : Préciser température de couleur.

Linéaire de balisage, RVB ou monochrome, IP67, IK10

1 000 lumens / 3 000 K

Type	Linéaire de balisage
Tension	RGB : 24 VDC Monochrome / 100-240 V
Puissances	14 W
Led	EPISTAR
Angle	120°
Contrôle Gradation	RGB : DMX intégré Monochrome : Sur demande
Classe	III
Protections	IP67
Indice de choc	IK10
Température de fonctionnement	-25° à 50°
Longueur	1 000 mm / autre longueur sur demande
Profondeur	90 mm
Largeur	30 mm
Matériaux	Corps aluminium 6063 injecté anodisé, pot d'encastrement aluminium traité anticorrosion, verre trempé, couronne inox, presse étoupe inox.
Durée de vie	50 000 H



Référence	Tension	Lumens (source)	Colorimétrie
SIGNLRGB	24 V.	-	RGB
SIGNL*	100-240 V	1 200 / 1 400	3 000, 4 000 K

✓ ** : Préciser température de couleur. | Autres angles et colorimétries : nous consulter

ALIMENTATIONS



Gradateurs universel, 100W, 200W

Gradateurs universel 4 en 1, 100 W, 200 W, boîtier métallique

Modes de variation possible : TRIAC, DALI, PUSH DIM, 1-10V

SRPC-24-100CV.

- Tension d'entrée : 220 – 240 VAC
- Tension de sortie : 24 VDC, 100 W
- Gradation de 0.1 à 100%



SRPC-24-100CV

SRPC-24-200CV.

- Tension d'entrée : 220 – 240 VAC
- Tension de sortie : 24 VDC, 200 W
- Gradation de 0.1 à 100%



SRPC-24-200CV

Références	Tension d'entrée	Tension de sortie	Courant	Puissance	Type de LED	Dimensions Long. x Larg. x Ep.
SRPC-24-100CV	220-240 VAC	24 VDC	4.16 A	99.84 W	Tension constante	240 x 72 x 36
SRPC-24-200CV	220-240 VAC	24 VDC	8.32 A	199.68 W	Tension constante	240 x 72 x 36

Alimentations Tension constant



Série PLC

Référence	Tension	Courant	Puissance	Dimensions – long x larg. x ep.	Poids	Dimmable
MW-PLC30-24	24 VDC	1.25 A	30 W	160 x 46 x 30 mm	0.20 kg	Non
MW-PLC45-24	24 VDC	1.9 A	45 W	181.5 x 62 x 35 mm	0.41 kg	Non
MW-PLC60-24	24 VDC	2.5 A	60 W	181.5 x 62 x 35 mm	0.41 kg	Non
MW-PLC100-24	24 VDC	4 A	96 W	200.5 x 69.5 x 35 mm	0.52 kg	Non



Série LPV & ELG/HLG – IP67

Référence	Tension	Courant	Puissance	Dimensions – long x larg. x ep.	Poids	Dimmable
MW-LPV20-24	24 VDC	0.84 A	20 W	118 x 35 x 26 mm	0.22 kg	Non
MW-LPV35-24	24 VDC	1.5 A	36 W	148 x 40 x 30 mm	0.34 kg	Non
MW-LPV60-24	24 VDC	2.5 A	60 W	162.5 x 42.5 x 32 mm	0.40 kg	Non
MW-LPV100-24	24 VDC	4.2 A	100.8 W	190 x 52 x 37 mm	0.63 kg	Non
MW-LPV150-24	24 VDC	6.3 A	151.2 W	191 x 63 x 37.5 mm	0.74 kg	Non
MW-ELG100-24	24 VDC	4 A	100 W	199 x 63 x 35.5 mm	0.85 kg	Non
MW-ELG100-24DA	24 VDC	4 A	100 W	199 x 63 x 35.5 mm	0.85 kg	Oui DALI
MW-ELG150-24	24 VDC	6.25 A	150 W	219 x 63 x 33.5 mm	0.95 kg	Non
MW-ELG150-24DA	24 VDC	6.25 A	150 W	219 x 63 x 33.5 mm	0.95 kg	Oui DALI
MW-ELG200-24	24 VDC	8.4 A	200 W	244 x 71 x 37.5 mm	1.22 kg	Non
MW-ELG200-24DA	24 VDC	8.4 A	200 W	244 x 71 x 37.5 mm	1.22 kg	Oui DALI
MW-ELG240-24	24 VDC	6.66 A	240 W	244 x 71 x 37.5 mm	1.22 kg	Non
MW-ELG240-24DA	24 VDC	6.66 A	240 W	244 x 71 x 37.5 mm	1.22 kg	Oui DALI
MW-HLG320H-24	24 VDC	13.34 A	320 W	252 x 90 x 43.8 mm	1.88 kg	Non



Série NDR

Référence	Tension	Courant	Puissance	Dimensions – Haut x larg. x ep.	Poids	Dimmable
MW-NDR75-24	24 VDC	3.2 A	76.8 W	125.2 x 35 x 102 mm	0.51 kg	Non
MW-NDR120-24	24 VDC	5 A	120 W	125.2 x 40 x 113.5 mm	0.60 kg	Non
MW-NDR240-24	24 VDC	10 A	240 W	125.2 x 63 x 113.5 mm	1.00 kg	Non
MW-NDR480-24	24 VDC	20 A	480 W	125.2 x 85.5 x 128.5 mm	1.50kg	Non



Alimentations courant constant



MEANWELL Série APC & LPC (IP67)

Référence	Tension	Courant	Puissance	Dimensions – long x larg. x ep.	Poids
MW-APC8-250	16-32 V	250 mA	8 W	73 x 30 x 23.5 mm	0.09kg
MW-APC8-700	6-11 V	700 mA	8 W	73 x 30 x 23.5 mm	0.09kg
MW-APC16-350	12-48 V	350 mA	16.8 W	90 x 40 x 29 mm	0.10 kg
MW-APC16-700	9-24 V	700 mA	16.8 W	90 x 40 x 29 mm	0.10 kg
MW-APC35-700	9-48 V	700 mA	33.6 W	148 x 40 x 30 mm	0.34 kg
MW-LPC20-350 – IP67	9-48 V	350 mA	16.8 W	118 x 35 x 26 mm	0.22 kg
MW-LPC35-700 – IP67	9-48 V	350 mA	33.6 W	148 x 40 x 30 mm	0.34 kg
MW-LPC60-1050 – IP67	9-48 V	1 050 mA	50,4 W	162.5 x 42.5 x 32 mm	0.40 kg
MW-LPC60-1400 – IP67	9-42 V	1 400 mA	58.8 W	162.5 x 42.5 x 32 mm	0.40 kg
MW-LPC100-1750 – IP67	29-58 V	1 750 mA	100.8 W	190 x 52 x 37 mm	0.61 kg



MEANWELL Série PCD gradation TRIAC

Référence	Tension	Courant	Puissance	Dimensions – long x larg. x ep.	Poids
MW-PCD16-350	24-48 V	350 mA	16.8 W	84 x 57 x 29.5 mm	0.19 kg
MW-PCD16-700	16-24 V	700 mA	16.8 W	84 x 57 x 29.5 mm	0.19 kg
MW-PCD40-700B	34-57 V	700 mA	39.9 W	128 x 60 x 31.5 mm	0.23 kg
MW-PCD60-1050B	34-57 V	1 050 mA	59.85 W	128 x 60 x 31.5 mm	0.35 kg
MW-PCD60-1400B	25-43 V	1 400 mA	60.2 W	128 x 60 x 31.5 mm	0.40 kg

Alimentations courant constant



QLT

Référence	Tension	Courant	Puissance	Dimmable	Dimensions – long x larg. x ep.	Poids
MPL3	0-12 V	350 mA	4.2 W	Non	51 x 32 x 18 mm	0.01kg
MPL4	0-6 V	700 mA	2.8 W	Non	51 x 32 x 18 mm	0.01kg
PLKEMC24	3-48 V	150-500 mA	10.5 W	TRIAC	118 x 33 x 19 mm	0.02 kg
PLKE205	6-20 V	500 mA	10 W	TRIAC	118 x 33 x 19 mm	0.02 kg
PLKE303	3-12 V	700 mA	8.4 W	TRIAC	118 x 33 x 19 mm	0.02 kg

Alimentations courant constant 1-10V | DALI



MEANWELL Série LCM gradation 1-10V

Référence	Tension	Courant	Puissance	Dimensions – long x larg. x ep.	Poids
MW-LCM-25	6 – 54 V	350 mA	18.9 W	105 x 68 x 23 mm	0.16 kg
	6 – 50 V	500 mA			
	6 – 42 V	600 mA			
	6 – 48 V	700 mA	25 W		
	6 – 28 V	900 mA			
	6 – 24 V	1 050 mA			
MW-LCM-40	2 – 100 V	350 mA	42 W	123 x 82 x 23 mm	0.24 kg
	2 – 80 V	500 mA			
	2 – 67 V	600 mA			
	2 – 57 V	700 mA			
	2 – 45 V	900 mA			
	2 – 40 V	1 050 mA			
MW-LCM-60	2 – 90 V	500 mA	60 W	123 x 82 x 23 mm	0.24 kg
	2 – 90 V	600 mA			
	2 – 86 V	700 mA			
	2 – 67 V	900 mA			
	2 – 57 V	1 050 mA			
	2 – 42 V	1 400 mA			



MEANWELL Série LCM gradation DALI

Référence	Tension	Courant	Puissance	Dimensions – long x larg. x ep.	Poids
MW-LCM-25DA	6 – 54 V	350 mA	18.9 W	105 x 68 x 23 mm	0.16 kg
	6 – 50 V	500 mA			
	6 – 42 V	600 mA			
	6 – 36 V	700 mA	25 W		
	6 – 28 V	900 mA			
	6 – 24 V	1 050 mA			
MW-LCM-40DA	2 – 100 V	350 mA	42 W	123 x 82 x 23 mm	0.24 kg
	2 – 80 V	500 mA			
	2 – 67 V	600 mA			
	2 – 57 V	700 mA			
	2 – 45 V	900 mA			
	2 – 40 V	1 050 mA			
MW-LCM-60DA	2 – 90 V	500 mA	60 W	123 x 82 x 23 mm	0.24 kg
	2 – 90 V	600 mA			
	2 – 86 V	700 mA			
	2 – 67 V	900 mA			
	2 – 57 V	1 050 mA			
	2 – 42 V	1 400 mA			

CONDITIONS GÉNÉRALES DE VENTES

ARTICLE 1 – GENERALITES, APPLICATIONS DE NOS CONDITIONS GENERALES DE VENDE

1-1 Les présentes conditions générales de vente régiront tous les contrats conclus entre la société D'ECOLIGHTING et ses clients, sauf stipulations expresses devant faire l'objet d'un écrit. Les présentes conditions sont toutes de rigueur : l'acceptation de toute offre de vente émanant de notre société emporte acceptation des présentes conditions. Le contrat de vente, même cas de devis ou d'offre préalable, n'est parfait que sous réserve d'acceptation expresse par le vendeur de la commande de l'acheteur.

1-2 Les prix et renseignements portés sur les catalogues, prospectus et tarifs n'engagent pas le vendeur qui se réserve le droit d'apporter toute modification de disposition, de forme, de dimension ou de matière à ses appareils, machines et éléments de machines, consommables, dont les gravures et les descriptions figurent sur sa documentation publicitaire.

1-3 Les délais de livraison ne sont donnés qu'à titre indicatif, et les retards éventuels ne donnent pas droit à l'acheteur d'annuler la vente, de refuser la marchandise ou de demander des dommages et intérêts.

ARTICLE 2- TARIF

2-1 Les prix du tarif sont donnés à titre indicatif. Ils sont sujets à modifications à tout moment, sans préavis selon les variations des monnaies, modification des droits de douane, des coûts des transports, changements des tarifs des fabricants.

2-2 Les prix facturés seront ceux du tarif en vigueur au jour de la livraison quelle que soit la date de réception de la commande.

2-3 le taux de TVA appliqué sur l'ensemble de nos produits et services est de 20 %.

ARTICLE 3 – COMMANDE

3-1 Toute commande implique l'adhésion sans réserve à nos conditions générales, quelles que soient les clauses figurant au sein des conditions générales d'achat de nos clients ou de leurs bons de commande.

3-2 Dans le cadre d'une annulation de commande, tous les acomptes déjà versés restent acquis à D'ECOLIGHTING à titre de dédommagement forfaitaire.

ARTICLE 4 – PAIEMENT ET CONDITIONS DE REGLEMENT

Toutes nos conditions de règlement seront applicables dans la limite de l'encours accordé par notre service financier.

4-1 L'ouverture d'un compte est subordonnée :

-A la réception des documents et informations demandées et dûment complétés : K-bis, RIB, formulaire d'ouverture de compte.

-Conditions générales de vente paraphées et acceptées

-A une commande d'ouverture dont le paiement intégral sera effectué avant la livraison.

4-2 Clients en compte, bénéficiant de conditions de règlement :

Les règlements à terme s'effectuent par traite à 30 jours fin de mois, dans la limite de l'encours T.T.C. accordé par notre service financier, à concurrence du solde disponible à la date de la commande.

Nos traites ne font pas de dérogation au lieu de paiement qui est le Tribunal de Commerce du siège de D'ECOLIGHTING.

Tous règlements par traite non parvenus 20 jours avant l'échéance devront être réglés par chèque.

Le non-paiement d'une traite à son échéance entraîne l'exigibilité immédiate de la totalité des sommes dues.

Tout retard de paiement, entraîne la suspension des livraisons jusqu'à épuración de la dette.

D'ECOLIGHTING se réserve le droit de modifier sans préavis les conditions de règlement selon les capacités de paiement du client.

Toute détérioration du crédit de l'acheteur pourra justifier l'exigence de garanties ou d'un règlement comptant, ou de fixer un plafond au découvert dudit acheteur, avant l'exécution des commandes reçues. Ce sera notamment le cas si une modification dans la capacité du débiteur, dans son activité professionnelle, ou si une cession location, mise en nantissement ou apport de son fonds de commerce à un effet défavorable sur le crédit de l'acheteur. Toute facture non payée à l'échéance portera de plein droit intérêt au taux de 18 % l'an (soit 1,5 % par mois de retard), sous réserve des dispositions stipulées au présent article 8, sans qu'il soit besoin de mise en demeure et sans préjudice de nos droits de recouvrement, tous frais étant à la charge des débiteurs. Tout retard de paiement entraînera la perception d'une indemnité supplémentaire égale à 20 % des montants impayés à titre de dommages-intérêts forfaitairement arrêtés, sans préjudice des intérêts légaux mentionnés par ailleurs, ainsi que des frais de procédure, dépens, frais d'intervention des tiers et frais de représentation devant les tribunaux. Les commandes inférieures à 200 € H.T. sont traitées moyennant un supplément de 20 € H.T. pour frais administratifs.

4-4 Escompte :

• règlement par traite : sans escompte

• règlement intégral à la commande : 2 %

• règlement par chèque ou virement bancaire sous 10 jours : 2 %

• contre-remboursement : 2 % + frais de contre-remboursement de 20 €

ARTICLE 5 – EXPEDITIONS ET FRANCO DE PORT

5-1 Les marchandises, même expédiées franco, voyagent aux risques et périls du destinataire qui veillera, lors de la livraison, à vérifier le contenu des colis en présence du livreur et à faire constater les avaries du matériel.

En cas d'avarie, il convient de noter la nature exacte des dommages sur le récépissé de transport, puis de les confirmer au transporteur ainsi qu'à D'ECOLIGHTING par lettre recommandée avec accusé de réception dans les 3 jours suivant la livraison, ainsi que notification formelle au vendeur dans le même délai. Les réserves de principe, telles que "sous réserve de débailage" n'ont aucune valeur juridique. La non-application de ces clauses engage la seule responsabilité du destinataire et interdit tout recours contre le transporteur ou l'assureur, ce qui implique l'exigibilité de la facture. Les délais de livraison portés sur l'acceptation de commande, de même que ceux mentionnés sur l'offre, n'ont qu'un caractère indicatif et des retards éventuels ne donnent pas droit au client d'annuler la vente, de refuser la marchandise ou de réclamer des dommages-intérêts.

Toutefois, si trois mois après la date indicative de livraison la marchandise n'a pas été livrée, pour toute autre cause qu'un cas de force majeure, par D'ECOLIGHTING, la vente pourra être résiliée de plein droit et sans qu'il soit dû de dommages et intérêts de part et d'autre, quinze jours après une mise en demeure restée sans effet délivrée par acte extra judiciaire à la requête du client à la société D'ECOLIGHTING d'avoir à livrer. Sont considérés comme cas de force majeure déchargeant le vendeur de son obligation de livrer : la guerre, l'émeute, l'incendie, les grèves, les accidents, l'impossibilité d'être approvisionné.

5-2 La livraison sera toujours considérée comme étant effectuée aux magasins ou ateliers de D'ECOLIGHTING par remise directe au client, par avis de mise à disposition ou par délivrance de la fourniture à un transporteur ainsi désigné, soit par le client, soit par D'ECOLIGHTING.

5-3 Franco de port :

Toutes nos livraisons sont faites franco de port à partir de 400 Euros H.T. de facturation. En dessous de cette somme, un forfait de 30 Euros sera appliqué.

5-4 Pour toute expédition express, nous consulter.

5-5 Pour toute expédition hors France métropolitaine, l'ensemble des frais sera à la charge du client.

ARTICLE 6 – RESERVE DE PROPRIETE

Le vendeur conserve la propriété des biens vendus jusqu'au paiement effectif de l'intégralité du prix principal et accessoires. Tant que le droit de propriété existe, aucune vente, saisie, mise en garantie, location ou autre mise à disposition du matériel acquis, ne peut avoir lieu, sans l'autorisation préalable, écrite et discrétionnaire de la société D'ECOLIGHTING. En cas d'intervention de créanciers, l'acheteur est obligé d'en avvertir, immédiatement, par lettre recommandée avec accusé de réception la société D'ECOLIGHTING. Les éventuelles prestations provenant d'un règlement d'assurance, en cas de sinistre, sont à utiliser intégralement pour la remise en état du matériel acheté. En cas de détérioration complète du matériel, suite à un sinistre, le règlement provenant de la Compagnie d'assurance sera acquis, de plein droit, par la Société D'ECOLIGHTING. La présente clause de réserve de propriété, acceptée par l'acheteur, sera opposable aux tiers, en cas de survenance d'une procédure collective, l'acheteur en parfaite connaissance, et l'ayant acceptée, avant la première livraison.

ARTICLE 7 – GARANTIE

La garantie n'est applicable que dans le cas où les services techniques de notre société reconnaîtraient après examen de la pièce défectueuse que la défectuosité ne provient ni d'une négligence, ni d'une modification imputable à l'acheteur ou l'utilisateur.

D'ECOLIGHTING ne sera en aucun cas responsable à l'égard de l'acheteur ou toute autre personne, ni de la perte, ni des dégâts résultant directement ou indirectement de l'utilisation des marchandises, ni du préjudice commercial qui pourrait en résulter.

Le client sera garanti pour les défauts et vices apparents de la marchandise s'il les notifie par lettre recommandée dans les 3 jours suivant la réception et s'ils sont autres que ceux résultant du transport.

La garantie accordée par DECOLIGHTING est celle délivrée par le constructeur. Sa durée variera selon le type de marchandise et selon l'origine de fabrication.

Exclusion de garantie : la garantie ne s'applique pas aux pièces d'usures mécaniques, lampes, et ne s'entend que pour une utilisation normale des appareils de notre société conformément aux préconisations constructeurs.

Le vendeur s'engage à remédier tous vices de fonctionnement provenant d'un défaut dans la conception, les matières. Les réclamations doivent être formulées immédiatement, à réception de la marchandise. L'obligation du vendeur ne s'applique pas en cas de vices provenant d'une conception imposée par l'acheteur. Le remplacement de la marchandise vendue ne peut être effectué qu'en cas de retour de marchandise dans un délai de 3 jours maximum, après livraison.

CLAUSES :

Les marques que nous distribuons bénéficient d'une garantie légale de 2 ans pièces et main d'œuvre. Toutefois, des bons de garantie spécifiques étendant cette clause peuvent être édités pour certaines marques ou certains produits. Dans tous les cas, la garantie ne couvre pas les pièces d'usure, les lampes, les pannes liées à un mauvais entretien, au non respect des règles d'utilisation ou de mise en service ainsi que tout accident quel qu'en soit la cause. La garantie s'exerce dans nos ateliers. Les frais de port aller sont à la charge du client. L'immobilisation du produit ou les frais d'intervention sur site ne peuvent en aucun cas donner lieu à indemnité.

PROCEDURES :

Le matériel doit nous être retourné en port payé, correctement emballé, accompagné d'un document à en-tête de l'acheteur, daté et signé, décrivant la panne. Pour une intervention sous garantie, l'acheteur devra joindre impérativement copie de la facture d'achat. En l'absence de ces documents, la date de mise en service du matériel concerné sera celle de la facture issue de D'ECOLIGHTING. Dans le cas où l'appareil retourné sous garantie ne nécessiterait qu'une intervention mineure du type échange de lampe ou remplacement de fusible les frais de prise en charge seraient facturés. L'envoi de pièces détachées sous garantie nécessite le retour préalable de celles-ci. Dans le cas d'une expédition antérieure au retour, une facture sera émise, recouvrable en contre remboursement. Le retour effectif de la pièce défectueuse et acceptée comme tel au titre de la garantie par notre service technique, donnera lieu à une note de crédit.

ARTICLE 8 – SERVICE APRES VENDE

8-1 Tout devis n'étant pas suivi de réparation est facturé 70 Euros hors taxes par appareil dévisé.

8-2 D'ECOLIGHTING décline toute responsabilité quant au matériel arrivant au S.A.V. sans emballage adéquat. Seuls les appareils dans leurs emballages d'origine, expédiés en port payé, seront pris en charge.

8-3 Dans la mesure du possible, D'ECOLIGHTING prêtera au client du matériel en remplacement de celui en réparation, s'il est sous garantie et s'il a été acheté à D'ECOLIGHTING.

8-4 Les réparations sont payables comptant à réception du matériel.

8-5 Les réparations effectuées à titre payant sont garanties 2 mois à compter de la date de facturation. Cette garantie s'applique exclusivement à la réparation, et ne jouera pas si les défauts résultent d'une mauvaise installation, d'une négligence ou d'une modification imputable à l'acheteur.

8-6 Le client déclare renoncer aux pièces et éléments remplacés sauf indication contraire préalable à la réparation.

ARTICLE 9 - CLAUSE RESOLUTOIRE

En cas d'inexécution par l'acheteur de l'une de ses obligations, et 8 jours après la mise en demeure par lettre recommandée avec accusé de réception restée en tout ou en partie sans effet pendant ce délai, le contrat de vente sera résolu de plein droit et sans formalité si bon semble à la société D'ECOLIGHTING. Les matériels devront être restitués à la première demande écrite, aux frais, risques et périls de l'acheteur qui s'y oblige, et ce sous réserve de tous dommages-intérêts.

ARTICLE 10 - TRIBUNAL COMPETENT

En cas de litige quelconque relatif à l'exécution du présent contrat, il est expressément attribué au TRIBUNAL DE GRANDE INSTANCE de COLMAR, Chambre Commerciale, qui sera seul compétent quelles que soient les conditions de vente et le mode de paiement accepté et ce même en cas d'appel en garantie ou en intervention forcée. En cas de réclamation de l'exécution d'une obligation non sérieusement contestable, les parties acceptent, par les présentes, la compétence du Président du TRIBUNAL DE GRANDE INSTANCE, statuant en matériel de référés commerciaux.

Notre Showroom | Sélestat



D'ECOLIGHTING

IMPORTATION – DISTRIBUTION – FABRICATION – CONSEIL

81, route de Colmar - 67600 Sélestat – France

T : +33 388 921 374 - F : +33 388 828 274

E : contact@decolighting.fr - W : <https://decolighting.fr/>



Réalisation D'ECOLIGHTING – Copyright D'ECOLIGHTING.